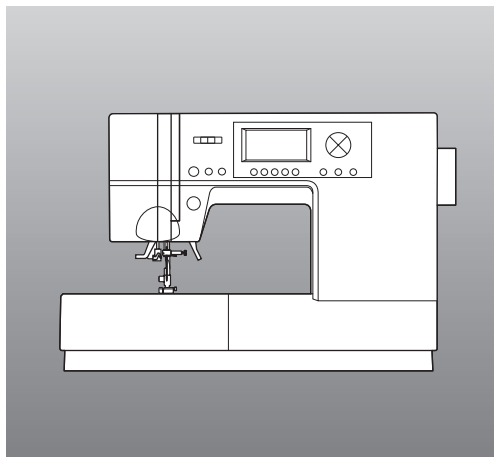


NÁVOD K OBSLUZE

C430



SINGER®

Gratulujeme Vám k nákupu Vašeho nového šicího stroje SINGER®!

Tento domácí šicí stroj byl navržen v souladu s normami IEC/EN 60335-2-28 a UL1594.

DŮLEŽITÉ BEZPEČNOSTNÍ POKYNY

Při používání elektrického zařízení dbejte základních bezpečnostních opatření, včetně následujících:

Před použitím tohoto šicího stroje si pečlivě přečtěte návod k obsluze.

Návod uchovávejte na dostupném místě poblíž stroje. Pokud stroj předáváte do užívání třetí straně, vždy s ním dodejte i instrukce.

NEBEZPEČÍ – Pro snížení rizika elektrického šoku:

Je-li stroj připojen k elektřině, nesmí být ponechán bez dozoru. Elektrická zásuvka, do níž je stroj připojen, musí být vždy snadno přístupná. Po použití a před čistěním, odnímáním krytů, mazáním nebo jakýmkoli jiným servisním zásahem popsáním v tomto návodu stroj vždy vypněte a odpojte od elektřiny.

VAROVÁNÍ – Pro snížení rizika popálení, požáru, el. šoku či zranění:

- Nepoužívejte stroj jako hračku. Je-li stroj používán dětmi nebo v jejich blízkosti, je nutná zvýšená opatrnost.
- Tento stroj používejte pouze způsobem popsáním v tomto návodu. Používejte pouze příslušenství doporučené výrobcem tak, jak je popsáno v tomto návodu.
- Je-li poškozen napájecí kabel či jeho zástrčka, stroj nefunguje správně, upadl nebo byl poškozen či ponořen do vody, stroj nikdy nepoužívejte. Vraťte stroj nejbližšímu autorizovanému prodejci či servisnímu středisku k prohlídce, opravě, elektrickému či mechanickému nastavení.
- Je-li některý z ventilačních otvorů ucpaný, stroj nespouštějte. Braňte usazování zbytků látky, prachu a volného oděvu na pedále a ventilačních otvorech.
- Nevkládejte ruce poblíž pohyblivých částí. Zvláštní pozornosti dbejte v okolí jehly.
- Vždy používejte správnou stehovou desku. Špatná deska může způsobit zlomení jehly.
- Nepoužívejte ohnuté jehly.
- Během šití za látku netahejte ani na ni netlačte. Mohlo by dojít ke zlomení jehly.
- Používejte ochranné brýle.
- Vypněte stroj ("0") před jakoukoli činností v oblasti jehly, jako je její navlékání či výměna, navlékání cívky či výměna přítlačné patky, atd.
- Do žádného z otvorů nic nespouštějte ani nevkládejte.
- Nepoužívejte stroj venku.
- Nepoužívejte v oblastech, kde se pracuje s aerosoly (spreji) nebo tam, kde je ukládán kyslík.
- Před odpojením nastavte všechny ovladače do polohy vypnutí ("0") a vytáhněte zástrčku.
- Neodpojujte stroj taháním za kabel. Používejte zástrčku, nikoli kabel.
- Pedál slouží k ovládání stroje. Nepokládejte na něj žádné předměty.
- Je-li stroj mokrá, nezapínejte jej.
- Je-li LED osvětlení poškozené či zničené, musí být vyměněno výrobcem, jeho servisním zástupcem nebo jinou kvalifikovanou osobou, aby nedošlo k poranění.
- Je-li kabel připojený k pedálu poškozený, smí jej vyměnit pouze výrobce, jeho servisní zástupce či jinou kvalifikovanou osobou, aby nedošlo k poranění.

- Tento šicí stroj je dodáván s dvojitou izolací. Viz instrukce pro Servis přístrojů s dvojitou izolací.

TYTO INSTRUKCE UCHOVEJTE

Pro země CENELEC:

Děti starší 8 let a osoby se sníženými fyzickými, smyslovými či duševními schopnostmi nebo s nedostatkem zkušeností a znalostí smí stroj používat pouze pod dohledem nebo po řádném proškolení v bezpečném používání stroje a riziky s ním spojenými. Děti si s přístrojem nesmí hrát. Čištění a údržbu mohou děti provádět pouze pod dozorem.

Hladina hluku je za běžných provozních podmínek nižší než 70dB(A).

Stroj lze používat pouze s pedálem typu 4C-337B od Wakaho Electric Industrial Co.,LTD. (Tchai-wan).

Pro země mimo CENELEC:

Děti starší 8 let a osoby se sníženými fyzickými, smyslovými či duševními schopnostmi nebo s nedostatkem zkušeností a znalostí smí stroj používat pouze pod dohledem nebo po řádném proškolení v bezpečném používání stroje a riziky s ním spojenými. Děti si s přístrojem nesmí hrát. Čištění a údržbu mohou děti provádět pouze pod dozorem.

Hladina hluku je za běžných provozních podmínek nižší než 70dB(A).

Stroj lze používat pouze s pedálem typu 4C-337B od Wakaho Electric Industrial Co.,LTD. (Tchai-wan).

Servis přístrojů s dvojitou izolací:

Výrobky s dvojitou izolací jsou dodávány s dvěma systémy izolace namísto uzemnění. U produktů s dvojitou izolací není přítomno žádné zemnění a žádné se na ně nesmí přidávat. Servis přístrojů s dvojitou izolací vyžaduje extrémní pečlivost a znalost systému a provádět jej může pouze kvalifikovaný personál. Náhradní díly musí být u výrobků s dvojitou izolací identické těm, které jsou na výrobku již umístěny. Přístroj s dvojitou izolací je označen slovy "DVOJITÁ IZOLACE" nebo "DVOJITĚ IZOLOVÁNO".



Vezměte prosím na vědomí, že tento produkt musí být bezpečně recyklován v souladu s relevantní národní legislativou vztahující se k elektrickým/elektronickým produktům. Nevyhazujte elektrické přístroje do smíšeného odpadu, využijte sběrných míst. Kontaktujte své místní zastupitelstvo pro informace ohledně dostupných sběrných míst. Při výměně starého zařízení za nové může být prodejce ze zákona povinen zařídit likvidaci starého stroje zdarma.

Jsou-li elektrická zařízení likvidována na skládkách, může dojít k průsaku nebezpečných látek do podzemních vod a potravního řetězce, což může ohrozit vaše zdraví.

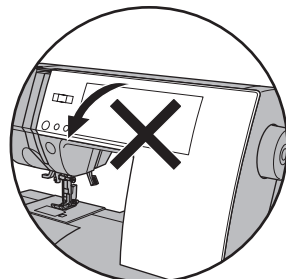
Vyhrazujeme si právo změnit vybavení stroje a doprovodné příslušenství bez předchozího upozornění, případně provádět úpravy výkonu či designu. Tyto úpravy však budou vždy ve prospěch uživatele a stroje jako takového.

OBSAH

DŮLEŽITÉ BEZPEČNOSTNÍ POKYNY..... 2	D. USAZENÍ CÍVKY.....15	NAŠÍVÁNÍ ZIPŮ	
PRO EVROPU A PODOBNÁ ÚZEMÍ: 5	NAVLÉKÁNÍ STROJE 17	VYCENTROVANÝ ZIP 32	
HLAVNÍ DÍLY 6	A. PŘÍPRAVA NA NAVLÉKÁNÍ 17	PŘEKRYTÝ ZIP 33	
PŘÍSLUŠENSTVÍ..... 7	B. NASAZENÍ CÍVKY NITĚ NA KOLÍK 17	ŠITÍ KNOFLÍKOVÉ DÍRKY 34	
ODJÍMAT. ROZŠÍROVACÍ STŮL..... 8	C. NAVLÉKÁNÍ HORNÍ NITĚ 17	SVÁZANÁ KNOFLÍKOVÁ DÍRKA 36	
A. VYJMUTÍ ROZŠÍROVACÍHO STOLU 8	D. NAVLÉKÁNÍ OČKA JEHLY..... 18	OČKO..... 37	
B. OTEVŘENÍ BOXU S PŘÍSLUŠENSTVÍM 8	E. VYTAŽENÍ CÍVKOVÉ NITĚ 18	AUTOMATICKÝ BAR-TACK A LÁTÁNÍ 37	
VÝMĚNA PŘÍTLAČNÉ PATKY..... 8	ZAČÍNÁME ŠÍT 19	NAŠÍVÁNÍ KNOFLÍKŮ 39	
A. VÝMĚNA PŘÍTLAČNÉ PATKY..... 8	A. ZAČÁTEK A KONEC ŠVU 19	A. NOŽKA Z NITÍ 39	
B. VYJMUTÍ DRŽÁKU PŘÍTLAČNÉ PATKY 8	B. ZAPOŠITÍ 20	NEKONEČNÝ DEKORATIVNÍ VZOR 40	
VLOŽENÍ JEHLY 9	C. AUTOMATICKÉ PŘISTĚHOVÁNÍ 20	A. ŠITÍ NA LEHKÉ LÁTKY 40	
TABULKA LÁTEK, JEHEL A NITÍ 9	D. OTÁČENÍ V ROZÍCH 21	ŠITÍ DVOJJEHLOU 41	
ZAPOJENÍ STROJE 10	E. ŠITÍ NA TĚŽKÉ LÁTKY 21	ŠITÍ PROGRAMOVATELNÝCH DEKORATIVNÍCH STEHŮ A TEXTU 42	
PEDÁL 10	F. ŠITÍ PŘES VRSTVENÉ OBLASTI 21	A. VÝBĚR DEKORATIVNÍCH STEHŮ A PÍSMEN (REŽIM VÝBĚRU)..... 42	
FUNKCE JEDNOTLIVÝCH ČÁSTÍ..... 11	G. ŠÍŘKA ŠVOVÉHO PŘÍDAVKU 21	B. PŘESUNUTÍ KURZORU..... 42	
A. TLAČÍTKO START/STOP 11	NAPĚTÍ NITĚ..... 22	C. KONTROLA VYBRANÝCH VZORŮ 43	
B. TLAČÍTKO ZPĚTNÉHO CHODU..... 11	9 VÝBĚR UŽITKOVÉHO VZORU..... 23	D. VLOŽENÍ VZORU 43	
C. TLAČÍTKO POLOHOVÁNÍ JEHLY 11	A. VÝBĚR UŽITKOVÉHO VZORU 23	E. SMAZÁNÍ VZORU 43	
D. TLAČÍTKO OVLÁDÁNÍ RYCHLOSTI 11	B. NASTAVENÍ (ZRCADLENÍ, OTOČENÍ PRODLOUŽENÍ)..... 23	F. ÚPRAVA JEDNOTLIVÝCH VZORŮ 44	
E. ZVEDÁK PŘÍTLAČNÉ PATKY 11	C. NASTAVENÍ DELKY A ŠÍŘKY STEHU 24	G. OBNOVENÍ VYBRANÝCH VZORŮ 45	
F. TLAČÍTKO ODSTRÁHU NITĚ 12	POUŽITÍ JEDNOTLIVÝCH STEHŮ 25	H. ŠITÍ VYBRANÝCH VZORŮ 46	
G. PÁKA SPŮSTĚNÍ PODOVAČŮ 12	ŠITÍ PŘÍMÉHO STEHU..... 26	I. ŠITÍ VYBRANÝCH VZORŮ ODZAČÁTKU 46	
H. NŮŽ NITĚ 12	A. PŘÍMÝ STEH 26	TABULKA DEKORATIVNÍCH STEHŮ A ZNAKŮ 47	
I. HORNÍ KRYT 12	B. PŘÍMÝ STEH S AUTOMATICKÝM ZAPOŠITÍM (VZORY Č. 3, 4)..... 26	NASTAVENÍ ROVNOVÁHY STEHŮ..... 47	
J. RUČNÍ KOLO 12	ŠITÍ ELASTICKÝCH STEHŮ 27	ÚDRŽBA..... 48	
ŘÍDÍCÍ PANEĽ 13	RUČNĚ VYPADAJÍCÍ QUILT. 27	ČIŠTĚNÍ 48	
A. LCD OBRAZOVKA..... 13	ŠITÍ KLIKATÝCH STEHŮ..... 28	ZPRÁVY NA LCD..... 49	
B. TABULKA STEHOVÝCH VZORŮ 13	NĚKILIKANÁSObNÝ KLIK. STEH ... 28	UŽITEČNÉ TIPY 50	
C. TLAČÍTKO UŽITKOVÝCH STEHŮ 13	ŠITÍ VOLNÝM RAMENEM 28		
D. TLAČÍTKO DEK. STEHŮ A TEXTU..... 13	OBRUBOVÁNÍ- OBNI TKOVÁNÍ 29		
E. TLAČÍTKA FUNKCÍ..... 13	ŠITÍ SLEPÉHO LEMU 30		
F. TLAČÍTKO ÚPRAV..... 13	BLÁZNIVÉ NÁŠIVKY 31		
G. TLAČÍTKA LISTOVÁNÍ 13	APLIKACE..... 31		
H. TLAČÍTKA KURZORU 13			
NASTAVENÍ KONTRASTU LCD VYPNUTÍ UPOZORNĚNÍ ... 14			
NASTAVENÍ CÍVKY 15			
A. VYJMUTÍ CÍVKY 15			
B. NASAZENÍ CÍVKY NITĚ NA KOLÍK 15			
C. NAVÍJENÍ CÍVKY..... 15			



POZOR: Prevence nehod
Netahejte za přední kryt stroje.



PRO EVROPU A PODOBNÁ ÚZEMÍ:



Tento produkt byl elektrotechnickými požadavky CISPRu označen coby rušivý k televiznímu a rádiovému signálu.

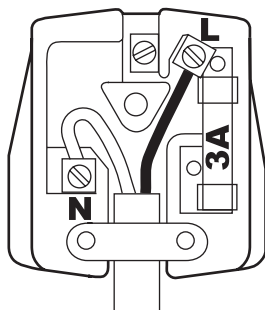
Vodiče v tomto síťovém kabelu jsou zbarveny dle následujícího kódu.

Modrá: Uzemnění (N) Hnědá: fáze (L)

Jelikož barvy vodičů v síťovém kabelu tohoto zařízení nemusí odpovídat barevnému označení ve vaší svorkovnici, postupujte následovně:

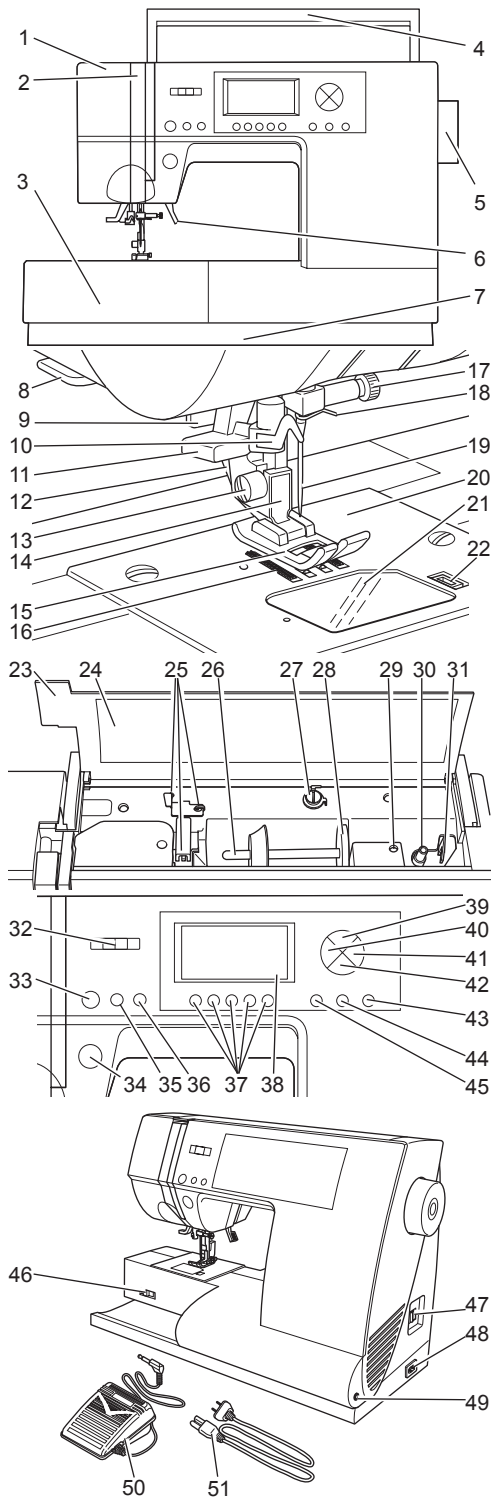
Vodič modré barvy musí být připojen ke svorce označené písmenem N nebo zbarvené do červa. Vodič hnědé barvy musí být připojen ke svorce označené písmenem L nebo zbarvené do červena. Je-li použita 13 Amp. (BS 1363) zástrčka, musí být rovněž použita 3 Amp. pojistka, v případě použití jakékoli jiné zástrčky 5 Amp, a to buďto v zástrčce, adaptéru nebo na rozvodné desce.

K zemnicí svorce tří vidlicové zástrčky nesmí být připojen žádný kabel.



HLAVNÍ DÍLY

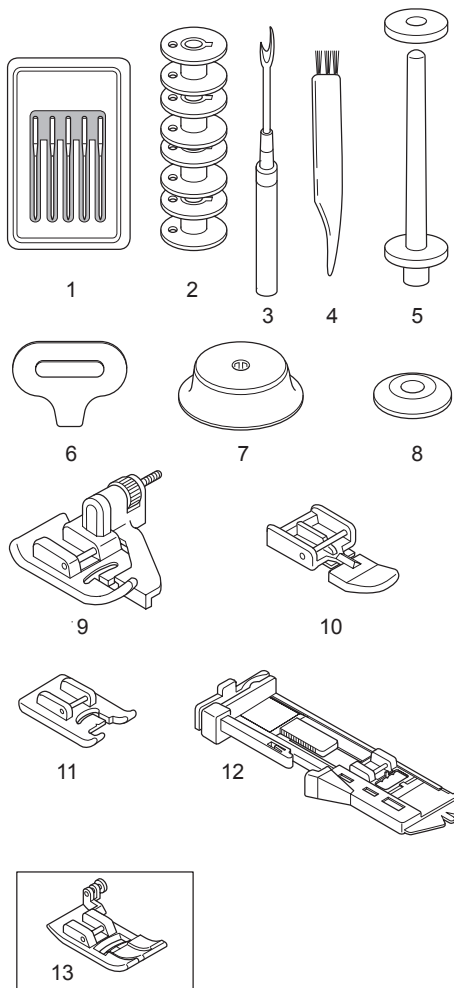
1. Čelní kryt
2. Niťová páka (vnitřní)
3. Odnímatelný rozšiřovací stůl (příslušenství)
4. Rukojeť
5. Ruční kolo
6. Zvedák přítlačné patky
7. Stavící šroub pro vyrovnání stehu pod strojem)
8. Odstřih stroje
9. Páka na knoflíkové dírky
10. Navlékač jehly
11. Páka navlékače jehly
12. Páka pro uvolnění patky
13. Šroub přítlačné patky
14. Držák přítlačné patky
15. Přítlačná patka
16. Zuby podavače
17. Svorkový šroub jehly
18. Vodič jehlové nitě
19. Jehla
20. Stehová deska
21. Kryt cívky
22. Pant krytu cívky
23. Horní kryt
24. Tabulka stehových vzorů
25. Vodiče nitě
26. Kolík cívky
27. Napínací disk pro navijení cívky
28. Plstěné těsnění
29. Držák pomocného kolíku cívky
30. Hřídel navíječe cívky
31. Západka navíječe cívky
32. Páka pro ovládání rychlosti
33. Tlačítko zapořít
34. Tlačítko Start/Stop
35. Tlačítko polohování jehly
36. Tlačítko odstřihu nitě
37. Tlačítka funkcí
38. LCD displej
39. Tlačítko listování nahoru
40. Tlačítko posunutí kurzoru vlevo
41. Tlačítko posunutí kurzoru vpravo
42. Tlačítko listování dolů
43. Tlačítko šití dekorací a textu
44. Tlačítko užitečných stehů
45. Tlačítko úprav
46. Páka pro spuštění podavače
47. Hlavní spínač
48. Svorkovnice
49. Jack pedálu
50. Pedál
51. Napájecí kabel



PŘÍSLUŠENSTVÍ

Příslušenství se nachází v úložném prostoru odjímatelného rozšiřovacího stolu. (Viz následující strana. [ODJÍMATELNÝ ROZŠÍŘOVACÍ STŮL])

1. Sada jehel
2. 4 SINGER Class 15 cívek (1 je na stroji)
3. Páráček švů
4. Kartáček
5. Pomocný kolík cívky s podložkou
6. Šroubovák na stehovou desku
7. Velké víčko cívky
8. Malé víčko cívky
9. Patka na slepý lem (D)
10. Patka na zipy (E)
11. Patka na saténový steh (B)
12. Patka na knoflíkovou díрку (F)
13. Univerzální patka
(Na stroji při dodání) (A)



ODNÍMATELNÝ ROZŠÍŘOVACÍ STŮL

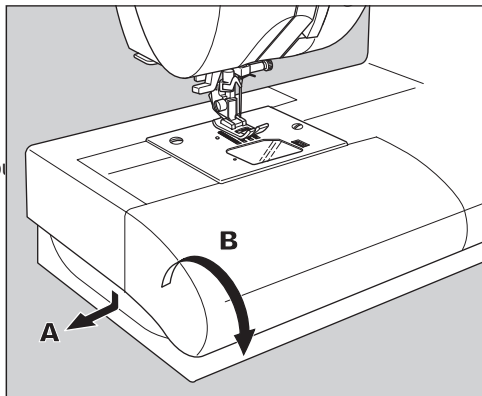
A. VYJMUTÍ ROZŠÍŘOVACÍHO STOLU

Vložte prst pod levou spodní stranu rozšiřovacího stolu a vysuňte jej směrem doleva. Pro jeho opětovnou instalaci jej zatlačte doprava.

B. OTEVŘENÍ PŘIHRÁDKY PŘÍSLUŠENSTVÍ

Vložte prst pod levou stranu krytu přihrádky a vytáhněte jej směrem k sobě.

Pozn.: Příslušenství vašeho stroje je uloženo v této přihrádce.



VÝMĚNA PŘÍTLAČNÉ PATKY

Přítláčnou patku musíte měnit v závislosti na vámi šitém stehu či použité technice.

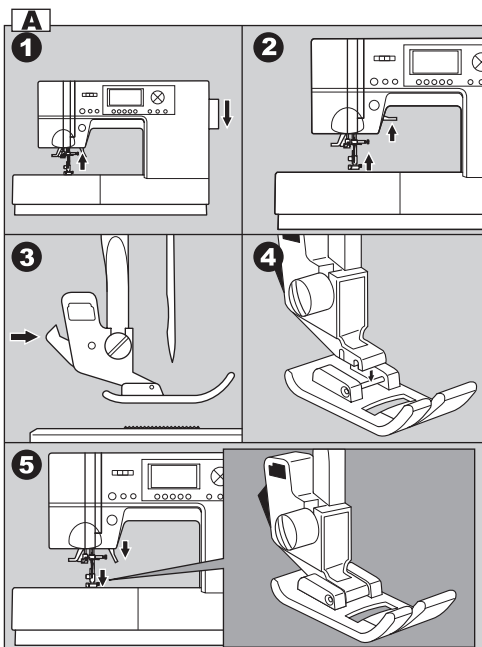


POZOR: Prevence nehod

Před výměnou přítláčné patky vypněte stroj.

A. VÝMĚNA PŘÍTLAČNÉ PATKY

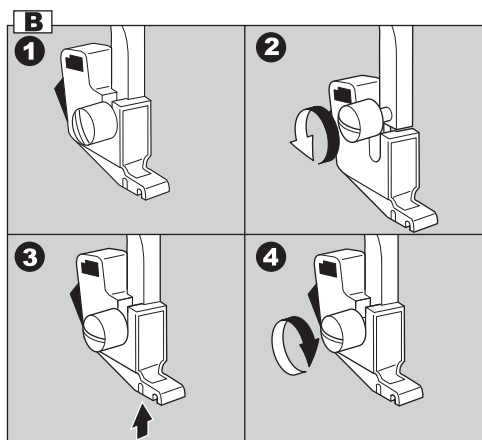
1. Otáčejte ručním kolem směrem k sobě, dokud se jehla nedostane do nejvyšší polohy.
2. Zvedněte patku zvedákem.
3. Vyjměte patku zatlačením páky pro její uvolnění směrem k sobě.
4. Umístěte kolík požadované patky přímo pod slot na držáku patky.
5. Spusťte zvedák přítláčné patky a přítláčná patka zapadne na místo.



B. VYJMUTÍ DRŽÁKU PŘÍTLAČNÉ PATKY

Při nasazování přítláčných patek s vlastní hřídelí, případně při čištění stroje, musíte vyjmout držák patky.

1. Vyjměte přítláčnou patku.
2. Uvolněte šroub přítláčné patky a vyjměte její držák.
3. Pro opětovné umístění držáku jej zatlačte tak, jak to jen půjde.
4. Dotáhněte šroub.



NASAZENÍ JEHLY

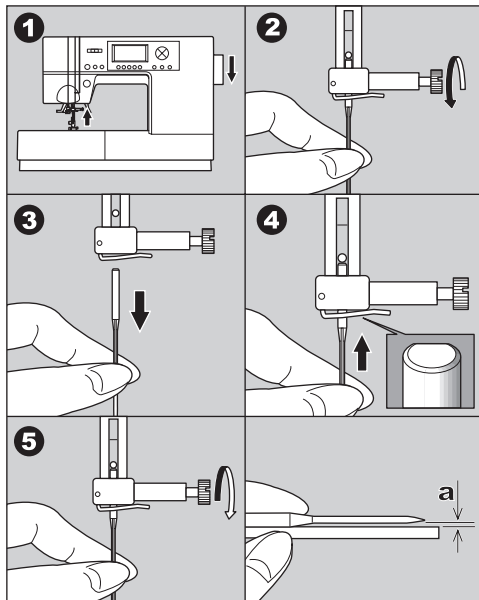
Vyberte správný typ a velikost jehly dle látky, na kterou budete šít.



POZOR: Prevence nehod

Před vyjmutím jehly vypněte stroj.

1. Otáčejte ručním kolem směrem k sobě, dokud se jehla nedostane do nejvyšší polohy.
2. Uvolněte svorkový šroub jehly.
3. Vyjměte jehlu.
4. Vložte do svorky novou jehlu plochou stranou dozadu a zatlačte ji tak daleko, jak to jen půjde.
5. Dotáhněte svorkový šroub.
 - a. Nepoužívejte ohnutou ani tupou jehlu. Pro kontrolu rovnosti jehly ji položte na plochý povrch.



TABULKA JEHEL, LÁTEK A NITÍ

Vyberte velikost nitě a jehly dle používané látky. Pro tento stroj doporučujeme používat jehly značky SINGER.

Typ látky	Typ nitě	Typ jehly	Velikost jehly
Lehká - tenký žoržet, organtýn, voál, taft, hedvábí, atd.	Univerzální polyester, jemná bavlna, hedvábí	SINGER Style 2000 či 2020	9/70-11/80
Střední -gingham, piké, len, bavlna, satén, tenký manšestr, samet	Univerzální polyester, jemná bavlna, pro strojové quiltování	SINGER Style 2000 či 2020	11/80-14/90
Těžké - gabardén, tvíd, denim, manšestr	Univerzální polyester, polyester, zátěžová, prošívací	SINGER Style 2000 či 2020	14/90-16/100
Elastické - dvojité pletenina, trikot, spandex, žerzej	Univerzální polyester	SINGER Style 2001 či 2045	11/80-14/90 Jehla pro pleteniny nebo elastické látky
Mikiny, plavky, dvojité pleteniny, svetrové pleteniny	Univerzální polyester	SINGER Style 2001 či 2045	14/90 Jehla pro pleteniny nebo elastické látky
Kůže	Univerzální polyester, zátěžová, prošívací	2032 Kůže	

ZAPOJENÍ STROJE

NEBEZPEČÍ: Pro snížení rizika elektrického šoku.

Nenechávejte stroj připojený k elektřině bez dozoru. Po každém použití a před prováděním údržby stroj odpojte.

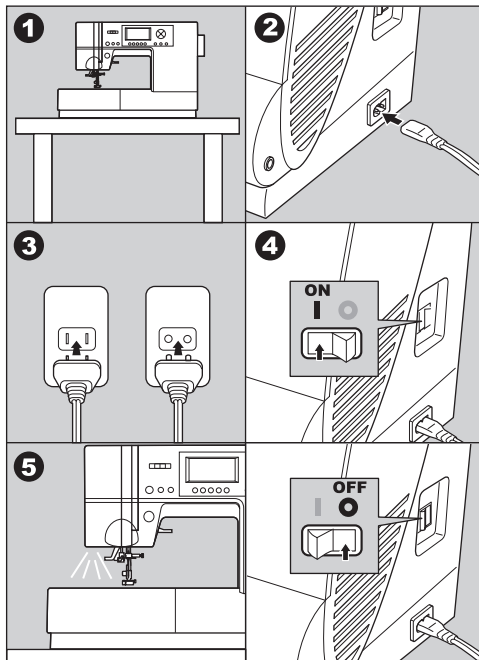
VAROVÁNÍ: Pro snížení rizika popálenin, požárů, elektrického šoku a zranění.

Neodpojte přístroj taháním za napájecí kabel. Pro odpojení používejte zástrčku, nikoli kabel.

1. Umístěte stroj na stabilní podklad.
2. Připojte ke stroji napájecí kabel jeho vložením příslušného konektoru.
3. Vložte druhou stranu kabelu do zásuvky.
4. Zapněte stroj.
5. Po stisknutí vypínače se rozsvítí LED světlo.
6. Pro odpojení vypněte stroj vypínačem (symbol **O**) a odpojte kabel ze zásuvky.

PRO UŽIVATELE V USA A KANADĚ: INFORMACE O POLARIZOVANÉ ZÁSTRČCE

Tento stroj obsahuje polarizovanou zástrčku (jedna čepel je širší než druhá). Pro snížení rizika elektrického šoku sedí tato zástrčka do polarizované zásuvky jen jednou stranou. Pokud není zástrčka plně zasunutá do zásuvky, obraťte ji. Pokud přesto nesedí, kontaktujte kvalifikovaného elektrikáře pro instalaci správné zásuvky. Zástrčku v žádném případě neupravujte.



PEDÁL

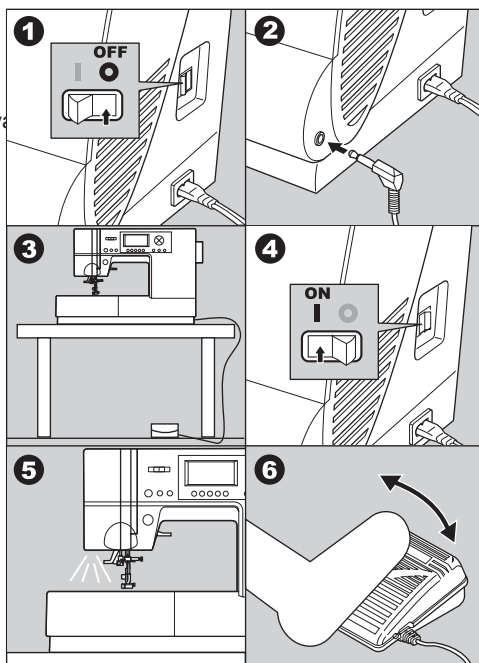
Díky pedálu můžete řídit sepnutí, zastavení a rychlost šití pomocí nohy.

Je-li pedál připojen, tlačítko/start stop bude deaktivováno (Viz strana 11).

1. Vypněte stroj vypínačem (symbol **O**).
2. Vložte zástrčku pedálu do jacku na stroji.
3. Položte si pedál k nohám.
4. Zapněte stroj vypínačem.
5. Jakmile je zapnutý, rozsvítí se lampa.
6. Čím více na pedál došlápnete, tím rychleji bude stroj šít. Jakmile pedál uvolníte, stroj šít přestane.

VAROVÁNÍ: Pro snížení rizika popálenin, požáru, elektrického šoku, či zranění.

1. Mějte stroj během připojování pedálu vypnutý.
2. Zacházejte s pedálem opatrně a snažte se jej neupustit na zem. Nic na pedál nepokládejte.
3. Používejte pouze typ pedálu dodávaný s tímto strojem. (Type 4C-337B)



SOUČÁSTÍ

A. TLAČÍTKO START/STOP

Po stisknutí tlačítka start/stop se stroj rozběhne, zatímco při druhém jeho stisknutí se zastaví. Na začátku šití stroj pracuje pomalu..

Pozn.: Je-li připojen pedál, tlačítko start/stop je deaktivováno.

PODSTVÍCENÍ SVÍTÍ ZELENÉ SVĚTLO

Stroj je připraven k šití či navíjení cívky.

SVÍTÍ ČERVENÉ SVĚTLO

Přítláčná patka není ve spodní poloze nebo není spuštěna páka jejího zdvihu. Pokud svítí červené světlo, stroj nezačne šit ani po stisknutí tlačítka start/stop.

Není-li navlečena horní nit, stroj se zastaví. (Snímač horní nitě)

B. TLAČÍTKO ZPĚTNÉHO CHODU

Po dobu stisknutí tohoto tlačítka bude stroj pomalu šít pozpátku, jakmile tlačítko uvolníte, stroj se zastaví.

Pozn.: Je-li připojen pedál, stroj bude při přidržení tohoto tlačítka šit pozpátku. Jakmile je tlačítko uvolněno, stroj začne šit dopředu.

C. TLAČÍTKO POLOHOVÁNÍ JEHLY A ZPOMALENÍ

Je-li toto tlačítko stisknuto při zastaveném stroji, poloha jehly po zastavení se z horní přesune na spodní.

Stisknete-li toto tlačítko **během šití** stroj zpomalí. Po opětovném stisknutí tlačítka se nastaví předchozí rychlost.

D. TLAČÍTKO OVLÁDÁNÍ RYCHLOSTI

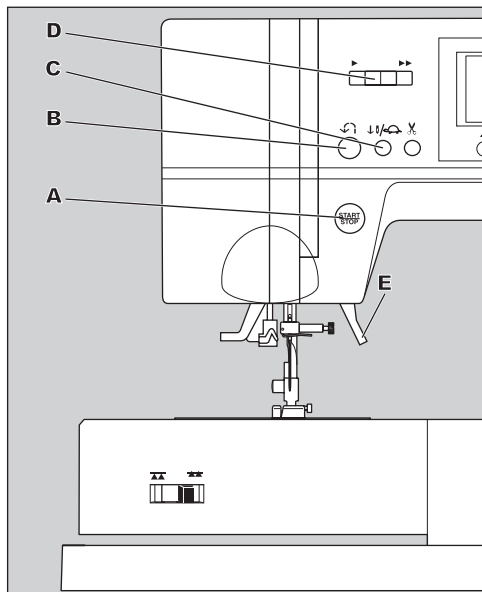
Přesunete-li posuvník doprava, stroj zrychlí a naopak, přesunete-li jej doleva, stroj zpomalí.

Pozn.: Je-li připojen pedál, omezuje toto tlačítko maximální rychlost.

E. ZVEDÁK PŘÍTLAČNÉ PATKY

Pomocí této páky zvedáte a spouštíte přítláčnou patku.

Pozn.: Pokud je přítláčná patka zvednutá, stroj se nespustí. (Vyjma navíjení cívky)



F. TLAČÍTKO ODSTŘIHU NITĚ

Po dokončení šití odstříhnete pomocí tohoto tlačítka horní a cívkovou nit.

Stroj nitě odstříhne automaticky.

POZOR

1. Nenachází-li se ve stroji žádná látka nebo není třeba nitě stříhat, toto tlačítko nemačkejte. Nitě by se mohly zamotat, což by mohlo vést k poškození stroje.
2. Toto tlačítko nepoužívejte pro odstřih nití silnějších než #30, nylonových vláken či jiných speciálních nití.
V těchto případech použijte nůž (H).
3. Tlačítko pro odstřih nitě nepoužívejte při šití dvojehlou či lemovací (křídlovou) jehlou.

G. PÁKA PRO SPUŠTĚNÍ PODAVAČŮ

Podavače můžete vidět skrz stehovou desku přímo pod přítlačnou patku. Jejich funkcí je zajištění plynulého podávání látky. Tato páka kontroluje jejich ozubení.

Pro běžné šití páku přesuňte doprava. Tím zvednete ozubení podavačů do nejvyšší polohy. V této poloze by měla páka setrvat při šití většinou technik. Při látání či vyšívání volným pohybem nebo kdykoli, kdy je nutné látku posunovat rukou, přesuňte páku doleva, čímž ozubení podavačů spustíte.

Poznámka:

Po dokončení šití se spuštěnými podavači zatlačte páku zpět doprava, aby se podavače aktivovaly. Posuňte páku doprava a ručním kolem otočte směrem k sobě o celou otáčku. Tím podavače opětovně aktivujete.

H. NŮŽ NITĚ

Tento nůž použijte v případě, že nelze použít tlačítko pro odstřih.

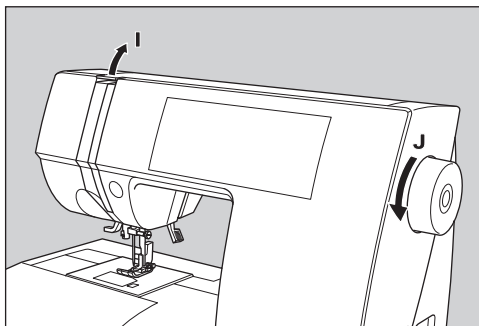
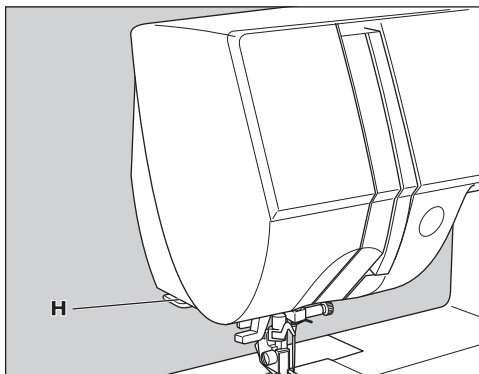
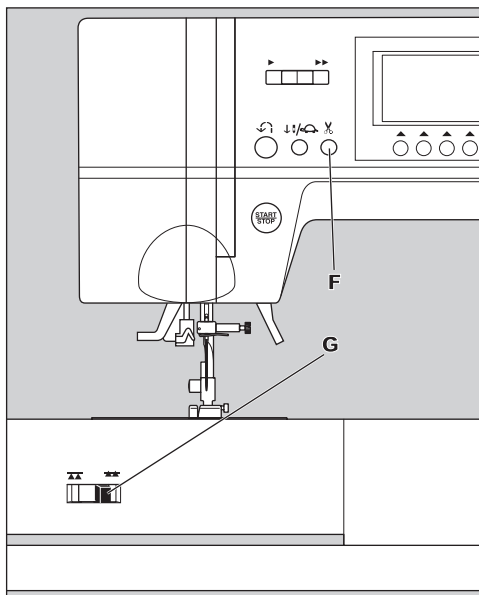
1. Zvedněte přítlačnou patku a po šití látku i s nitěmi posuňte dozadu.
2. Zahákněte nitě do nože směrem zezadu.
3. Zatáhněte za látku a odstříhnete nitě.

I. HORNÍ KRYT

Pro otevření horního krytu zvedněte jeho levou stranu.

J. RUČNÍ KOLO

Otáčením ručního kola zvedáte či spouštíte jehlu. Ručním kolem vždy otáčejte pouze směrem k sobě.



ŘÍDÍCÍ PANEĽ

Po zapnutí vybere stroj pŕímý steh a informace o nĕm se zobrazí na LCD obrazovce.

A. LCD OBRAZOVKA

Informace o stehu se nachází na této obrazovce. Informace se mĕní s ohledem na vybraný vzor či režim.

Chcete-li upravit kontrast obrazovky, pŕejděte na stranu 30.

B. TABULKA STEHOVÝCH VZORŮ

Tabulka stehových vzorů se nachází pod horním krytem.

Stehy a znaky v tomto stoji jsou zaznaĕeny v této tabulce.

Jsou rozděleny na: Užítkovĕ stehy a programovatelnĕ dekorativní stehy a text.

C. TLAĀÍTKO UŽITKOVĚ STEHY

Po stisknutí tohoto tlaĀítko si můžete vybrat užítkovĕ stehový vzor.

PRO VÝBĚR A NASTAVENÍ UŽITKOVÝCH STEHŮ VIZ STRANA 23.

D. TLAĀÍTKO DEKORATIVNÍCH STEHŮ & TEXTU

Po stisknutí tohoto tlaĀítko si můžete vybrat vzory dekorativních stehů a textů.

Tyto vzory a písmena lze snadno kombinovat výběrem jednotlivých vzorů.

PRO VÝBĚR A NASTAVENÍ DEKORATIVNÍCH STEHŮ A PÍSMEN VIZ STRANA 42.

E. TLAĀÍTKA FUNKCÍ

Funkce těchto tlaĀítek se mĕní v závislosti na vybranĕm vzoru a režimu.

F. TLAĀÍTKO ÚPRAV

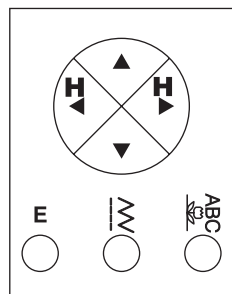
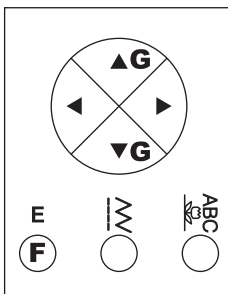
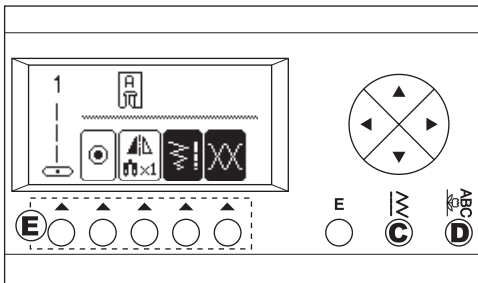
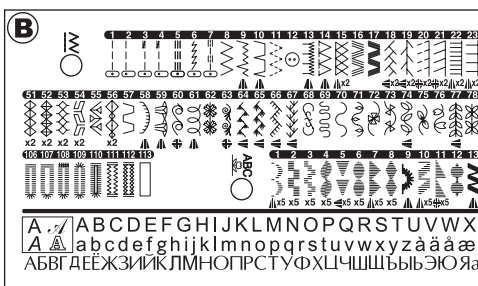
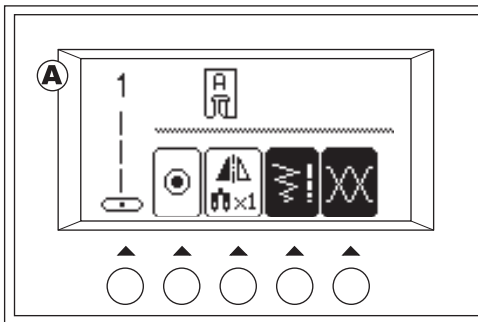
Stisknutím tohoto tlaĀítko můžete po výběru dekorativních stehů a textu zmĕnit nastavení jednotlivých vzorů.

G TLAĀÍTKA LISTOVÁNÍ

Bĕhem výběru stehového vzoru se můžete pomoci těchto tlaĀítek pohybovat 5 vzorů či písmen nahoru nebo dolů.

H. TLAĀÍTKA KURZORU

Když šijete dekorativní vzory či text, můžete si zkontrolovat a upravit kombinované vzory či písmena pomocí těchto tlaĀítek.



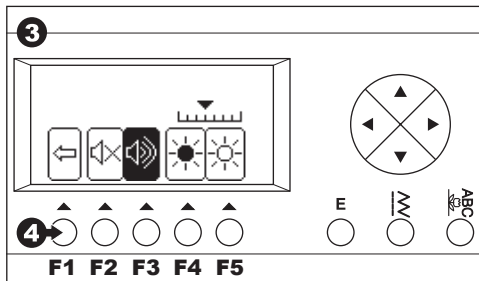
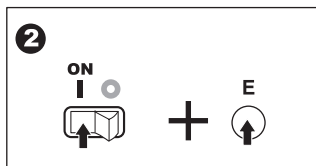
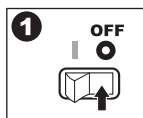
NASTAVENÍ KONTRASTU OBRAZOVKY; UPOZORNĚNÍ PŘI VYPNUTÍ

Pomocí tohoto postupu můžete nastavit kontrast LCD obrazovky a vypnout zvukové upozornění na vypnutí.

1. Vypněte stroj vypínačem.
2. Při opětovném zapnutí stroje přidržte tlačítko pro úpravy.
Zapne se nastavení obrazovky.
3. Zvukové upozornění a kontrast nastavíte takto:
 - a. Stisknutím F2 zvukové upozornění vypnete.
 - Stisknutím F3 zvukové upozornění zapnete.
 - b. Stisknutím F4 či F5 upravíte kontrast displeje.
4. Stisknutím F1 přejedete do okna s informacemi.

Toto nastavení je uloženo až do jeho další změny.

Tímto způsobem vypnete pouze jedno pípnutí.
Několikanásobná pípnutí se nevypnou.

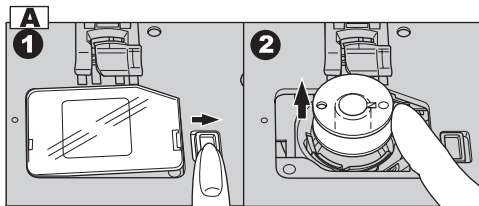


NASTAVENÍ CÍVKY

Ujistěte se, že jsou na tomto stroji používány pouze cívky SINGER Class 15.

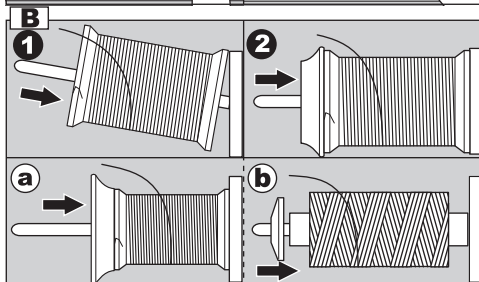
A. VYJMUTÍ CÍVKY

1. Zatláče západku krytu cívky a kryt vyjměte.
2. Vyjměte cívku ze stroje.



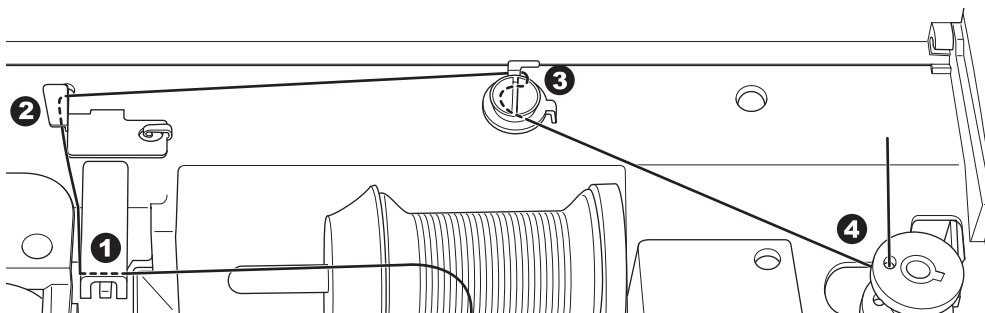
B. NASAZENÍ CÍVKY NA KOLÍK

1. Vyklopte levý konec kolíku cívky a nasadte na něj cívku tak, aby se nit odvíjela z přední části cívky.
2. Pevně na cívku zatlačte víčko.
 - a. Obráťte víčko v závislosti na velikosti cívky.
 - b. Používáte-li křížem navinuté nitě, nasadte malé víčko. Mezi cívkou a víčkem ponechtejte malou mezeru tak, jak je to znázorněno na obrázku.



C. NAVÍJENÍ CÍVKY

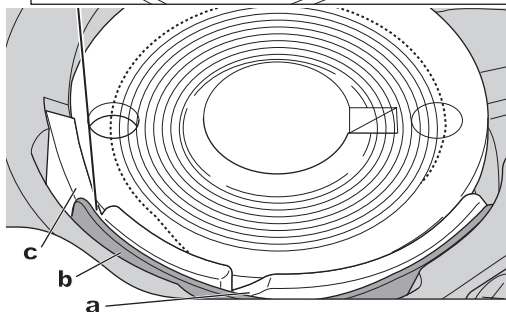
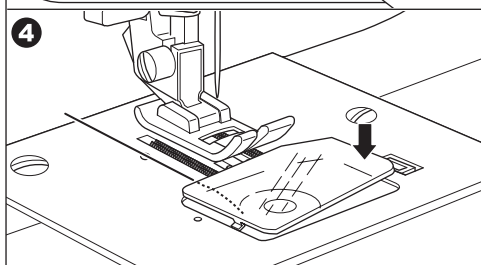
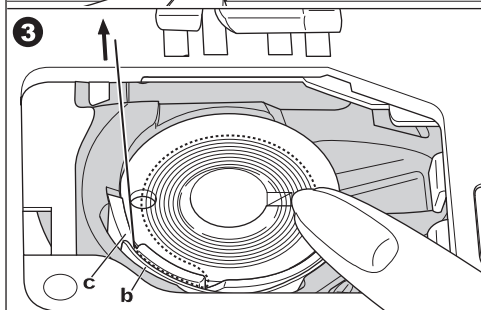
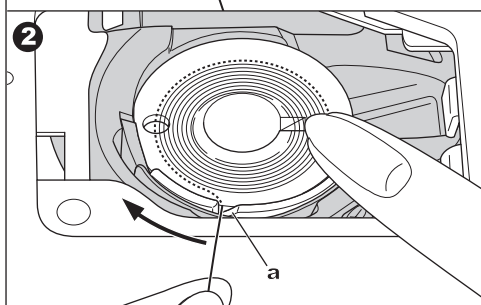
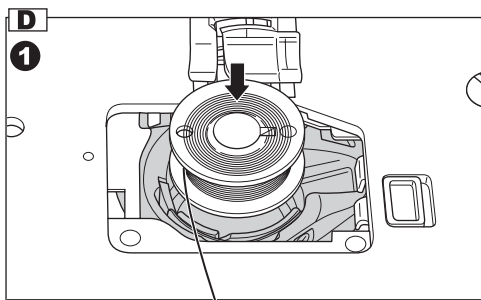
1. Přidrže nit oběma rukama a zahákněte ji do vodítka směrem z předního otvoru.
2. Vytáhněte nit směrem k zadní části stroje a zleva doprava ji protáhněte vodítkem.
3. Vytáhněte nit doprava a protáhněte ji skrze vodítko směrem zezadu. Dále ji protáhněte napínacím diskem ve proti směru hodinových ručiček, ujistěte se, že je pevně usazená mezi disky.
4. Provléčte nit otvorem v cívce a nasadte cívku na navíjecí vřeteno. Zatláčením cívky doprava navíječ cívky aktivujete. Na LCD obrazovce se objeví režim navíjení.
5. Přidrže konec nitě a spusťte stroj stisknutím tlačítka start/stop nebo sešlápnutím pedálu.
6. Jakmile se navine několik otáček, zastavte stroj pomocí tlačítka start/stop nebo uvolněním pedálu. Ustříhne nit poblíž otvoru.
7. Znovu zapněte stroj.
8. Navíjení se automaticky zastaví v momentě, kdy je cívka plná. Uvolněte pedál.
9. Zatláče cívku a vřeteno doleva.
10. Vyjměte cívku z vřetena a odstříhne nit.



D. USAZENÍ CÍVKY

1. Usadíte cívku na držák tak, aby se otáčela proti směru hodinových ručiček.
2. Protáhněte nit zářezem (A) a zlehka cívku přidržíte prstem.
3. Vytáhněte nit směrem doleva a vnitřkem pružiny (b), dokud neprojde do zářezu (c). Ujistěte se však, že nit nevyklouzla ze zářezu (a).
4. Vytáhněte asi 10 cm nitě (4 palce). Znovu usadíte kryt cívky. Jeho levou stranu vložte do otvoru ve stehové desce a tlačte pravou stranu dolů, dokud s kliknutím nezapadne na místo.

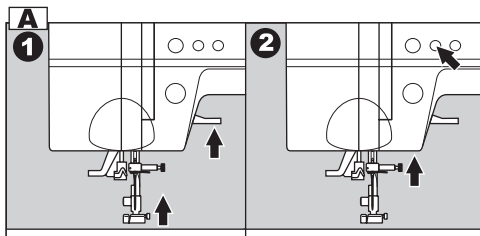
Pozn.: Ujistěte se, že na tomto stroji používáte pouze cívky SINGER Class 15.



NAVLÉKÁNÍ STROJE

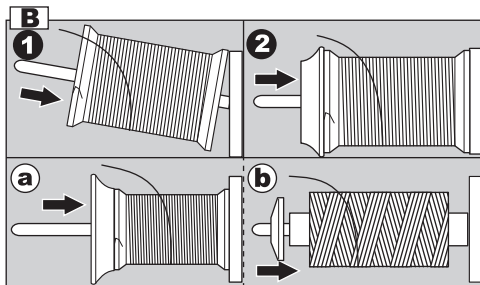
A. PŘÍPRAVA K NAVLEČENÍ STROJE

1. ZVEDNĚTE PATKU POMOCÍ PÁKY. Než začnete stroj navlékat, je velice důležité zvednout patku zvedákem.
2. Stiskněte tlačítko polohování jehly a přesuňte jehlu nahoru.
(V této poloze ji ponechejte i během navlékání jejího očka.)



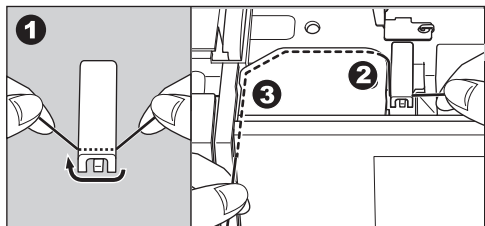
B. NASAZENÍ CÍVKY NA KOLÍK

1. Vyklopte levý konec kolíku a nasadte na něj cívku tak, aby se nit odvíjela z její přední části.
2. Pevně na cívku usadte víčko.
 - a: Obratěte víčko v závislosti na velikosti cívky.
 - b: Používáte-li křížem navinuté nitě, nasadte malé víčko. Mezi cívkou a víčkem ponechejte malou mezeru tak, jak je to znázorněno na obrázku.



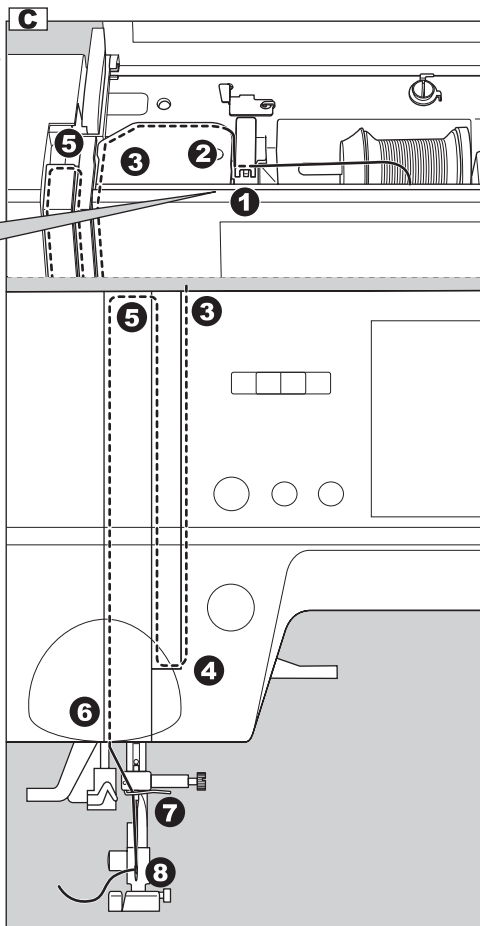
Poznámka:

Zvednout přítlačnou patku před navlékáním stroje je velice důležité. Pokud tak neučiníte, kvalita stehů bude nevalná nebo se na rubové straně látky bude hromadit nit. Před zahájením navíjení stroje vždy zvedněte patku zvedákem.



C. NAVLEČÁNÍ HORNÍ NITĚ

1. Oběma rukama podržte nit a protáhněte ji vodítkem směrem z předního otvoru.
2. Vytáhněte nit směrem dozadu a protáhněte ji drážkou zprava doleva.
3. Vytáhněte nit doleva a zatáhněte ji směrem k sobě skrze drážku.
4. Provléčte nit okolo "Učka", poté ji vytáhněte zpátky nahoru.
5. Pro navlečení nitové páky vytáhněte nit nahoru a poté znovu dolů směrem zprava doleva skrze drážku.
6. Stáhněte nit drážkou směrem dolů.
7. Protáhněte nit skrze vodítko z pravé strany otvoru.
8. Protáhněte nit skrze očko zepředu dozadu.
Pro instrukce k použití navlékače jehly viz následující strana.



D. NAVLÉKÁNÍ OČKA JEHLY

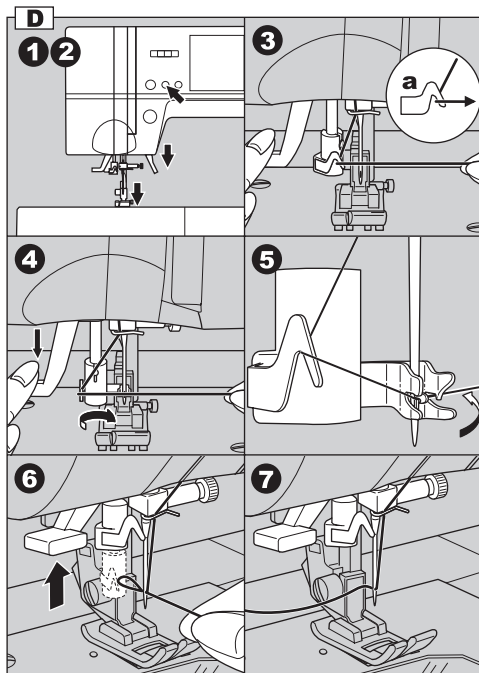


VAROVÁNÍ: Prevence nehod.

1. Nevkládejte prsty k pohyblivým dílům.
Zvláštní pozornosti dbejte v okolí jehly.
2. Nespouštějte páku navlékače, pokud je stroj v chodu.

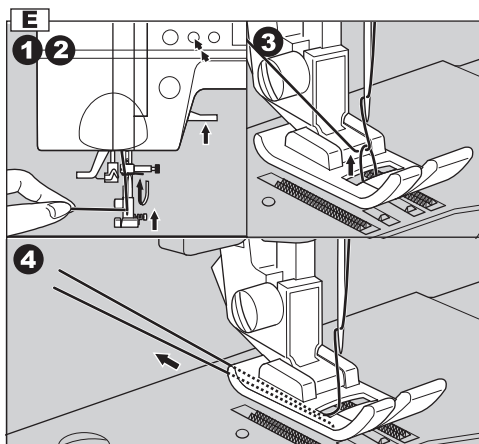
Pozn.: Navlékač jehly je určen pro jehly velikosti 11/80, 14/90, a 16/100.

1. Spusťte přítlačnou patku.
2. Zkontrolujte, zda je jehla zvednutá.
Pokud není, zvedněte ji pomocí tlačítka polohování jehly.
3. Pomalu spouštějte navlékač a protáhněte nit skrze vodítko (a) a vytáhněte ji směrem doprava.
4. Spusťte páku tak dolů, jak to jen půjde. Navlékač se otočí a špička háčku projde skrze očko jehly.
5. Protáhněte nit vodítkem.
6. Volně přidrže nit a uvolněte páku. Háček se otočí a protáhne nit skrze očko jehly, přičemž vytvoří smyčku.
7. Vytáhněte asi 10 cm niti skrze očko jehly.



E. VYTAŽENÍ CÍVKOVÉ NITĚ

1. Zvedněte přítlačnou patku.
2. Volně přidrže nit a dvakrát stiskněte tlačítko polohování jehly.
Ruční kolo se otočí o jednu celou otáčku.
3. Zlehka zatáhněte za horní nit. Cívková nit vyjde nahoru a utvoří smyčku.
4. Vytáhněte asi 10 cm z horní i cívkové niti směrem za patku.



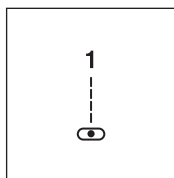
ZAČÍNÁME ŠÍT

Po zapnutí je na stroji nastaven přímý steh.



POZOR: Prevence nehod

Během šití věnujte speciální opatrnost okolí jehly. Stroj podává látku automaticky, netahejte ji.



A. ZAČÁTEK A KONEC ŠVU

1. Zkontrolujte přítlačnou patku (univerzální patka). Informace o její výměně naleznete na straně 14.
2. Umístěte látku pod přítlačnou patku a patku spusťte.
3. Obě nitě zlehka přidržte směrem dozadu, poté stisknete tlačítko start/stop nebo sešlápněte pedál. Přidržujte nit, dokud stroj neušije několik stehů. Během šití látku zlehka navádějte. Rychlost šití můžete měnit pomocí posuvníku. Rychlost šití můžete rovněž snížit pomocí tlačítka zpomalení.
4. Jakmile dojdete na konec švu, stisknete tlačítko start/stop pro zastavení šití, případně uvolněte pedál.
5. Stisknete tlačítko odstříhu.
6. Zvednete patku zvedákem a vyjměte látku.

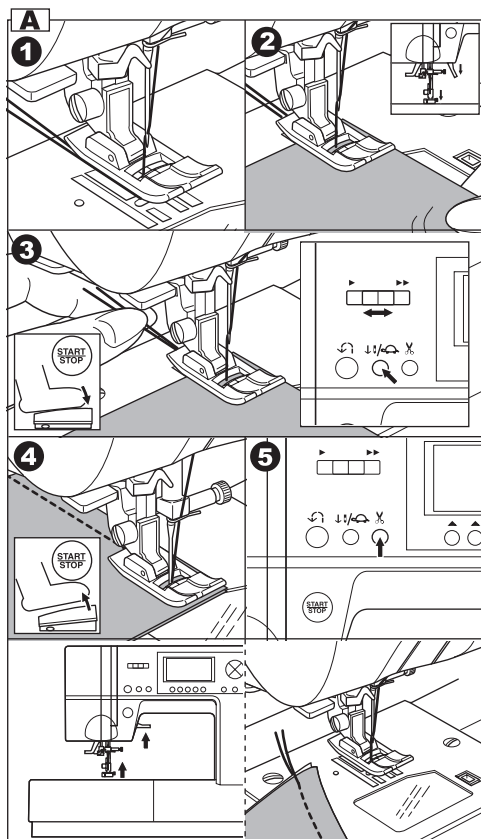
Snímač horní nitě

Je-li horní nit přetržená nebo chybí, stroj automaticky zastaví.

Znovu navlékněte horní nit a pokračujte v šití.

UPOZORNĚNÍ

1. Nemačkejte tlačítko odstříhu, pokud se ve stroji nenachází žádná látka nebo není potřeba nitě stříhat. Nit by se mohla zauzlovat, což by mohlo způsobit poškození stroje.
2. Nepoužívejte tlačítko odstříhu, pokud je použita nit větší než #30, nylonové vlákno nebo jiná speciální nit. V takovém případě použijte nůž nitě umístěný levé straně stroje (viz strana 6)
3. Tlačítko odstříhu nepoužívejte ani při šití dvojehlou či lemovací (křídlovou) jehlou.



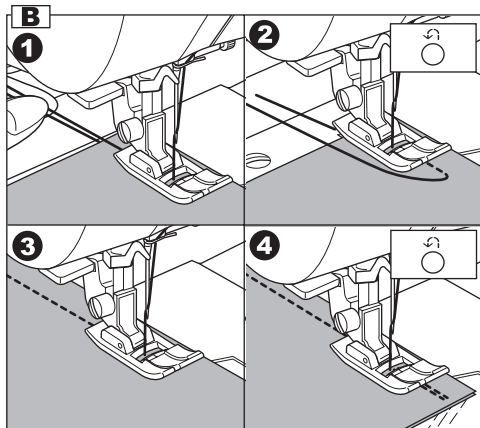
B. ZAPOŠITÍ

Zapošití se používá pro vyztužení konců švů.

1. Umístíte látku do polohy, v níž mají být provedeny stehy zapošití a spusťte přítlačnou patku.
2. Stisknete a podržte tlačítko zpětného chodu. Ušijete 4-5 stehů zapošití.
3. Uvolníte tlačítko a stisknete tlačítko start/stop (případně sešlápněte pedál). Stroj přepne na běžné šití.
4. Jakmile se dostanete na konec švu, stisknete a přidržte tlačítko zpětného chodu a ušijete 4-5 zapošivacích stehů. stitches.

Poznámka:

Vzory č. 3 a č. 4 mají zapošití vestavěné. Pro informace o šití těchto stehů viz strana 26.

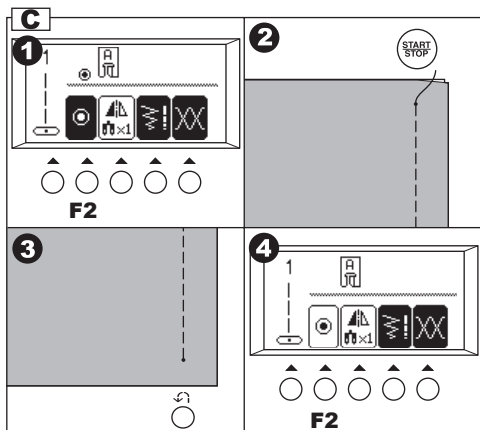


C. AUTOMATICKÉ PŘISTEHOVÁNÍ

Stehy přistehování můžete šít na začátku i na konci stehu.

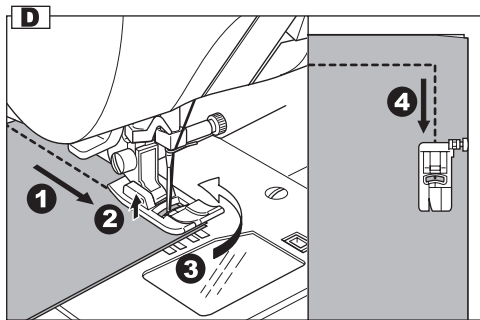
Tuto funkci lze použít u všech užitečných stehů.

1. Stisknete funkční tlačítko F2. Objeví se "Ⓞ", což je značka pro přistehování.
2. Začnete šít. Stroj automaticky ušije přistehovací stehy a poté začne šít vybraný vzor.
3. Jakmile se dostanete na konec švu, stisknete jedenkrát tlačítko zpětného chodu. Stroj ušije přistehovací stehy a automaticky zastaví.
4. Chcete-li tuto funkci zrušit, znovu stisknete tlačítko F2. Značka přistehování zmizí.



D. OTÁČENÍ V ROZÍCH

1. Jakmile se dostanete do rohu, zastavte stroj. Ten se zastaví s jehlou v látce.
2. Zvedněte přítlačnou patku.
3. Pro otočení látky využijte jehlu jako pivota.
4. Spusťte přítlačnou patku a vraťte se k šití.



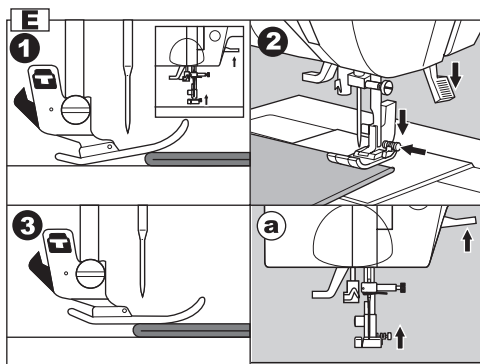
E. ŠITÍ NA TĚŽKÉ LÁTKY

Při šití na těžké či silné látky má palec patky tendenci se zvedat, díky čemuž je složité začít šít.

Pro šití na těžké látky:

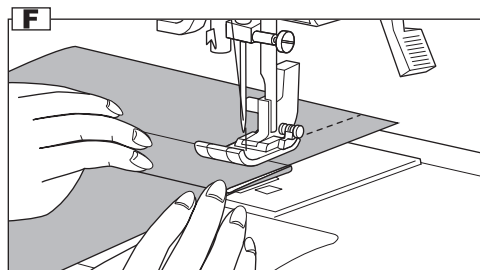
1. Zvedněte přítlačnou patku.
2. Zatláčte na zámek umístěný na pravé straně univerzální patky a spusťte ji.
3. Spusťte jehlu do látky a začněte šít. Jelikož je pant na na držáku patky zamčený, látka se nyní bude podávat bez problémů.

- a. Zvedákem patky můžete patku zvednout ještě o stupeň výše pro snadnější umístění těžkých materiálů.



F. ŠITÍ PŘES VRSTVENÉ OBLASTI

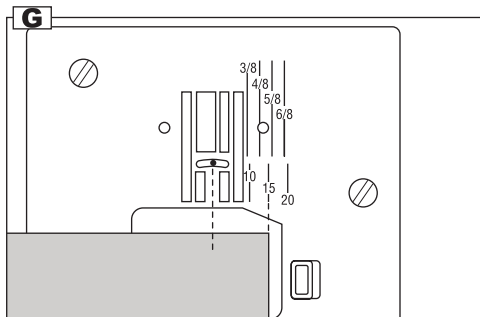
Při šití přes vrstvené oblasti opatrně ved'te látku rukou.



G. ŠÍŘKA ŠVOVÉHO PŘÍDAVKU

Vodící linky na stehové desce značí vzdálenost od jehly ve vycentrované poloze.

Aby bylo možné zachovat šířku švového přídatku, ved'te okraj látky podél těchto vodítek.



NAPĚTÍ NITĚ

Tento stroj upravuje nastavení nitě automaticky po výběru příslušného vzoru.

Napětí nitě však můžete měnit dle následujícího postupu.

1. Stiskněte funkční tlačítko F5 přímo pod značkou napětí.
LCD obrazovka se přepne do režimu napínání.
2. Pro větší napětí na horní niti stiskněte tlačítko F5 (+).
Pro menší napětí na horní niti stiskněte tlačítko F4 (-).

Přednastavená hodnota napětí je zvýrazněna.

Označení "▼" představuje maximální napětí nitě. I stisknutím tlačítka F3 (AUTO) přepnete napětí nitě na přednastavenou hodnotu.

Stisknutím tlačítka F1 se LCD obrazovka vrátí do předchozího režimu (Informace o stehu).

Po výběru jiného stehového vzoru se nastavení napětí vrátí na původní hodnotu.

V tomto režimu můžete začít šít a napětí upravovat během šití.

A. Přednastavené napětí nitě

Horní a cívková nit se protínají přibližně uprostřed látky.

B. Zvýšení napětí nitě

Cívková nit vystupuje na lícovou stranu látky.

C. Snížení napětí nitě

Horní nit vystupuje na rubovou stranu látky.

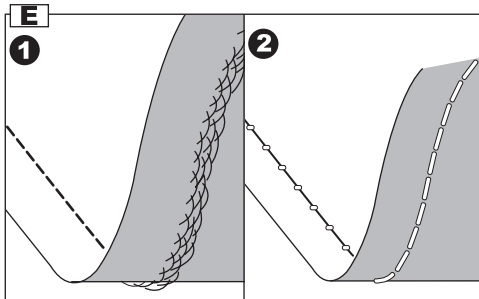
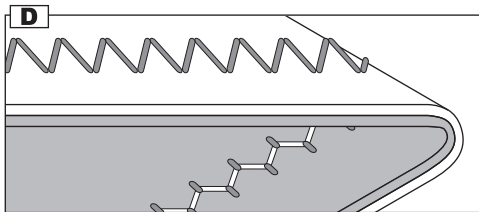
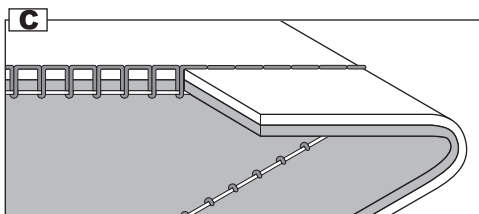
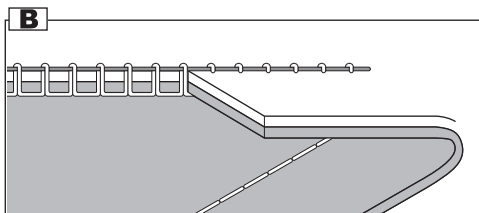
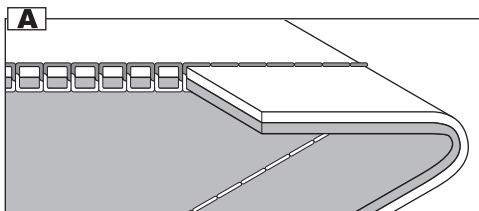
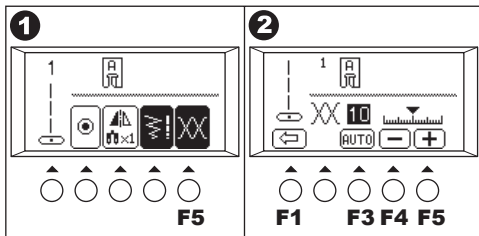
D. Napětí nitě (mimo přímý steh)

Napětí nitě by mělo být lehce volnější než u přímého stehu.

Horní nit by měla zlehka vystupovat na rubovou stranu vaší látky, což je žádoucí efekt například při šití dekorativních stehů.

E. Užitečné tipy

1. Vypadají-li vaše stehy jako ty na obrázcích, tedy že rubové stehy se zdají v pořádku, ale ty na rubu jsou volné, je to nejčastěji způsobeno špatným navlečením horní nitě. Pro správné navlečení viz strana 17.
2. Jestliže je horní nit v pořádku a cívková nit stále vystupuje na rubovou stranu, zkontrolujte cívku, zda je správně usazená. Pro informace o správném usazení viz strana 16.



VÝBĚR UŽITKOVÉHO VZORU

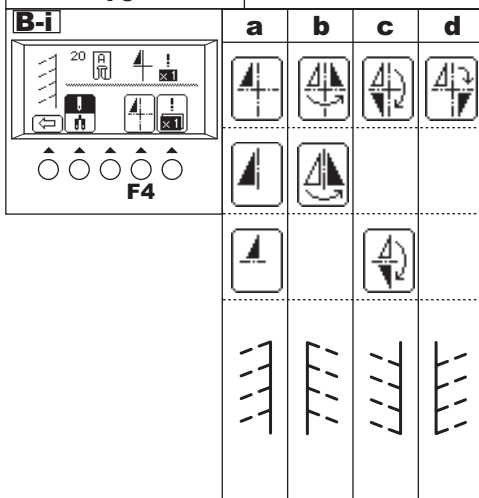
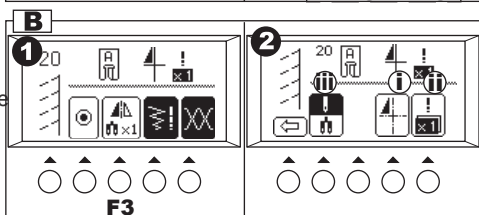
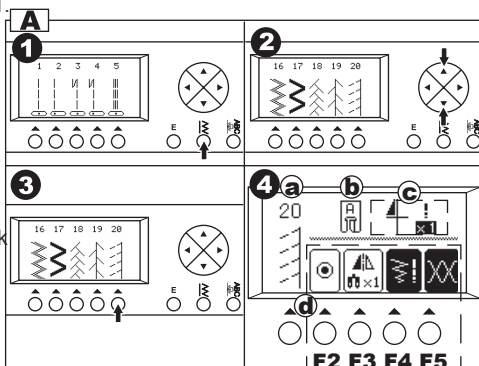
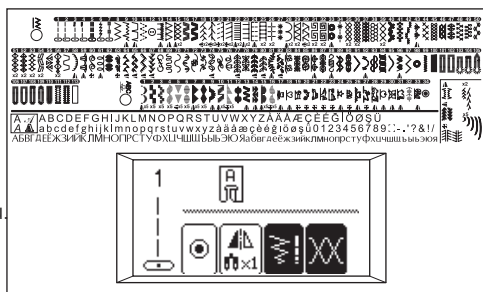
Užitkové stehy jsou zaznačeny na tabulce vzorů uvnitř horního krytu.

Po zapnutí stroje bude automaticky zvolen přímý steh.

Níže naleznete postup pro výběr užitkových stehů.

A. VÝBĚR UŽITKOVÝCH STEHOVÝCH VZORŮ

- Stisknete tlačítko užitkových vzorů. Obrázek A1. Prvních 5 vzorů se zobrazí na displeji.
- Klepněte na tlačítko pro přesun dolů a objeví se dalších 5 vzorů. Obrázek A2. Klepáním na tlačítka listování se můžete přesunovat nahoru či dolů po 5 vzorech. (Dolů můžete rovněž přecházet také stisknutím tlačítka užitkových stehů.)
- Pro výběr vzoru stisknete tlačítko funkce nacházející se přímo pod daným vzorem. Obrázek A3.
- Jakmile je vzor zvolen, na LCD se objeví jeho specifikace. Obrázek A4 (Režim informací o stehu).
 - Číslo stehu a vzor
 - Doporučená přítláčná patka
 - Nastavení (zrcadlení/otočení, prodloužení) Pokud se značka zrcadlení/otočení či prodloužení na tomto místě neobjeví, vzor nelze změnit.
 - Funkce tlačítek
 - F2 Přistehování (viz strana 20)
 - F3 Nastavení
 - F4 Šířka a délka stehu
 - F5 Napětí nitě (Viz předchozí strana)



B. NASTAVENÍ (zrcadlení/otočení, prodloužení)

- Nastavení můžete upravovat po stisknutí tlačítka (F3) přímo pod ikonou nastavení.
- LCD se přepne do režimu nastavení.
 - Zrcadlení/otočení
 - Prodloužení
 - Dvojehla (viz strana 41)

i. Zrcadlit/otočit steh

Steh můžete zrcadlit, otočit, případně obojí. Stisknutím tlačítka (F4) přímo pod ikonou zrcadlení/otočení převrátíte steh zleva doprava nebo shora dolů

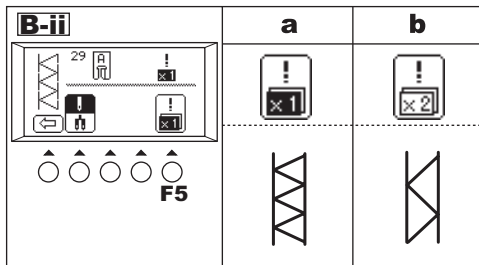
Ikony na LCD indikují současnou polohu stehu:

- Běžný steh (obyčejný steh)
- Zrcadlený steh (převrácený zleva doprava)
- Otočený steh (překlopený shora dolů)
- Zrcadlený a otočený steh

ii. PRODLOUŽENÍ

Některé vzory lze prodloužit až na dvojnásobek jejich původní délky. Vzor můžete prodloužit pomocí tlačítka (F5) přímo pod ikonou prodloužení.

- Běžné délka
- Prodloužení

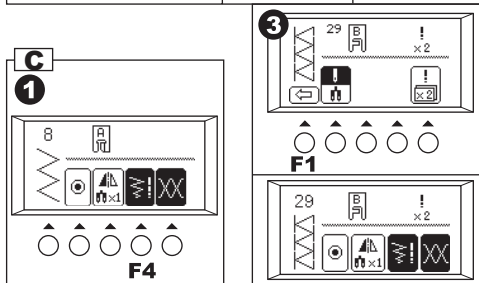


- Po nastavení stisknete tlačítko (F1) a LCD obrazovka se vrátí na předchozí režim. (Režim informací o stehu)

C. NASTAVENÍ ŠÍŘKY A DÉLKY STEHU

Stroj nastaví šířku a délku stehu dle vybraného vzoru.

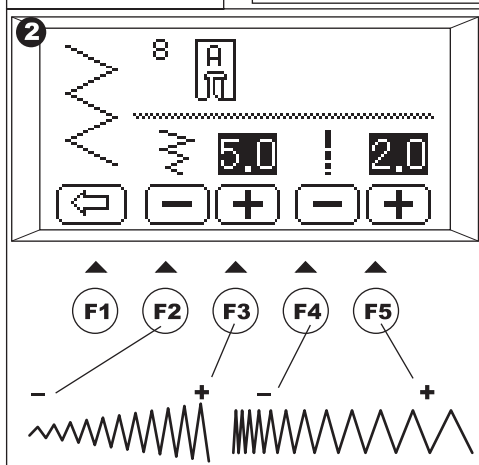
- Změny můžete provádět po stisknutí tlačítka (F4) umístěného přímo pod značkou délky a šířky.
- LCD se přepne do režimu nastavení šířky a délky stehu.



- Pro užší steh stisknete tlačítko F2 (-).
- Pro širší steh stisknete tlačítko F3 (+).
- Pro kratší steh stisknete tlačítko F4 (-).
- Pro delší steh stisknete tlačítko F5 (+).

Přednastavená šířka a délka stehu jsou zvýrazněny.

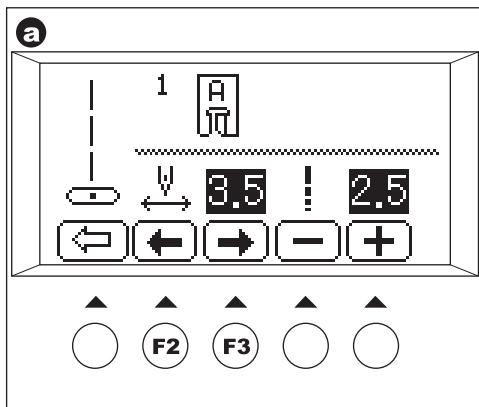
Když stisknete tlačítko zpět (F1), LCD se přepne do předchozího režimu (Informace o stehu).



- Pro stehové vzory (č. 1, 2, 3, 4, 5, 7) se tlačítko šířky stehu změni na polohování jehly.

- Pro přesunutí jehly doleva stisknete tlačítko F2.
- Pro přesunutí jehly doprava stisknete tlačítko F3.

Poznámka: Jakmile již není jehlu možné dále posunovat, stroj vydá několik zvukových upozornění. Pokud nejsou ikony šířky, délky či čísel zobrazeny, vzor nelze měnit. Úpravu vzorů je možné provést i během šití.



POUŽITÍ JEDNOTLIVÝCH STEHŮ

01. Přímý steh s vycentrovanou jehlou • Pro prošívání, běžné šití, našívání zipů, atd.
02. Přímý steh s jehlou vlevo • Pro prošívání, běžné šití, atd.
03. Přímý steh s automatickým zapožitím a vycentrovanou jehlou
04. Přímý steh s automatickým zapožitím s jehlou vlevo
05. Přímý strečový steh • Vyztužený přímý steh
06. Nožka pro strečové látky
07. Ručně vypadající quiltovací steh
08. Klikatý steh • Pro obnitkování, aplikace, atd.
09. Slepý lem na gumu
10. Slepý lem
11. Několikanásobný klikatý steh • Pro našívání gumy, dekorativní opravy.
12. Našívání knoflíků
13. Dekorativní steh
14. Obrubovací steh
15. Obrubovací steh pro elastické látky, dekorování
16. Ric-Rac steh
17. Rvojitý Ric-Rac steh
18. Pérový steh
19. Trnový steh
- 20-97. Dekorativní a funkční stehy
98. Očko
99. Bar-tack steh
100. Látání
101. Bar-tack knoflíková dírka (úzká)
102. Bar-tack knoflíková dírka (široká)
103. Knoflíková dírka ve tvaru klíčové dírky
104. Knoflíková dírka ve tvaru klíčové dírky s příčkou
105. Zúžená knoflíková dírka
106. Oblá knoflíková dírka (úzká)
107. Oblá knoflíková dírka (široká)
108. Oblá knoflíková dírka s příčkou
109. Zakulacená knoflíková dírka
110. Dekorativní knoflíková dírka
111. Strečová knoflíková dírka
112. Starobylá knoflíková dírka
113. Svazovaná knoflíková dírka

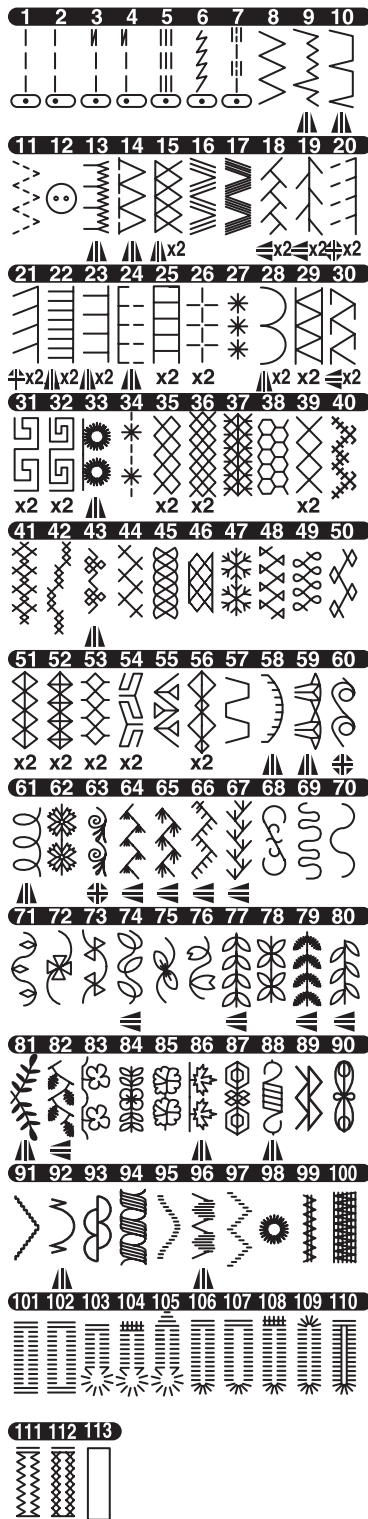
Legenda značek v tabulce:

▲ Možnost zrcadlení

◀ Možnost otočení

◀▶ Možnost zrcadlení a otočení

X2 Možnost prodloužení

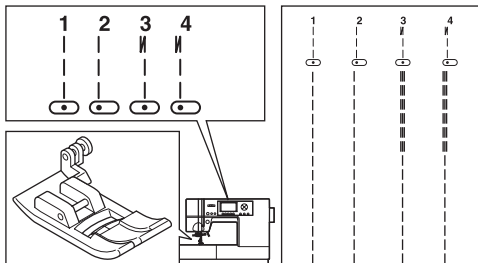


ŠITÍ PŘÍMÉHO STEHU

Vzory přímého stehu je nutné vybrat dle typu látky.

Pro lehké látky se nejvíce hodí poloha jehly vlevo (č. 2).

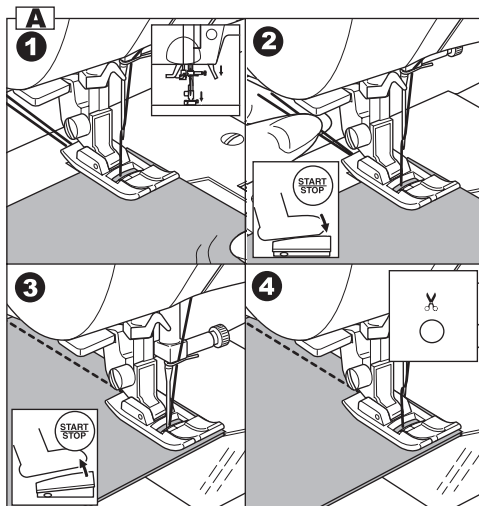
- Č. 1. Vycentrovaná jehla
- Č. 2. Jehla vlevo
- Č. 3. Vycentrovaná jehla s auto. zapožitím
- Č. 4. Jehla vlevo s auto. zapožitím



Univerzální patka (A)

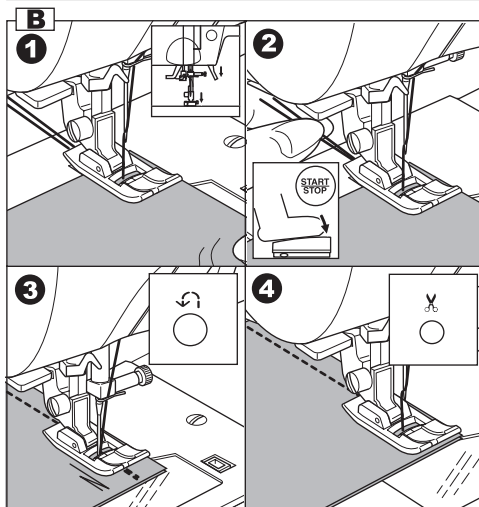
A. Přímý steh

1. Umístíte látku pod přítlačnou patku a tu spusťte.
2. Zlehka přidržíte horní a cívkovou nit a začnete šít.
Během šití látku jemně přidržíte.
3. Jakmile se dostanete na konec švu, zastavte.
4. Stiskněte tlačítko odstříhu nitě



B. Přímý steh s automatickým zapožitím (vzory č. 3, 4)

1. Umístíte látku pod přítlačnou patku a tu spusťte.
2. Zlehka přidržíte horní a cívkovou nit a začnete šít.
Stroj ušije 4-5 normálních stehů, poté 4-5 stehů zapožití a následně bude pokračovat v běžném šití.
3. Jakmile se dostanete na konec švu, stiskněte tlačítko zpětného chodu.
Stroj ušije několik stehů zapožití, poté pár běžných stehů a automaticky zastaví.
4. Stiskněte tlačítko odstříhu nitě.



ŠITÍ ELASTICKÝCH STEHŮ

Elastické stehy jsou odolné a flexibilní stehy, které zamezí trhání látky. Jsou vhodné jak pro pleteniny, tak i pro odolné látky, jako je denim.

Č. 5 Přímý strečový steh

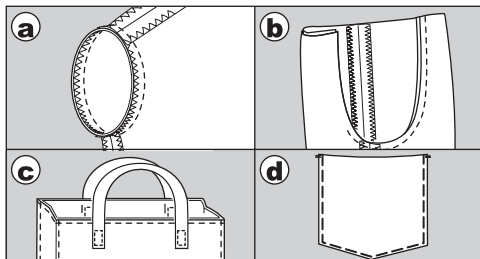
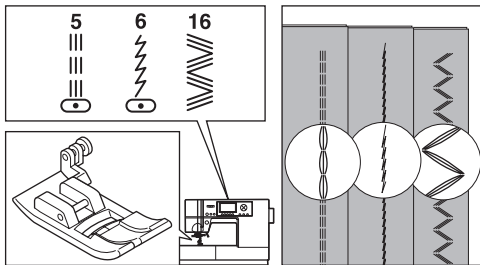
Č. 6 Nožka pro strečové látky

Č. 16 Ric-rac steh

Univerzální patka (A)

Doporučujeme vám použít jehlu pro pleteniny a syntetické látky, aby nedocházelo k přeskokování stehů a trhání nitě.

- a. Blůza
- b. Kalhoty
- c. Taška
- d. Kapsa



RUČNĚ VYPADAJÍCÍ QUILT. STEH

Č. 7 Ručně vypadající quiltovací steh

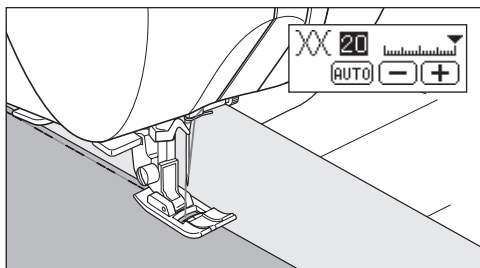
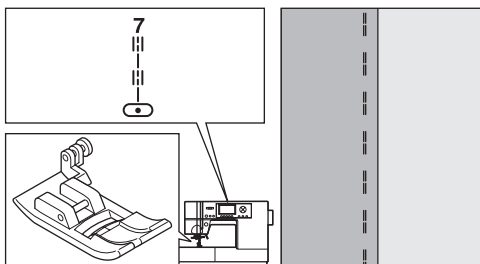
Univerzální patka (A)

Jako horní nit navlékněte průhledné nylonové vlákno nebo lehkou nit stejné barvy, jako má rubová strana použité látky.

Použijte cívku takové barvy, aby byla v kontrastu s barvou rubové strany látky.

Zvyšte napětí horní nitě.

Během šití se cívková nit vytáhne na rubovou stranu látky a steh tak bude vypadat jako tradiční, ručně šitý quiltovací steh.



ŠITÍ KLIKATÝCH STEHŮ

Váš stroj dokáže šít klikaté stehy různých šířek a délek, díky možnosti úpravy nastavení jejich šířky a délky.

Č. 8 Klikatý steh

Univerzální patka nebo patka na saténový steh (A, B)

Klikaté stehy jsou zvláště vhodné pro aplikace a dekorativní šití.

SATÉNOVÉ STEHY

Pro šití saténových stehů zkrátte steh a nasadte patku na saténové stehy. (B)

Pro obrubování pomocí klikatých stehů viz následující strana.

NĚKOLIKANÁSOBNÝ KLIKATÝ STEH

Používá se pro našívání guma a obnitkování.

Č. 11 Několikanásobný klikatý steh

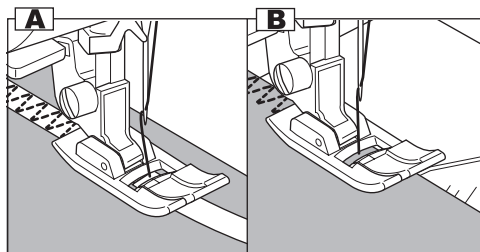
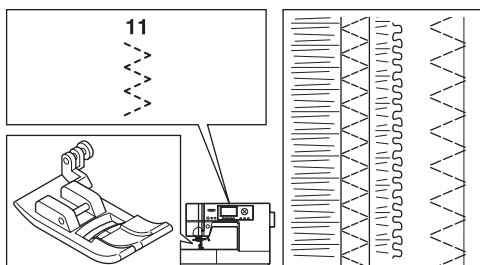
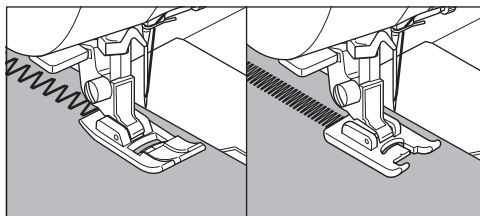
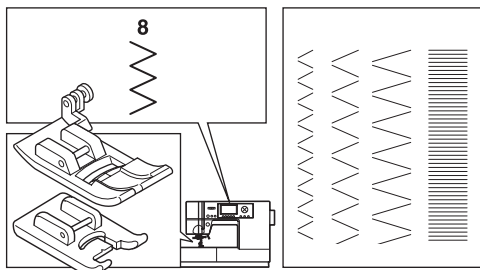
Univerzální patka (A)

A. Našívání guma

Během našívání gumu před a za jehlou natahujte.

B. Obnitkování

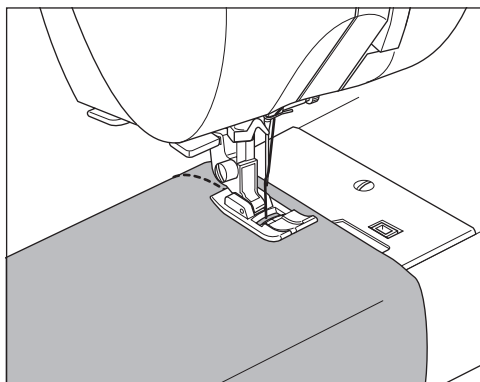
Používá se pro citlivé látky a pleteniny. Jehla by měla dopadat na samý okraj látky. Více o obnitkování na následující straně.



ŠITÍ VOLNÝM RAMENEM

Jednoduchým vyjmutím rozšiřovacího stolu se dostanete k volnému ramenu, díky čemuž je šití v těžko dostupných oblastech, jako jsou lemy kalhot a rukávů, mnohem snazší.

Poznámka: Informace o vyjmutí rozšiřovacího stolu naleznete na straně 8.



OBRUBOVÁNÍ - OBNITKOVÁNÍ

Č. 8, 11, 14, 15, 29

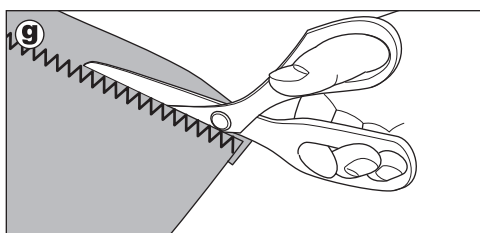
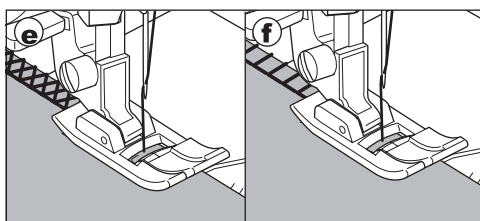
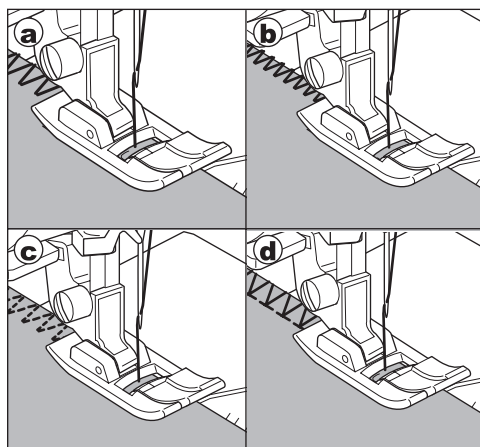
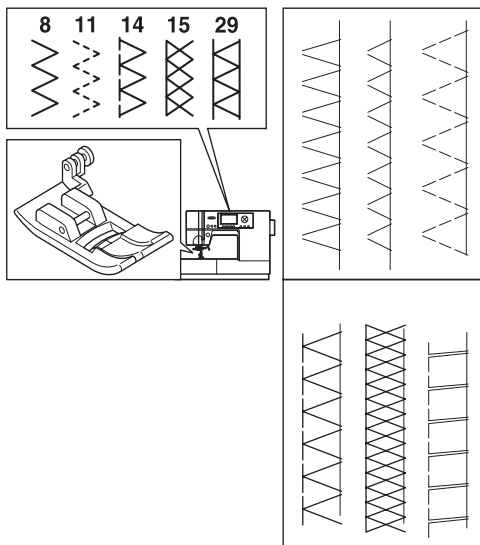
Univerzální patka (A)

Při použití univerzální patky umístěte látku tak, aby jehla dopadala poblíž jejího okraje.

- a. Č. 8 (šířka=5.0) se používá pro ochranu látek před páráním
- b. Pro užší klikaté stehy (šířka=2.0-4.5).
- c. Č. 11 použijte pro šití na snadno se párající a strečové látky.
- d-f. Č. 14, 15, 29 lze použít pro šití a obnitkování jedním krokem. Jsou tedy velmi vhodná pro šití na snadno se párající a strečové látky.

Poznámka:

Je-li to nutné, odstříhnete po šití přebytečnou látku. Pozor, abyste během odstříhování nepřestříhli i stehy.



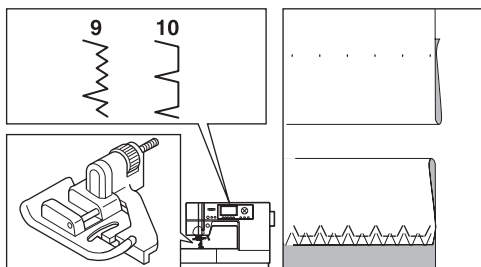
ŠITÍ SLEPÉHO LEMU

Lem je ušitý bez viditelných švů na lícové straně látky.

Č. 9 Slepé lemování elastických látek

Č. 10 Slepé lemování pro neelastické látky

Patka na slepý lem(D)



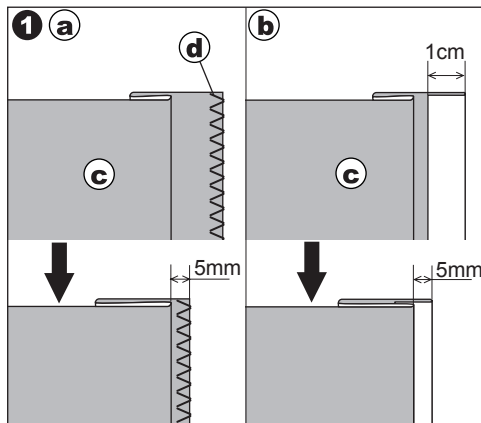
1. Přeložte látku, jak je znázorněno na obrázku

a. Střední, těžké látky

b. Lehké látky

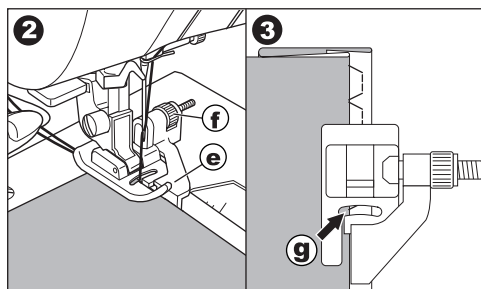
c. Rubová strana látky

d. Obrubování



2. Vodítko (e) na patce slepého lemu zajišťuje rovnoměrné podávání látky během formování lemu. Vodítko (e) lze upravit pomocí stavícího šroubu (f).

3. Umístěte látku tak, aby přímé stehy (či malé klikaté stehy) přečnívaly přes okraj lemu a velké klikaté stehy zachytávaly jednu nit přehnutého okraje (g). Je-li to nutné, otáčením šroubu (f) upravte patku tak, aby jehla přesně vpíchovala do okraje látky.

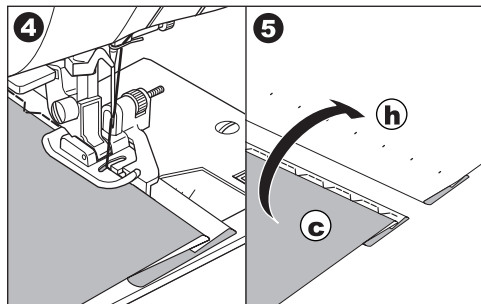


4. Spusťte přitlačnou patku a ušijte lem, rovnoměrně vedte látku podél vodítka.

5. Jakmile je šití dokončeno, otočte látku.

c. Rubová strana látky

h. Lícová strana látky.



Poznámka: Před samotným šitím si nastavení vyzkoušejte na přebytečném kousku látky a určete to nejlepší umístění patky.

BLÁZNIVÉ NÁŠIVKY

Vytvářejte zajímavé povrchové ozdoby šitím ozdobných švů přes švy. Pro ještě větší rozmanitost vyzkoušejte smísit několik typů látek.

Č. 1

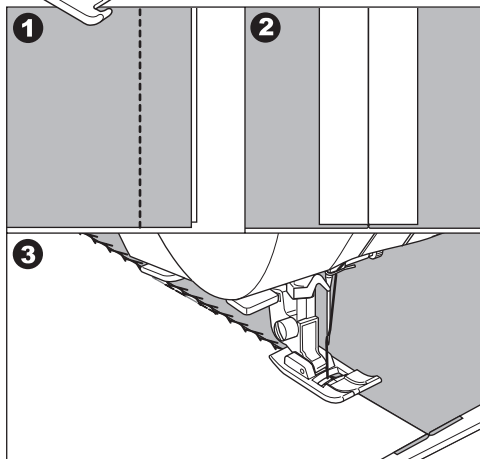
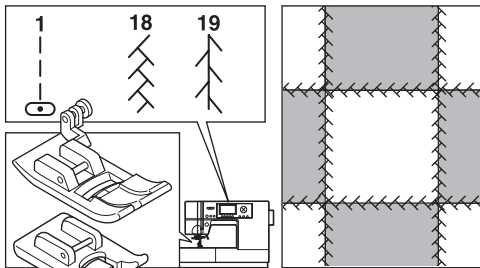
Univerzální patka či patka na saténový steh (A, B)

1. Umístěte k sobě lícovou stranou dva kusy látek a sešijte je dlouhým přímým stehem.

2. Otevřete šev.

Č. 18, 19

3. Máte-li lícovou stranu látky směrem vzhůru, šijte dekorativní stehy a ujistěte se, že stehy dopadají na obě strany švu.



APLIKACE

Č. 22, 23

Univerzální patka (A)

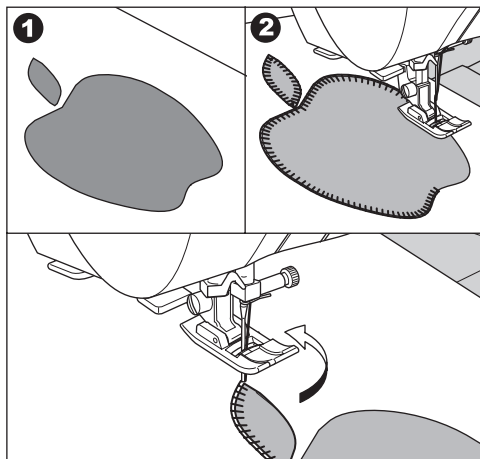
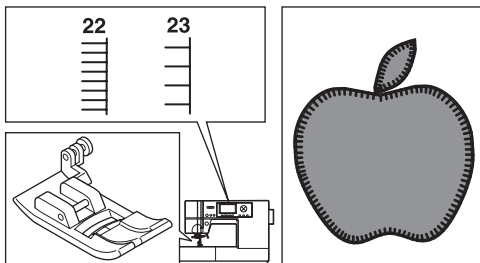
1. Usadte aplikaci na podkladovou látku pomocí dočasněho lepidla na látku ve spreji nebo pomocí tavitelné sítky.

2. Šijte tak, aby byla pravá část stehu tak blízko k pravému okraji látky, jak je to jen možné.

Při šití ostrých úhlů či křivek

Spusťte jehlu do nejnižší polohy a zvedněte přítlačnou patku. Použijte jehlu jako pivota a látku otočte.

Poznámka: Aplikaci lze rovněž vytvořit pomocí saténového stehu s patkou na saténový steh (str. 54). Také může být užitečné před prací umístit pod látku stabilizátor. Ten může předejít vrásnění látky.



NAŠÍVÁNÍ ZIPŮ VYCENTROVANÝ ZIP

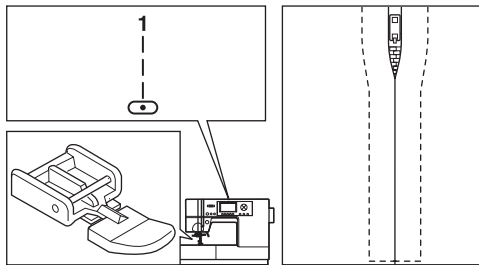
Č.. 1 Přímý steh (vycentrovaná jehla)

Patka na zipy (E)



POZOR: Prevence nehod

Patka na zipy by měla být použita pouze s vycentrovanou jehlou (steh č. 1). U jiných stehů by mohla jehla vrazit do patky a zlomit se.



1. Přistehujte otevírání zipu k linii švů.

- a: Přímý steh
- b: Konec otevírání
- c: Sestehování
- d: Rubová strana látky

2. Otevřete švový přídavek.

Umístěte zip lícem dolů na švový přídavek tak, aby se jeho zuby nacházely proti linii švu. Sestehujte pásku zipu.

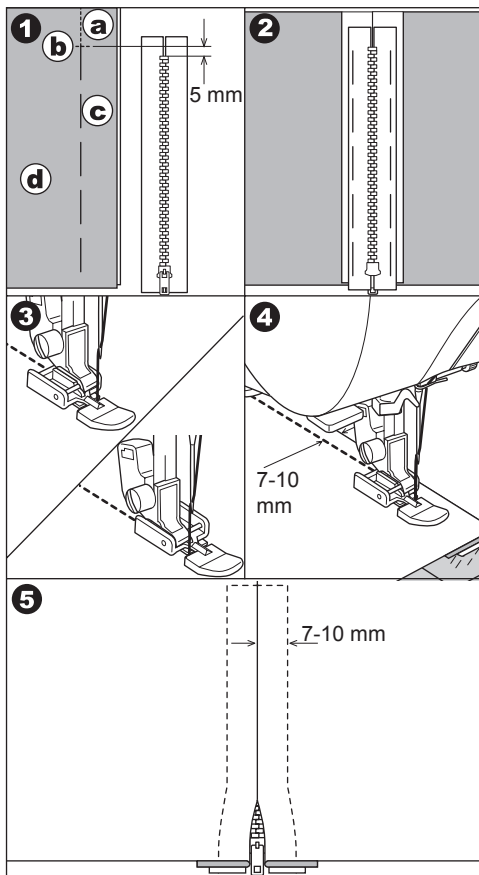
3. Nasadte patku na zipy.

Pro šití pravé části zipu nasuňte levou část kolíku patky do držáku, a naopak.

4. Při šití na lícovou stranu látku přišivejte levou stranu zipu odspoda nahoru.

5. Šijte napříč levým okrajem a pravou stranou zipu.

Vyjměte stehy sestehování a stlačte zip.



NAŠÍVÁNÍ ZIPŮ PŘEKRYTÝ ZIP

Č. 1 Přímý steh (vycentrovaná jehla)

Patka na zipy (E)



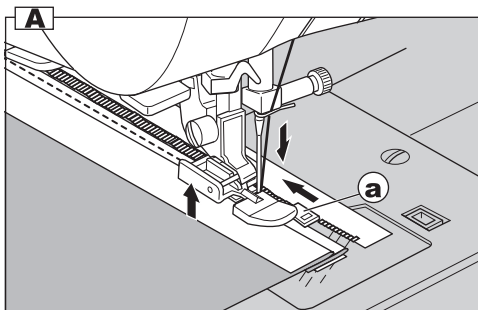
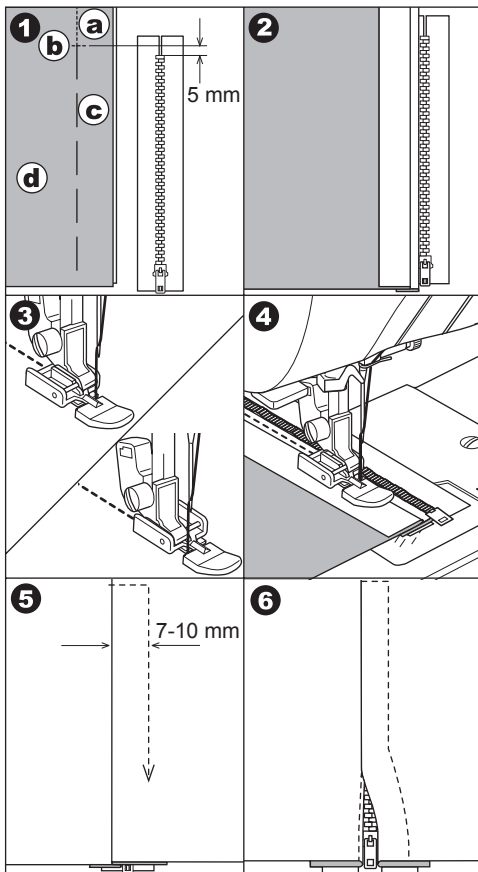
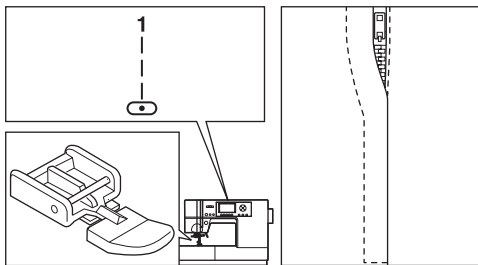
POZOR: Prevence nehod

Patka na zipy by měla být použita pouze s vycentrovanou jehlou (steh č.1). U jiných stehů by mohla jehla vrazit do patky a zlomit se.

1. Přistehujte otevírání zipu k linii švu.
a: Přímý steh
b: Konec otvírání
c: Sestehování
d: Rubová strana látky
2. Přečněte látku směrem k levému švovému přídavku
Přečněte pravý švový přídavek pod látku a utvořte 3 mm (1/8") přehyb.
3. Nasadte patku na zipy
Pro šití pravé části zipu nasuňte levou část kolíku patky do držáku, a naopak.
4. Šijte podél levé strany zipu zespoda nahoru.
5. Otočte látku lícovou stranou a šijte napříč levým okrajem a pravou stranou zipu.
6. Jakmile se patka dostane k zarážce zipu, asi 5 cm od horního okraje zipu, přestaňte šít.

Šití okolo zarážky zipu: (Obrázek A)

1. Než dorazíte k zarážce, zastavte stroj.
2. Spusťte jehlu do látky.
3. Zvedněte přítlačnou patku a zarážku zipu zasuňte za ní.
4. Spusťte patku a pokračujte v šití.
5. Vyjměte stehy sestehování.
a. Zarážka zipu



ŠITÍ KNOFLÍKOVÉ

DÍRKY

Vyberte si typ knoflíkové dírky dle vašeho roz-
požehání.

Stroj dokáže ušít 13 typů knoflíkových dírek.

101. Bar-tack knoflíková dírka (úzká) pro lehké a střední látky
102. Bar-tack knof. dírka (široká) pro velké knoflíky
103. Pro těžké látky knof. dírka ve tvaru klíče. dírky
104. Knoflíková dírka s vyztuženým bar-tackem
105. Zúžená knoflíková dírka
106. Oblá knoflíková dírka (úzká) pro lehké a střední látky
107. Oblá knoflíková dírka (široká) pro velké knoflíky
108. Oblá knoflíková dírka s příčkou
109. Zakulacená knoflíková dírka
110. Dekorativní knoflíková dírka
111. Strečová knoflíková dírka
112. Starobylá knoflíková dírka
113. Svazovaná knoflíková dírka (viz strana 36)

Patka na knoflíkové dírky (F)

Poznámka:

Hustotu stran dírky lze upravit pomocí ovládání délky stehu.

1. Zaznačte si polohu a délku dírky na látku.
2. Usadte knoflík na podstavu.
Pokud knoflík do podstavy neseď, upravte posuvník na ní tak, aby odpovídal průměru knoflíku a jeho tloušťce.

$a = \text{délka knoflíku} + \text{tloušťka}$

3. Protáhněte horní nit skrze otvor na patce a protáhněte ji spolu s cívkovou nití doleva.
4. Umístěte látku pod přítlačnou patku tak, aby byl střed zaznačené dírky (b) ve středu patky na knoflíkové dírky.
Spusťte patku zatlačte rámeček patky na knoflíkové dírky úplně dozadu.

Poznámka:

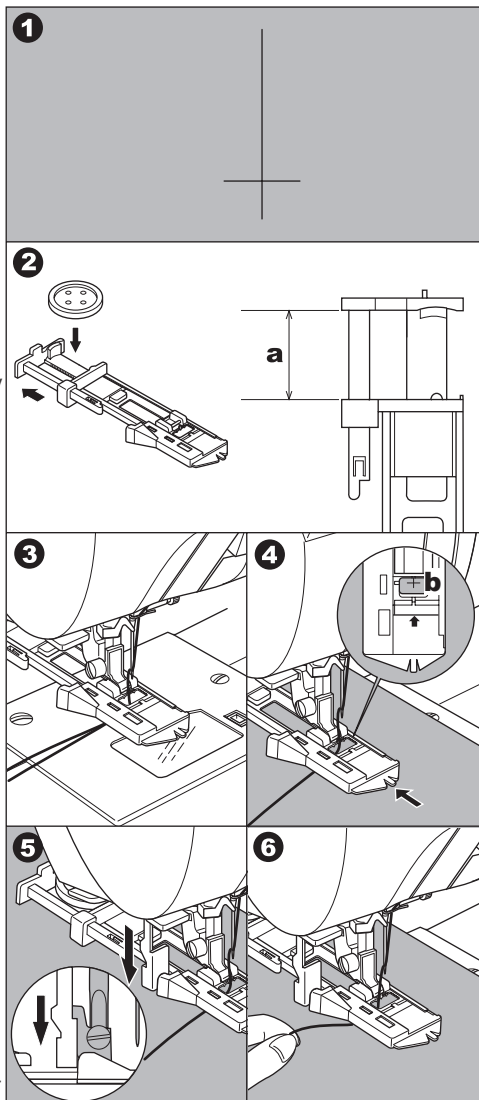
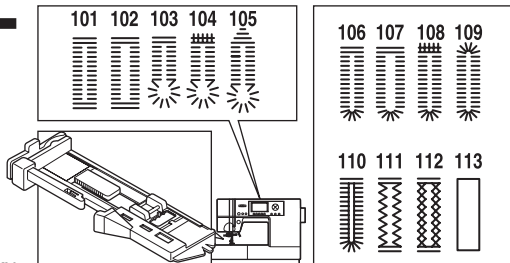
Při šití na elastické látky doporučujeme na zadní stranu látky umístit stabilizátor.

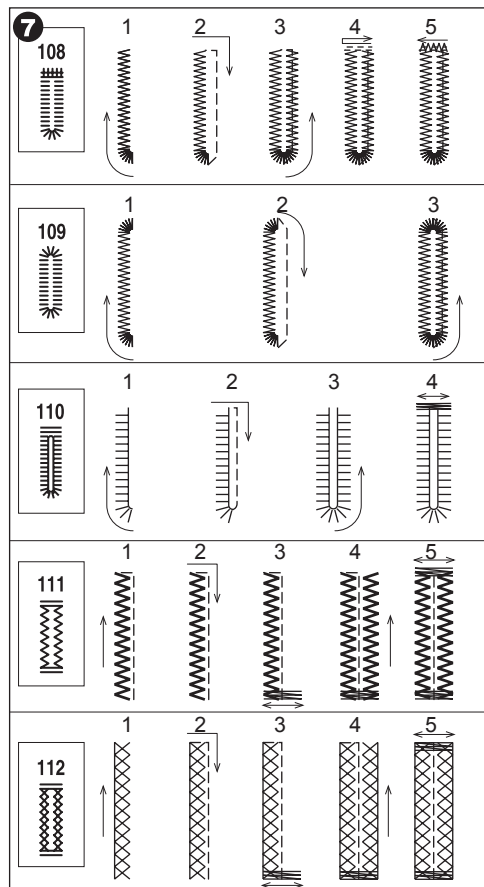
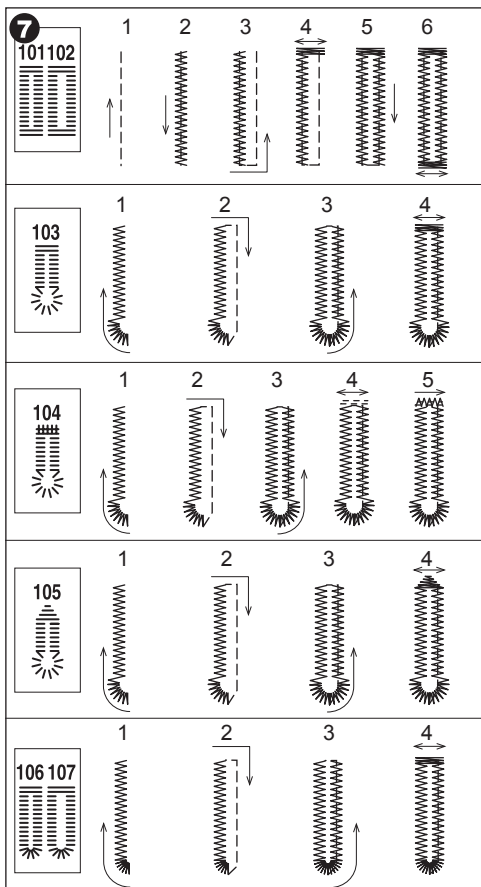
5. Úplně spusťte páku pro knoflíkové dírky.

Poznámka:

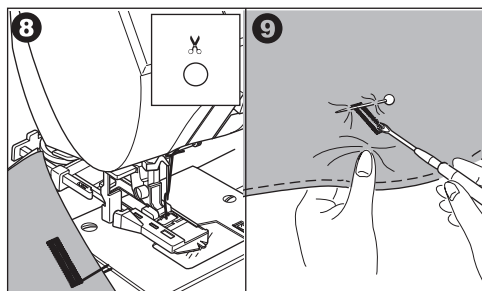
Není-li páka správně spusťena, nebo pokud není rámeček patky zatlačený úplně vzadu, stroj se nespustí.

6. Zlehka přidrže horní nit a spusťte stroj.





7. Stroj ušije knoflíkovou díрку dle znázornění výše, poté automaticky zastaví.
8. Stiskněte tlačítko odstřihu nitě a zvedněte patku, aby bylo možné vyjmout látku. Pro přešití stejné knoflíkové dírky patku zvedněte a látku vraťte do původní polohy.
9. Vystříhnete střed dírky. Pozor na švy na obou stranách. Použijte špendlík jako západku.



POZOR: Prevence nehod

Při použití páráčku švů před něj nekládejte prsty.

SVÁZANÁ KNOFLÍKOVÁ

DÍRKA

Svázaná knoflíková dírka dává vašim oděvům jako jsou obleky, kabáty a bundy nádech profesionality.

113. Svázaná knoflíková dírka

Patka na knoflíkové dírky (F)

1. Vystříhnete 2,5 cm široký proužek látky o 1 cm delší, než bude knoflíková dírka.

Přistehujte proužek tak, aby byla jeho středová linka zarovnána s naznačením knof. dírky.

- a. Lícová strana látky
- b. Rubová strana látky

2. Spusťte páku na knoflíkové dírky a ušijte dírku. (Viz předchozí strana)

Stroj ušije knoflíkovou dírku dle znázorněného postupu a po šití automaticky zastaví.

3. Stiskněte tlačítko odstřihu nitě a zvedněte přítlačnou patku pro vyjmutí látky.

4. Opatrně prořízněte střed knoflíkové dírky asi 3 mm od obou okrajů, jak je znázorněno na obrázku.

Odstraňte sestehování.

5. Protáhněte proužek skrze otvor na druhou stranu.

6. Otočte látku a vytáhněte proužek skrze obdélník knoflíkové dírky.

Stlačte proužek.

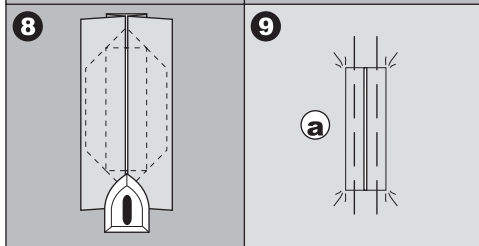
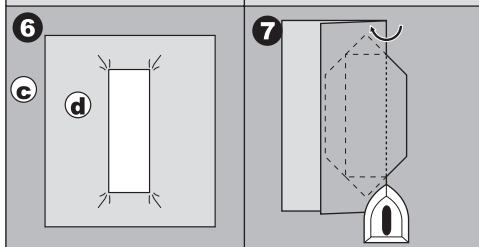
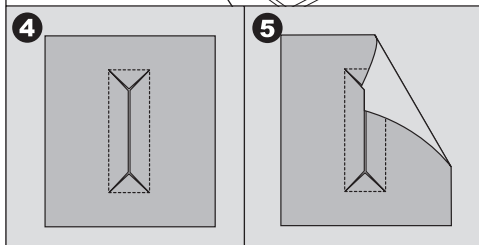
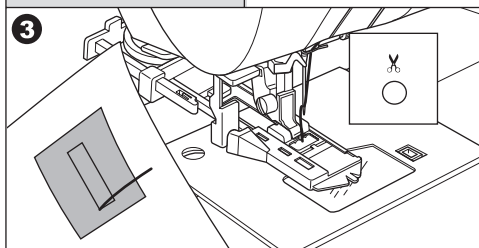
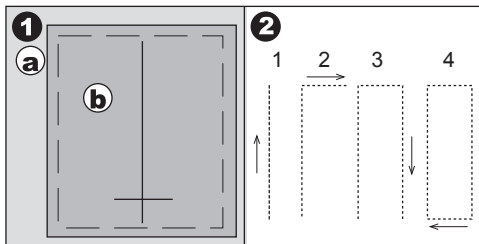
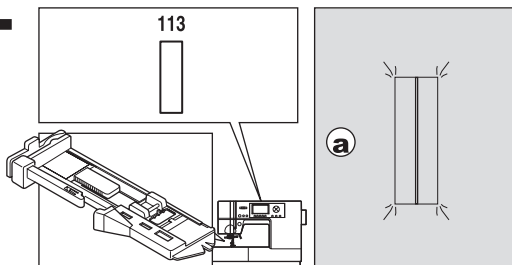
- c. Rubová strana látky
- d. Lícová strana proužku

7. Otočte proužek a stlačte pravý švový přídavek.

8. Přehněte obě strany proužku, abyste vytvořili plisování, které se setká ve středu knoflíkové dírky a překryje otvor. Zažehlete proužek.

9. Otočte látku na lícovou stranu a sestehujte podél středu obou přehybů.

- a. Lícová strana látky



10. Přehněte látku a šijte podél švů na obou stranách, jen o šířku jehly od původní linie stehů. Znovu sestehujte.

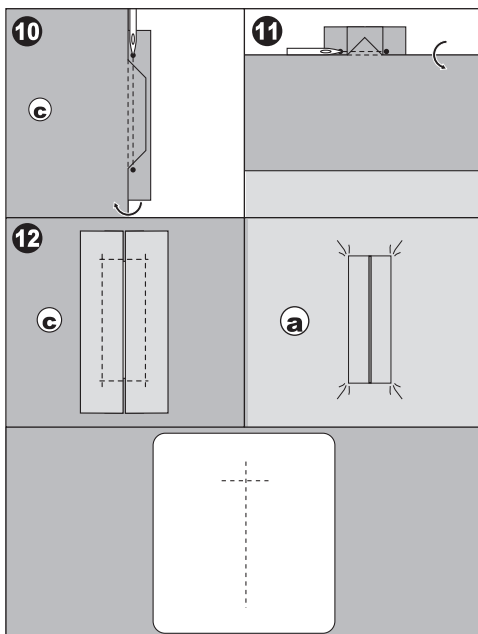
c. Rubová strana látky.

11. Přehněte látku podél konce knoflíkové dírky a na původní lince stehů ušijte trojúhelníkové konce.

12. Stlačte a zastříhňte proužek asi 5 mm od stehů.

a. Lícová strana látky

c. Rubová strana látky



Poznámka:

Při šití slabších látek vyztužte oblast knoflíkové dírky. Ustříhňte proužek tavitelného stabilizátoru o 3 cm širšího a 2 cm delšího než knoflíková dírka. Přilepte jej na rubovou stranu přes celou značku knoflíkové dírky.

OČKO

Tento stehový vzor se používá pro vytváření dírek v pásku a podobná využití.

98 Očko

Patka na saténový steh (B)

Nastavení délky stehu si můžete zvolit jednu ze 3 velikostí očka.

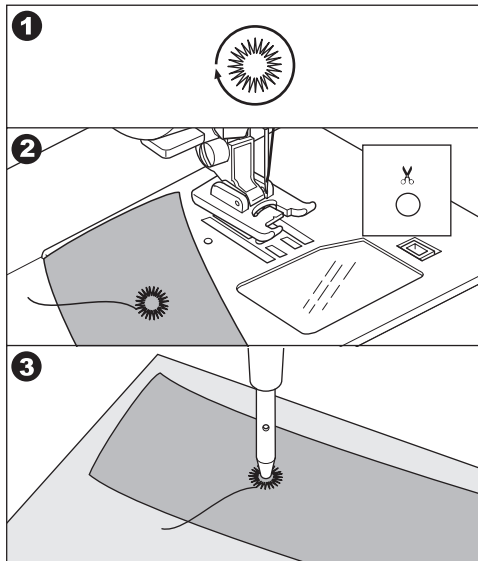
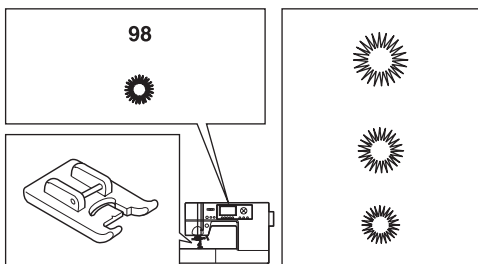
1. Umístěte látku pod patku a tu spusťte. Zapněte stroj. Stroj ušije očko a automaticky zastaví.

2. Stiskněte tlačítko odstříhu niti a zvedněte přítlačnou patku.

3. Uprostřed očka vytvořte díрку.

Poznámka:

Dírkočavč není součástí příslušenství stroje.

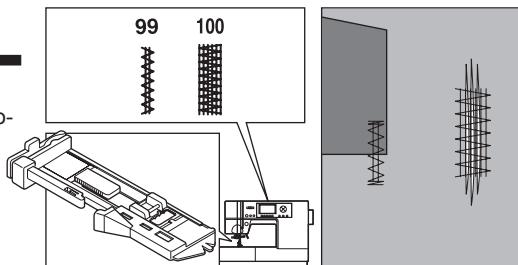


AUTOMATICKÝ BAR-TACK A LÁTÁNÍ

Pomocí patky na knoflíkové dírky můžete šít automatický bar-tack steh a látat.

Č. 99 Bar-tack slouží pro vyztužení oblastí, které podléhají opotřebení, jako jsou rohy kapes.

Č. 100 Látání, zašívání a jiné použití.



Patka na knoflíkové dírky(F)

1. Nastavte posuvník na základně patky na knoflíkové dírky podle délky bar-tacku či látacích stehů.

a= Délka bar-tacku či látacích stehů

2. Protáhněte horní nit skrze otvor na patce pro knoflíkové dírky a zatáhněte horní a cívkovou nit doleva.

3. Umístěte látku pod přítlačnou patku tak, aby se počáteční bod nacházel na této straně. Spusťte patku.

b. Při šití bar-tacku na okraji silné látky, např. u kapes, usadte vedle látky karton nebo látku o stejné tloušťce, aby byla během šití patka vyvážená.

4. Úplně spusťte páku na knoflíkové dírky.

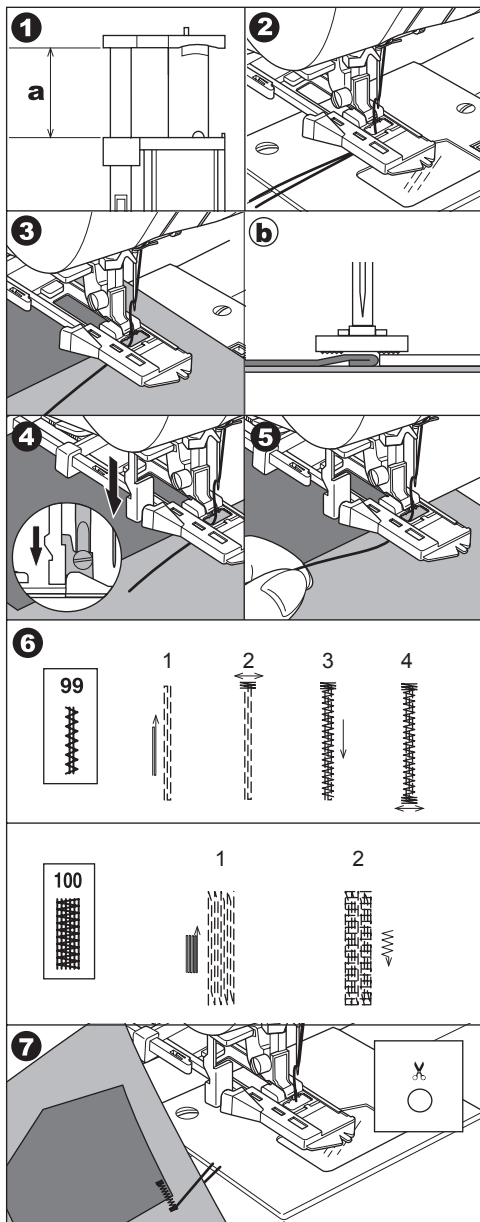
Poznámka:

Není-li páka správně spuštěná nebo pokud není patka správně umístěná, stroj se nespustí.

5. Zlehka přidrže horní nit a zapněte stroj.

6. Stroj ušije bar-tack či látací steh tak, jak je znázorněno na obrázku. Jakmile je vzor dokončen, stroj se automaticky zastaví.

7. Stiskněte tlačítko odstrihu nitě a zvedákem zvedněte patku pro vyjmutí látky.



NAŠÍVÁNÍ KNOFLÍKŮ

Č. 12

Univerzální patka

1. Spust'te podavače přesunutím páky doleva.
2. Nasad'te univerzální patku. Vložte pod patku látku i knoflík a zarovnejte dírky knoflíku se slo-tem na přítlačné patce.
3. Stiskněte knoflík pro zamčení (nachází se na pravé straně univerzální patky) a poté patku spust'te tak, aby pevně přidržela knoflík na látce.
4. Vyberte steh #12. Nastavte šířku stehu tak, aby jehla procházela levou dírkou knoflíku.
5. Pomalu otáčejte ručním kolem směrem k sobě tak, aby jehla prošla i druhou dírkou. Možná bu- de nutné znovu nastavit šířku stehu, aby jehla čistě prošla oběma dírkami knoflíku.



POZOR: Prevence nehod

Ujistěte se, že jehla do knoflíku nenarazí. Mohla by se zlomit.

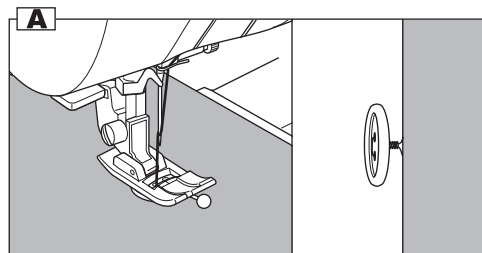
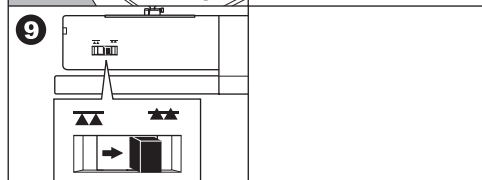
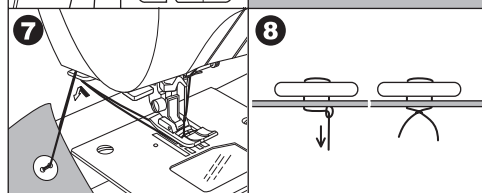
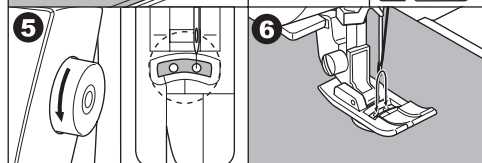
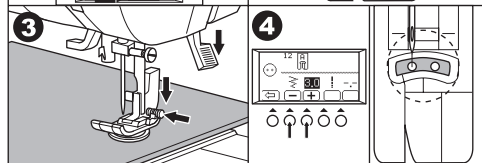
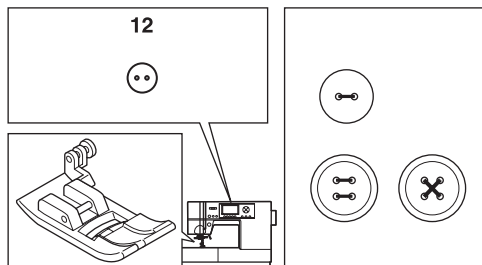
6. Jakmile se ujistíte, že jehla prochází oběma dírkami knoflíku, stiskněte tlačítko start/stop nebo sešlápněte pedál a pomalu ušijte asi 10 stehů.
7. Zvedněte přítlačnou patku a odstříhňte asi na 10 cm z přebývající nitě.
8. Protáhněte konce nitě směrem k zadní straně látky pomocí ruční jehly. Pro zajištění nitě zauz-lujte.
9. Jakmile je šití dokončeno, přesuňte páku pro spuštění podavačů doprava. Pro opětovné za- pnutí podavačů otočte ručním kolem směrem k sobě o jednu celou otáčku.

Poznámka:

Pro našívání knoflíku se 4 dírkami se pro první dvě dírky držte pokynů výše. Poté lehce zvedněte přítlačnou patku a přesuňte látku tak, aby bylo možné šít zbylé dvě dírky, buďto paralelně nebo do kříže s předchozími dírkami.

A. NOŽKA Z NITÍ

Knoflíky na kabátech a bundách by měly sedět na nožce, aby byly odděleny od látky. Položte na knoflík mezi dírky špendlík nebo jehlu. Šijte přes něj. Pro vytvoření nožky vytáhněte nit na zadní stranu knoflíku a naviňte ji kolem stehů. Pevně svažte konce nití.



NEKONEČNÝ DEKORATIVNÍ VZOR

Pro nekonečné dekorativní vzory používejte patku na saténový steh.

Tato patka je na spodní straně vybavena drážkou, která umožňuje snazší tvorbu hustých stehů.

Č. 18-97

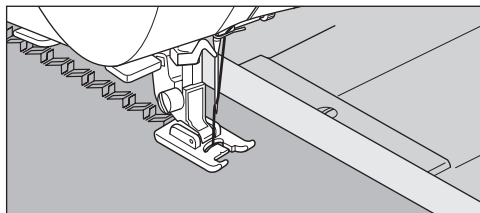
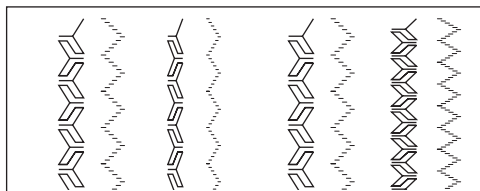
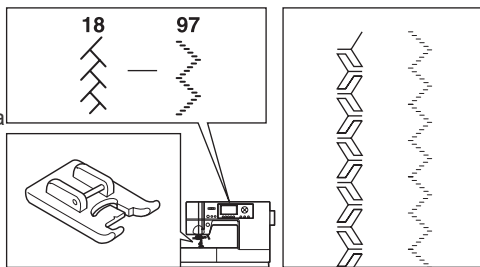
Patka na saténový steh (B)

Pro úpravu nekonečného dekorativního stehu můžete využít nastavení délky a šířky.

Experimentujte na přebytečných kusech látky, dokud nedosáhnete požadované délky a šířky.

A. ŠITÍ NA LEHKÉ LÁTKY

Při šití na lehké látky doporučujeme na zadní stranu látky usadit stabilizátor.



ŠITÍ DVOJJEHLOU

Zajímavých efektů můžete také dosáhnout při šití dekorativních stehů pomocí dvojjehty. Pro ještě větší rozmanitost zkuste použít dvě různě barevné nitě. Pro co nejlepší nastavení daného stehu vždy ušijte několik vzorků na přebytečnou látku.

Dvojjehtou lze šít všechny vzory vyjma č. 96-113.

Univerzální patka nebo patka na saténové stehy (A, B)

Poznámka:

Dvojjehta není součástí příslušenství stroje. Pro informace o koupi dvojjehtel kontaktujte autorizovaného prodejce SINGER nebo navštivte stránky singer.com.

POZOR: Prevence nehod

- Pro tento stroj používejte výhradně dvojjehty značky SINGER
- Navlékač jehly není u dvojjehty možné využít. Navlékněte každou jehlu ručně.

- Vyjměte běžnou jehlu a nasadte dvojjehtu.
- První nit navlékněte běžným způsobem, podél vodítka nití.
- Ručně navlékněte očko levé jehly zepředu dozadu.
- Do otvoru nasadte pomocný kolík cívky s plstěnou podložkou.
- Umístěte druhou cívku a protáhněte nit skrze vodítko a navlékněte ji stejně jako první.
- Pro lepší výsledky šití nevykládejte nit do vodítka na jehlové tyči.
Ručně navlékněte pravé očko jehly zepředu dozadu.
- Stiskněte tlačítko nastavení (F3). (Režim nast.)
- Stiskněte tlačítko dvojjehty (F2). Značka dvojjehty se zvýrazní a šířka stehu se automaticky zredukuje. (Režim dvojjehty).

POZOR: Prevence nehod

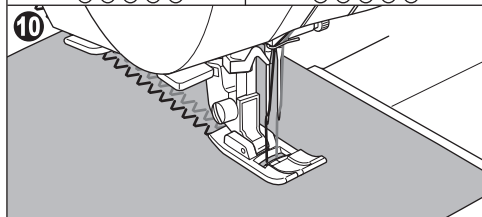
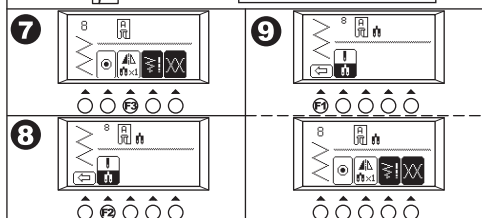
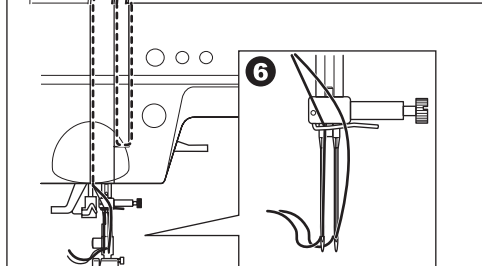
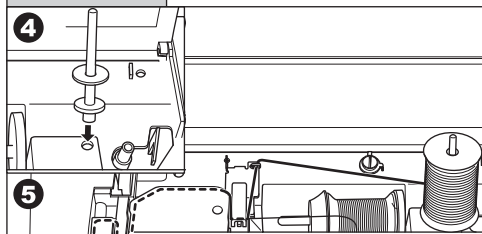
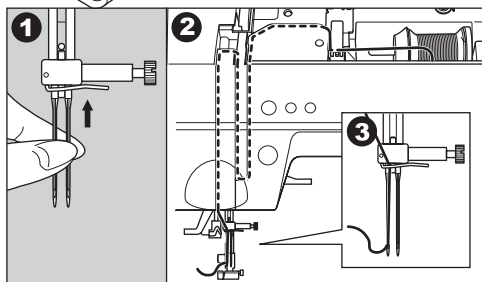
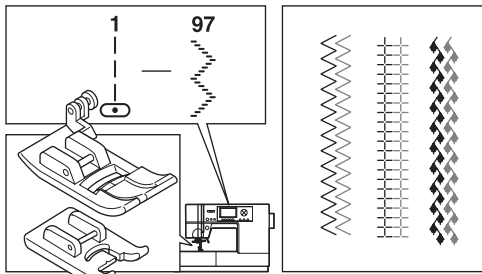
Nevypnete-li režim dvojjehty, běžná jehla může narazit do stehové desky a zlomit se.

- Stiskněte tlačítko zpět (F1). (Režim informací o stehu) na LCD se zobrazí značka dvojjehty.
- Před samotným šitím vzory vždy otestujte.
- Ušijte stehy.

Režim dvojjehty zůstane zapnutý, dokud tlačítko dvojjehty znovu nestisknete nebo nevypnete stroj.

Poznámka:

Šití dvojjehtou lze stisknutím tlačítka dvojjehty spustit u dekorativních stehů a textu. Ikona dvojjehty se objeví na LCD obrazovce (viz strana 44).



ŠITÍ PROGRAMOVATELNÝCH DEKORATIVNÍCH STEHŮ A TEXTU

Dekoratívni stehy a písmena můžete zkombinovat do sekvence výběrem jednotlivých vzorů.

A. VÝBĚR DEKORATIVNÍCH STEHŮ A PÍSMEN (režim výběru)

1. Stiskněte tlačítko dekorativních stehů a písmen. Prvních 5 dekorativních vzorů se nachází na spodní linii LCD.
2. Stisknutím tlačítka dekorativních stehů a textu se budou skupiny následovně měnit:
 - a. Dekorativní stehy
 - b. Font typu Block
 - c. Font typu Script
 - d. Kurzíva
 - e. Obrisy
 - f. Azbuka
3. Jakkmile si vyberte skupinu, stiskněte tlačítko pro listování dolů. Objeví se následujících 5 vzorů vybrané skupiny. Klepáním na tlačítka listování můžete přecházet na dalších a předchozích 5 vzorů.
4. Pro výběr vzoru stiskněte tlačítko funkce přímo pod daným vzorem. Vybraný vzor se objeví v levé horní části LCD obrazovky.
5. Pomocí stejného postupu vyberte další vzory. Vzory se budou v rohu LCD obrazovky objevovat dle zvoleného pořadí.
6. Jak vybrané vzory postupně mizí z obrazovky, můžete si je prohlédnout pomocí tlačítek kurzoru (viz následující strana).

Poznámka:

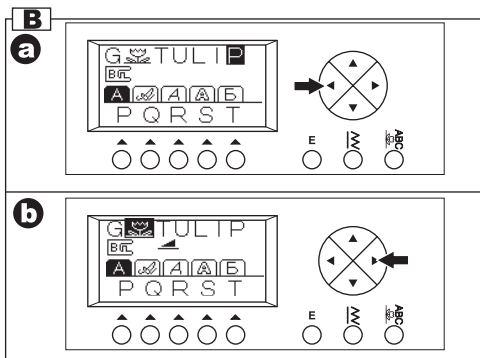
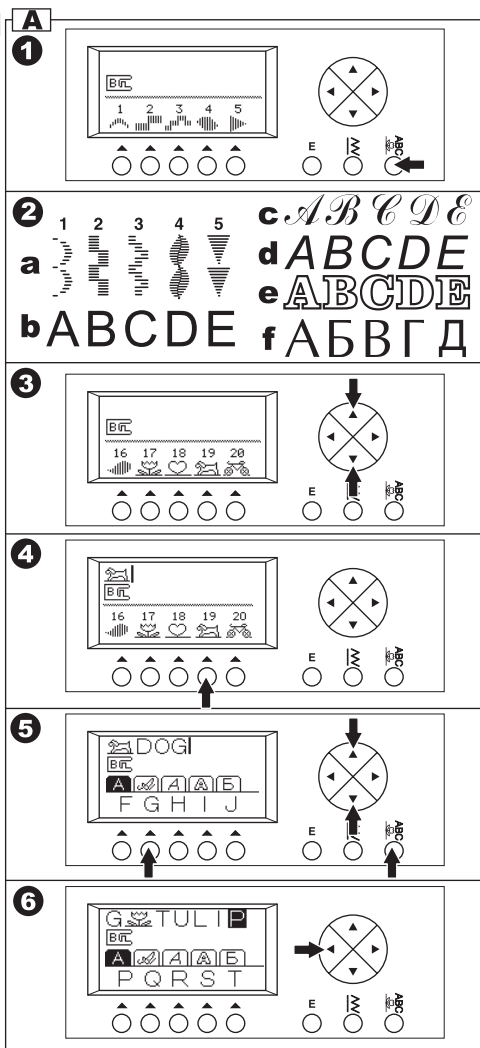
Stroj si dokáže zapamatovat max. 60 vzorů. Do kombinace vzoru můžete vložit záložku (vzor č. 34). Toto je určeno pro šití jedné kombinace vzorů (viz strana 46).

B. PŘESUNUTÍ KURZORU

Na konec nakombinované řady vzorů lze přidat další vzory. Přesuňte kurzor "I" doprava za řadu vzorů a poté vyberte další vzory.

Pomocí tlačítek kurzoru přesunete kurzor doleva nebo doprava. Poloha kurzoru bude zvýrazněna.

- a. Stisknutím tlačítka kurzoru "<" přesunete kurzor doleva.
- b. Stisknutím tlačítka kurzoru ">" přesunete kurzor doprava.



Kurzor se používá pro prohlédnutí vybraných vzorů, přidání vzoru, jejich smazání či úpravu jednotlivých vzorů dle postupu níže. Pokud změňte nastavení vybraného vzoru, bude toto zaznamenáno ve středu LCD obrazovky.

C. KONTROLA VYBRANÝCH VZORŮ

Jak se zvětšuje délka řady vzorů, vzory mizí z dohledu.

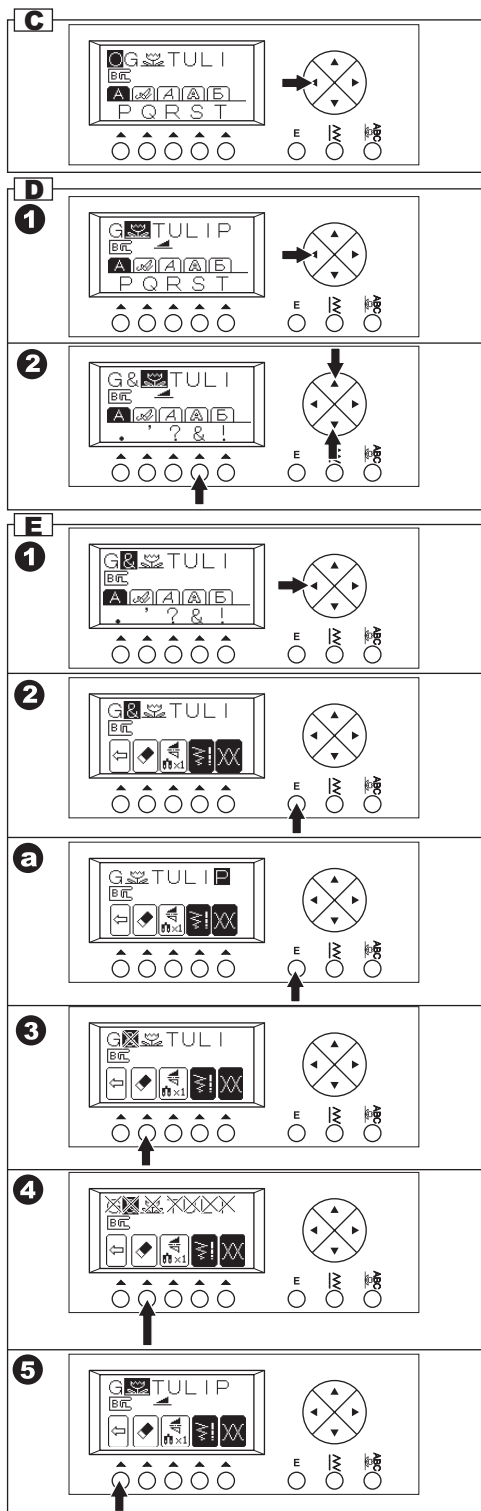
Prohlédnout si je můžete pomocí přesunutí kurzoru doleva.

D. VLOŽENÍ VZORU

1. Stroj vloží vzor po levé straně zvýrazněného písmene či vzoru.
2. Pomocí tlačítek kurzoru jej přesuňte na vzor za vybranou pozicí, do níž chcete vzor vložit. Vyberte vzor.

E. SMAZÁNÍ VZORU

1. Přesuňte kurzor na vzor, který chcete smazat.
2. Stiskněte tlačítko Upravit. LCD obrazovka se přepne do režimu úprav.
 - a. Jakmile je kurzor v maximální poloze napravo, stroj jej přesune těsně za poslední vzor.
3. Stiskněte tlačítko smazání (F2) (na dobu kratší než 0,5 vteřiny). Stroj smaže vybraný vzor a kurzor se přesune na vzor následující.
4. Chcete-li smazat všechny vzory, přidržte tlačítko smazání (F2) po dobu delší než 0,5 vteřiny. Stroj smaže všechny vzory a přepne zpět do režimu výběru.
5. Po smazání stiskněte tlačítko zpět (F1) nebo tlačítko úprav. Stroj se vrátí do režimu výběru.



F. ÚPRAVA JEDNOTLIVÝCH VZORŮ

Nastavení či délku/šířku jednotlivých vzorů můžete měnit.

Rovněž můžete u jednotlivých vzorů změnit napětí nitě.

1. Stiskněte tlačítko úprav.
Obrazovka se přepne na režim úprav.
2. Při přesunování kurzoru se bude objevovat nastavení jednotlivých vzorů.
3. Mačkám jednotlivých funkčních tlačítek můžete provádět úpravy dle bodů a-d níže.
4. Jakmile jsou úpravy hotové, stiskněte tlačítko zpět (F1) nebo tlačítko úprav.
Stroj se vrátí do režimu výběru.

Poznámka:

U stehů písmen nelze měnit šířku/délku ani jejich nastavení (zrcadlení/otočení a prodloužení).

a. Smazání (Viz předchozí strana.)

b. Nastavení

1. Nastavení můžete měnit po stisknutí tlačítka (F3) přímo pod ikonou nastavení.
2. Obrazovka se přepne do režimu nastavení.
 - i. Zrcadlení/otočení
 - ii. Prodloužení
 - iii. Dvojehla

i Zrcadlení/prodloužení

Stiskněte tlačítko (F4) pod ikonou zrcadlení/otočení a stroj se vertikálně či horizontálně obrátí.

Popisy ikon zrcadlení/otočení jsou níže.

- i-1. Běžný steh (normální steh)
- i-2. Zrcadlený steh (převrácený zleva doprava)
- i-3. Otočený steh (převrácený shora dolů)
- i-4. Zrcadlený a otočený steh - steh převrácený zleva doprava a shora dolů.

Není-li tento symbol zobrazen, tento vzor nelze měnit (zrcadlit/otočit).

ii. Prodloužení

Stisknutím tlačítka (F5) pod značkou prodloužení můžete steh prodloužit o 5 různých délek. (ii.1 - ii. 5).

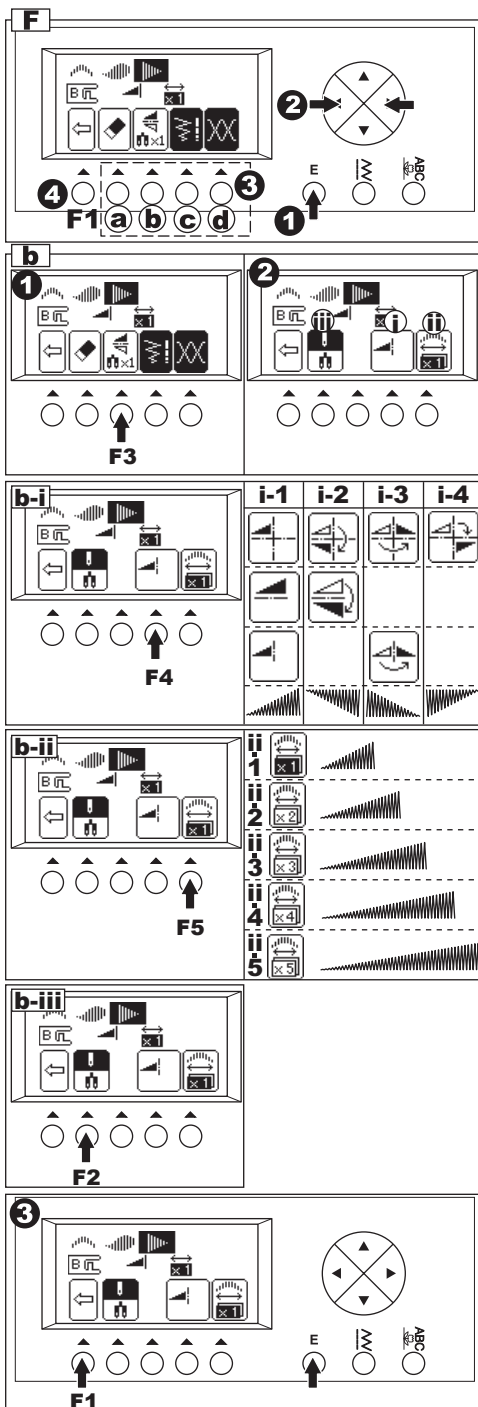
Není-li symbol zobrazen, tento vzor nelze prodloužit.

iii Dvojehla

Pro šití dvojehlu stiskněte tlačítko (F2). Značka dvojehly se zvýrazní (viz strana 41).

3. Stisknutím tlačítka zpět (F1), vrátíte stroj do režimu editace.

Stisknutím tlačítka ÚPRAVY se stroj vrátí do režimu výběru.



c. Nastavení šířky a délky stehu

Stroj přednastaví šířku a délku stehu v závislosti na vybraném vzoru.

1. Změny můžete provádět pomocí tlačítka (F4) pod značkou délky a šířky.
2. Pro užší steh stiskněte tlačítko F2(-).
Pro širší steh stiskněte tlačítko F3(+).
Pro kratší steh stiskněte tlačítko F4 (-).
Pro delší steh stiskněte tlačítko F5 (+).

Přednastavená šířka a délka stehu jsou zvýrazněny.

Šířku a délku jiných vzorů můžete upravit přesunutím kurzoru.

Stisknutím tlačítka zpět (F1) se stroj vrátí do režimu úprav.

Stisknutím tlačítka ÚPRAVY vrátíte stroj do režimu výběru.

d. Nastavení napětí nitě

Stisknutím tlačítka (F5) pod značkou napětí přepnete obrazovku do režimu napětí.

Pomocí tohoto nastavení upravíte napětí pro všechny nakombinované vzory.

Pro zvýšení napětí horní nitě stiskněte tlačítko F5 (+).

Pro snížení napětí horní nitě stiskněte tlačítko F4 (-).

Přednastavená hodnota je zvýrazněná.

Stisknutím tlačítka F3 (AUTO) se vrátíte na přednastavené napětí.

Stisknutím tlačítka (F1) vrátíte stroj do režimu úprav.

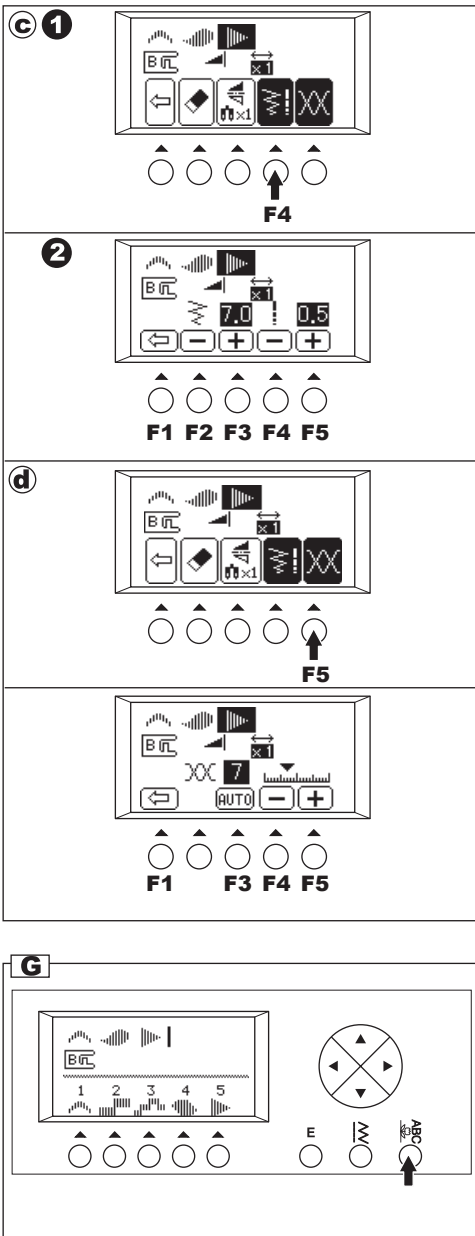
Stisknutím tlačítka ÚPRAVY vrátíte stroj do režimu výběru.

G. OBNOVENÍ VYBRANÝCH VZORŮ

Změníte-li vzor na užitkový steh, stroj uloží kombinaci vzorů, dokud není vypnut.

Pro obnovení vzorů stiskněte tlačítko dekorativních vzorů a písmen. Stroj obnoví vybrané vzory. (Napětí nití se vrátí na původní hodnotu.)

Pro smazání všech vzorů stiskněte tlačítko ÚPRAVY a podržte delší dobu tlačítko smazání (F2) (viz strana 43).



H. ŠITÍ VYBRANÝCH VZORŮ

a. Jedno ušítí

Do stehu můžete zakomponovat záložku výběrem vzoru č. 34.

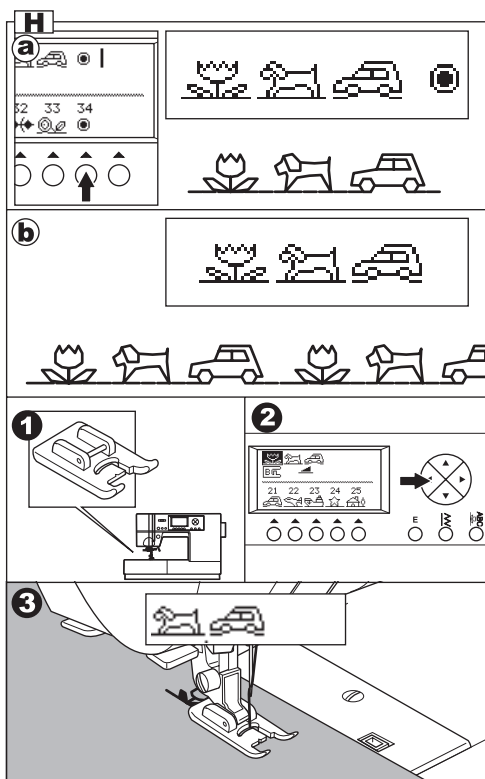
Když vložíte záložku či písmeno na konec vzoru, stroj se po ušití vybraných vzorů automaticky zastaví.

b. Opakované šití


Kombinace vzorů se bude šít opakovaně bez zakomponování záložek na konci sekvence vzorů.


ŠITÍ

1. Nasadte patku saténového stehu pro šití dekorativních stehů a písmen.
2. Stroj začne šít od zvýrazněného vzoru. Kurzor musíte přesunout na vzor, odkud si přejete začít šít.
(Jakmile se značka kurzoru "I" nachází na pravé straně vybraných vzorů, stroj bude šít od prvního vzoru.)
3. Spusťte přítlačnou patku a začněte šít.
Šitý vzor se objeví v levé horní části LCD obrazovky.



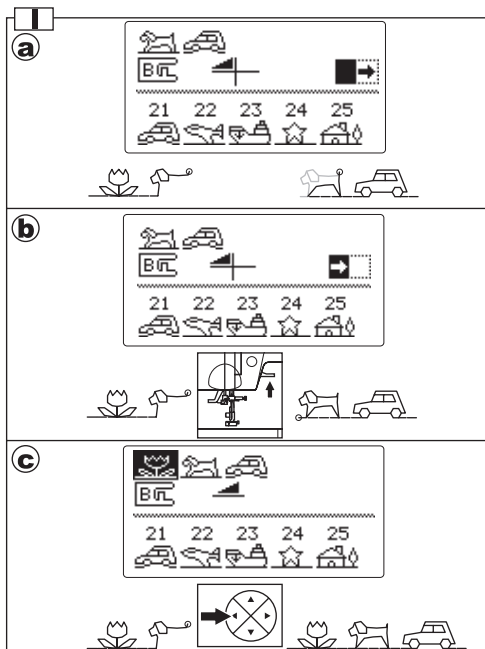
I. PRO ŠITÍ VZORU ODZAČÁTKU

- a. Zastavíte-li šití uprostřed šití vybraných vzorů, na LCD obrazovce se objeví nastavení vybraných vzorů a znak šipky . Tato značka znamená, že bylo šití přerušeno. Pokračovat v šití můžete opětovným zapnutím stroje.

- b. Pokud jste stroj zastavili uprostřed šití vzorů a zvedli jste patku zvedákem, znak šipky se změní na .

Když teď začnete šít znovu, stroj začne šít znovu od začátku přerušovaného vzoru.




- c. Chcete-li šít od začátku všech vzorů, přesuňte kurzor pomocí tlačítka (Ikona šipky zmizí). b



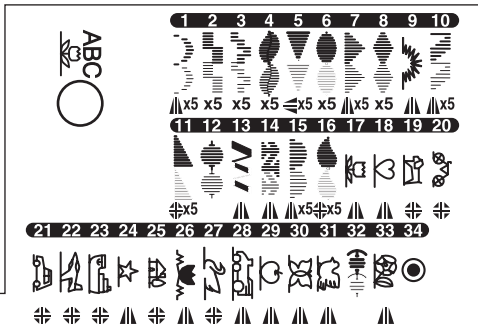
TABUĽKA DEKORATIVNÍCH STEHŮ A ZNAKŮ

Tučné dekorativní vzory jsou jednou jednotkou stehového vzoru.

Popis symbolů v tabulce:

-  Možné zrcadlení
-  Možné otočení
-  Možné zrcadlení a otočení

X5 Možné prodloužení



ABCDEFGHIJKLMNOPQRSTUVWXYZÄÅÆÇÈÉĞİÖØŞŮ
 abcdefghijklmnopqrstuvwxyzääåæçèèğïöøşü0123456789[-.'?&!/

*ABCDEFGHIJKLMNOPQRSTUVWXYZÄÅÆÇÈÉĞİÖØŞŮ
 abcdefghijklmnopqrstuvwxyzääåæçèèğïöøşü0123456789[-.'?&!/*

ABCDEFGHIJKLMNOPQRSTUVWXYZÄÅÆÇÈÉĞİÖØŞŮ
 abcdefghijklmnopqrstuvwxyzääåæçèèğïöøşü0123456789[-.'?&!/

ABCDEFGHIJKLMNOPQRSTUVWXYZÄÅÆÇÈÉĞİÖØŞŮ
 abcdefghijklmnopqrstuvwxyzääåæçèèğïöøşü0123456789[-.'?&!/

АБВГДЕЁЖЗИЙКЛМНОПРСТУФХЦЧШЩЪЫЬЭЮЯ
 абвгдеёжзийклмнопрстуфхцчшщъыьэюя0123456789[-.'?&!/

NASAVENÍ ROVNOVÁHY STEHŮ

V závislosti na typu použité látky může být nezbytné upravit rovnováhu stehů.

Úprava je nezbytná v případech, že jsou dekorativní stehy či písmena rozostřené.

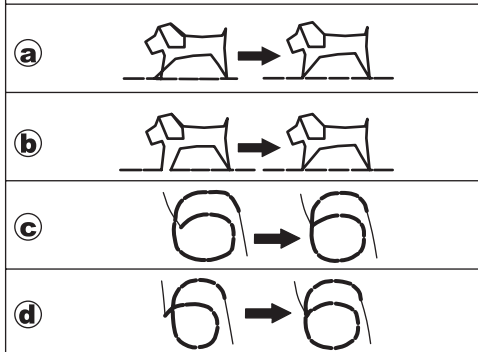
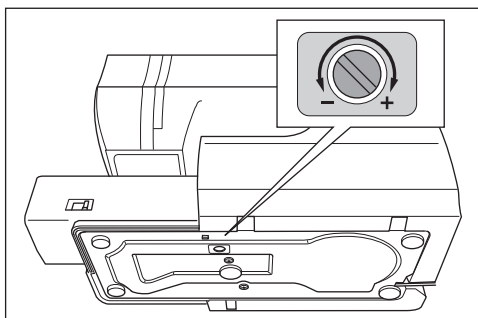
Dle požadovaného efektu otočte šroubem na spodní straně stroje.

DEKORATIVNÍ VZOR

- Jsou-li vzory rozostřeny jako na obrázku (a), otočte šroubem směrem ke znaménku (+).
- Jsou-li vzory rozostřeny jako na obrázku (b), otočte šroubem směrem ke znaménku (-).

PÍSMENA

- Jsou-li vzory rozostřeny jako na obrázku (c), otočte šroubem směrem ke znaménku (+).
- Jsou-li vzory rozostřeny jako na obrázku (d), otočte šroubem směrem ke znaménku (-).



ÚDRŽBA



NEBEZPEČÍ: Pro snížení rizika elektrického šoku

Odpojte před prováděním údržby napájecí kabel stroje z elektrické zásuvky.

ČIŠTĚNÍ

Pokud se v chapači nahromadí zbytek látky či kousky nití, dojde k omezení jeho činnosti. Mechanismus šití pravidelně kontrolujte a dle potřeby čistěte.

A. Držák cívky

Vyjměte kryt cívky a cívku.
Kartáčkem očistěte držák cívky.

B. Dráha chapače a podavače

1. Vyjměte jehlu, patku i její držák.
Vyjměte kryt cívky a cívku. Vyjměte šrouby, které přidrží stehovou desku.
2. Vyjměte stehovou desku zvednutím její pravé strany.
3. Zvedněte držák cívky a vyjměte jej.



POZOR: Prevence nehod

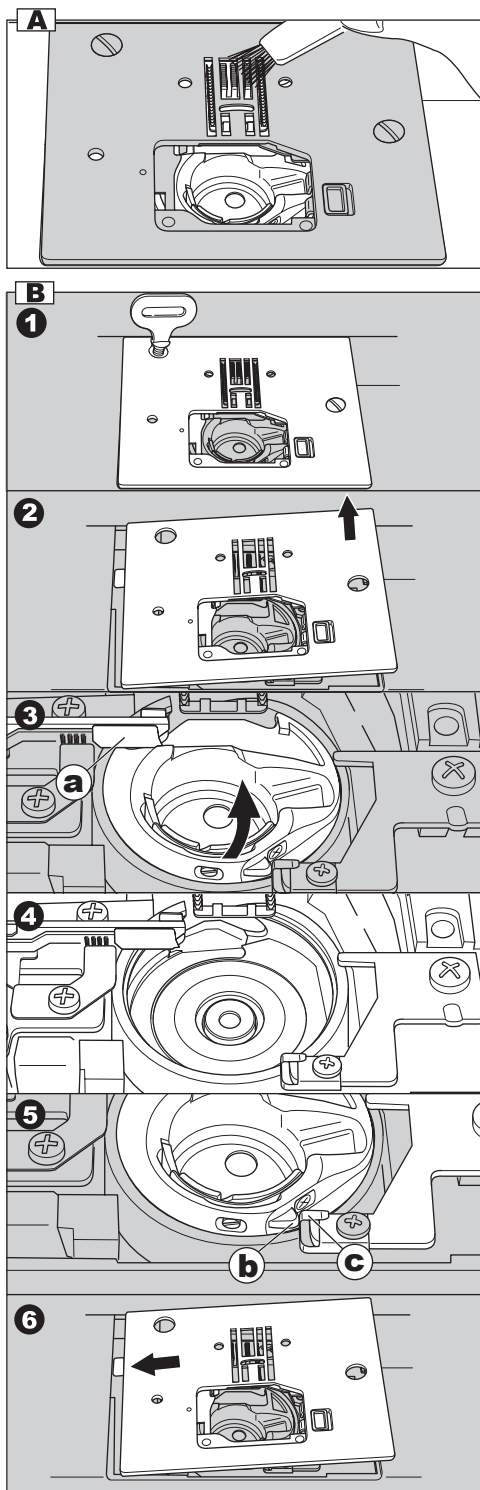
Nedotýkejte se jednotky odstřihu (a). Uvnitř se nachází ostrý nůž.

4. Vyčistěte dráhu chapače, podavače a držák cívky pomocí kartáčku. Rovněž je otřete měkkým a suchým hadříkem.
5. Vraťte držák cívky do dráhy chapače tak, aby se špička (b) nacházela u západky (c) dle obrázku.
6. Znovu nasadte stehovou desku usazením háčku do stroje. Dotáhněte šrouby.

Poznámka:

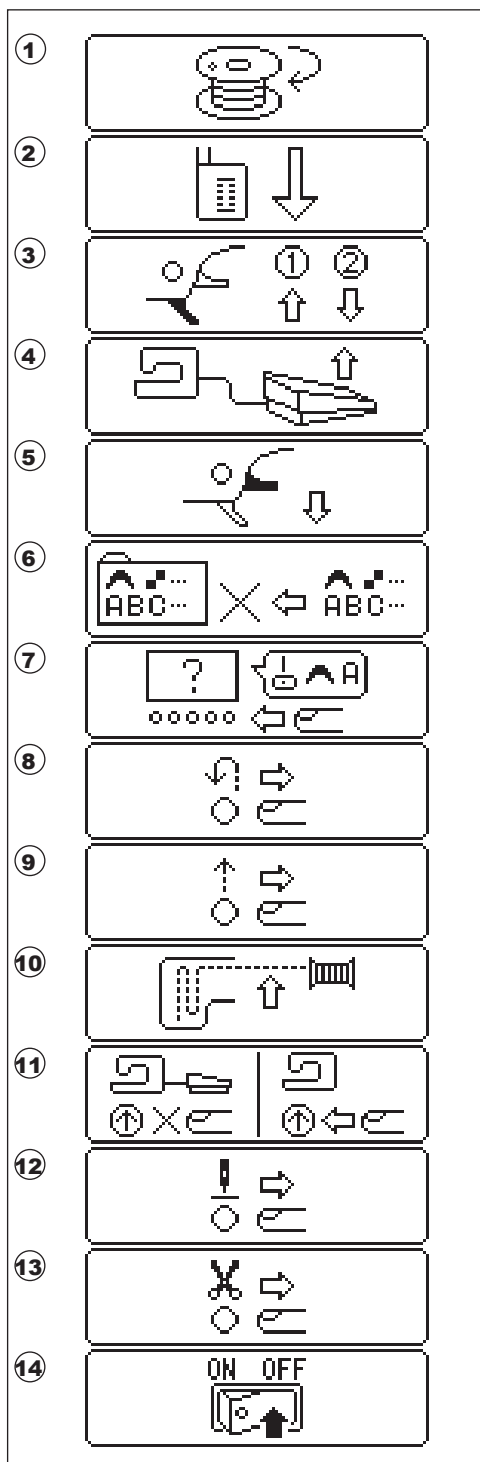
* Pro osvětlení oblasti šití se využívá LED lampa. Ta nevyžaduje výměnu. Není pravděpodobné, aby nesvítila, v případě potřeby však pro její servis kontaktujte servisní středisko SIGNER.

* Tento stroj nevyžaduje mazání



ZPRÁVY NA LCD

1. Navíjení cívky.
2. Spusťte páku na knoflíkové dírky.
3. Po ušití knoflíkové dírky zvedněte přítlačnou patku a přesuňte rámeček na patce na knoflíkové dírky do původní polohy.
4. Uvolněte pedál.
5. Spusťte přítlačnou patku.
6. Paměť stroje je plná.
7. Vyberte vzor.
8. Uvolněte tlačítko zpětného chodu.
9. Uvolněte tlačítko start/stop.
10. Znovu navíjete horní nit.
11. pedál je připojen.
12. Uvolněte tlačítko polohování jehly / zpomalení.
13. Uvolněte tlačítko odstříhu nitě.
14. Vypněte stroj.



UŽITEČNÉ TIPY

PROBLÉM	PŘÍČINA	ŘEŠENÍ	Str.
Horní nit se trhá	Stroj není správně navlečen.	Znovu navlékněte stroj.	17
	Nit zamotala okolo cívky.	Odstraňte namotanou nit.	15
	Jehla je špatně uložena.	Znovu uložte jehlu.	9
	Napětí nitě je příliš velké.	Upravte napětí nitě.	22
	Nekvalitní nit či nit se špatnou velikostí.	Zvolte správnou nit.	9
Spodní nit se trhá.	Špatně navlečená cívková nit.	Znovu navlékněte cívku.	15
	Cívka je nerovnoměrně navinutá.	Znovu naviňte cívku.	15
	Špína či zbytky látky v držáku cívky.	Vyčistěte držák.	48
Stroj přeska- kuje stehy	Jehla není správně uložena.	Znovu uložte jehlu.	9
	Ohnutá či tupá jehla.	Vložte novou jehlu.	9
	Špatná velikost jehly	Vyberte vhodnou jehlu pro zvolenou látku.	9
	(u elastických látek)	(použijte strečovou jehlu)	
Látka se krčí	Stroj není správně navlečen.	Znovu navlékněte stroj.	17
	Cívka je špatně navlečená.	Znovu navlékněte cívku.	15
	Ohnutá jehla.	Vložte novou jehlu.	9
	Napětí nitě je příliš vysoké.	Upravte napětí nitě.	22
Stroj vytváří volné stehy či smyčky	Cívka není správně navlečená.	Znovu navlékněte cívku.	15
	Stroj není správně navlečen.	Znovu navlékněte stroj.	17
	Napětí není správně nastaveno.	Upravte napětí nitě.	22
Vzor je rozostřený	Přítlačná patka se pro vzor nehodí.	Nasaďte správnou patku.	8
	Napětí nitě není rovnoměrné.	Upravte napětí nitě.	27
	Steh není vyrovnán.	Vyrovnejte stehy.	47
Navlékač nenavleče nit očkem jehly	Jehla není zvednutá.	Zvedněte jehlu.	11
	Jehla je špatně uložena.	Znovu uložte jehlu.	9
	Ohnutá jehla.	Vložte novou jehlu.	9
Stroj špatně po- dává látku	Podavače nejsou aktivovány.	Aktivujte podavače.	13
	Délka stehu není vhodná pro vybranou látku.	Upravte délku stehu.	24
	Okolo podavačů se nahromadil prach.	Vyčistěte oblast podavačů.	48
Jehla se láme	Během šití taháte látku.	Netahejte za látku.	12
	Jehla naráží do přítlačné patky.	Vyberte správnou patku a vzor.	8
	Jehla není správně uložena.	Znovu uložte jehlu.	9
	Pro látku byla zvolena špatná velikost jehly či nitě.	Vyberte správnou velikost jehly a nitě.	9
Stroj nefunguje správně	V oblasti chapače či podavačů se nahromadil prach nebo zbytky látky.	Vyjměte stehovou desku a držák cívky a vyčistěte oblast chapače a podavačů.	48
Stroj nefunguje	Napájecí kabel není připojen.	Vložte kabel správně do zásuvky.	10
	Stroj není zapnutý spínačem.	Zapněte stroj spínačem.	10
	Vřeteno cívky je zatlačeno doprava.	Zatlačte vřeteno doleva.	15
	Přítlačná patka není spuštěná.	Spusťte patku.	8
	Režim šití knoflíkové dírky;		
	* Páka na knof. dírku není úplně spuštěná	Spusťte páku na knof. dírky.	34
* Není nasazena patka na knoflíkové dírky.	Nasaďte patku na knof. dírky.	34	

SEZNAM ZNAČKOVÝCH OPRAVEN SINGER



<https://www.strima.cz/ospolecnosti>

DUŠEVNÍ VLASTNICTVÍ

SINGER a Cameo "S" jsou exkluzivními obchodními značkami společnosti The Singer Company Limited S.à.r.l. nebo jejich zástupců