

Uživatelská příručka  
Amber™ Air S | 400

Tento domácí šicí stroj byl konstruován v souladu s normami IEC/EN 60335-2-28 aUL1594.

## **DŮLEŽITÉ BEZPEČNOSTÍ INSTRUKCE**

Při používání elektrických spotřebičů vždy dodržujte základní bezpečnostní opatření, včetně následujících:

Před použitím tohoto šicího stroje si pečlivě přečtete všechny pokyny. Instrukce uchovávejte na dostupném místě poblíž stroje. Je-li stroj předáván třetí straně, ujistěte se, že budou instrukce předány s ním.

### **NEBEZPEČÍ – Pro snížení rizika úrazu elektrickým šokem:**

- Nikdy nenechávejte šicí stroj připojený k elektřině bez dozoru. Zásuvka, k níž je stroj připojen, by vždy měla být snadno přístupná. Po použití a před čištěním, odstraňováním krytů, mazáním či jakoukoli jinou uživatelskou údržbou či servisními zásahy popsány v tomto manuálu stroj odpojte od elektřiny.

### **POZOR – Pro snížení rizika přepálení, shoření, elektrického šoku nebo poranění osob:**

- Nedovolte, aby byl stroj používán jako hračka. Při používání stroje v blízkosti dětí dbejte zvýšené opatrnosti.
- Používejte stroj jen pro ten účel, který je popsán v návodu a používejte jen takové příslušenství a aparát, které jsou tímto návodem doporučeny.
- Nikdy stroj nepoužívejte, pokud je napájecí kabel či jeho koncovka poškozeny, pokud nepracuje tak, jak by měl, spadl do vody nebo byl vodou jinak poškozen. V těchto případech zanechte stroj svému autorizovanému prodejci či mechanikovi, aby stroj přezkoušel a opravil.
- Nikdy nepoužívejte stroj při ucpaných ventilačních otvorech. Snažte se tyto otvory a pedál udržovat čisté, bez nánosu prachu, zbytků nití a látek.
- Nevkládejte prsty k pohyblivým částem stroje. Zvláštní opatrnosti dbejte v oblasti jehly.
- Vždy používejte správnou stehovou desku. Při použití špatné desky může dojít ke zlomení jehly.
- Nepoužívejte ohnuté jehly.
- Během šití netlačte ani netahejte za látku. Mohlo by dojít ke zlomení jehly.
- Používejte ochranné brýle.
- Při jakékoli práci, jako je např. navlékání nitě, výměna jehly, výměna spodní cívky nebo přítlačné patky apod., vypněte stroj přesunutím hlavního spínače do polohy ("0").
- Do ventilačních otvorů nic nevsouvajte.
- Nepoužívejte stroj venku.
- Nepoužívejte stroj v prostředí, kde jsou rozstříkované aerosoly nebo zpracováván kyslík.
- Před odpojením stroje nastavte všechny ovládací prvky do polohy ("0"), poté stroj odpojte.
- Neodpojujte kabel taháním za něj, využívejte jeho koncovku.
- Pedál je určen pro ovládání stroje. Nic na něj nepokládejte.
- Je-li stroj mokrý, nepoužívejte jej.
- Dojde-li k poškození LED osvětlení, může jej vyměnit pouze výrobce, jeho servisní zástupce nebo podobně kvalifikovaná osoba, aby bylo zamezeno možnému riziku.
- Dojde-li k poškození kabelu pedálu, může jej vyměnit pouze výrobce, jeho servisní zástupce nebo podobně kvalifikovaná osoba, aby bylo zamezeno možnému riziku.
- Tento stroj je opatřen dvojitou izolací. Používejte pouze identické náhradní díly. Viz "Servis zařízení s dvojitou izolací."

# TYTO INSTRUKCE UCHOVEJTE

## PRO ZEMĚ CENELEC:

Přístroj mohou používat děti starší 8 let a osoby s patřičnými fyzickými, smyslovými či mentálními schopnostmi pouze. Při nedostatku zkušeností a znalostí lze přístroj užívat pouze pod dohledem nebo až po udělení instrukcí týkajících se bezpečného použití stroje a všech možných rizik. Zabraňte volnému přístupu dětí ke stroji. Čištění a uživatelská údržba nesmí být prováděna dětmi bez dohledu dospělé osoby.

Hladina hluku je za běžných provozních podmínek nižší než 80dB.

Stroj může být používán pouze s pedálem typu C-2085-1 pro VB., C-2060 pro Kontinentální Evropu.

## PRO ZEMĚ MIMO CENELEC:

Tento šicí stroj nesmí být bez dohledu zodpovědné osoby či bez udělení patřičných instrukcí využíván osobami (včetně dětí) se sníženými fyzickými, smyslovými či mentálními schopnostmi či nedostatečnými zkušenostmi a vlastnostmi. Děti stroj nesmí využívat jako hračku.

Hladina hluku je za běžných provozních podmínek nižší než 80dB.

Stroj může být použit pouze s pedálem typu C-1028 pro USA/Kanadu, C-2065 pro Austrálii.

# SERVIS ZAŘÍZENÍ S DVOJITOU IZOLACÍ

U zařízení s dvojitou izolací jsou místo zemnění použity dva systémy izolace. U zařízení s dvojitou izolací se tak nenachází žádné zemnění a žádné na něj nesmí být ani přidáno. Servis produktu s dvojitou izolací vyžaduje extrémní opatrnost a znalosti systému a provádět jej smí pouze kvalifikovaný servisní personál. Náhradní díly pro produkt s dvojitou izolací musí být stejné jako ty, které jsou na stroji nainstalovány. Produkt s dvojitou izolací je označen slovy "DVOJITÁ IZOLACE" nebo "DVOJITÉ IZOLOVÁNO".

Vyhrazujeme si právo změnit vybavení a příslušenství stroje bez předchozího upozornění, případně provádět úpravy v jeho výkonu a designu. Tyto modifikace však budou vždy ve prospěch uživatele a produktu samotného.

### **Autorská práva**

VIKING a Amber jsou obchodními značkami společnosti KSIN Luxembourg II, S.a.r.l.

HUSQVARNA a "H" s korunou jsou obchodními značkami společnosti Husqvarna AB a jsou použity v rámci licence.



Berte na vědomí, že likvidace výrobku musí proběhnout bezpečnou recyklací dle národní legislativy zabývající se elektrickými / elektronickými výrobky. V případě pochybností kontaktujte svého maloobchodního prodejce. Při výměně starého zařízení za nové může být prodejce ze zákona povinen staré zařízení bezúplatně převzít.

Jsou-li elektrická zařízení vyhozena na skládky, mohou se z nich do podzemních vod dostat nebezpečné látky, které mohou narušit potravní řetězec a ohrozit vaše zdraví.

# Obsah

## VÁŠ STROJ

Přehled stroje

Přehled stroje - vnitřní součásti

Příslušenství

Připojení pedálu  
a napájecího kabelu

Před prvním použitím  
vašeho stroje

Vytažení teleskopického držáku cívek

Čelní kryt a kryt rozšiřovací plochy

Čelní kryt

Kryt rozšiřovací plochy

Krabička na odpad

Ruční kolo

Zvedák přítlačné patky

Výměna přítlačné patky

Rysky na přítlačné patce

Informace o jehlách

Výměna jehly

Kontrola jehly

Horní nůž

Vypnutí horního nože

Zapnutí horního nože

Konvertor pro 2-nitný overlock

Zapnutí

Vypnutí

## PŘÍPRAVY NA ŠITÍ

Obecné informace pro navlékání

Jakou použít jehlu a nit ...

Usazení cívky na kolík

Výměna nitě

Když se během šití přetrhne nit

Navlékání spodního kličkaře

Navlékání horního kličkaře

Navlékání kličkařů navlékacím drátkem

nebo běžnou nití

Pomocí navlékacího drátku

Pomocí běžné nitě

Navlékání pravé jehly

Navlékání levé jehly

Použití navlékače jehly

Nastavení diferenciálního podávání

Nastavení přítlaku patky

Nastavení šířky odstřihu

Nastavení délky stehu

Nastavení jazýčku na řetízek

Nastavení napětí nitě

5

5

6

6

7

7

7

8

8

8

8

8

9

9

9

10

10

10

11

11

11

11

11

11

12

12

12

13

13

13

14

16

18

18

19

20

22

24

25

25

26

26

26

27

## ŠITÍ

Přehled stehů

Legenda ikon / barev

4-nitný overlock

3-nitný overlock (široký a úzký)

3-nitný úzký lem

3-nitný rolovaný lem

3-nitné pikotování

3-nitný flatlock (široký a úzký)

3-nitný strečový overlock

2-nitné obrubování (široké a úzké)

2-nitný obalený overlock (široký a úzký)

2-nitné rolování

2-nitný flatlock

Začínáme šít

Usazení špendlíku

Použití rysek

Zajištění řetízku

Pomocí uzlu

Pomocí jehly

Strojově na začátku švu

Strojově na konci švu

Prořezání švu

Řazení pomocí diferenciálního podávání

Šití rolovaných lemů

2-nitný rolovaný lem

3-nitný rolovaný / úzký lem

Šití flatlocku

Běžný flatlock, široký

Dekorativní flatlock, široký

Žebříčkový steh

Šití v rozích

Vnější rohy

Vnitřní rohy

## ÚDRŽBA STROJE

Uskladnění

Servis

Čištění oblasti horního nože

Čištění podavačů

Čištění vodičů navlékače kličkařů

Mazání stroje

Výměna horního nože

Řešení problémů

Specifikace

28

28

28

29

29

29

29

30

30

30

31

31

31

31

32

32

32

33

33

33

33

33

33

34

34

34

34

35

35

35

35

36

36

36

37

37

37

37

37

38

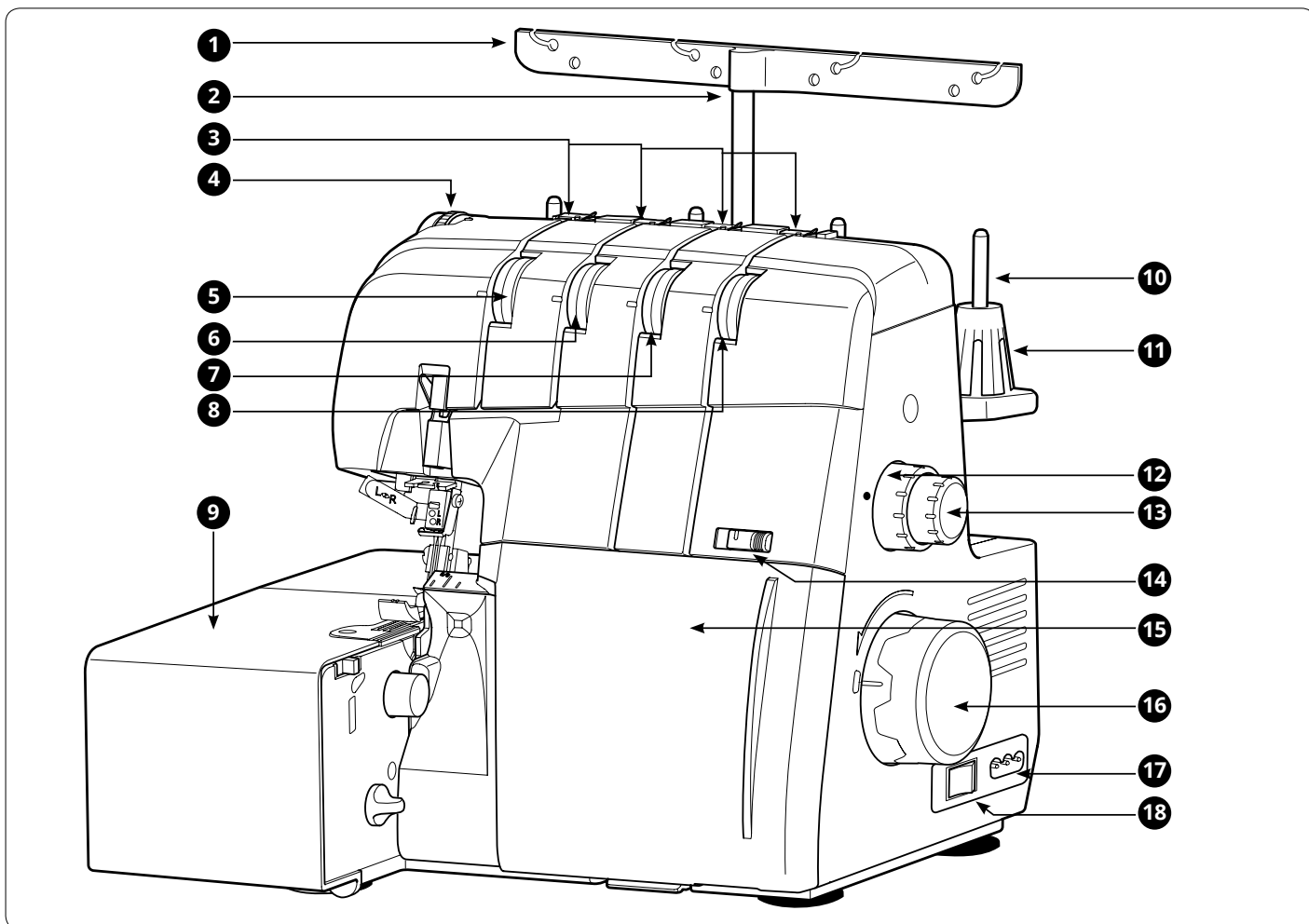
39

40

40

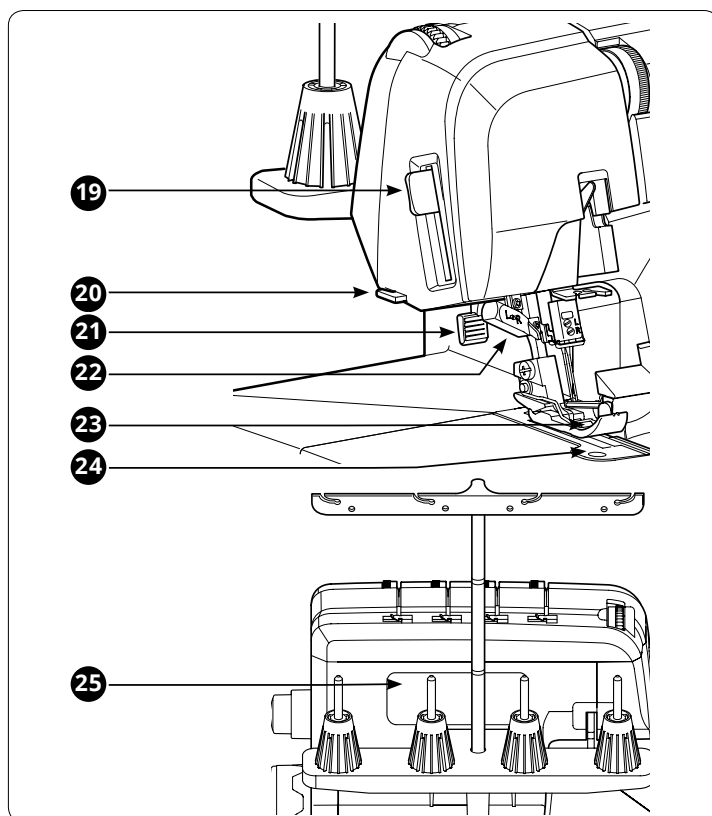
42

# VÁŠ STROJ



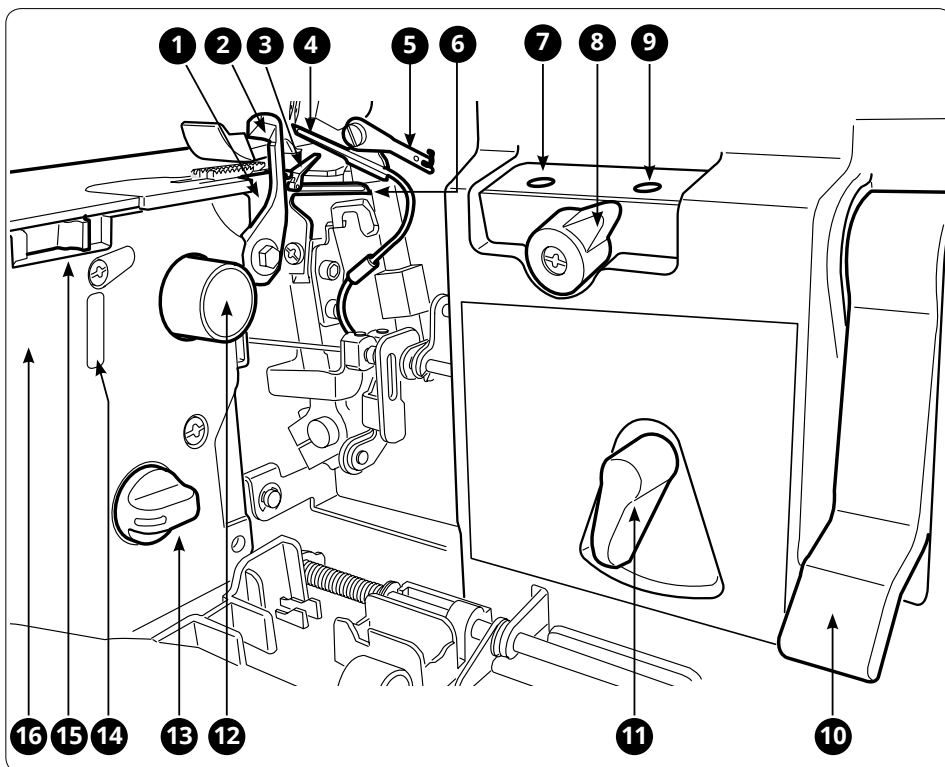
## Přehled stroje

1. Vodítka nitě
2. Vodící tyč
3. Vodítko v horním krytu
4. Regulátor přítlaču patky
5. Regulátor napětí nitě levé jehly
6. Regulátor napětí nitě pravé jehly
7. Regulátor napětí nitě horního kličkaře
8. Regulátor napětí nitě spodního kličkaře
9. Rozšiřovací plocha
10. Kolík cívky
11. Držák cívky
12. Regulátor délky stehu
13. Regulátor diferenciálního podávání
14. Nastavení předpětí spodního kličkaře
15. Čelní kryt
16. Ruční kolo
17. Zásuvky pro pedál / napájecí kabel
18. Hlavní spínač
19. Páka navlékače jehly
20. Nůž nitě
21. Zvedák přítlačné patky
22. Spínač navlékače jehly
23. Přítlačná patka
24. Stehová deska
25. Rukojeť



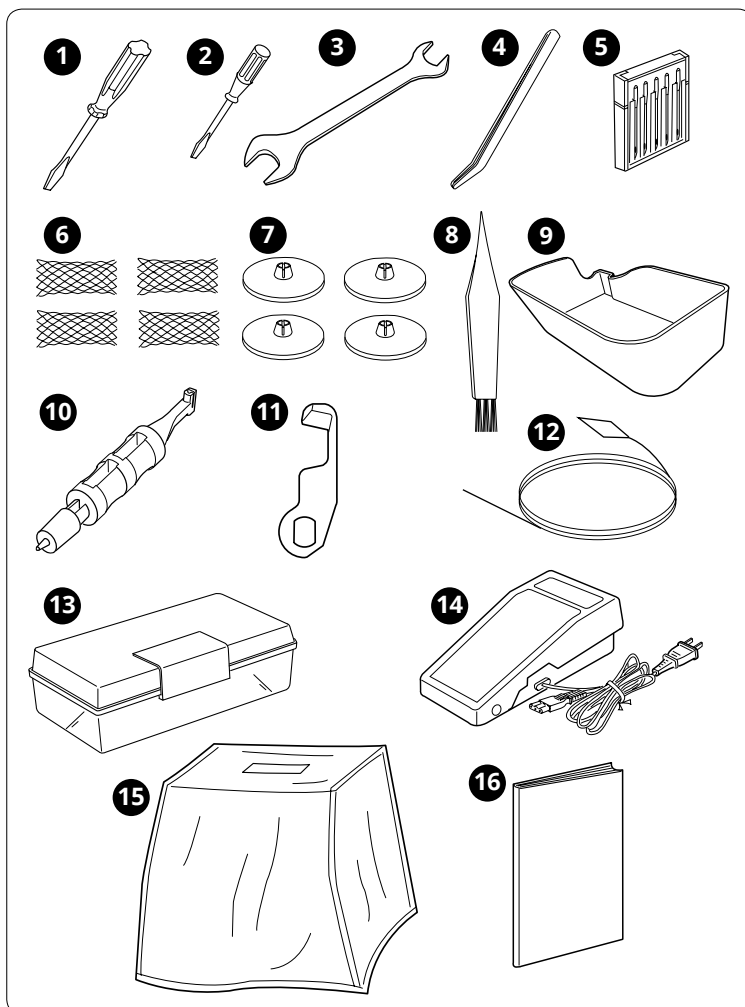
## Přehled stroje - vnitřní součásti

1. Stacionární nůž
2. Horní nůž
3. Jazýček
4. Horní kličkař
5. Konvertor pro 2-nitný overlock
6. Spodní kličkař
7. Otvor pro navlékání horního kličkaře
8. Páka pro výběr kličkaře
9. Otvor pro navlékání spodního kličkaře
10. Páka navlékače kličkařů
11. Přepínač navlékání / šití
12. Regulátor šířky odstříhu
13. Tlačítko uvolnění horního kličkaře
14. Otvor pro volitelné příslušenství
15. Spínač jazýčku řetízku
16. Vodítko čelního krytu



## Příslušenství

1. Šroubovák (velký)
2. Šroubovák (malý)
3. Klíč
4. Pinzeta
5. Sada jehel - (HAx1 SP#11)x2, (HAx1 SP#14)x3
6. Síť na nit
7. Držák cívky
8. Kartáček na čištění
9. Krabička na odpad
10. Držák jehly / kolík na konvertor
11. Horní nůž
12. Navlékací drátek
13. Box s příslušenstvím
14. Pedál (obsažený pedál se může lišit od ilustrace, pro specifikace pedálu viz strana 7).
15. Kryt
16. Uživatelská příručka



## Připojení pedálu a napájecího kabelu

Pedál dodávaný s tímto strojem:

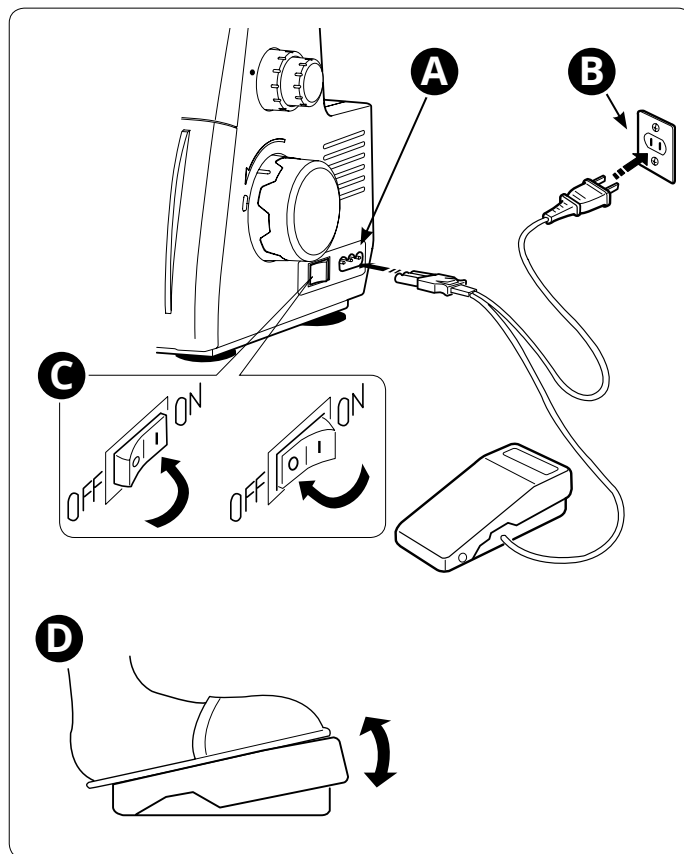
Typ C-1028 pro USA/Kanadu, C-2085-1 pro VB, C-2065 pro Austrálii, C-2060 pro Kontinentální Evropu.

Před zapojením stroje se ujistěte, že je napětí ve vaší zásuvce shodné s napětím uvedeným na zadní části vašeho stroje. Specifikace se v jednotlivých zemích liší.

- Připojte pedál / napájecí kabel do zásuvek na stroji (A).
- Připojte napájecí kabel do zásuvky (B).
- Zapněte stroj přepnutím spínače (C) na "I".
- Sešlápnutím pedálu začněte šít (D). Používejte pedál pro kontrolu rychlosti šití. Čím více jej sešlápnete, tím rychleji bude stroj šít.
- Pro zastavení šití pedál uvolněte.
- Vypněte stroj přepnutím spínače na "0".

*Poznámka: Je-li otevřen čelní kryt / kryt rozšiřovací plochy, je aktivováno pobotovostní vypnutí a stroj nebude šít, dokonce ani po sešlápnutí pedálu. Stroj rovněž nebude šít v případě, že dojde ke zvednutí pedálu.*

*Poznámka: Váš overlock je navržen tak, aby dosahoval nejlepších výsledků za běžné pokojové teploty. Extrémní horka či chlad mohou ovlivnit výsledky šití.*



### INFORMACE O POLARIZOVANÉ ZÁSTRČCE (POUZ U.S.A. & KANADA)

Toto zařízení je dodáváno s polarizovanou zástrčkou (jedna vidlice je širší než druhá). Pro snížení rizika elektrického šoku sedí tato zástrčka do polarizované zásuvky pouze jedním způsobem. Nezapadne-li do zásuvky, obraťte ji. Pokud problém přetrvává, kontaktujte kvalifikovaného elektrikáře pro instalaci správné zásuvky. V žádném případě nijak neupravujte zástrčku.

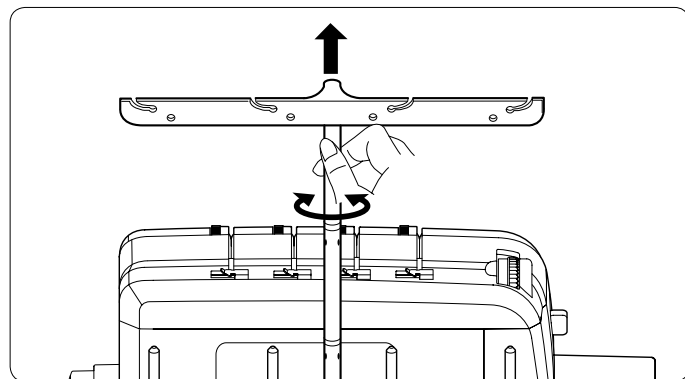
## Před prvním použitím stroje

Před prvním použitím stroje vložte pod přítlačnou patku kousek přebytečné látky a nechte stroj několik minut pracovat bez navlečení. Otřete všechnu přebytečný olej.

## Vytažení teleskopického držáku cívek

Vytáhněte teleskopický držák cívek, dokud se cvaknutím nezapadne na místo.

Je-li stroj již navleknutý, natáhněte nitě, aby se do sebe nezamotaly.



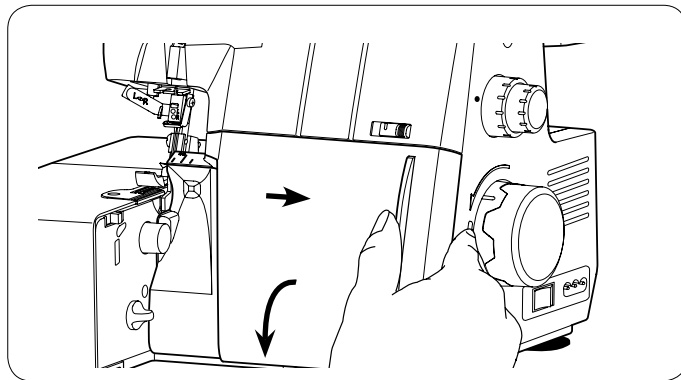
## Čelní kryt a kryt rozšiřovací plochy

### Čelní kryt

Otevření: zatlačte kryt úplně doprava a poté jej vyklopte směrem k sobě.

Zavření: zatlačte kryt směrem do stroje a zasuňte doleva.

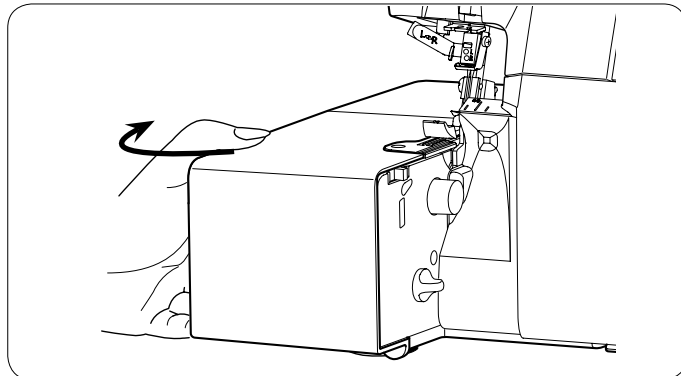
*Poznámka: Čelní kryt je vybaven bezpečnostním spínačem a je-li otevřený, stroj nebude šít.*



### Kryt rozšiřovací plochy

Pro otevření vytáhněte kryt směrem doleva. Opětovným zatlačením zpět jej zavřete.

*Poznámka: Kryt rozšiřovací plochy je vybaven bezpečnostním spínačem a je-li otevřený, stroj nebude šít.*

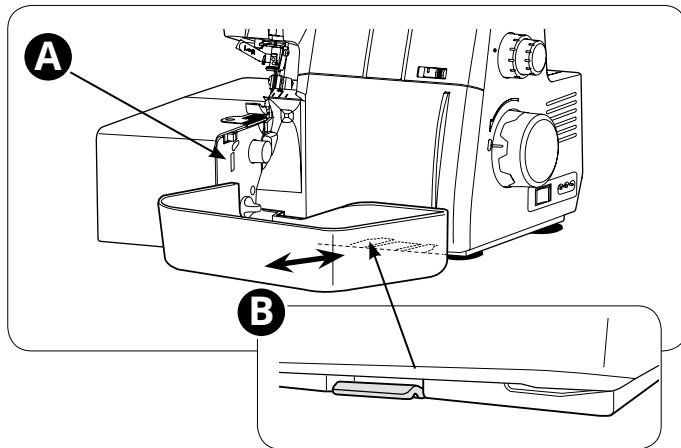


### Krabička na odpad

V krabičce na odpad se hromadí zbytky látky. Ujistěte se, že tyto zbytky během šití padají do krabičky. Po šití krabičku vyprázdněte.

Nasuňte krabičku podél rozšiřovací plochy (A). Zatlačte ji směrem k přednímu krytu tak, aby její zarážky zapadly do drážky pod čelním krytem (B). Tlačte na ni, dokud se cvaknutím nezapadne na místo.

Krabičku vyjmete vytažením směrem k sobě.

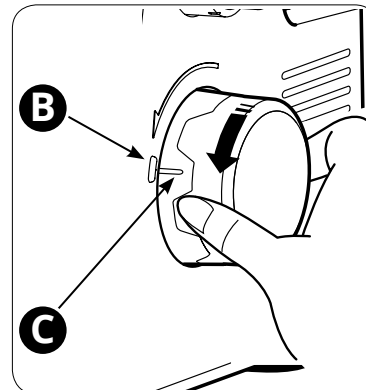
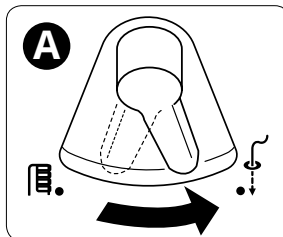


### Ruční kolo

Otáčením ručního kola můžete ručně zvednout či spustit jehlu. Ručním kolem vždy otáčejte směrem k sobě.

Při navlékání, nastavení jazýčku řetízku či aktivaci / deaktivaci konvertoru pro 2-nitný overlock by mělo být ruční kolo vždy uzamčeno.

Přepněte přepínač "Navlékání / šití" do polohy "Navlékání" (A). Pro uzamčení ručního kola zarovnejte značku na krytu (B) se značkou na kole (C).

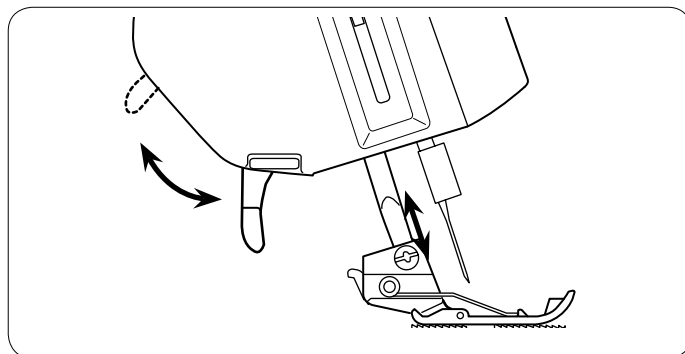


## Zvedák přítlačné patky

Přítlačnou patku zvednete zvednutím páky v zadní části stroje. Přesunutím zvedáku nahoru zvednete patku do polohy extra zdvihu.

Při navlékání stroje mějte patku vždy zvednutou. Je-li zvednutá, otevřou se předpínací disky a navlékání je tak jednodušší.

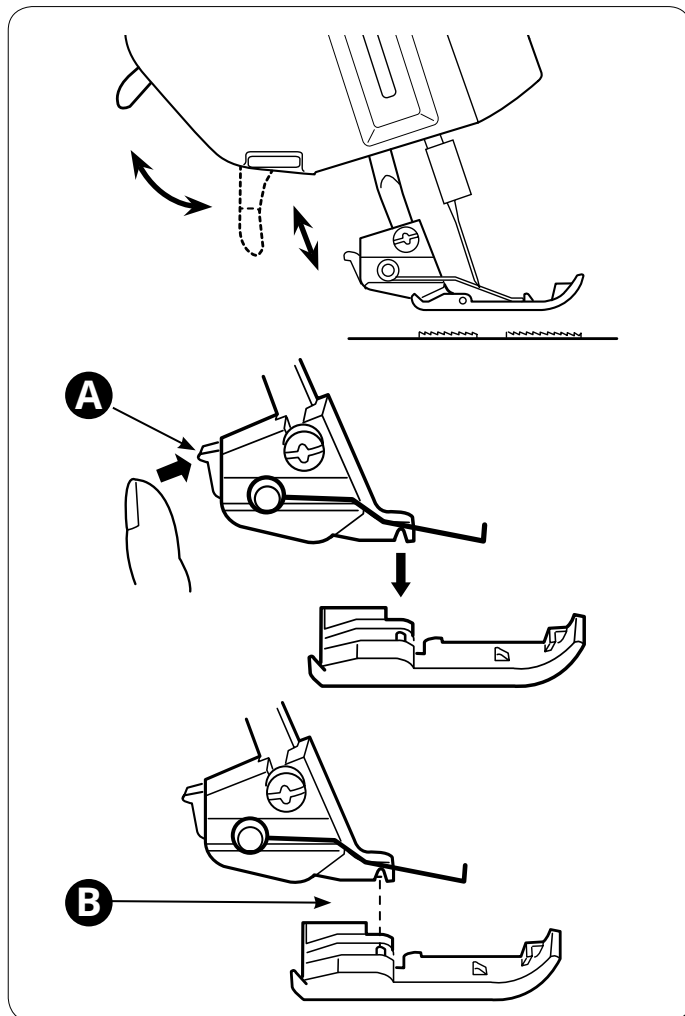
*Poznámka: Je-li patka zvednutá, stroj nebude šít. Před zahájením šití patku vždy spusťte.*



## Výměna přítlačné patky

**!** *Vypněte stroj a odpojte jej od elektřiny.*

- Zvedněte přítlačnou patku.
- Otáčejte ručním kolem směrem k sobě, dokud nejsou jehly v nejvyšší poloze.
- Zatlačte na páku na zadní straně kloubu patky (A), čímž patku uvolníte. Ta sama odpadne.
- Novou patku umístěte kolíkem přímo pod drážku na kloubu (B). Spuštěním páky patku novou patku usadíte. Znovu ji zvedněte a ujistěte se, že je nasazena správně.

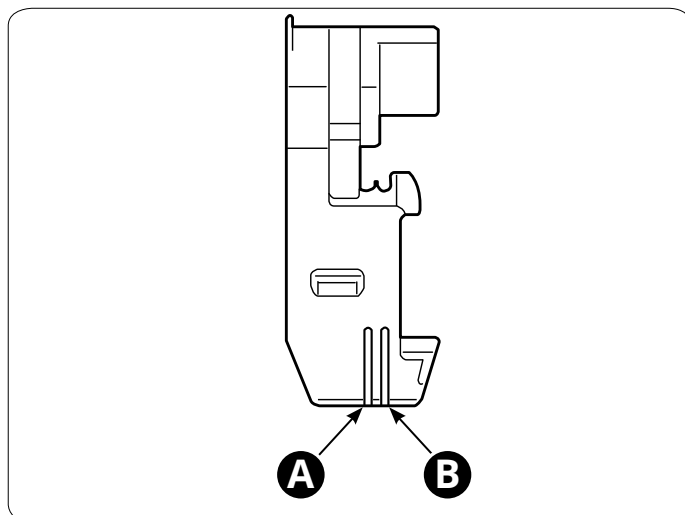


## Rysky na přítlačné patce

Na palci přítlačné patky se nachází dvě rysky.

Levá ryska (A) udává polohu jehly vlevo.

Pravá ryska (B) udává polohu jehly vpravo.




## Informace o jehlách

- Používejte systémy jehel HA-1 SP #14 či #11 nebo systém Stretch 130/705 H-S, velikost #11/75 nebo #14/90.
- Při dodání je stroj osazen jehlami HA-1 SP #11

V závislosti na použitém stehu můžete šít jednou nebo dvěma jehlami. Levá jehla a její svorka jsou označeny písmenem "L", pravá jehla a její svorka jsou označeny písmenem "R".

*Poznámka: Používáte-li obě jehly, je levá jehla umístěna lehce výše než jehla pravá (nemají být zarovnány tak, jako tomu je u dvojjechly).*

## Výměna jehel

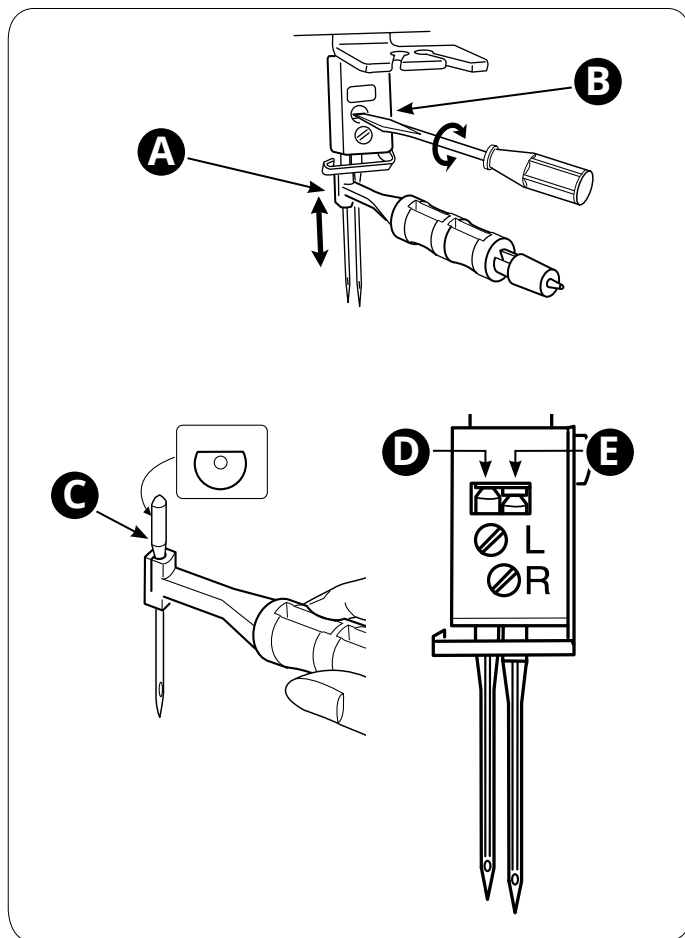
 **Vypněte stroj a odpojte jej od elektřiny.**

- Otáčejte ručním kolem směrem k sobě, dokud nejsou jehly v nejvyšší poloze.
- Nasaďte držák jehly na jehlu umístěnou na stroji (A).
- Uvolněte, ale neodstraňujte, svorkový šroub jehly (B) pomocí malého šroubováku.
- Vyjměte vybranou jehlu

*Poznámka: Používáte-li pouze jednu jehlu, lehce dotáhněte druhý svorkový šroub. To zabrání jeho ztracení.*

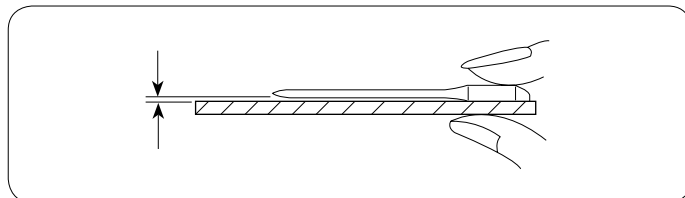
- Vložte do držáku novou jehlu plochou stranou směrem k jeho zadní části (C).
- Vložte jehlu do svorky tak daleko, jak to půjde. Vrchní část levé jehly by se měla dotýkat jehlové tyče (D) a horní část pravé jehly pak spodní části jehlové tyče (E).
- Pevně dotáhněte svorkový šroub pomocí malého šroubováku.
- Vytažením směrem dolů odstraňte držák z jehly.

*Poznámka: Nedotahujte svorkový šroub nadměrně. Mělo by dojít ke poškození svorky.*




## Kontrola jehly

Abyste se ujistili, že není jehla ohnutá, umístěte ji plochou stranou na rovný povrch (stehovou desku, sklo, atd.). Mezi povrchem a jehlou by neměla vznikat mezera. Nikdy nepoužívejte ohnuté či tupé jehly.



## Horní nůž

 *Vypněte stroj a odpojte jej od elektřiny.*

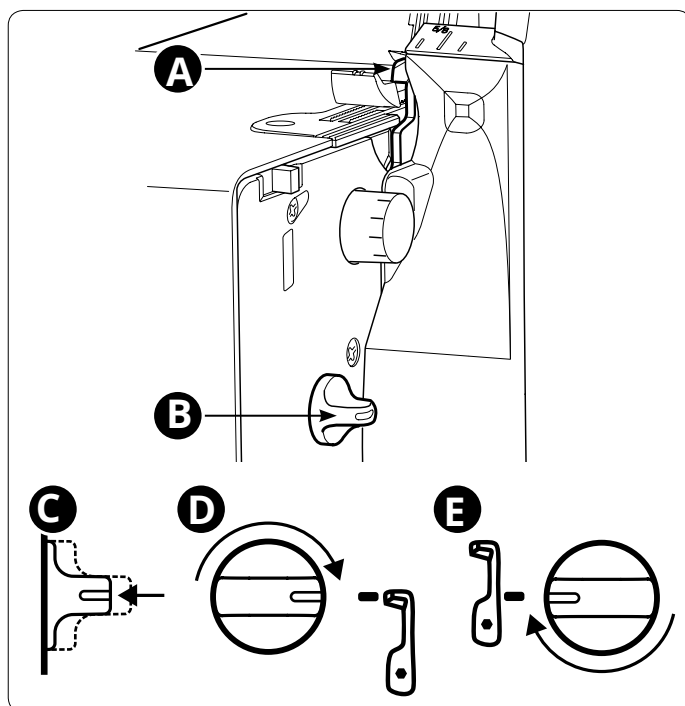
### Vypnutí horního nože

Pro sámkování, flatlock stehy, atd. horní nůž vypínejte.


- Otáčejte ručním kolem směrem k sobě, dokud není horní nůž (A) v nejvyšší poloze.
- Otevřete čelní kryt.
- Zatlačte knoflík nože (B) směrem ke krytu (C). Držte jej stlačený a otáčejte jím ve směru hodinových ručiček, dokud nezacvakne v uzavřené pozici (D).

### Zapnutí horního nože

- Otevřete čelní kryt.
- Zatlačte knoflík nože směrem ke krytu (C). Držte jej stlačený a otáčejte jím po směru hodinových ručiček, dokud se horní nůž znovu neaktivuje (E).



## Konvertor pro 2-nitný overlock

 *Vypněte stroj a odpojte jej od elektřiny.*

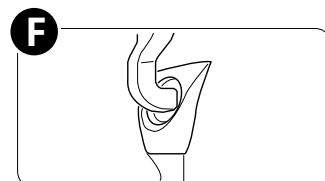
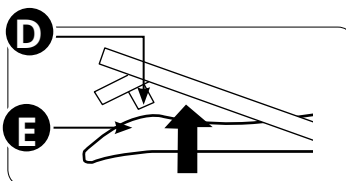
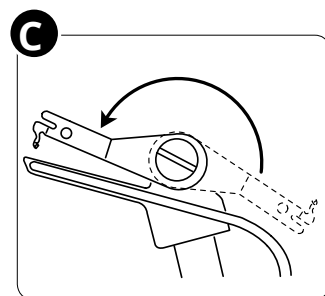
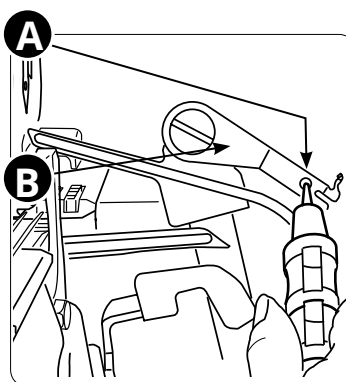
### Zapnutí

2-nitné overlock stehy se šijí pomocí nití jedné jehly a spodního kličkaře. Před šitím musí být na horní kličkař umístěn konvertor pro 2-nitný overlock.

- Otevřete čelní kryt.
- Zvedněte jehlu.
- Vložte kolík držáku jehly do malého otvoru (A) konvertoru pro 2-nitný overlock (B).

Otáčejte konvertorem proti směru hodinových ručiček, dokud není háček zarovnan se špičkou horního kličkaře (C). (Ujistěte se, že držák jehly nepřijde do kontaktu s horním nožem).

Opatrně zatlačte konvertor směrem dozadu tak, aby se háček (D) dostal za výstupek (E) na horním kličkaři a do otvoru (F).



*Pohled shora na horní kličkař*

*Zadní pohled na horní kličkař*

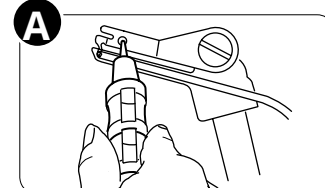
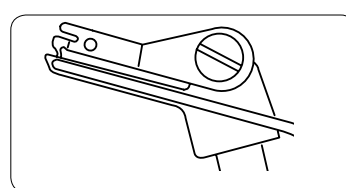
### Vypnutí

Vložte kolík držáku jehly do malého otvoru konvertoru (A).

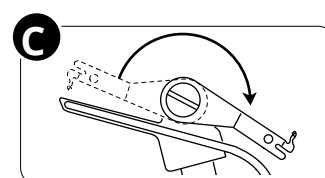
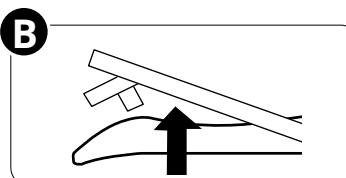
Opatrně zatlačte konvertor pro 2-nitný overlock směrem dozadu (B) a otáčejte jím po směru hodinových ručiček, dokud háček nepřejde přes výstupek.

Otáčejte konvertorem, dokud s kliknutím nezapadne do původní polohy (C).

Vyjměte držák jehly z konvertoru.



*Zapnutý konvertor pro 2-nitný overlock*



# PŘÍPRAVY NA ŠITÍ

## Obecné informace pro navlékání

Kličkaře a jehly jsou rozlišeny barvami, aby bylo snazší určit trasy pro jejich navlékání. Vždy nejprve navlékněte kličkaře, následně pak pravou a poté levou jehlu (držte se postupu níže).

1. Spodní kličkař - zelená
2. Horní kličkař - červená
3. Pravá jehla - modrá
4. Levá jehla - žlutá

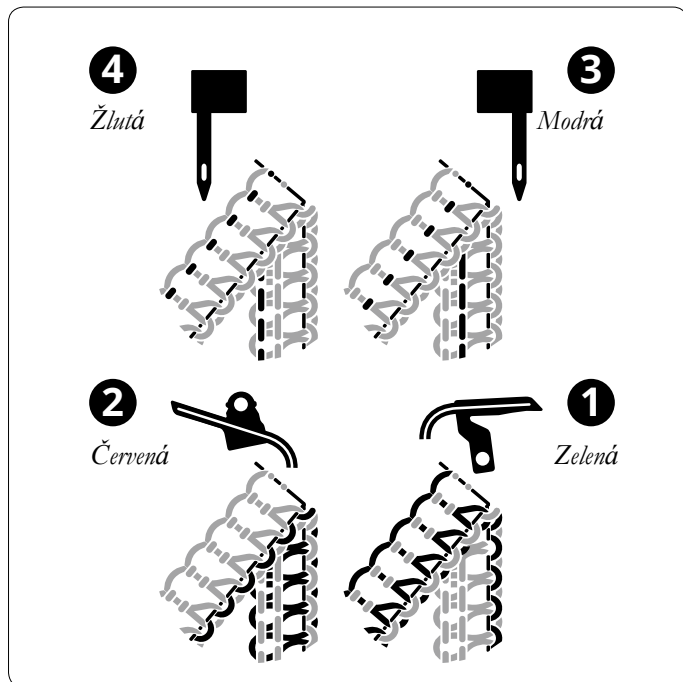
*Poznámka: Před navlékáním vždy zvedněte patku.*

*Důležité:*

Pokud se nitě během šití trhají, znovu navlékněte všechny trasy dle postupu uvedeného níže.

1. Vylékněte jehlu(y).
2. Vylékněte horní a spodní kličkař.
3. Navlékněte spodní kličkař
4. Navlékněte horní kličkař
5. Navlékněte jehlu(y), nejdříve pravou, poté levou.

Pro informace o kombinaci jehel a nití pro vybrané látky viz tabulka níže.



*Černobílá verze nálepky zpod krytu stroje.*

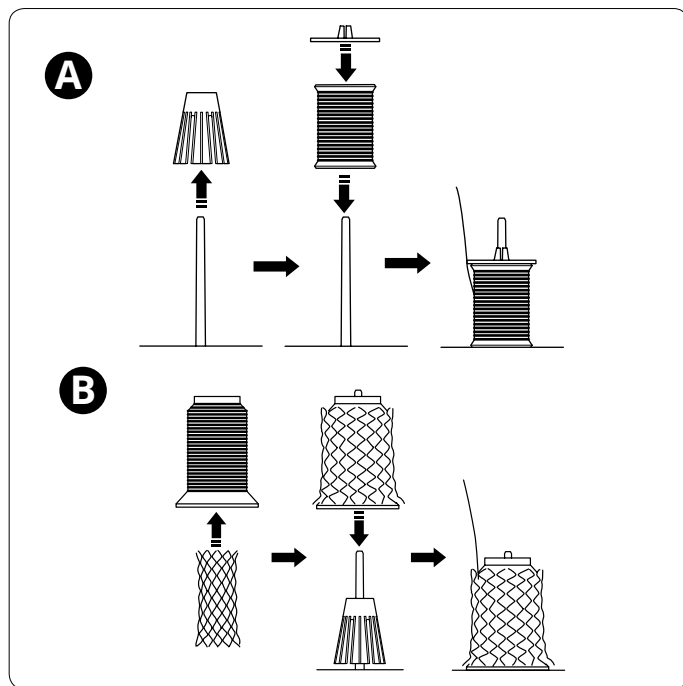
## Jakou použít jehlu a nit na jednotlivé látky

<i>Lehké látky</i> (voál, krep, žoržet, atd.)	<i>Sřřední látky</i> (bavlna, hedvábí, chino, vlna, satén, atd.)	<i>Těžké látky</i> (denim, tvíd, atd.)	<i>Pleteniny</i> Pleteniny
<i>Jehly</i> HAX1SP #11 nebo 130/705 H-S, vel. #11/75	<i>Jehly</i> HAX1SP #14 nebo 130/705 H-S, vel. #14/90	<i>Jehly</i> HAX1SP #14 nebo 130/705 H-S, vel. #14/90	<i>Jehly</i> HAX1SP #11-14 nebo 130/705 H-S, vel. #11/75-#14/90
<i>Nit</i> Nit vhodná pro overlockové stroje.			

## Usazení cívky na kolík

Umístěte cívku přes kuželové držáky na kolík. Cívku pevně zajistěte držákem.

- A. Šijete-li s malými cívkami, vyjměte kuželový držák. Usaďte cívku plochou stranou nahoru a zajistěte ji víčkem.
- B. Pokud nit během šití a/nebo navlékání sklouzává, natáhněte na cívku síťku, aby nedošlo k přeskokování stehů.



## Výměna nitě

Níže naleznete pokyny pro snadnou výměnu nitě:

Ustříhněte nit poblíž cívky, za vodítky na teleskopickém stojanu.

Vyjměte cívku s nití a umístěte na kolík novou.

Uvažte začátek nové nitě ke konci té staré. Ustříhněte asi 2-3 cm dlouhé ocásky a zataháním ověřte pevnost nití.

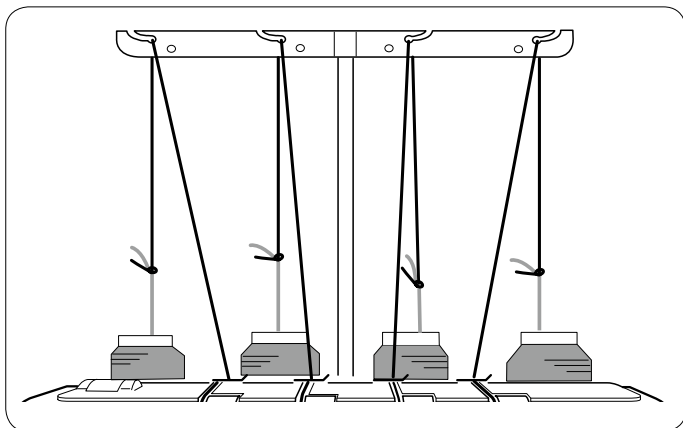
Zvedněte přítlačnou patku.

Nejdříve zkontrolujte nastavení napětí, poté regulátory napětí nastavte na "0".

Protáhněte obě nitě skrze stroj tak, aby se uzel nacházel před jehlou. Pokud nelze nitě snadno protáhnout, zkontrolujte, zda se nezamotaly ve vodítkách nebo pod stojanem.

Zastříhněte nit za uzlem a navlékněte jehlu.

Vraťte napětí nitě do původního nastavení.



## Když se během šití přetrhne nit

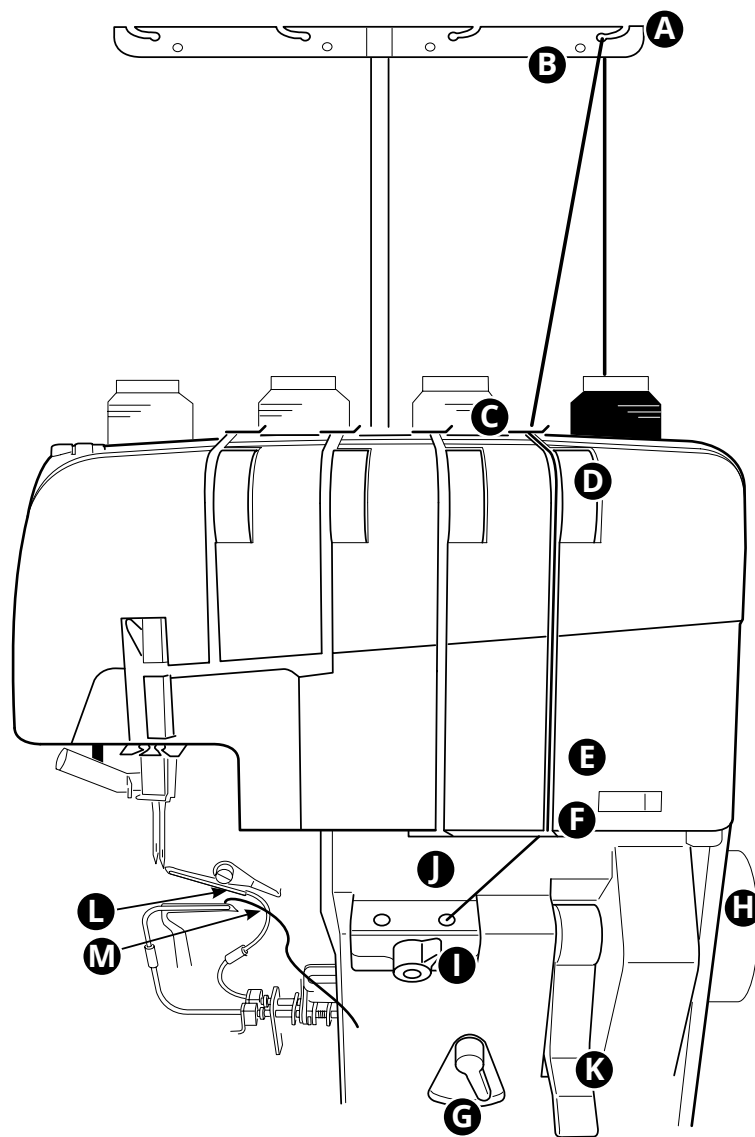
Pokud se nit horního nebo spodního klíčkaře během šití přetrhne, navlékněte obě nitě znova. Zastříhněte obě nitě nad navlékácími otvory a z otvorů vyjměte nit.

Navlékněte klíčkaře dle instrukcí na stranách 14-17.

## Navlékání spodního klíčkaře

**⚠ Vypněte stroj a odpojte jej od elektřiny.**

*Poznámka: Pro snazší navlékání zvedněte přílačnou patku.*



Umístěte cívku s nití na úplně pravý kolík. Protáhněte nit skrze pravé vodičko směrem zezadu dopředu (A).

Poznámka: Pokud nit z vodička během šití vypadává, protáhněte ji skrze oba vodičí otvory dle obrázku (B).

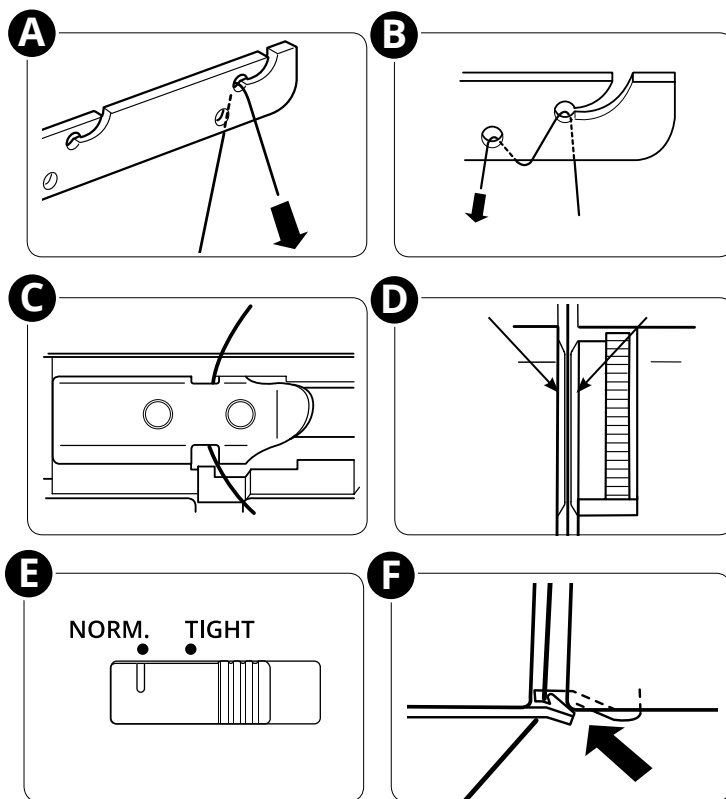
Protáhněte nit pod vodičkem horního krytu (C) dle obrázku.

Natáhněte nit podél navlékací štěrbin. Pomocí oboru rukou vložte nit mezi předpínací disky (D).

Nastavte posuvník předpínání spodního klíčkaře (E) na NORM.

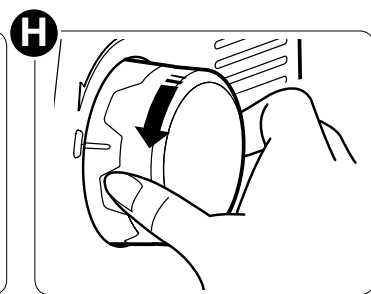
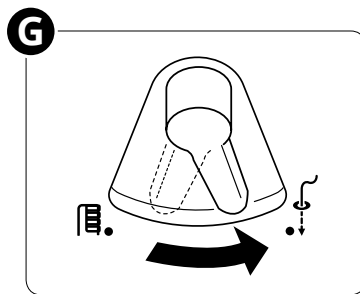
Stáhněte nit dolů podél štěrbin a do vodička spodního klíčkaře (F).

Vytáhněte asi 30 cm dlouhý konec nitě. Ujistěte se, že se nit nenamotala okolo páky či krytu.



Přesuňte přepínač Navlékání/Šití do polohy "Navlékání" (G) jeho otočením doprava.

Pomalou otáčejte ručním kolem směrem k sobě, dokud není značka na kole zarovnána se značkou na krytu (H). Ruční kolo cvakne, což značí, že je zamčeno v poloze pro navlékání.

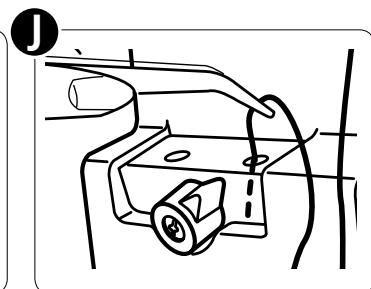
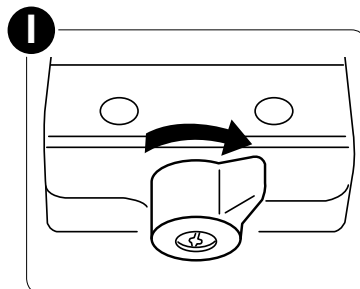


Otočte pákou pro výběr klíčkaře doprava (I), čímž aktivujete navlékání spodního klíčkaře.

Pomocí pinzety založte asi 2cm dlouhý konec nitě do navlékacího otvoru spodního klíčkaře (J).

*Poznámka:*

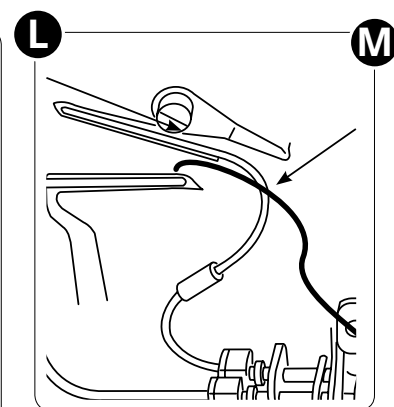
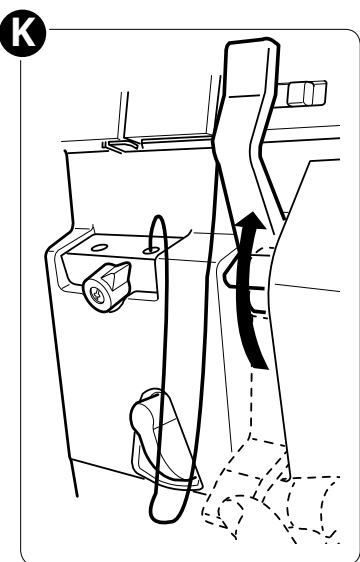
- *Zastříhnete konec nitě tak, aby jej bylo možné snadno uložit do otvoru pro navlékání.*
- *Navlékáte-li speciální nitě, jako vlněný nylon, atd., projděte si informace na stranách 18-19.*



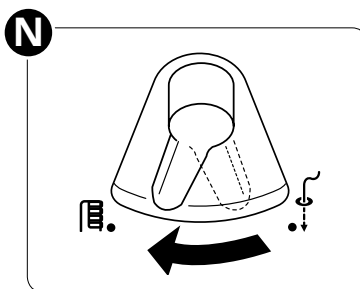
Zvedněte páku navlékače klíčkaře (K), dokud s kliknutím nezapadne na místo. Znovu ji spouštějte, dokud necvakne.

Ujistěte se, že nit vychází z otvoru na špičce spodního klíčkaře (L). Nit by se měla nacházet před navlékací trubičkou horního klíčkaře (M). Pokud se nit nachází za ní, přesuňte ji pomocí pinzety před trubičku.

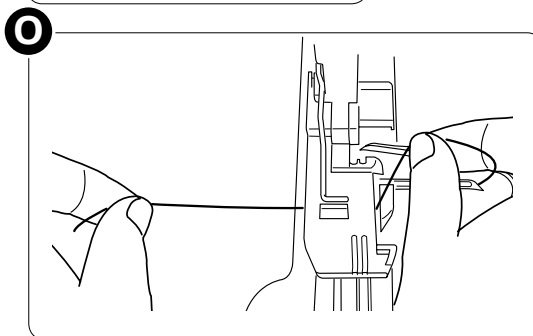
Pokud nit z otvoru nevychází, opakujte proceduru znovu od kroku "J".



Nastavte přepínač Navlékání / Šití (G) zpět do polohy "Šití" (N).




Natáhněte 10 cm nitě pod palec patky, následně zpět mezi přítlačnou patku a horní nůž (O).

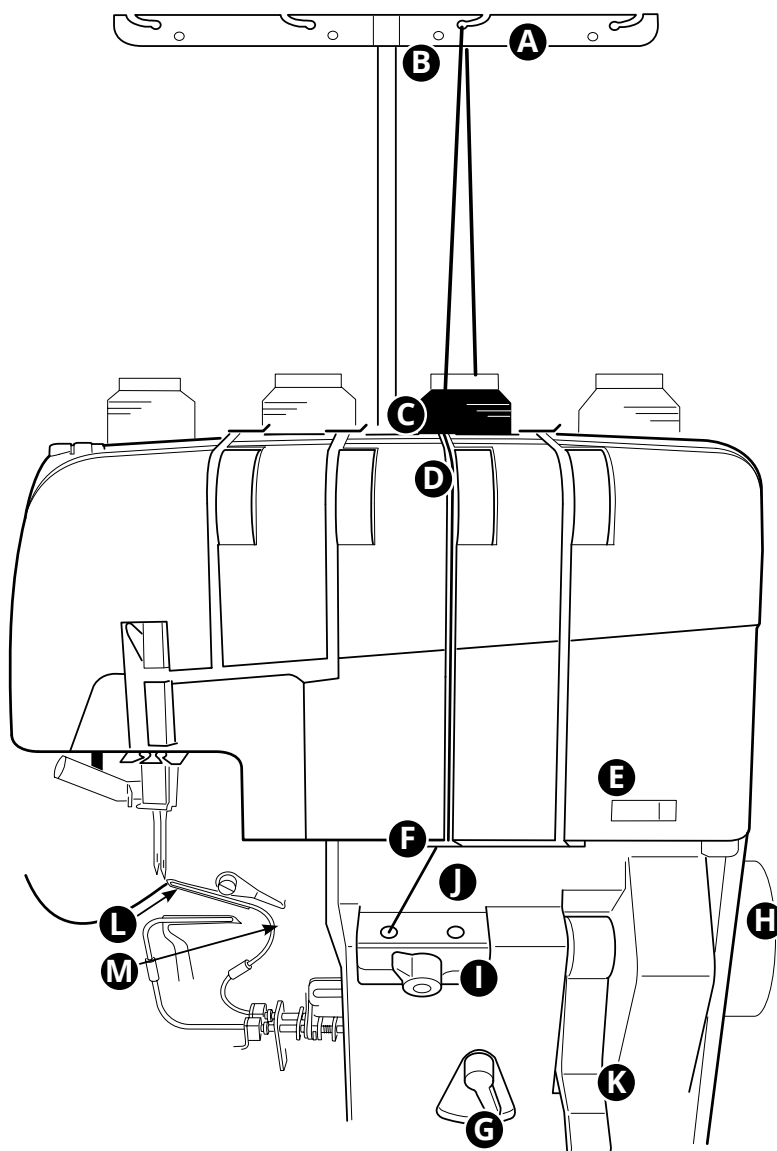


Zavřete přední kryt a zvedákem spusťte patku.

## Navlékání horního klíčkaře

 *Vypněte stroj a odpojte jej od elektřiny.*

*Poznámka: Pro snazší navlékání zvedněte přílačnou patku.*



Nasuňte cívku s nití na druhý kolík zprava. Protáhněte nit skrze druhé vodičko zprava směrem zezadu dopředu (A).

Poznámka: Pokud nit z vodička během šití vypadává, protáhněte ji skrze oba vodičí otvory dle obrázku (B).

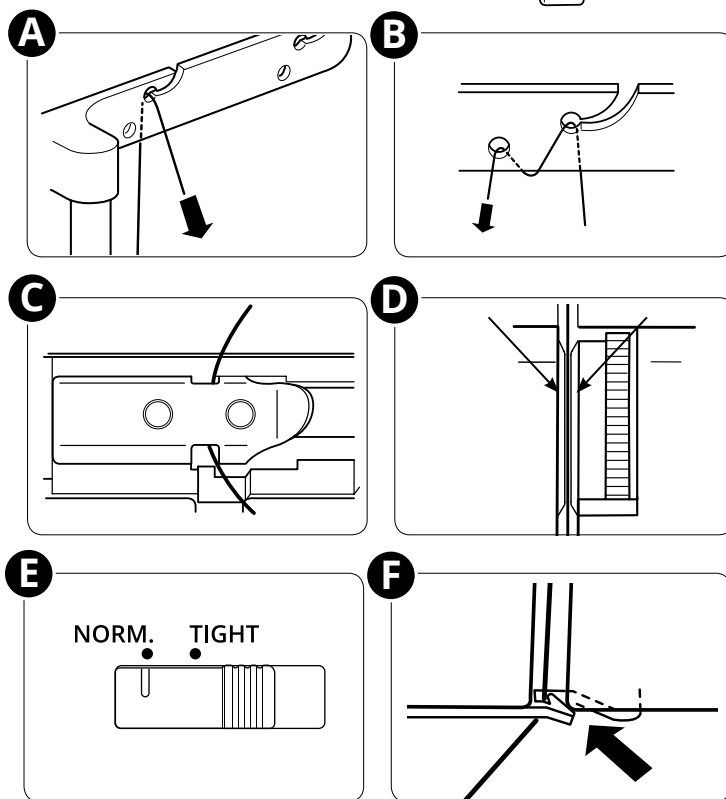
Protáhněte nit pod vodičkem horního krytu (C) dle obrázku.

Natáhněte nit podél navlékací štěrbin. Pomocí oboru rukou vložte nit mezi předpínací disky (D).

Nastavte posuvník předpínání spodního klíčkaře (E) na NORM.

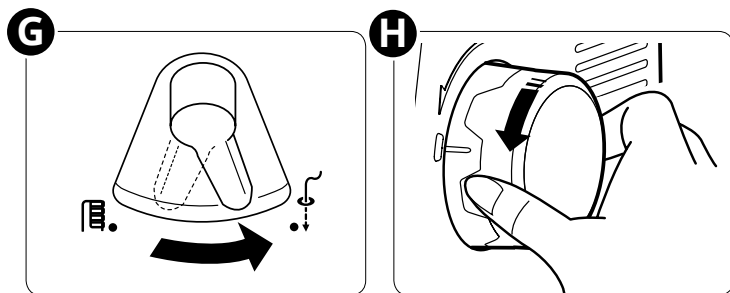
Stáhněte nit dolů podél štěrbin a do vodička horního klíčkaře (F).

Vytáhněte asi 30 cm dlouhý konec nitě. Ujistěte se, že se nit nenamotala okolo páky či krytu.



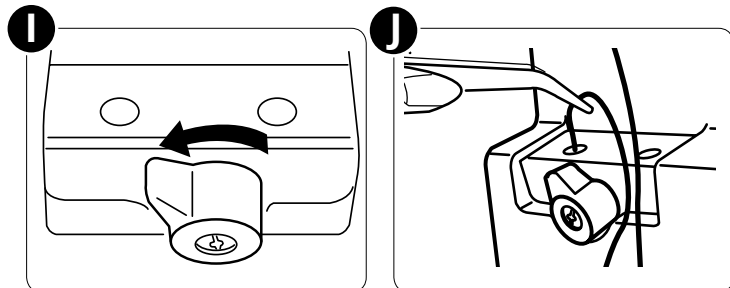
Přesuňte přepínač Navlékání/Šití do polohy "Navlékání" (G) jeho otočením doprava.

Pomalou otáčejte ručním kolem směrem k sobě, dokud není značka na kole zarovnána se značkou na krytu (H). Ruční kolo cvakne, což značí, že je zamčeno v poloze pro navlékání.



Otočte páku pro výběr kličkaře doleva (I), čímž aktivujete navlékání horního kličkaře.

Pomocí pinzety vložte asi 2 cm nitě do navlékacího otvoru horního kličkaře (J).

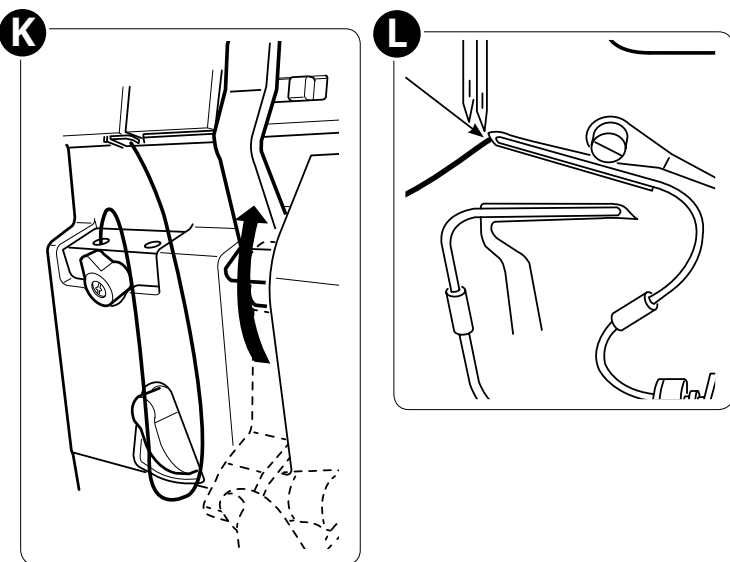


*Poznámka:*

- *Zastříhnete konec nitě tak, aby jej bylo možné snadno uložit do otvoru pro navlékání.*
- *Navlékáte-li speciální nitě, jako vlněný nylon, atd., projděte si informace na stranách 18-19.*

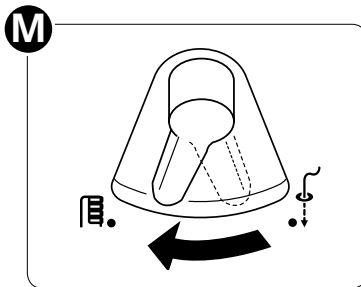
Zvedněte páku navlékače kličkaře (K), dokud s kliknutím nezapadne na místo. Znovu ji spouštějte, dokud necvakne.

Ujistěte se, že nit vychází dírkou na špičce horního kličkaře (L).

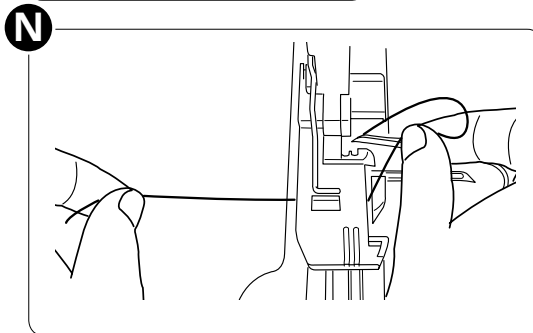


Pokud nit z dírkou nevychází, opakujte proceduru znovu od kroku "J".

Nastavte přepínač Navlékání / Šití (G) zpět do polohy "Šití" (M).




Natáhněte 10 cm nitě pod palec patky, následně zpět mezi přítlačnou patku a horní nůž (N).



Zavřete čelní kryt a spusťte přítlačnou patku.

## Navlékání kličkařů pomocí navlékačícího drátku či běžné nitě

 *Vypněte stroj a odpojte jej od elektřiny.*

*Poznámka: Pro snazší navlékání zvedněte přítlačnou patku.*

*Poznámka: Během navlékání nezvedejte ani nespouštějte patku navlékače kličkařů.*

Pro šití pomocí speciálních vláken (jako je vlněný nylon) může být snazší navléknout kličkaře těmito způsoby:

- Pomocí navlékačícího drátku.
- Navázání speciální nitě k běžné overlockové niti a jejich protažení kličkaři

### Pomocí navlékačícího drátku

Nastavte přepínač Navlékání/Šití do polohy "Navlékání" (A) jeho otočením doprava.

Pomalou otáčejte ručním kolem směrem k sobě, dokud nebude značka na něm zarovnána se značkou na krytu (B). Ruční kolo cvakne, což značí, že je v pozici pro navlékání.

Provlékněte nitě horního/spodního kličkaře nahoru před navlékačící otvory kličkařů.

Vezměte navlékačící drátek a zatlačte rovný konec (nikoli ten se smyčkou) do otvoru pro navlékání kličkaře, dokud nevyjde ven dírkou na špičce (C).

Protáhněte asi 5 cm nitě skrze smyčku na navlékačím drátku (D).

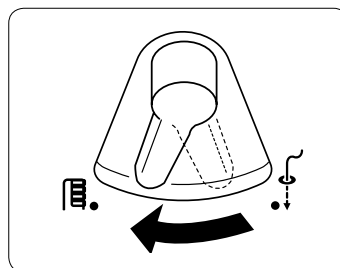
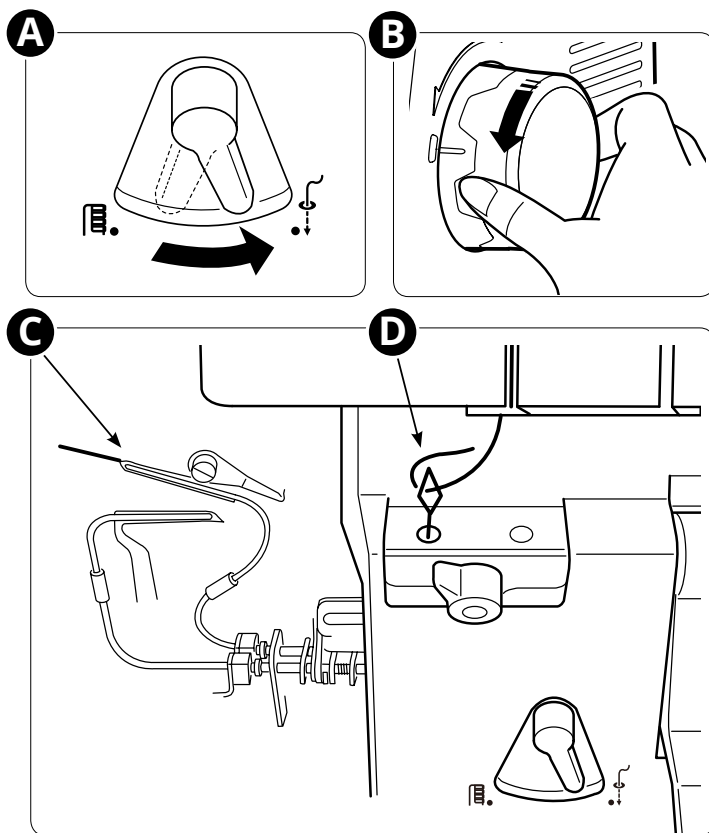
Opatrně tahejte za konec navlékačícího drátku, dokud nevyjde ven dírkou na špičce kličkaře.

Vyjměte nit z navlékačícího drátku.

Nastavte přepínač zpět do polohy "Šití".

Natáhněte asi 10 cm nitě pod palec patky a zpět mezi přítlačnou patku a horní nůž.

Zavřete čelní kryt a spusťte přítlačnou patku.



## Pomocí běžné nitě

Nastavte přepínač Navlékání/Šití do polohy "Navlékání" (A) jeho otočením doprava.

Pomalou otáčejte ručním kolem směrem k sobě, dokud nebude značka na něm zarovnána se značkou na krytu (B). Ruční kolo cvakne, což značí, že je v pozici pro navlékání.

Provlékněte nitě horního/spodního kličkaře nahoru před navlékací otvory kličkařů.

Připravte si asi 30 cm kousek běžné nitě a navažte ji asi 5 cm od konce nitě kličkaře, jak je znázorněno na obrázku (C).

*Poznámka: Při navažování běžné nitě na nit kličkaře udělejte tak malý uzlík, jak je to jen možné, a jakýkoli přebytek běžné nitě odstříhnete.*

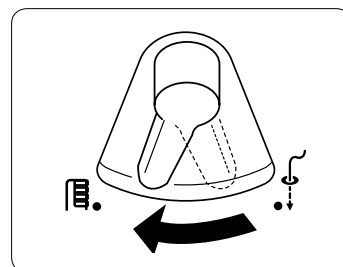
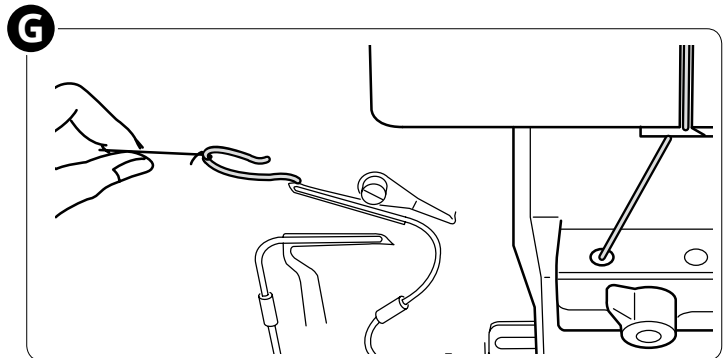
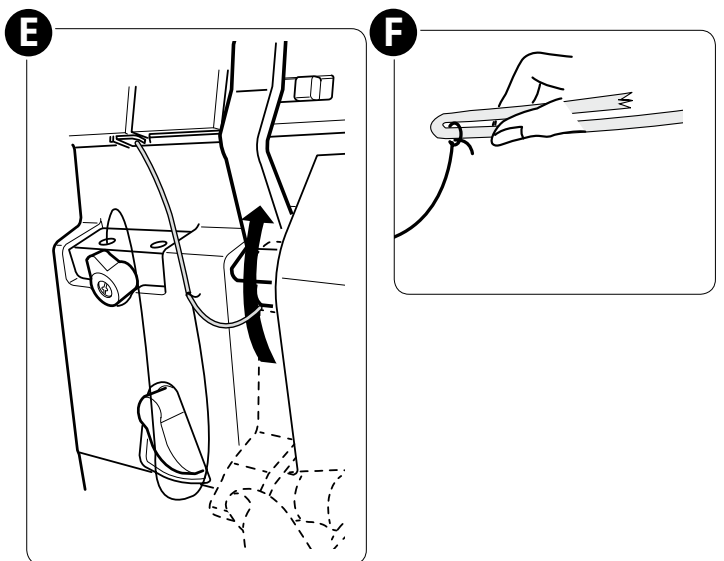
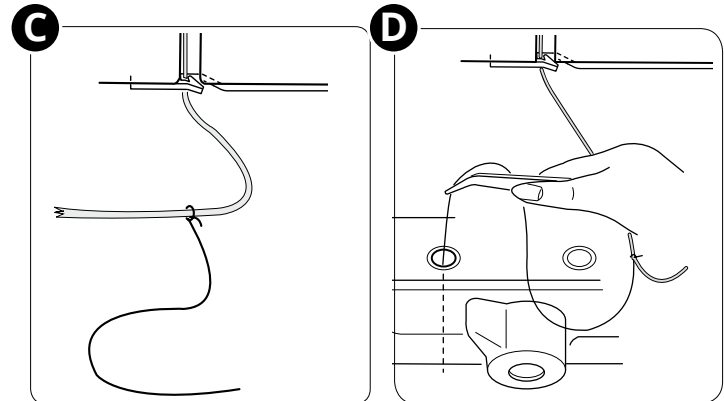
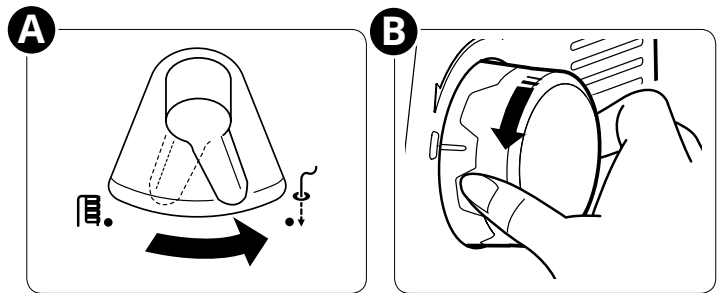
Pomocí pinzety nasuňte asi 2 cm konec nitě do otvoru pro navlékání spodního kličkaře (D).

*Poznámka: Zastříhnete si konec nitě tak, aby jej bylo snadné otvorem protáhnout.*

Zvedejte páku navlékače kličkařů, dokud nezacvakne na místo (E). Znovu ji spouštějte, dokud necvakne.

Ujistěte se, že nit vychází z dírkou na špičce kličkaře. Opatrně tahejte za běžnou nit, dokud není uzlík těsně před dírkou na špičce kličkaře.

Poté přehněte volný konec speciální nitě, jak je znázorněno na obrázku (F). Pokračujte v tahání za běžnou nit, dokud speciální nit neprojde navlékacím kanálkem a dírkou na špičce kličkaře (G).




Nastavte přepínač zpět do polohy "Šití".

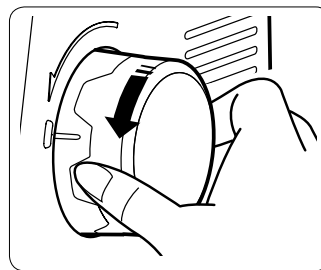
Natáhněte asi 10 cm nitě pod palec patky a zpět mezi přítlačnou patku a horní nůž.

Zavřete čelní kryt a spusťte přítlačnou patku.

## Navlékání pravé jehly

 Vypněte stroj a odpojte jej od elektřiny.

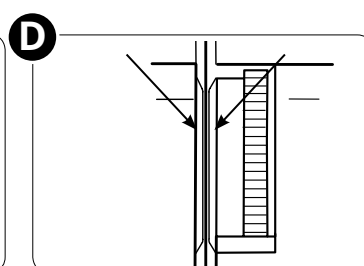
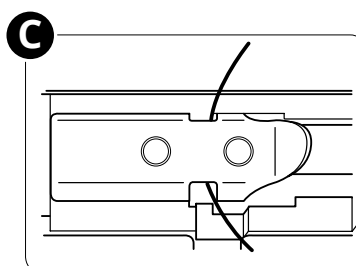
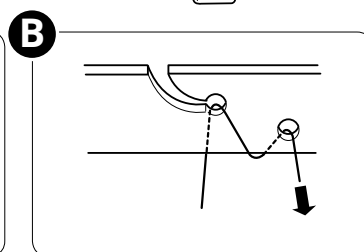
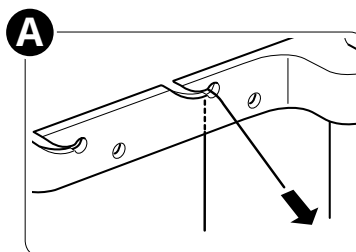
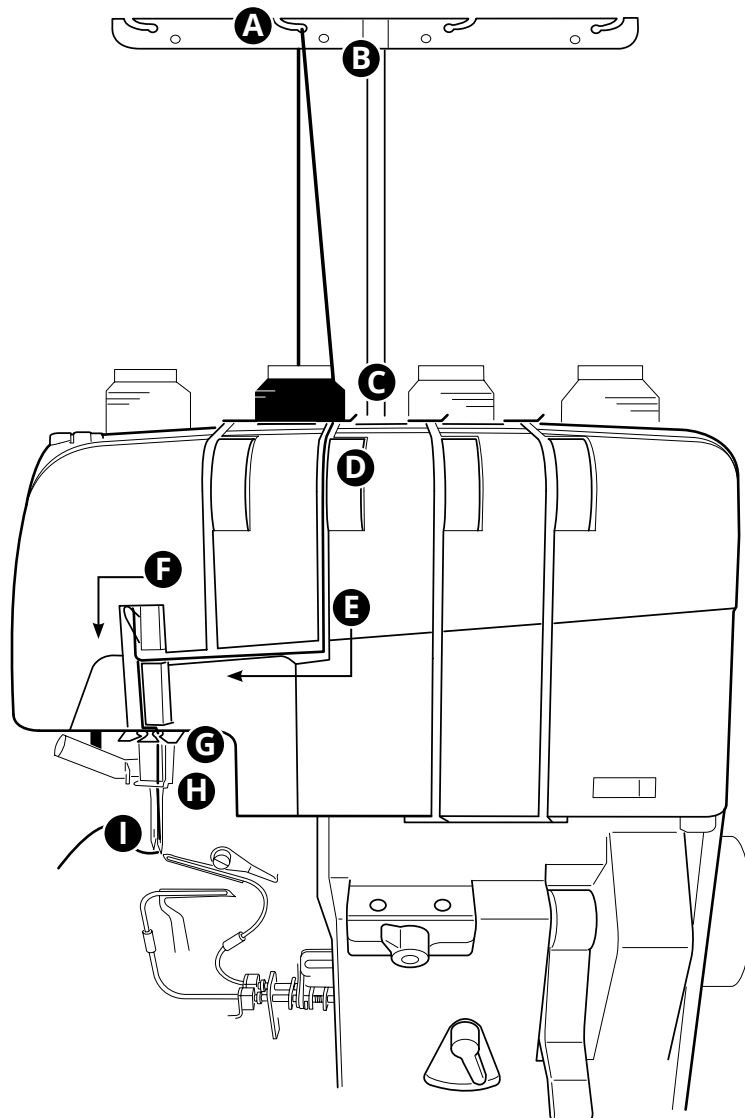
*Poznámka: Pro snazší navlékání zvedněte přílačnou patku. Zvedněte jehly pomalým otáčením ručního kola směrem k sobě, dokud není značka na kole zarovnána se značkou na krytu.*



Umístěte cívku s nití na druhý kolík zleva. Protáhněte nit druhým vodičkem zleva směrem zezadu dopředu (A).  
Poznámka: Pokud nit z vodička během šití vypadává, protáhněte ji skrze oba vodičí otvory dle obrázku (B).

Protáhněte nit pod vodičkem na horním krytu (C), jak je znázorněno na obrázku.

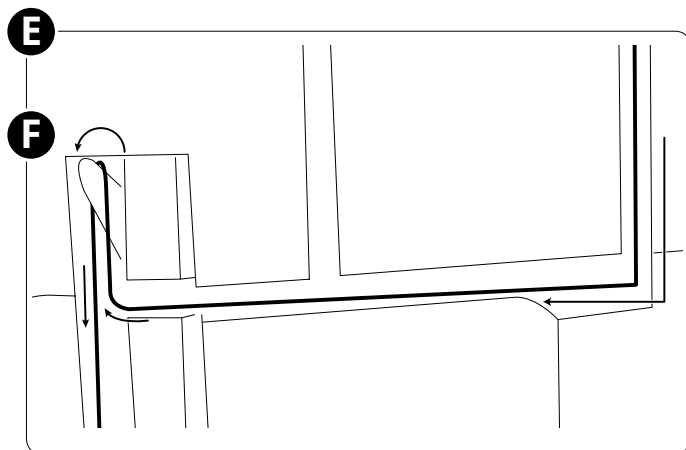
Protáhněte nit podél vodičího kanálku. Pomocí obou rukou ji vložte mezi předpínací disky (D).



Stáhněte nit podél štěrbinu a protáhněte ji doleva skrze kanálek nitě (E).

Protáhněte nit zprava doleva okolo niťové páky (F).

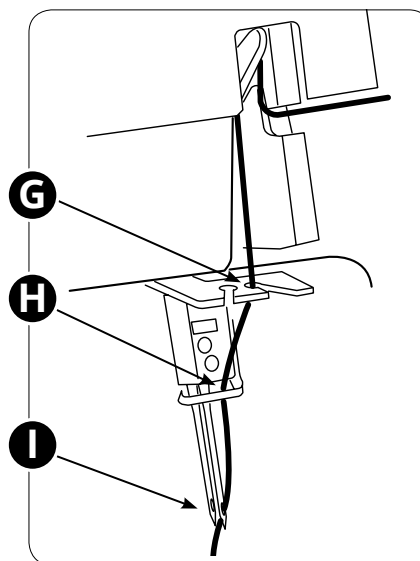
Protáhněte nit skrze pravou štěrbinu na vodičku jehlové nitě (G).



Natáhněte nit skrze vodičku na jehlové tyči směrem zleva doprava (H).

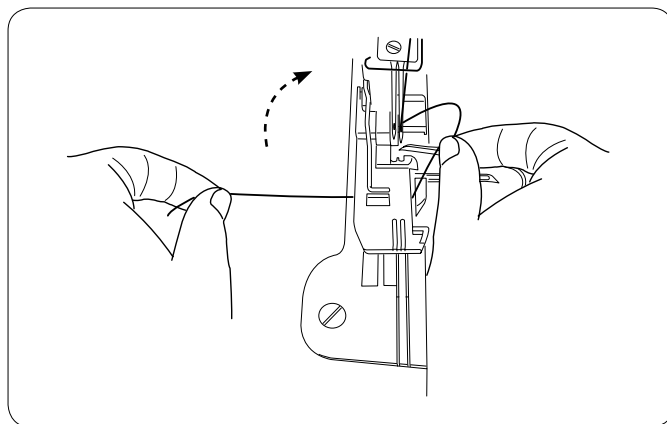
Zepředu dozadu navlečte pravou jehlu (I).

*Poznámka: Pro informace o použití navlékače jehly viz strana 24.*




Natáhněte asi 10 cm nitě z jehly pod patku tak, aby se nacházela mezi patkou a horním nožem.

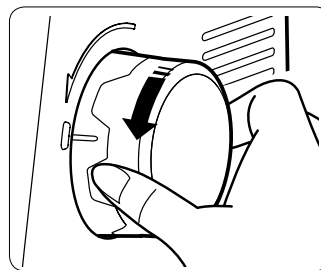
Zavřete čelní kryt a spusťte přítlačnou patku.



## Navlékání levé jehly

 Vypněte stroj a odpojte jej od elektřiny.

*Poznámka: Pro snazší navlékání zvedněte přílačnou patku. Zvedněte jehly pomalým otáčením ručního kola směrem k sobě, dokud není značka na kole zarovnána se značkou na krytu.*

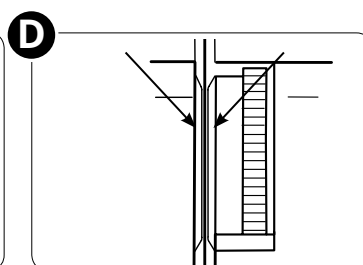
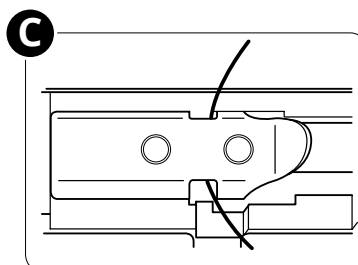
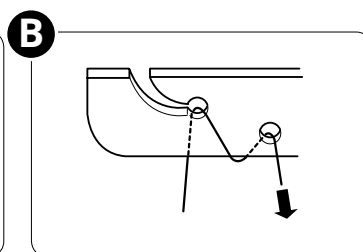
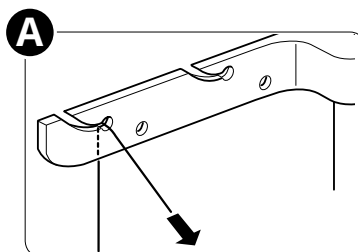
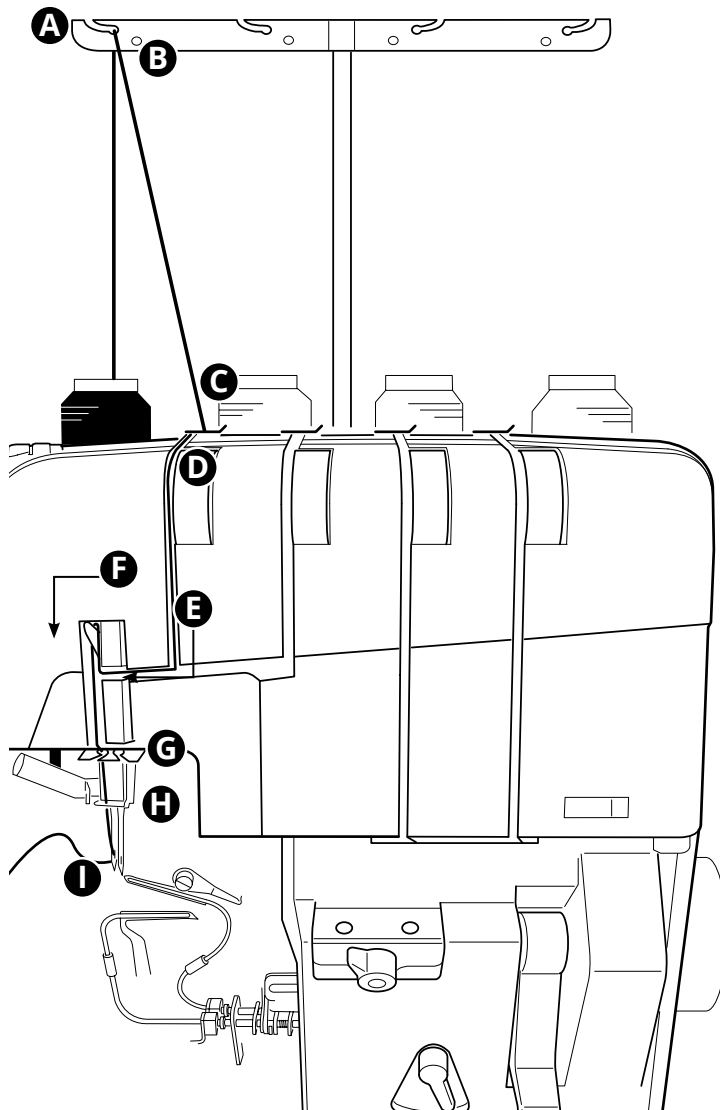


Umístěte cívku na levý kolík cívky. Protáhněte nit levým vodičkem směrem zezadu dopředu (A).

Poznámka: Pokud nit z vodička během šití vypadává, protáhněte ji skrze oba vodičí otvory dle obrázku (B).

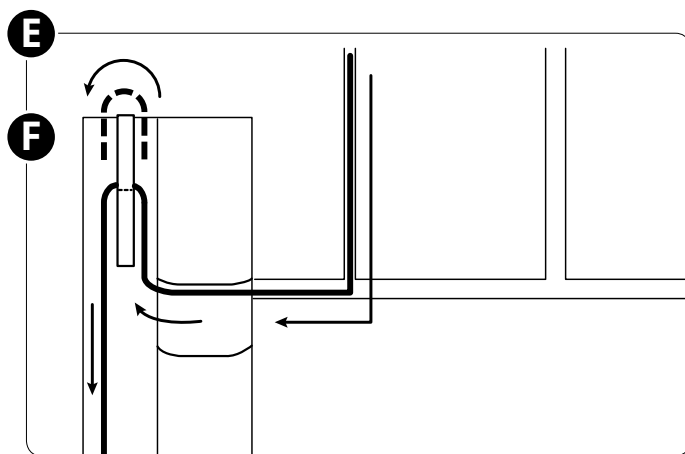
Protáhněte nit pod vodičkem horního krytu (C), jak je znázorněno na obrázku.

Natáhněte nit navlékací štěrbinou. Pomocí obou rukou založte nit mezi předpínací disky (D).



Stáhněte nit podél štěrbinu a protáhněte ji doleva skrze kanálek nitě (E).

Protáhněte nit zprava doleva okolo nit'ové páky (F).

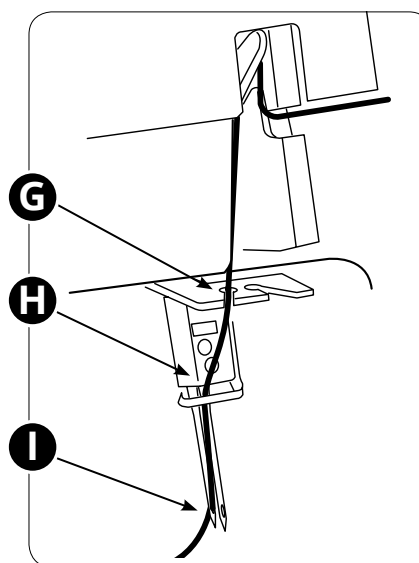


Protáhněte nit skrze levou šterbinu ne vodítku jehlové nitě (G).

Protáhněte nit skrze vodítko na jehlové tyči zleva doprava (H).

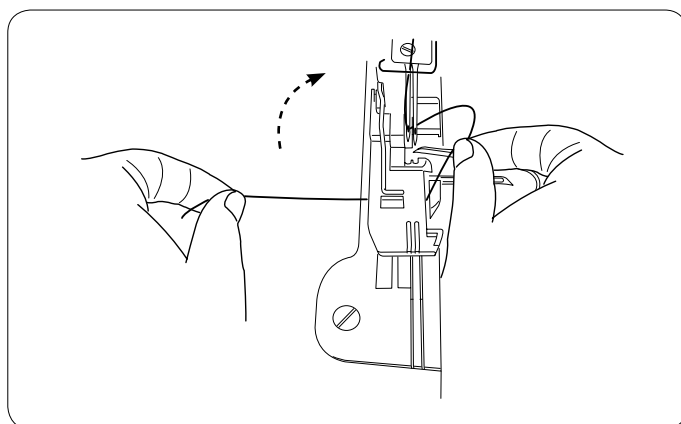
Navlékněte levou jehlu zepředu dozadu (I).

*Poznámka: Pro informace o použití navlékače jehly viz strana 24.*




Natáhněte asi 10 cm nitě z jehly pod patku tak, aby se nacházela mezi patkou a horním nožem.

Zavřete čelní kryt a spusťte přitlačnou patku.

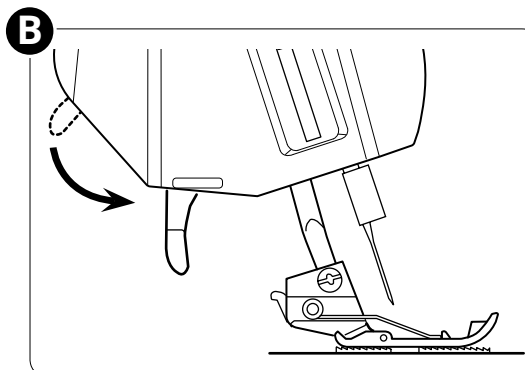
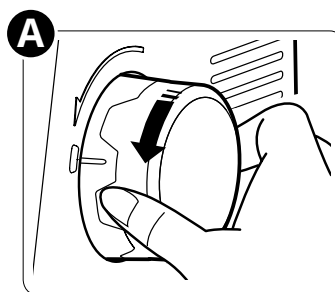


## Použití navlékače jehly

 *Vypněte stroj a odpojte jej od elektřiny.*

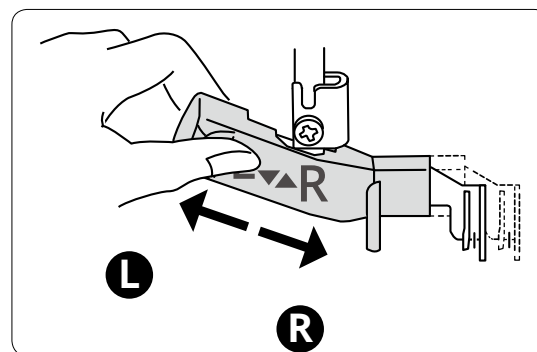
Zvedněte jehly otáčením ručního kola směrem k sobě do té doby, než je značka na kole zarovnána se značkou na krytu (A).

Spusťte přítlačnou patku (B).



Při navlékání pravé jehly nastavte přepínač navlékače na "R".

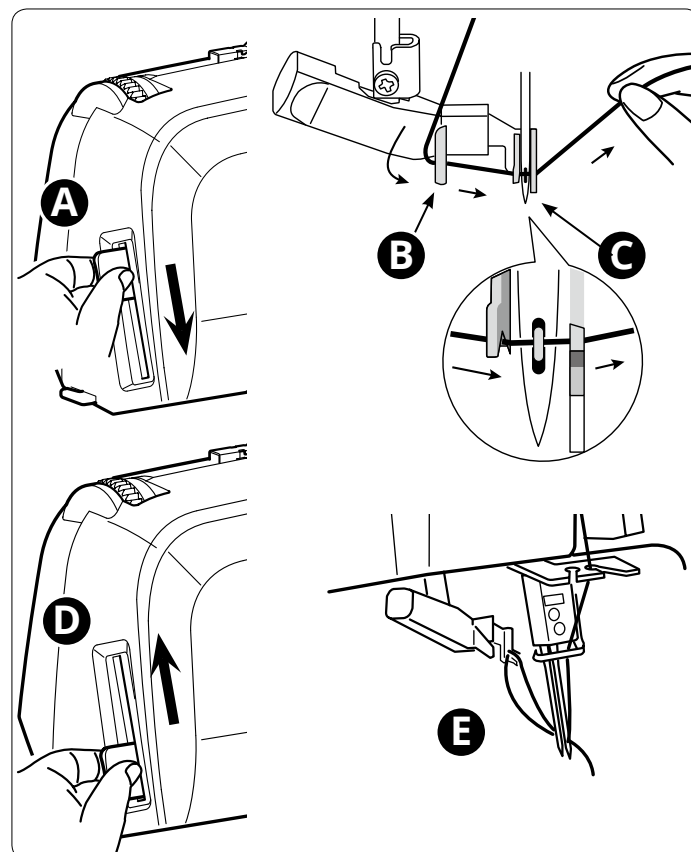
Při navlékání levé jehly nastavte přepínač navlékače na "L".



Zatlačte páku navlékače (A) tak daleko, jak to jen půjde.

Protáhněte nit vodítkem (B) na přepínači navlékače směrem zleva a pod háček (C).

Dejte si pozor, abyste se nití nebo prsty nedotknete horního klíčka nebo nože.



Pomalu zvedejte páku navlékače (D) tak, aby se očko nitě protáhlo skrze jehlu (E).

Protáhněte očko ven směrem za jehlu.

## Nastavení diferenciálního podávání

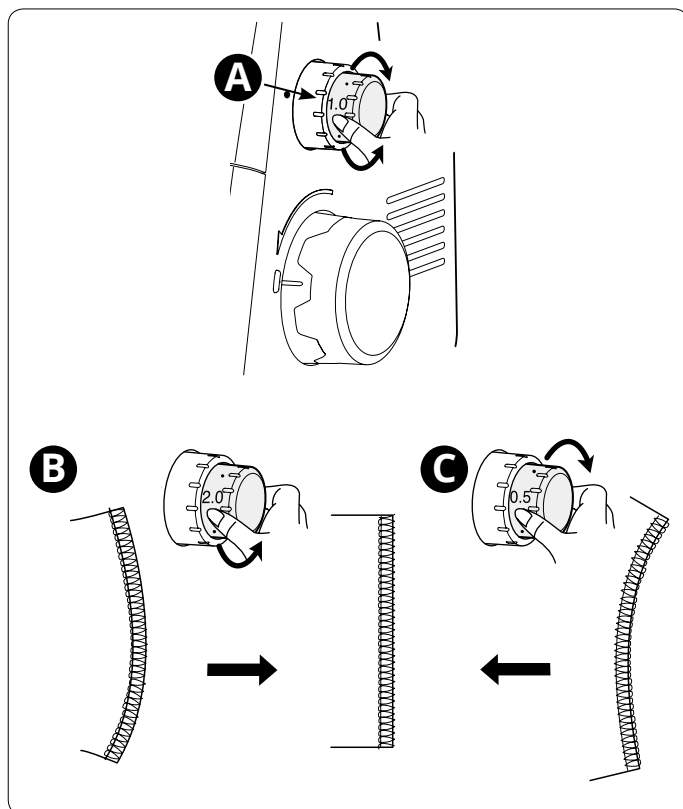
Systém diferenciálního podávání se sestává ze dvou sad podavačů jdoucích v řadě za sebou. Oba podavače fungují nezávisle na sobě, čímž zajišťují perfektní výsledky při šití na speciální látky. Je-li upraveno množství látky podávané předním podavačem ve vztahu k zadnímu podavači upraveno, bude se látka "napínat" nebo "řasit".

Pomocí diferenciálního podávání můžete zabránit napínání u pletenin a krčení u lehkých látek.

U overlockových stehů na běžné látky nastavte regulátor diferenciálního podávání (A) na hodnotu 1.0. Když jej na tuto hodnotu nastavíte, zacvakne se.

Má-li být šitá látka pružná (B), otáčejte regulátorem proti směru hodinových ručiček (směrem k hodnotě 2.0).

Má-li být šitá látka zřasená (C), otáčejte regulátorem po směru hodinových ručiček (směrem k hodnotě 0.5).



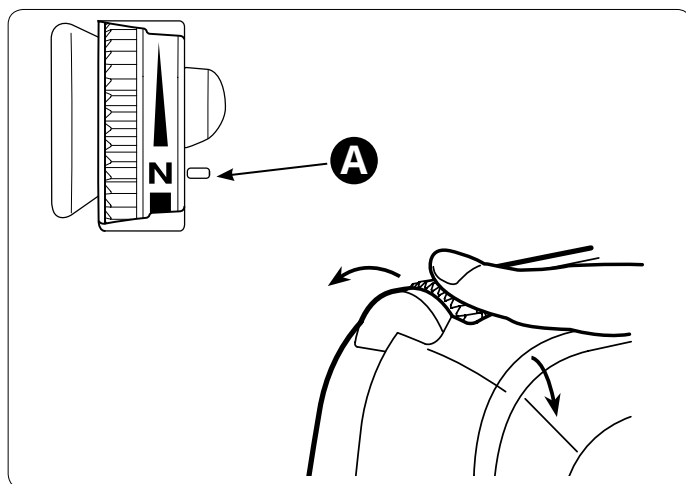
## Nastavení přítlaku patky

Přítlak patky by měl být pro standardní šití za běžných podmínek nastaven na "N" (A). Úpravy však mohou být v některých případech nezbytné. Přítlak můžete snižovat nebo zvyšovat, dokud nejste spokojeni s výsledkem. Před samotným šitím na váš projekt nejdříve proveďte test na kousek přebytečné látky.

Přítlak snížíte otáčením regulátoru směrem k sobě.

Přítlak zvýšíte otáčením regulátoru směrem od sebe.

Návrat do výchozího nastavení: otáčejte regulátorem, dokud není značka zarovnána s "N".



## Nastavení šířky odstřihu

**!** *Vypněte stroj a odpojte jej od elektřiny.*

Je-li odstřih pro vybraný šev příliš úzký nebo široký, nastavte jej přesunutím stacionárního nože.

Otáčením regulátoru šířky odstřihu přesunujete stacionární nůž doleva nebo doprava.

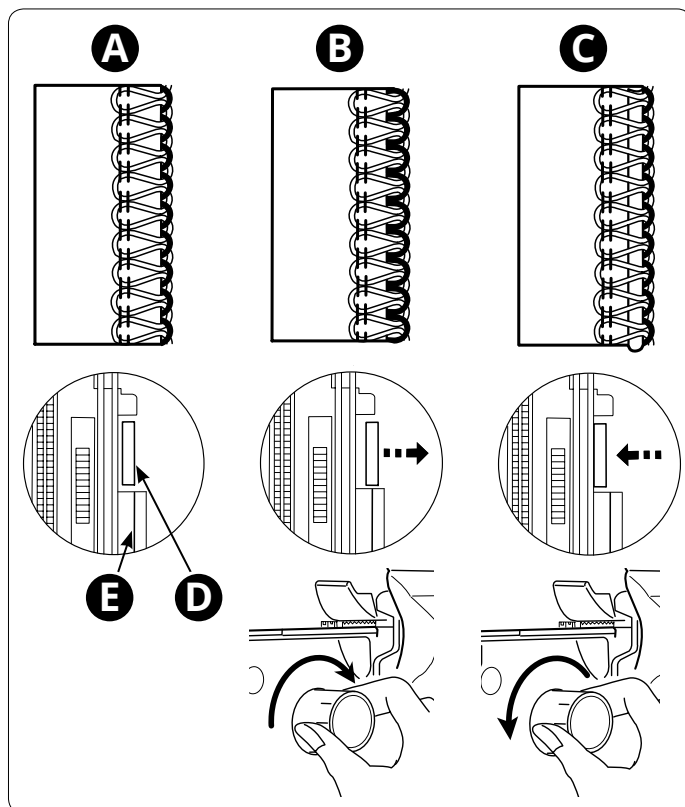
Perfektní šíře odstřihu (A) – Okraj látky je zarovnaný se švem.

Příliš úzký odstřih (B) – mezi okrajem látky a švem se vytvořila mezera. Rozšiřte odstřih otáčením regulátoru směrem od sebe.

Příliš široký odstřih (C) – látka se roluje nebo překládá do švu. Zužte odstřih otáčením regulátoru směrem k sobě.

Šijte a kontrolujte šířku odstřihu.

Stacionární nůž je ve standardní poloze v momentě, kdy je pravý okraj nože (D) zarovnan s ryskou na stehové desce (E).



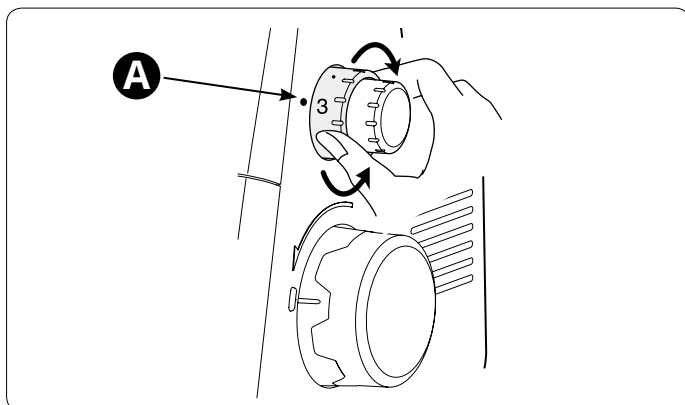
## Nastavení délky stehu

Regulátor délky stehu (A) by měl být pro běžné šití nastaven na hodnotu 3 (asi 3 mm). Jakmile natočíte regulátor na hodnotu 3, zacvakne se. Délku stehu lze upravit i během šití. Délku je možné nastavit na 1 až 5 mm.

Při šití na těžké látky nastavte délku stehu na 4 mm.

Při šití na lehké látky nastavte délku stehu na 2,5 mm.

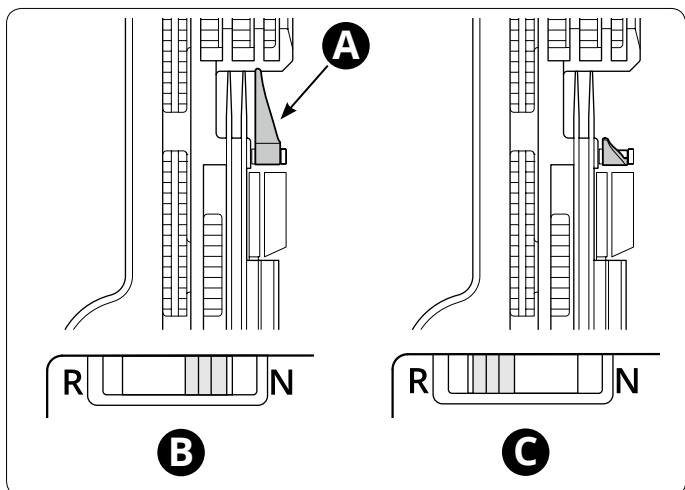
Pro rolované a úzké lemy nastavte délku stehu na "R" (asi 1,5 mm).



## Nastavení jazýčku řetízku

Jazýček (A) se používá pro stabilizaci okraje látky během formování stehů. Jazýček by měl být pro běžné overlockové šití nastaven na hodnotu "N" (B). Pro šití rolovaných lemů musíte jazýček deaktivovat jeho přesunutím posuvníku na "R" (C).

Při přesunování posuvníku se ujistěte, že je vždy plně přesunut na jedné nebo druhé straně.



## Nastavení napětí nitě

Nastavte napětí nitě tak, aby odpovídalo použité látce a niti. Čím vyšší je číslo na předpínacích discích, tím vyšší je napětí nitě. Pro doporučená napětí jednotlivých stehů viz strany 28-31.

## Správné napětí nitě

Spodní a horní kličkař by měly mít stejné napětí (nitě obou kličkařů se kříží na okraji látky). Napětí jehlových nití nesmí být příliš nízké ani vysoké, ale správně vybalancované.

## Nit horního kličkaře je příliš volná (A)

Nit horního kličkaře je volná v případě, že je vytahována na rubovou stranu látky. Utáhněte napětí nitě horního kličkaře nebo povolte nit spodního kličkaře.

## Nit horního kličkaře je příliš utažená (B)

Nit horního kličkaře je příliš utažená, když je vytahována na lícovou stranu látky. Uvolněte napětí nitě horního kličkaře nebo zvyšte napětí nitě spodního kličkaře.

## Nit spodního kličkaře je příliš volná (C)

Nit spodního kličkaře je příliš volná, když je vytahována na lícovou stranu látky. Zvyšte napětí nitě spodního kličkaře nebo povolte nit horního kličkaře.

## Nit spodního kličkaře je příliš utažená (D)

Nit spodního kličkaře je příliš utažená, když je vytahována na rubovou stranu látky. Uvolněte nit spodního kličkaře nebo zvyšte napětí na niti horního kličkaře.

## Nit levé jehly je příliš volná (E)

Je-li nit levé jehly příliš volná, zvyšte její napětí nebo povolte nitě obou kličkařů.

## Nit levé jehly je příliš dotažená (F)

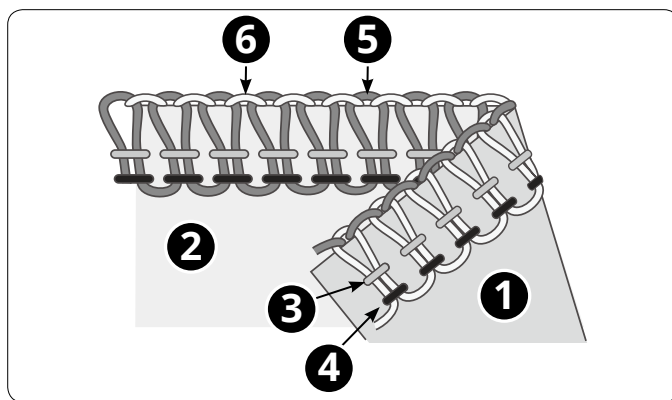
Je-li nit levé jehly příliš dotažená, uvolněte její napětí.

## Nit pravé jehly je příliš volná (G)

Je-li nit pravé jehly příliš volná, zvyšte její napětí.

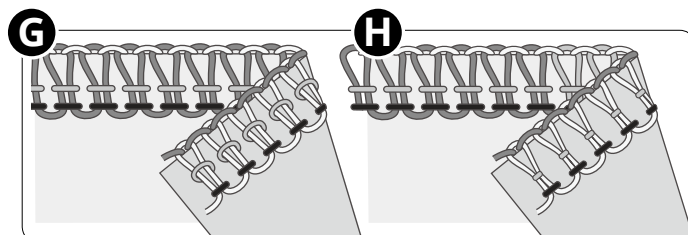
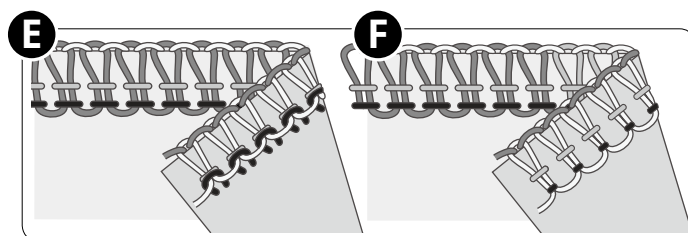
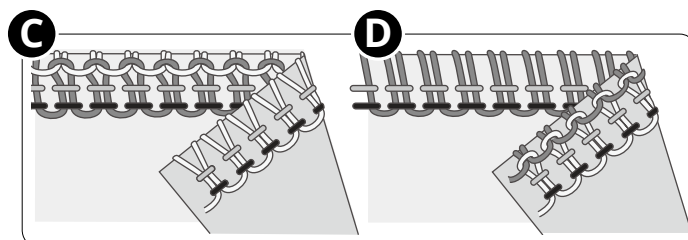
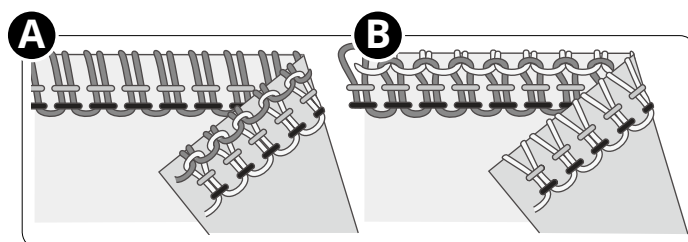
## Nit pravé jehly je příliš dotažená (H)

Je-li nit pravé jehly příliš dotažená, povolte její napětí.



1. Rubová strana látky
2. Lícová strana látky
3. Nit pravé jehly

4. Nit levé jehly
5. Nit horního kličkaře
6. Nit spodního kličkaře



# ŠITÍ



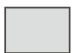











Váš overlock obsahuje několik různých stehů kombinujících různé polohy jehly, metody navlékání, nastavení napětí a použití konvertoru pro 2-nitný overlock.

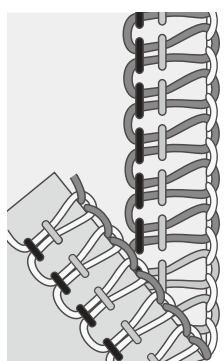








Pro informace o nastavení vašeho stroje viz kapitola 2, Přípravy na šití.

## Přehled stehů

Nastavení zobrazená v nabídce níže jsou našimi doporučeními pro šití za běžných podmínek. V závislosti na vybraném stehu, typu látky a použité niti může být nezbytné upravit napětí nitě. Pro nejlepší výsledky provádějte úpravy pouze po malých krocích, ne větších než půl hodnoty najednou. Před šitím na projekt vždy nejdříve ušijte test na kousek přebytečné látky. V tabulce níže jsou popsány různé typy látek. Pro větší porozumění tomu, jak jsou stehy formovány, jsou jednotlivé nitě zobrazeny v různých odstínech šedé.

## Legenda ikon / barev

	Poloha jehly		Konvertor pro 2-nitný overlock		Rubová strana látky
	Diferenciální podávání		Nit pravé jehly		Lícová strana látky
	Délka stehu		Nit levé jehly		Nit pravé jehly
<b>NORM/TIGHT</b>	Předpětí spodního kličkaře		Nit horního kličkaře		Nit levé jehly
<b>N/R</b>	Poloha jazýčku		Nit spodního kličkaře		Nit horního kličkaře
					Nit spodního kličkaře

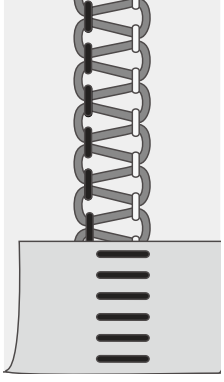












	<b>4-nitný overlock</b>								
	Pro všechny švy, kde je nezbytná elasticita, jako jsou lemy límců, boční švy, rukávy, atd.								
				<b>NORM/TIGHT</b>	<b>N/R</b>		<b>NAPĚTÍ NITÍ</b>		
Obě	1.0~1.5	3	NORM	N	-				
						3	3	3	3

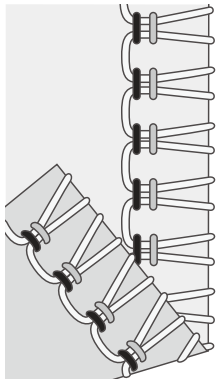

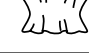

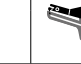







	<b>3–nitný overlock široký (a úzký)</b>													
	Pro sešívání dvou vrstev elastických látek nebo pro obrubování jedné vrstvy střední látky. Pro vytvoření dekorativních okrajů používejte v kličkách těžší nitě.						Poznámka: Pro úzký steh používejte pravou jehlu. Doporučené nastavení napětí je v tabulce znázorněno v závorkách.							
				NORM/ TIGHT	N/R		NAPĚTÍ NITÍ							
Levá	1.0~1.5	3	NORM	N	-	3	(-)	-	(3)	3	(3)	3	(3)	

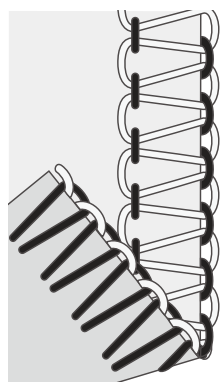











	<b>3-nitné úzké lemování</b>													
	Pro sešití dvou vrstev elastických látek či obrubování jedné vrstvy lehké látky. Velice populární při tvorbě dekorativních sámků. Pro kličkaře využijte dekorativní nit a běžnou nit pro jehlu. Pro dosažení zajímavého efektu navlékněte do kličkařů různě barevné nitě.						Poznámka: Nedoporučujeme používat na těžké látky.							
				NORM/ TIGHT	N/R		NAPĚTÍ NITÍ							
Pravá	1.0	R	NORM	R	-	-		4		1~3		3		


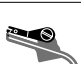
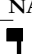

	<b>3–nitný rolovaný lem</b>													
	Pro lemování lehkých látek. Dodává krásný nádech hedvábným šálám, polštářům a kapesníkům. Pro krásný rolovaný lem navlékněte na kličkaře lehkou dekorativní nit, jako je např. hedvábní č. 40, pro krásný saténový lem pak navlékněte na jehlu a spodní kličkař lehkou běžnou nití.						Poznámka: Nedoporučujeme používat na těžké látky.							
				NORM/ TIGHT	N/R		NAPĚTÍ NITÍ							
Pravá	1.0	R	TIGHT	R	-	-		3~4		1~3		3		

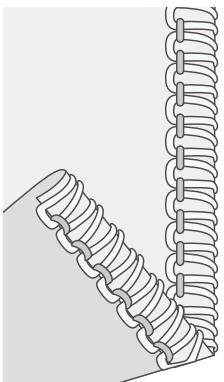








	<b>3–nitné pikotování</b>													
	Prodloužením stehu zformujete pikotování na lemu vaší látky. Toto lemování dodá dekorativní vzhled svatebním šatům či šatům pro družičky.													
				NORM/ TIGHT	N/R		NAPĚTÍ NITÍ							
Pravá	1.0	3-4	TIGHT	R	-	-		2-4		3		3-4		

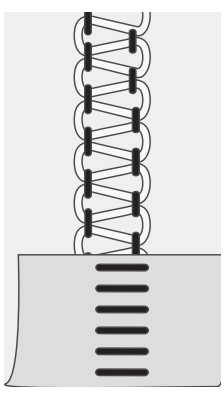


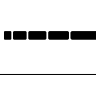
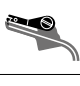




	<b>3–nitný flatlock, široký (a úzký)</b>													
	Pro sešívání látek k sobě s dekorativním nádechem a flatlockovým či žebříčkovým stehem po stranách. Vytvářejte různé efekty navléknutím dekorativní nitě na kličkaře, např. hedvábnou nití č. 40. s <i>Poznámka: Pro úzký lem použijte pravou jehlu. Doporučené nastavení napětí je v tabulce znázorněno v závorkách.</i>						<b>NAPĚTÍ NITÍ</b>							
				<b>NORM/ TIGHT</b>	<b>N/R</b>									
Levá	1.0	3~4	NORM	N	-	0-2	(-)	-	(0)	0	(0)	8-9	(3-7)	

	<b>3–nitný elastický overlock</b>													
	Pro šití na extrémně elastické látky. Pro ještě větší elasticitu navlékněte spodní kličkař elasticou nití. Nastavte napětí nitě na příslušné hodnoty. <i>Poznámka: Nedoporučujeme používat na těžké látky.</i>						<b>NAPĚTÍ NITÍ</b>							
				<b>NORM/ TIGHT</b>	<b>N/R</b>									
Obě	1.0	2-3	NORM	N	Yes	3	2	-	-	-	-	1-2	-	

	<b>2–nitné obrubování, široké (a úzké)</b>													
	Pro obrubování jedné vrstvy lehkých až středních látek (vyžadován konvertor pro 2-nitný overlock). <i>Poznámka: Pro úzký steh použijte pravou jehlu. Doporučené nastavení napětí je v tabulce znázorněno v závorkách.</i>						<b>NAPĚTÍ NITÍ</b>							
				<b>NORM/ TIGHT</b>	<b>N/R</b>									
Left	1.0	2~3	NORM	N	Yes	0	(-)	-	(0)	-	(-)	9	(9)	

	<b>2–nitný obalený overlock, široký (a úzký)</b>													
	Dodává překrásný nádech lehkým látkám (vyžadován konvertor pro 2-nitný overlock). <i>Poznámka: Pro úzký steh použijte pravou jehlu. Doporučené nastavení napětí je v tabulce znázorněno v závorkách.</i>						<b>NAPĚTÍ NITÍ</b>							
				<b>NORM/ TIGHT</b>	<b>N/R</b>									
Levá	1.0	2~3	NORM	N	Yes	4~6	(-)	-	(5~7)	-	(-)	1-3	(4~6)	

	<h3>2–nitný rolovaný lem</h3> <p>Pro lemování lehkých látek. Dodává krásný nádech hedvábným šálám, polštářům a ubrouskům. Pro krásný saténový lem navlékněte na spodní kličkař dekorativní lehkou nit, jako je hedvábná nit č. 40. (vyžadován konvertor pro 2-nitný overlock).</p> <p><i>Poznámka: Nedoporučujeme používat na těžké látky.</i></p>					<b>NAPĚTÍ NITÍ</b>				
				<b>NORM/ TIGHT</b>	<b>N/R</b>					
	Pravá	1.0	R	NORM	R	Yes	-	5	-	(4~6)

	<h3>2–nitný flatlock</h3> <p>Pro sešívání elastických látek k sobě s dekorativním nádechem a flatlockovým či žebříčkovým stehem po stranách. Vytvářejte různé efekty navléknutím dekorativních nití na kličkaře. (vyžadován konvertor pro 2-nitný overlock).</p>					<b>NAPĚTÍ NITÍ</b>				
				<b>NORM/ TIGHT</b>	<b>N/R</b>					
	Levá	1.0	3-4	NORM	N	Yes	0-1	-	-	6-9

## Začínáme šít

Je-li stroj plně navlečen, zavřete čelní kryt a přetáhněte všechny nitě přes stehovou desku a lehce doleva pod přítlačnou patku.

Ujistěte se, že se horní nůž správně pohybuje proti stacionárnímu noži pomalým otáčením ručního kola směrem k sobě. Pokud se čepel horního nože nepohybuje správně, zkontrolujte, zda se mezi čepelemi nenahromadily zbytky látky či prach.

Přidržeťte nitě a lehce je natáhněte.

Otočte ručním kolem směrem k sobě alespoň o 2 nebo 3 plné otáčky a začněte vytvářet řetízek nití. Zkontrolujte, zda se všechny nitě navíjí okolo jazýčku na stehové desce. Pokud se kolem něj nenavíjejí, ujistěte se, že jsou správně navléknuty.

A. Nadále přidržeťte řetízek nití, zatímco šlapete na pedál. Šijte, dokud není řetízek asi 5-8 cm dlouhý.


Umístěte látku před přítlačnou patku a ušijte zkušební vzorek. Během šití levou rukou zlehka ved'te látku. Netahejte za ní, mohlo by dojít ke zlomení jehly.

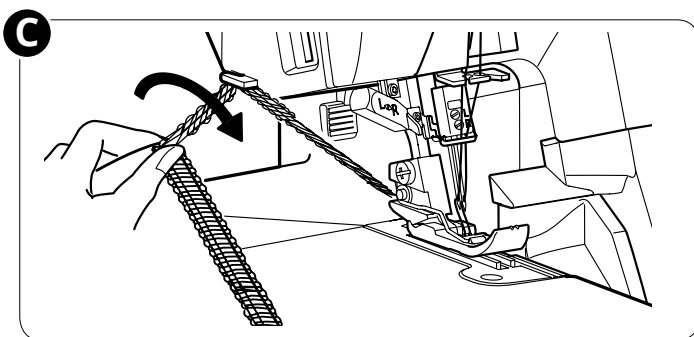
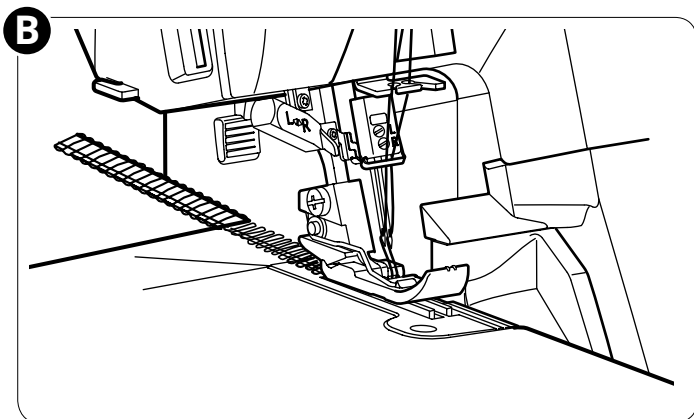
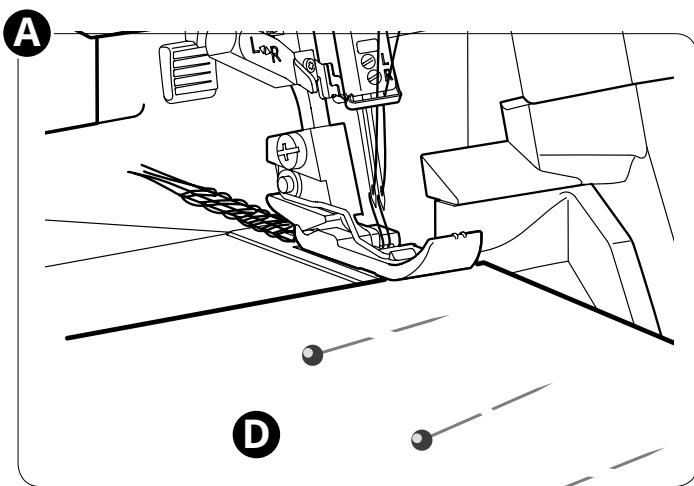
B. Jakmile dojdete na konec látky, pokračujte v šití, zatímco zlehka vytahujete dokončenou látku směrem dozadu a doleva. Tomuto procesu se říká vyvazování. Brání nitím v rozvázání a připravuje je na další šití.

C. Odstříhnete nit nožem tak, jak je znázorněno na obrázku a na konci látky ponechte asi 5-8 cm dlouhý řetízek.

## Umístění špendlíku (D)

Na levou stranu přítlačné patky usaďte špendlík. Špendlíky musí být snadno vyjmutelné a daleko od nožů.

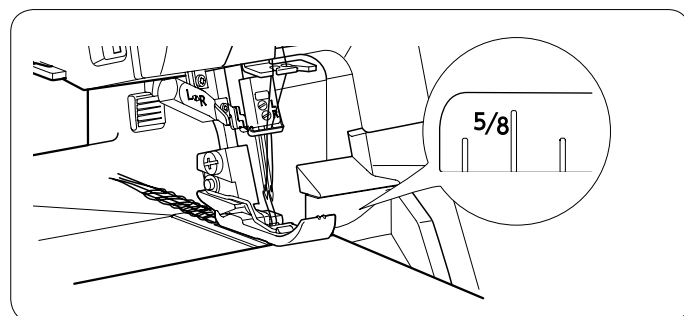
 Šití přes špendlíky může poškodit a zničit hrany nožů.



## Použití rysek

Rysky na vrchní části čelního krytu vám pomohou s usazením látky pro šití. Čísla / linky indikují vzdálenost v palcích od jehly přesunutou vpravo.

Šířka odstřihu mezi jehlou vpravo a horním nožem je při běžném nastavení 3,5 mm.



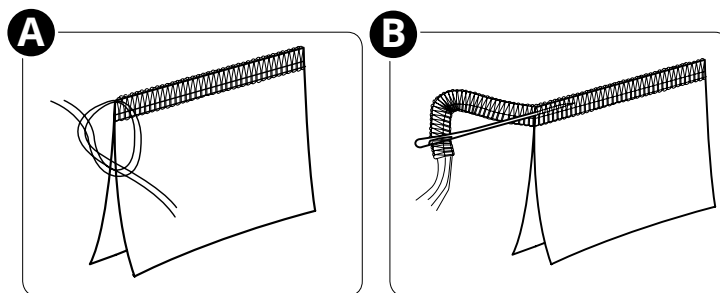
## Zajištění řetízku

### Uzlem (A)

Aby nedošlo k párání, rozdělte konce nití a svažte je k sobě.

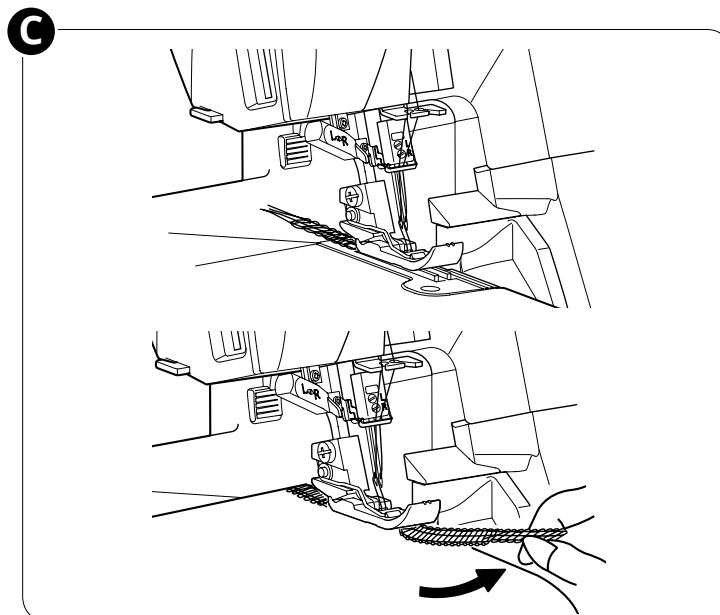
### Pomocí jehly (B)

1. Navlékněte řetízek do ruční jehly s velkým očkem.
2. Vložte jehlu na konec švu a vtáhněte řetízek do švu a zajištěte nitě.



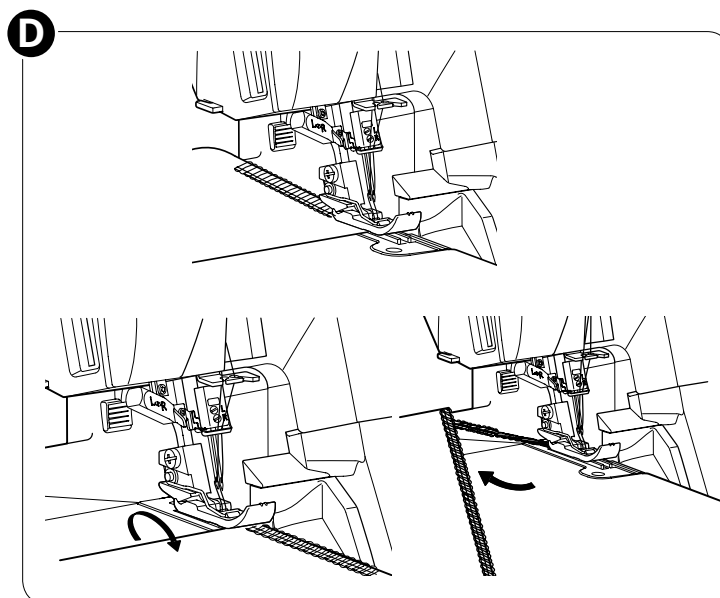
### Strojově na začátku švu (C)

1. Před usazením látky do stroje ušijte asi 5-8 cm dlouhý řetízek.
2. Usadte látku před přítlačnou patku. Ušijte několik stehů a zastavte.
3. Zvedněte přítlačnou patku a přesuňte řetízek doleva okolo a pod přítlačnou patku.
4. Umístěte řetízek mezi přítlačnou patku a horní nůž přidržte je v pozici a spusťte přítlačnou patku pro šití.
5. Po ušití asi 2,5 cm přesuňte řetízek doprava a pod horní nůž, při šití řetízek odstříhnete.



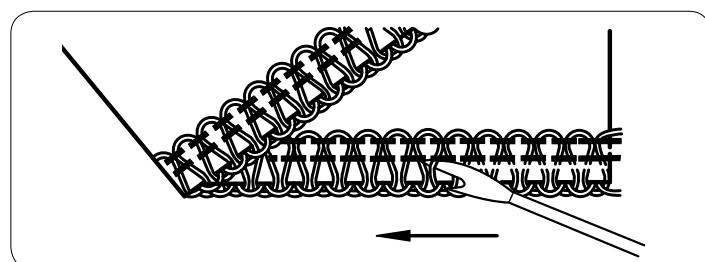
### Strojově na konci švu (D)

1. Ušijte jeden steh na konci švu.
2. Zvedněte jehlu a přítlačnou patku a jemně vytahujte nitě z jazýčku.
3. Přetočte látku tak, aby byla rubovou stranou nahoru.
4. Ušijte asi 2,5 cm steh přes stávající stehy a vysuňte látku.



### Proříznutí švů

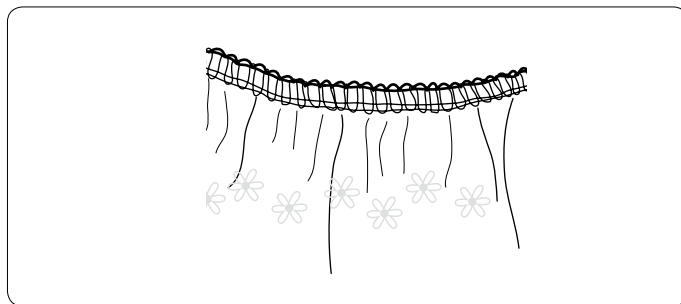
Pro proříznutí švů přeřízněte nit horního kličkaře pomocí páráčku švů (není dodáván se strojem).



## Řasení pomocí diferenciálního podávání

Diferenciální podávání lze použít pro řasení lehkých látek. Můžete ji použít na rukávy, volán a mnohem více.

Nastavte diferenciální podávání na hodnoty mezi 1,5 a 2 pro dosažení nejlepšího řasícího efektu. Vždy nejdříve ušijte test na kousek přebytečné látky. Pro informace o nastavení diferenciálního podávání viz strana 25 "Nastavení diferenciálního podávání".



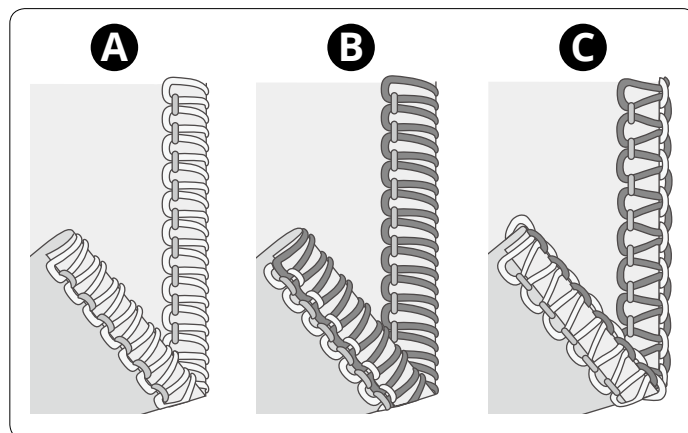
## Šití rolovaných lemů

Rolované lemy jsou vhodné na lehké látky jako je trávník, voál, organtýn, krep, atd. Rolovaného lemu dosáhnete nastavením napětí nitě tak, aby se látka rolovala do zebe během šití. Nastavením napětí nitě změníte úroveň rolování. Pro rolovaný lem nastavte posuvník jazýčku do polohy "R".

*Tip: Pro překrásný rolovaný lem navlékněte horní kličkař dekorativní nití a jehlu se spodním kličkařem pak běžnou lebkou nití.*

### 2-nitný rolovaný lem (A)

1. Aktivujte konvertor pro 2-nitný overlock (viz strana 11).
2. Použijte nit pravé jehly a spodního kličkaře.
3. Přesuňte posuvník jazýčku do polohy "R".
4. Pro hladký šev nastavte regulátor délky stehu na "R".
5. Nastavte napětí nitě dle tabulky na straně 31.
6. Ušijte řetízek a zkontrolujte nastavení na kousku přebytečné látky. Při začátku šití přidržujte řetízek, aby se nezačal zamotávat do švu.



### 3-nitný rolovaný lem (B) / úzký lem (C)

Jednou z variant rolovaného lemu (B) je úzký lem (C). Toho lze dosáhnout úpravou napětí nitě dle tabulky na straně 29.

1. Použijte nit pravé jehly a obou kličkařů.
2. Přesuňte posuvník jazýčku do polohy "R".
3. Pro hladký šev nastavte regulátor délky stehu na "3-2".
4. Nastavte napětí nitě dle tabulky na straně 29.
5. Ušijte řetízek a zkontrolujte nastavení na kousku přebytečné látky. Při začátku šití přidržujte řetízek, aby se nezačal zamotávat do švu.

## Flatlock

Flatlock (A) se tvoří úpravou napětí u 3-nitného overlock stehu, ušitím švu a vytažením kusů látky od sebe pro jeho zarovnění. Napětí musí být nastaveno správně vzhledem k vybrané látce, aby došlo ke správnému vyrovnání.

Flatlock lze použít jako dekorativní steh, sešívací steh (standardní flatlock) nebo pro dekoraci jednoho kusu látky (dekorativní flatlock). Existují dva způsoby jak flatlock šít. Buďto rubovými stranami látky k sobě pro vytvoření dekorativního vzhledu, nebo lícovými stranami k sobě pro vytvoření žebříčkového stehu.

### Běžný flatlock, široký (B)

1. Použijte levou jehlu.
2. Navlékněte oba kličkaře a levou jehlu.
3. Nastavte napětí nitě dle tabulky na straně 30.
4. Umístěte k sobě dva kusy látky rubovými stranami pro ušití dekorativního stehu na lícové straně projektu.
5. Ušijte šev a odstříhnete přebytečnou látku. Jehlová nit utvoří na spodní straně látky V. Nit spodního kličkaře bude vtažena do přímé linky na okraji látky.
6. Přehněte látku a táhněte protilehlé strany od sebe, aby se stehy narovnaly.

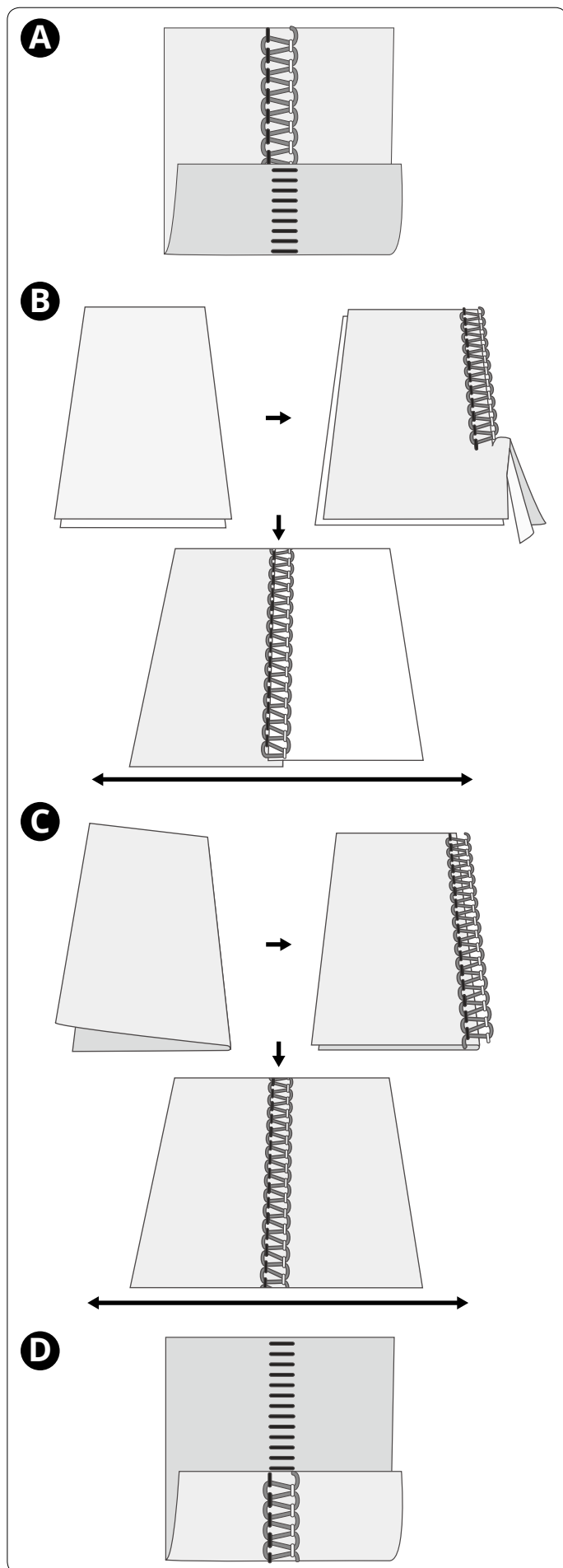
### Dekorativní flatlock, široký (C)

1. Deaktivujte horní nůž. Látka nebude u tohoto stehu odstříhnuta.
2. Postupujte dle kroků 1-3 výše.
3. Přehněte kus látky, rubovými stranami k sobě, abyste ušili dekorativní steh na lícové straně projektu.
4. Umístěte látku tak, aby byl šev ušit tak, aby jeho část přečnívala z látky.
5. Přeložte látku zpět a roztahujte látku, abyste vyrovnali steh.

*Tip: Nit horního kličkaře je hraje u flatlockových stehů prim.  
Navlékněte horní kličkař dekorativní nití a spodní kličkař s jehlou běžnou nití.*

### Žebříčkový steh (D)

Žebříčkový steh je vlastně flatlock, ale je šit na lícovou stranu látky. Nit jehly bude ta, která vytvoří žebříček.



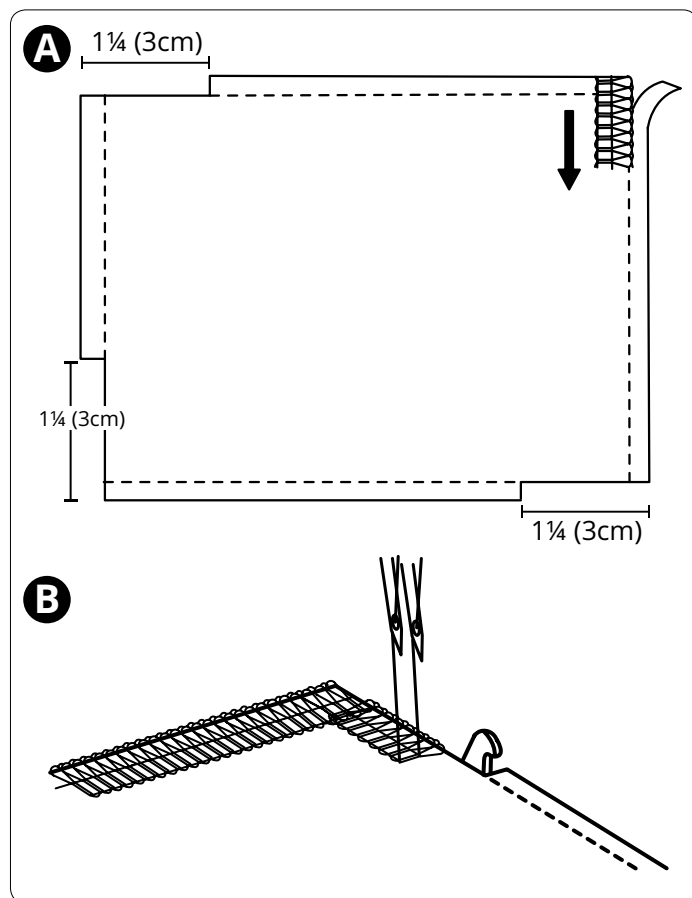
## Šití rohů

### Vnější rohy

Zastříhněte asi 3 cm tří rohů tak, jak je znázorněno na obrázku (A). Začněte šít v rohu, který není zastřižený.

Jakmile se dostanete do rohu, zastavte stroj. Zvedněte jehlu a přítlačnou patku. Vyjměte nitě z jazýčku. Otočte látku za zarovnejte linii odstříhu s horním nožem (B).

Zvedákem spusťte přítlačnou patku. Pokračujte šití tam, kde skončily předešlé stehy.

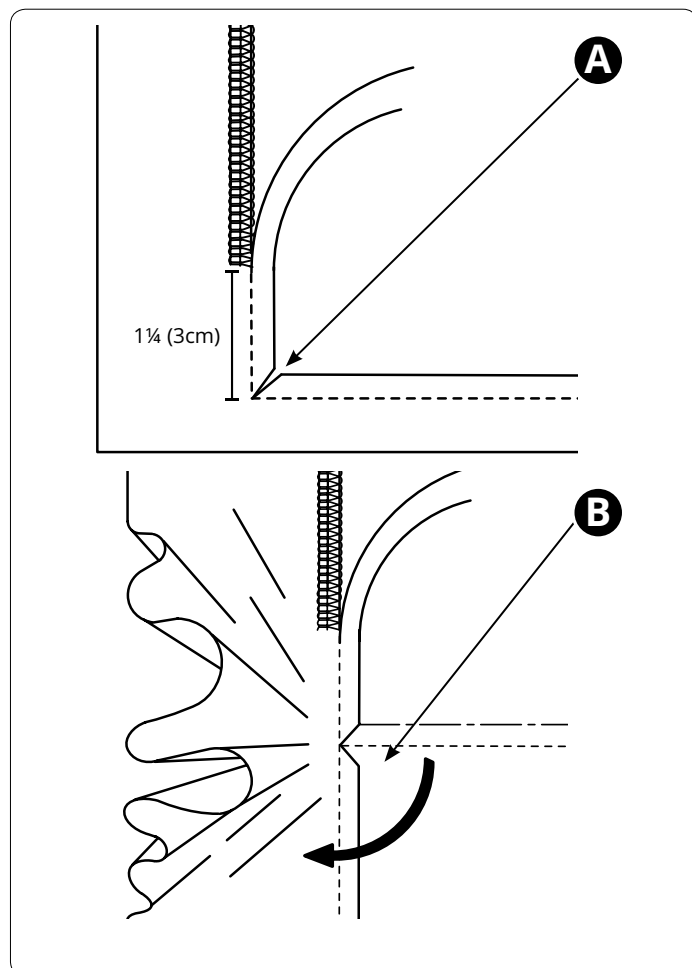


### Vnitřní rohy

Zastříhněte vnější roh tak, jak je znázorněno na obrázku (A). Šijte a zastavte šití asi 3 cm před vnitřním rohem.

Otočte látku tak, aby byly linie odstříhu zarovnaný (B).

Pokračujte v šití.



# ÚDRŽBA STROJE

Overlockový stroj vyžaduje častější údržbu než běžný šicí stroj ze dvou důvodů:

- Při odstříhu látky vzniká hodně zbytků.
- Overlock běží ve vysoké rychlosti a je nutné jej často mazat, aby jeho vnitřní části správně fungovaly.

## Uskladnění

Nepoužíváte-li stroj, ujistěte se, že je odpojen od elektřiny. Uchovávejte stroj na suchém místě mimo dosah slunečního záření.

## Servis

Máte-li jakékoli otázky týkající se servisu a/nebo provozu stroje, kontaktujte zákaznickou podporu.

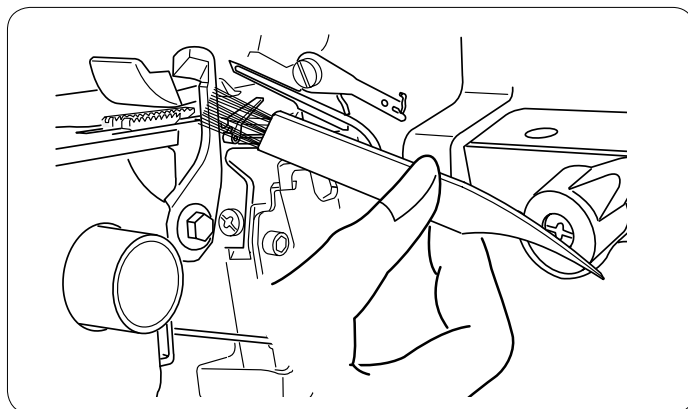
## Čištění oblasti horního nože

**⚠** *Vypněte stroj a odpojte jej od elektřiny.*

Otevřete čelní kryt.

Pohybujte kartáčkem dopředu a odstraňte jakékoli zbytky látek.

*Poznámka: Pro čištění podavačů a oblasti nože můžete využít i vysavač.*



## Čištění podavačů

**⚠** *Vypněte stroj a odpojte jej od elektřiny.*

Deaktivujte jazýček přesunutím posuvníku do polohy "R" (A).

Otevřete boční a čelní kryt.

Vyjměte jehlu(y) a přítlačnou patku.

Odšroubujte šroubek (B) pomocí velkého šroubováku. Vyjměte stehovou desku.

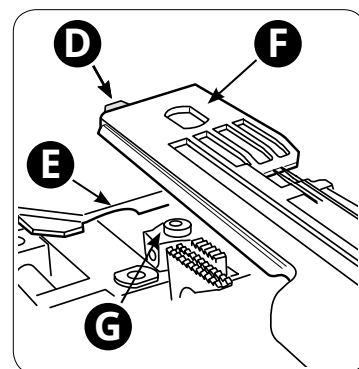
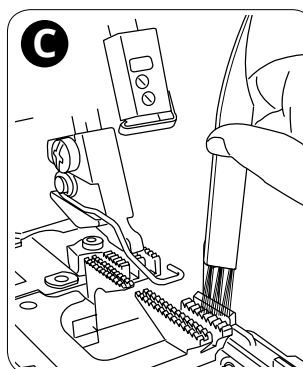
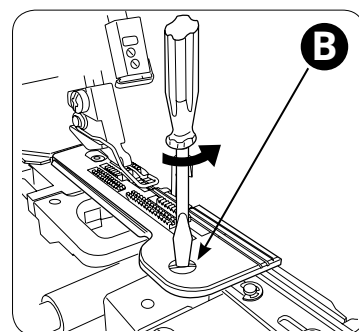
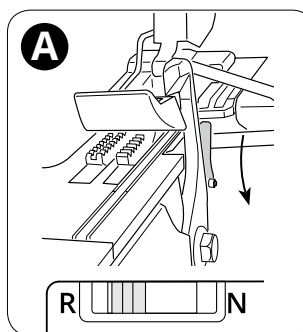
Pomocí kartáčku odstraňte všechny zbytky látky z okolí podavačů (C).

Umístěte stehovou desku přes podavače a ujistěte se, že je drážka stehové desky (D) vložena pod okraj krytu (E). Otvor ve stehové desce (F) by měl být zarovnan s cvočkem na stroji (G).

Znovu nasad'te a dotáhněte šroub.

Nasad'te jehlu(y) a přítlačnou patku.

Zavřete oba kryty.



## Čištění vodičů navlékače kličkařů

**!** *Vypněte stroj a odpojte jej od elektřiny.*

Pomocí navlékacího drátku vyčistěte trubičky zařízení navlékače kličkařů.

Přepněte přepínač Navlékání/Šití do polohy "Navlékání" (A) jeho otočením doprava.

Pomalu otáčejte ručním kolem směrem k sobě, dokud neza-  
rovnáte značku na kole se značkou na krytu (B). Ruční kolo  
klikne a uzamkne se v pozici pro navlékání.

Vezměte navlékací drátek a zatlačte rovný konec (ne ten se  
smyčkou) skrze díрку navlékače kličkařů, dokud nevyjde ven  
dírkou na špičce kličkaře (C).

Použijte asi 60 cm dlouhou 60wt nit pro čištění vodičů. Pro-  
táhněte nit skrze očko na navlékacím drátku, dokud očko nit  
nedělí na půl (D).

Opatrně tahejte za navlékací drátek, dokud neprojde dírkou  
na špičce kličkaře.


Tahejte za nit, dokud neprochází celou trubičkou.

Proceduru zopakujte 2-3x.

| S nenavléknutým strojem 4-5x zvedněte a spusťte páku navlé- kače kličkařů pro vyčištění přebývajících zbytků látky (E). |

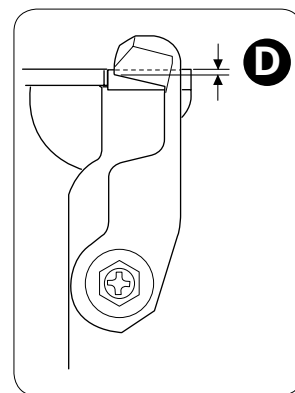
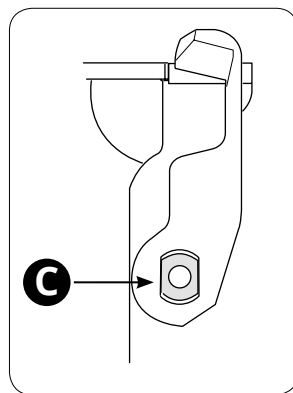
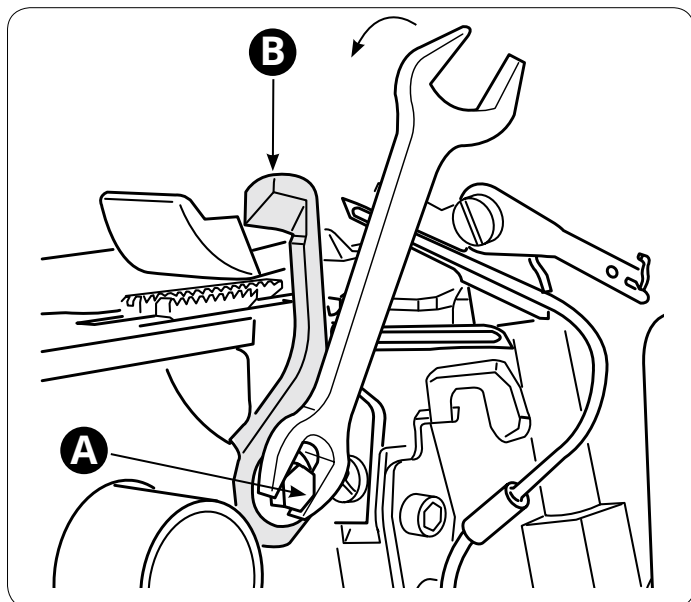


## Výměna horního nože

 *Vypněte stroj a odpojte jej od elektřiny.*

Jakmile se horní nůž otupí, musí být okamžitě vyměněn. Vyměňte jej dle instrukcí níže. Máte-li s výměnou problémy, kontaktujte servisního technika.

- Otevřete čelní kryt.
- Přesuňte horní nůž do nejvyšší polohy.
- Uvolněte šroub horního nože (A) pomocí klíče (použijte menší konec) a vyjměte horní nůž (B).
- Vložte nový nůž do držáku (C)
- Částečně dotáhněte šroub (A).
- Přesuňte horní nůž do spodní polohy.
- Upravte polohu horního nože tak, aby jeho přední ostří bylo asi o 1 - 1,2 mm níže než ostří stacionárního nože (D).
- Pevně dotáhněte šroub horního nože (A).



## Řešení problémů

### Stroj nefunguje

**Možná příčina:** Stroj není správně připojen k elektřině.

**Řešení:** *Zkontrolujte, zda je stroj správně připojen k elektřině (strana 7).*

**Možná příčina:** Je aktivován jeden z bezpečnostních prvků.

**Řešení:** *Zavřete otevřené kryty (strana 8).*

### Látka se správně nepodává

**Možná příčina:** Steh je pro zvolenou látku příliš krátký.

**Řešení:** *Prodlužte steh (strana 26).*

**Možná příčina:** Diferenciální podávání není pro zvolenou látku ve správné poloze.

**Řešení:** *Upravte diferenciální podávání (strana 25).*

**Možná příčina:** Přítlak přítlačné patky není správně nastaven pro zvolenou látku.

**Řešení:** *Upravte přítlak patky (strana 25).*

### Nepřavidelný odstřih

**Možná příčina:** Horní nůž není ve správné poloze.

**Řešení:** *Zkontrolujte zarovnání nožů (strana 40).*

**Možná příčina:** Nůž je poškozený či opotřebený.

**Řešení:** *Vyměňte horní nůž (strana 40).*

## Látka se krčí

**Možná příčina:**

Napětí nití je příliš vysoké.

**Řešení:**

*Uvolněte napětí nití (strana 27).*

**Možná příčina:**

Nit se špatně odvíjí z cívky.

**Řešení:**

*Zkontrolujte cívku, zda se nit nikde nezasekává.*

**Možná příčina:**

Používáte nekvalitní nebo roztrěpenou nit.

**Řešení:**

*Používejte pouze kvalitní, neroztrěpenou nit.*

**Možná příčina:**

Steh je příliš krátký.

**Řešení:**

*Prodlužte steh (strana 26).*

**Možná příčina:**

Diferenciální podávání není pro zvolenou látku ve správné poloze.

**Řešení:**

*Upravte diferenciální podávání (strana 25).*

## Jehla se láme

**Možná příčina:**

Jehla je špatně usazená ve svorce.

**Řešení:**

*Vložte jehlu tak, aby byla správně usazená ve svorce a následně pevně dotáhněte šroub (strana 10).*

**Možná příčina:**

Přílišné tahání látky za patkou během šití způsobuje pnutí jehly.

**Řešení:**

*Vyvarujte se tahání za látku; nechte podavače volně látku podávat.*

**Možná příčina:**

Špatně zvolená velikost jehly pro vybranou látku.

**Řešení:**

*Vyberte velikost jehly vhodnou pro zvolenou látku (strana 12).*

## Nit se trhá

**Možná příčina:**

Stroj není správně navlečen.

**Řešení:**

*Zkontrolujte, že je stroj správně navlečen tak, jak je zobrazeno v manuálu stroje (strana 14-23).*

**Možná příčina:**

Nit se špatně odvíjí z cívky.

**Řešení:**

*Zkontrolujte cívku, zda se nit nikde nezasekává.*

**Možná příčina:**

Jehla(y) může být ohnutá, tupá nebo mít ulomený hrot.

**Řešení:**

*Vyměňte jehlu(y) (strana 10).*

**Možná příčina:**

Jehla není správně usazená.

**Řešení:**

*Usaďte jehlu správně (strana 10).*

**Možná příčina:**

Používáte nekvalitní nebo roztrěpenou nit.

**Řešení:**

*Používejte pouze kvalitní, neroztrěpenou nit.*

**Možná příčina:**

Napětí nitě je příliš vysoké.

**Řešení:**

*Uvolněte napětí nitě (strana 27).*

**Možná příčina:**

Nit se zachytila v jednom z vodiček.

**Řešení:**

*Zkontrolujte všechna vodička a zkontrolujte, zda všechny nitě procházejí bez problémů.*

## Přeskakování stehů

**Možná příčina:**

Jehla(y) může být ohnutá, tupá nebo mít ulomený hrot.

**Řešení:**

*Vyměňte jehlu(y) (strana 10).*

**Možná příčina:**

Jehla je špatně usazená ve svorce.

**Řešení:**

*Vložte jehlu tak, aby byla správně usazená ve svorce a následně pevně dotáhněte šroub (strana 10).*

**Možná příčina:**

Špatně zvolená velikost jehly pro vybranou látku.

**Řešení:**

*Vyberte velikost jehly vhodnou pro zvolenou látku (strana 12).*

**Možná příčina:**

Stroj není správně navlečen.

**Řešení:**

*Zkontrolujte, že je stroj správně navlečen tak, jak je zobrazeno v manuálu stroje (strana 14-23).*

**Možná příčina:**

Používáte nekvalitní nebo roztrěpenou nit.

**Řešení:**

*Používejte pouze kvalitní, neroztrěpenou nit.*

## Nepřavidelné stehy

- Možná příčina:** Stehy nejsou vyrovnány.  
**Řešení:** *Nastavte napětí nití a šířku ořezu (strana 26, 27)*
- Možná příčina:** Nit se špatně odvíjí z cívky.  
**Řešení:** *Zkontrolujte dvůrku, zda se nit nikde nezasekává.*
- Možná příčina:** Stroj není správně navlečen nebo byl navlečen ve špatném pořadí.  
**Řešení:** *Zkontrolujte, zda je stroj navlečen ve správném pořadí tak, jak je uvedeno v manuálu stroje (strana 12).*

## Látka poskakuje

- Možná příčina:** Horní a spodní nože na látku nejsou ve správné poloze.  
**Řešení:** *Zkontrolujte zarovnání nožů (strana 26).*
- Možná příčina:** Nit se špatně odvíjí z cívky.  
**Řešení:** *Zkontrolujte dvůrku, zda se nit nikde nezasekává.*
- Možná příčina:** Látka je příliš silná.  
**Řešení:** *Před šitím na overlockovém stroji stlačte silné vrstvy látky konvenčním šicím strojem.*

## Navlékač kličkařů nefunguje

- Možná příčina:** Přepínač Navlékání / Šití není v pozici Navlékání.  
**Řešení:** *Přepněte přepínač do polohy pro navlékání (strana 15, 17).*
- Možná příčina:** Páka pro výběr kličkaře není správně nastavena.  
**Řešení:** *Ujistěte se, že je páka pro výběr kličkaře nastavena na správný kličkař (strana 15, 17).*
- Možná příčina:** Nit není správně vložena do otvoru navlékače kličkaře.  
**Řešení:** *Vložte do otvoru navlékače alespoň 2 cm nitě (strana 15, 17).*
- Možná příčina:** Nit není dostatečně dlouhá.  
**Řešení:** *Vytáhněte asi 30 cm nitě předtím, než ji nasunete do otvoru navlékače (strana 15, 17).*
- Možná příčina:** Nit je zasukovaná, mokrá či roztřepená.  
**Řešení:** *Zastříhněte konec nitě.*
- Možná příčina:** Ve vodičích navlékače se nahromadily zbytky  
**Řešení:** *Vyčistěte vodiče navlékače (strana 38).*

## Navlékač jehly nefunguje

- Možná příčina:** Značka na bočním krytu není zarovnána se značkou na ručním kole.  
**Řešení:** *Přepněte ruční kolo do polohy navlékání (strana 8, 15, 17).*
- Možná příčina:** Přepínač navlékače jehly není správně nastaven.  
**Řešení:** *Nastavte přepínač navlékače jehly do polohy "R" při navlékání pravé jehly, při navlékání levé pak do polohy "L" (strana 24).*
- Možná příčina:** Používáte navlékač špatně.  
**Řešení:** *Informace o správném použití navlékače naleznete na straně 24.*

## Specifikace

### Rychlost šití

Maximum 1300 rpm

### Počet jehel / jehly

1-2 typu HAx1SP, vel.: #11-14

### Délka stehu

1-5 mm

### Šířka stehu

3,3-7,5 mm

### Počet nití

2, 3, 4

### Diferenciální podávání

0.5 - 2.0

### Typ světla

LED osvětlení

### Tah jehlové tyče

26.5 mm

### Rozměry stroje

Šířka: 351 mm

Hloubka: 284 mm

Výška: 299 mm

### Zdvih přítlačné patky

5 - 7 mm

### Váha

7,8 kg



