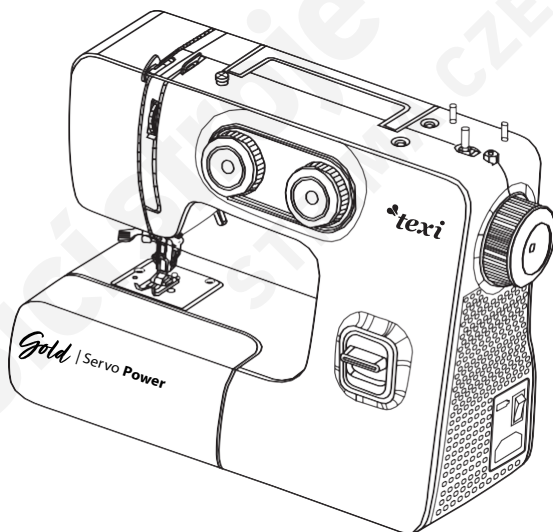


 **texi**®

## Uživatelský manuál





# DŮLEŽITÉ BEZPEČNOSTNÍ POKYNY

Při používání elektrických zařízení je třeba dbát na bezpečnost, viz následující pokyny pro používání. Před použitím šicího stroje čtěte pečlivě tyto pokyny.

## NEBEZPEČÍ- Pro snížení rizika zásahu el. proudem.

1. Zařízení není hračka. Pokud zařízení používají děti nebo je používání v blízkosti dětí, je třeba dozoru, aby nedošlo ke zranění.
2. Toto zařízení mohou používat děti od 8 let výše a osoby se sníženou fyzickou, senzorickou nebo mentální schopostí nebo s nedostatkem znalostí a zkušeností, pokud mají dozor osoby zodpovědné za jejich bezpečí a jsou poučeni o správném a bezpečném používání šicího stroje. Děti by si se zařízením neměly hrát. Čištění a údržbu mohou provádět pouze pod dozorem zkušené osoby.
3. Používejte tento šicí stroj pouze pro účel, který je popsán v tomto návodu. Používejte pouze příslušenství doporučené výrobcem, jak je obsaženo v tomto návodu.
4. Nikdy nepracujte se šicím strojem, pokud je poškozen přírodní kabel nebo zástrčka, pokud nefunguje správně, byl upuštěn nebo poškozen nebo přišel do kontaktu s vodou. Odneste šicí stroj do nejbližšího servisního místa pro kontrolu a případnou opravu.
5. Nikdy nepracujte se šicím strojem, pokud je kterýkoliv z jeho ventilačních otvorů blokován. Je třeba tyto otvory udržovat čisté, stejně jako pedál.
6. Nikdy nevkládejte žádné předměty do otvorů ve stroji.
7. Nepoužívejte venku.
8. Nepoužívejte v místnostech, kde se pracuje s aerosolovými výrobky (spreji) nebo kde dochází ke zpracování kyslíku.
9. Pro odpojení vypněte vypínač do pozice ("O") vypnuto, poté odstraňte přírodní kabel ze zásuvky.
10. Neodpojujte taháním za kabel. Pro odpojení uchopte zástrčku, nikoliv kabel.
11. Nepřibližujte prsty k pohyblivým částem stroje. Zvláštní péči věnujte okolí jehly.
12. Nikdy nešijte, pokud je poškozená stehová deska, může dojít ke zlomení jehly.
13. Nepoužívejte tupé nebo ohnuté jehly.
14. Netahejte ani nepostrkujte látku při šití. Může dojít k poškození jehly.
15. Vypněte šicí stroj - hlavní vypínač do pozice ("O"), pokud provádíte jakékoliv úpravy v okolí jehly jako jsou: navlékání jehly, výměna cívky, výměna přitlačné patky.
16. Vždy odpojte přírodní kabel z el. sítě, pokud odstraňujete kryty, provádíte mazání nebo jiné servisní práce, které jsou zmíněné v tomto návodu.
17. Abyste předešli riziku poranění, dbejte na následující :  
--Vypněte nebo odpojte zařízení z el. sítě, pokud je necháváte bez dozoru.  
--odpojte zařízení před údržbou nebo výměnou žárovky.

**UPOZORNĚNÍ** - -Pohyblivé části -Pro snížení rizika zranění vypněte hlavní vypínač stroje. Před jeho použitím zavřete všechny kryty.

## UCHOVEJTE TYTO POKYNY

Tento výrobek je určen pouze pro domácí použití.

**Toto zařízení splňuje nařízení EEC 2004/108/EC o elektromagnetické kompatibilitě.**

Mějte, prosím, na paměti, že tento výrobek je třeba bezpečně recyklovat v souladu s legislativou o elektrických/elektronických výrobcích, platnou v zemích prodeje. V případě pochybností, kontaktujte, prosím, svého prodejce.



# OBSAH

## 1. SEZNÁMENÍ S VAŠÍM ŠICÍM STROJEM

Hlavní části	2
Příslušenství	3
Nastavení šicího stroje	3
Připojení a odpojení přírodního kabelu/pedálu	3
Vypínač - osvětlení	3
Šití na volném ramenu	4
Páčka zdvihu přítlačné patky	4
Páčka zpětného chodu	4
Vyšivací/látací destička	4
Vodící švové linie	5
Nastavení nitových kolíků	5
Navíjení cívek	5
Odstranění a vložení cívkového pouzdra	6
Navlečení cívkového pouzdra	6
Výměna přítlačné patky	6
Nasazení quiltovacího vodiče(k dokoupení)	6
Navlečení stroje	7
Dvojehla	7
Použití automatického navlékače jehel	8
Vytažení spodní nitě	9
Vyrovnaní napětí horní nitě	9
Tabulka nití, jehel a látek	10
Výměna jehly	10
Kolečko volby stehů	11
Volba strečových vzorů stehů	11
Kolečko nastavení délky stehu	11
Užitečné šicí tipy	12

## 2. UŽITKOVÉ STEHY

Rovný steh	13
Cikcak steh	14
Overlockový steh	14
Obrubovací steh	14
Trikotový steh	15
Trojitý silný steh	15
Přišívání knoflíků	16
Steh knoflíkové dírky	17
Přišívání zipů	18
Slepý steh	19

## 3. DEKORATIVNÍ STEHY

Lasturový steh	20
Strečový steh	20
Dekoratívni saténový steh	21
Nabírání	21
Boxový steh	22
Volný šev	22

## 4. PÉČE A ÚDRŽBA

Rozebrání a smontování dráhy chapače	23
Čištění podavače	24
Napětí hnacího řemene	24
Mazání stroje	25

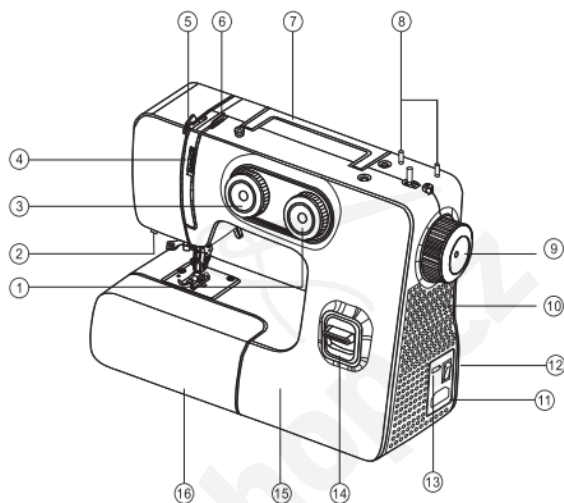
## 5. PROBLÉMY PŘI ŠITÍ

26

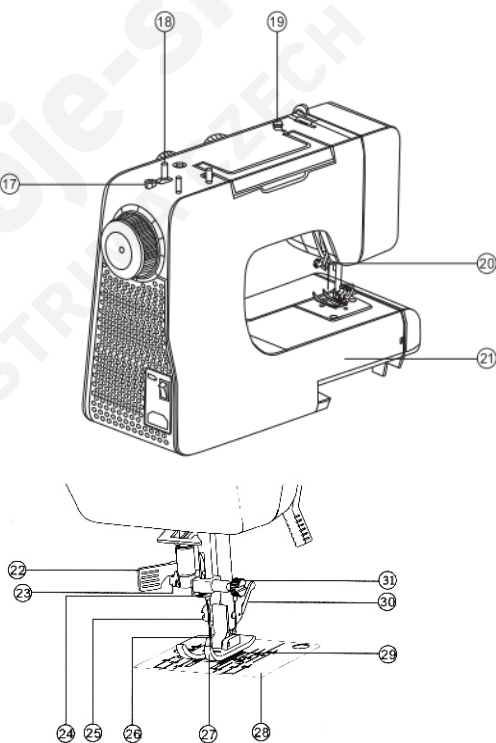
# SEZNÁMENÍ S VAŠÍM ŠICÍM STROJEM

## Hlavní části

- 1 Kolečko nastavení délky stehu
- 2 Ořez nitě
- 3 Kolečko pro volbu stehu
- 4 Kolečko pro nastavení napětí nitě
- 5 Niťová páka
- 6 Vodič nitě
- 7 Držadlo pro přenášení
- 8 Niťový kolík
- 9 Ruční kolo
- 10 Kryt hnacího řemene
- 11 Zástrčka stroje
- 12 Hlavní vypínač
- 13 Zásuvka přívodního kabelu
- 14 Páčka zpětného chodu
- 15 Čelní kryt
- 16 Pracovní stůl (Box na příslušenství)
- 17 Zarážka navíječe cívek
- 18 Hřídel navíječe cívek
- 19 Vodič nitě pro navíjení cívek
- 20 Páčka zdvihu přítlačné patky
- 21 Zadní kryt
- 22 Automatický navlékač
- 23 Vodič nitě



- 24 Vodič nitě na jehelní tyči
- 25 Šroubek přítlačné patky
- 26 Jehla
- 27 Přítlačná patka
- 28 Stehová deska
- 29 Podavač
- 30 Držák přítlačné patky
- 31 Šroubek jehelní svorky



# SEZNÁMENÍ S VAŠÍM ŠICÍM STROJEM

## PŘÍSLUŠENSTVÍ

1. Cívky (3 ks)
2. Jehly (3 ks)
3. Multifunkční šroubovák
4. Vyšívací/látací destička
5. Páráček/kartáček
6. Knoflíková patka
7. Vodič přítlačné patky
8. Zipová patka
9. Patka pro přišívání knoflíků

Patka, která je připevněná na šicí stroj při dodání je cikcaková přítlačná patka a používá se na většinu běžného šití.

### Nastavení šicího stroje

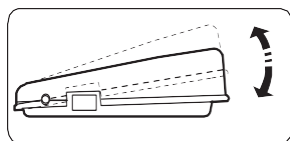
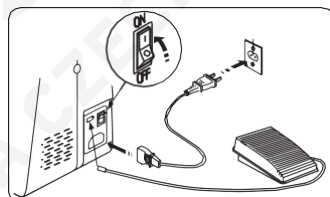
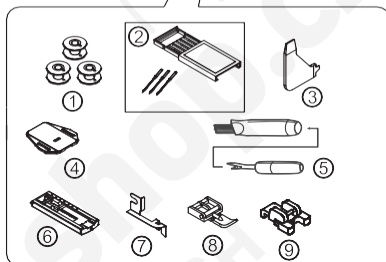
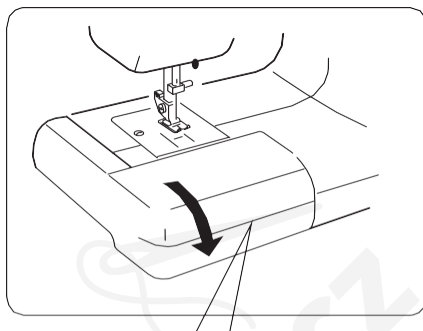
Ujistěte se, že jste před první pomocí stroje otřeli přebytečný olej z povrchu šicího stroje i ze stehové desky.

### Připojení a odpojení přírodní kabelu/pedálu.

Ujistěte se, že je šicí stroj vypnutý (vypínač v pozici "O"), poté připojte zástrčku přírodního kabelu do zásuvky ve stroji a poté do el. sítě.

Před odpojením přírodního kabelu a pedálu se ujistěte, že je hlavní vypínač vypnutý (v pozici "O").

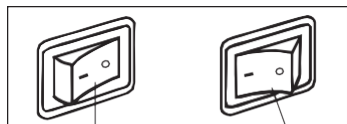
Rychlost šití lze ovládat pomocí pedálu, čím silněji pedál sešlápnete, tím rychleji budete šít.



Poznámka: Pokud je pedál odpojen, stroj nebude šít.



Vždy odpojte přírodní kabel šicího stroje ze stroje i ze zásuvky ve zdi.



zapnuto

vypnuto  
Power/light  
switch "ON"

### Vypínač/osvětlení

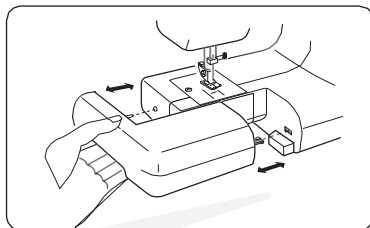
Váš stroj nebude fungovat, dokud nezapnete hlavní vypínač (do pozice "I"). Ten stejný vypínač ovládá i osvětlení. Pokud provádíte čištění, výměnu jehly, apod, je třeba stroj vždy odpojit z el. sítě.

# SEZNÁMENÍ S VAŠÍM ŠICÍM STROJEM

## Šití na volném ramenu

Váš stroj lze použít s přídatným stolek, který slouží pro zvětšení pracovní plochy nebo jako stroj s volným ramenem. Pro odstranění pracovního stolu jej uchopte pevně oběma rukama a vysuňte směrem vlevo, viz obrázek. Pro upevnění nasadte stolek zpět na volné rameno stroje a zatlačte, dokud nezaklapne na místo.

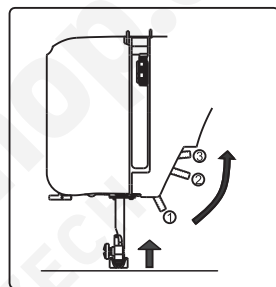
Šití na volném ramenu je vhodná pro šití hůře přístupných míst na oděvech, jako jsou například nohavice, rukávy nebo dětské oblečení.



## Páčka pro zdvih přítlačné patky

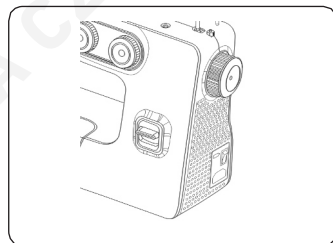
K dispozici jsou tři různé pozice páčky přítlačné patky:

1. Pozice spuštěná pro spuštění přítlačné patky
2. Pozice zdvižená pro vložení nebo odstranění látky pod patkou.
3. Extra zdvižená pozice pro odstranění nebo vložení velmi silné vrstvy látek pod patkou.



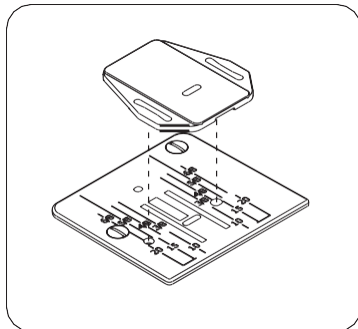
## Páčka zpětného chodu

Dokud přidržujete páčku při šití stisknutou, stroj bude šít ve zpětném chodu.



## Vyšivací/látací destička

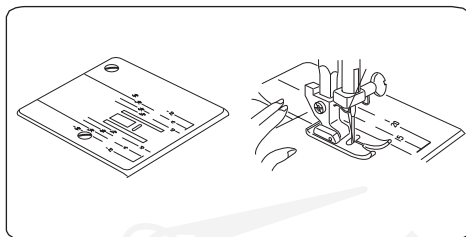
Pokud chcete šít volným pohybem nebo přišívat knoflíky, nasadte destičku na stehovou desku - dle obrázku vpravo.



# SEZNÁMENÍ S VAŠÍM ŠICÍM STROJEM

## Vodící švové linie

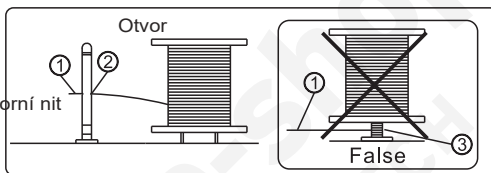
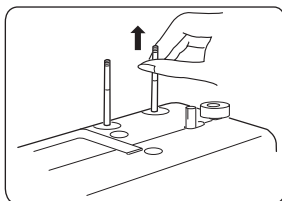
Čísla na stehové desce značí vzdálenost mezi jehlou ve středové pozici a švovou linií. Čísla v přední části značí vzdálenost v milimetrech a čísla v zadní části vzdálenost v palcích.



## Nastavení nitových kolíků

Nitové kolíky se používají pro zafixování špulky nití a správné podávání nitě do stroje.

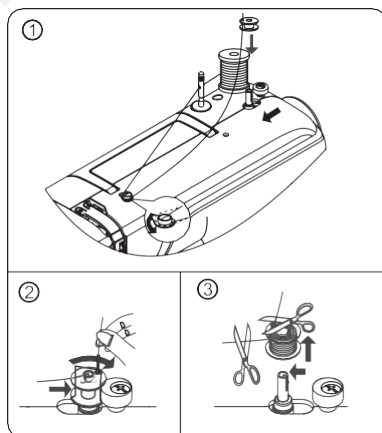
Pro použití vytáhněte nitový kolík, před uložením stroje zatlačte nitový kolík zpět.



**POZNÁMKA : V případě, že používáte nit, která má tendenci se zamotávat kolem nitového kolíku, provlékněte ji nejdříve otvorem v nitovém kolíku, viz obrázek. Otvor by měl být čelem ke špulce nitě.**

## Navíjení cívek

1. Nasadíte špulku nitě na nitový kolík. Vytáhněte nit ze špulky otvorem v nitovém kolíku a navlékněte ji do vodiče, dle obrázku. Konec nitě provlékněte otvorem v cívce, dle obrázku.
2. Zatlačte hřídel navijče cívek co nejvíce doleva, pokud již v této pozici není. Nasadíte cívku na navijecí hřídel tak, aby nit vycházela z horní části cívky. Zatlačte navijec i s cívkou doprava, dokud nezaklapne na místo. Rukou přidržujte konec nitě.
3. Spusťte stroj. Jakmile je cívka plně navinuta, stroj se automaticky zastaví. Zatlačte hřídel navijče zpět doleva, sundajte cívku a odstříhnete nit.

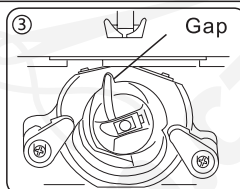
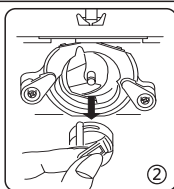
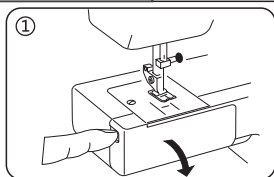


# SEZNÁMENÍ S VAŠÍM ŠICÍM STROJEM

## Odstranění a vložení cívkového pouzdra

1. Viz strana 4 pro odstranění pracovního stolku, zdvihněte jehlu otáčením ručního kola k sobě a otevřete kryt cívkového pouzdra.
2. Uchopte cívkové pouzdro za západku a vyjměte jej ze stroje.
3. Při vkládání pouzdra by měl výčnělek na cívkovém pouzdru zapadnout do výřezu v cha

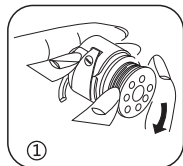
Ujistěte se, že jste před vyjmutím cívkového pouzdra vypnuli stroj.



## Navlékání cívkového pouzdra

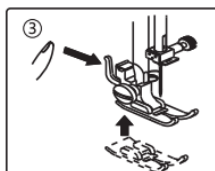
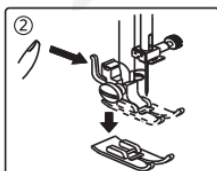
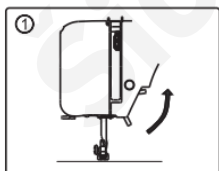
1. Vložte cívku do cívkového pouzdra. Ujistěte se, že se nit odvíjí ve směru šipky.
2. Vytáhněte nit do drážky v cívkovém pouzdru.
3. Poté provlékněte nit pod napínací pružinou a do podávacího očka.

**POZNÁMKA: Ponechte asi 10cm (4 palce) konec nitě z cívkového pouzdra. Jakmile zatáhnete za nit, měla by se cívka otáčet po směru hodinových ručiček.**



## Výměnapřítlačné patky

1. Otáčejte ručním kolem k sobě pro zdvih jehly do nejvyšší pozice. Zdvihněte přítlačnou patku.
2. Stiskněte páčku v zadní části držáku patek. Přítlačná patka se uvolní.
3. Umístěte přítlačnou patku tak, aby hřídelka patky ležela přímo pod drážkou v držáku patek. Spustěte přítlačnou tyč pro zafixování patky do držáku.



## Nasazení quiltovacího vodiče (k dokoupení)

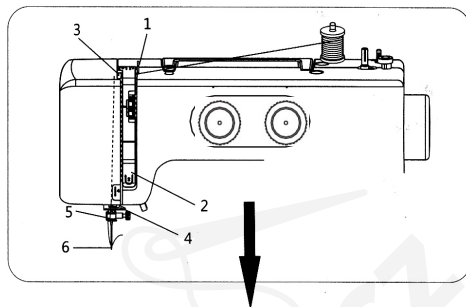
Vložte quiltovací vodič do výřezu v držáku patek, upravte jeho vzdálenost dle potřeby.

# SEZNÁMENÍ S VAŠÍM ŠICÍM STROJEM

## Navlékání stroje

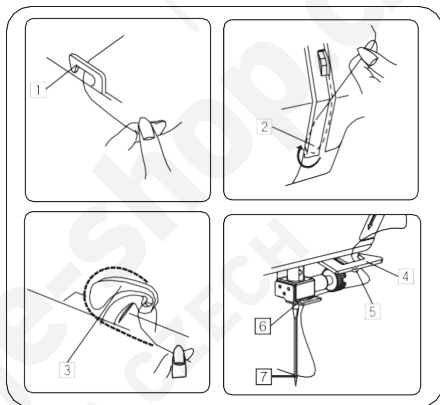
Zdvihněte jehelní tyč do nejvyšší pozice otáčením ručního kola k sobě. Zdvihněte přítlačnou patku.

Nasadte nit na niťový kolík tak, aby se nit vycházela ze zadní části špulky.



1. Oběma rukama uchopte nit a vytáhněte ji do vodiče nitě.
2. Poté provlékněte nit do napínačů a kolem držáku napídací pružiny.
3. Pevně vytáhněte nit nahoru a do niťové páčky směrem zprava doleva.
4. Poté veďte nit dolů a provlékněte ji do spodního vodiče.
5. Neblokujte nit v pružině pro navlečení při šití dvojehlou.
6. Veďte nit dolů a provlékněte do vodiče na jehelní svorce.
7. Navlékněte nit do očka jehly směrem zepředu dozadu.

**Poznámka: Odstříhnete konec nitě ostrými nůžkami pro snadnější provlečení očkem jehly.**

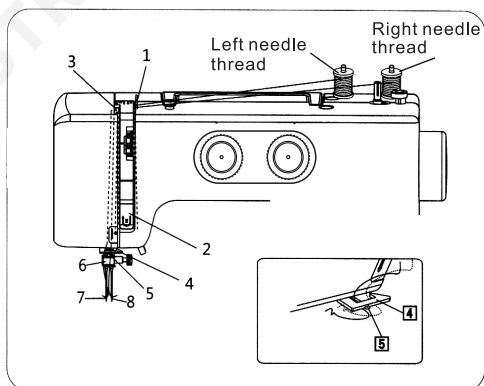


## Dvojehla

Jak navléci stroj pro šití dvojehlou

1. Použijte cívku pro navlečení levé jehly stejným způsobem, jako při navlékání pro běžné šití od kroku jedna po krok čtyři, poté zafixujte nit do pružiny pro šití dvojehlou namísto bodu 5 na obrázku vpravo. Nakonec navlékněte nit do očka levé jehly.
2. Navlékněte pravou jehlu stejným způsobem, jako při běžném šití až do kroku 7.

**Poznámka: Nejdříve je třeba navléci levou jehlu a až poté pravou jehlu.**



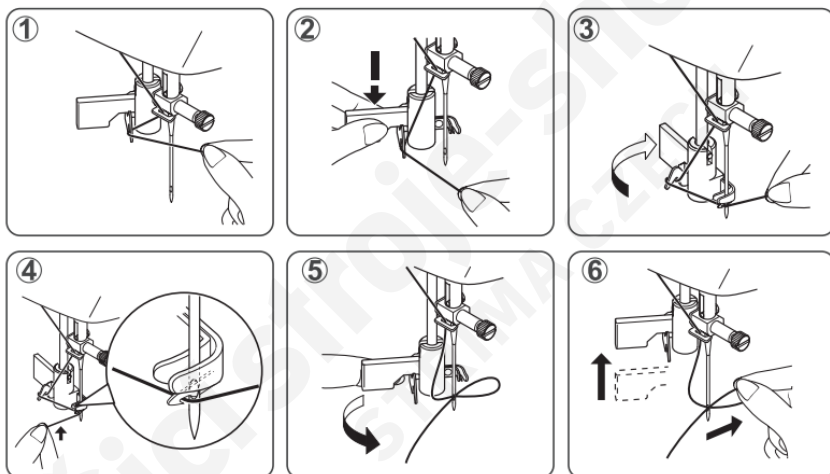
# SEZNÁMENÍ S VAŠÍM ŠICÍM STROJEM

## Použití automatického navlékače jehel

Zdvihněte jehlu do nejvyšší pozice otáčením ručního kola k sobě.

1. Zahákněte nit do vodiče, dle obrázku.
2. Spusťte dolů páčku navlékače, zatímco přidržujete konec nitě.
3. Otočte páčku dozadu směrem k zadní části stroje.
4. Ved'te nit do háčku na konci a vytáhněte ji nahoru.
5. Vraťte páčku navlékače zpět a jehla bude automaticky navlečena.
6. Uvolněte páčku a vytáhněte nit dozadu za jehlu.

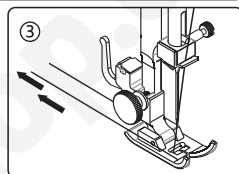
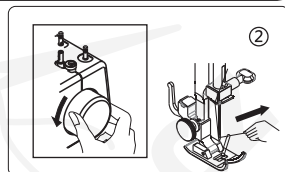
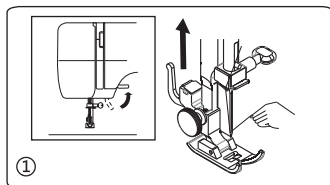
**Poznámka: Pro hladké navlečení doporučujeme mít nastaven rovný steh, pokud chcete použít navlékač.**



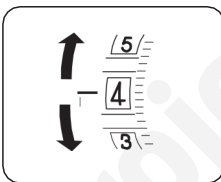
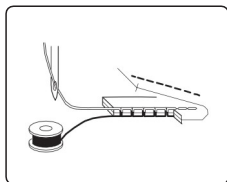
# SEZNÁMENÍ S VAŠÍM ŠICÍM STROJEM

## Vytažení spodní nitě

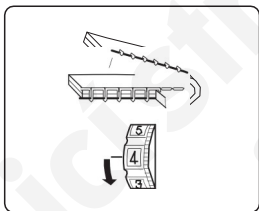
1. Zdvihněte přitlačnou patku a lehce přidržejte horní nit levou rukou.
2. Pravou rukou pomalu otáčejte ručním kolem k sobě, dokud jehla neudělá kompletní cyklus pohybu nahoru a dolů a niťová páka se nedostane do nejvyšší polohy. Lehce zatáhněte za horní nit, která vytvoří smyčku spodní nitě.
3. Vytáhněte asi 15 cm (6 palců) obou nití dozadu za přitlačnou patku.



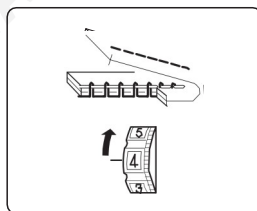
## Vyrovnění napětí horní nitě



Horní nit a spodní nit by se měly provazovat uprostřed dvou vrstev látek při šití rovným stehem. Nastavte požadovanou hodnotu napětí horní nitě pomocí kolečka a značky nastavení.



Zvyšte hodnotu napětí horní nitě nastavením kolečka na vyšší číslo.



Snižte hodnotu napětí horní nitě nastavením kolečka na nižší číslo.

**POZNÁMKA:** Abyste docílili co nejlepších cikcak stehů, mělo by být napětí horní nitě lehce nižší, než napětí spodní nitě. To znamená, že horní nit bude lehce viditelná na rubové straně látky, ale spodní nit by se neměla objevit na lícové straně látky.

# SEZNÁMENÍ S VAŠÍM ŠICÍM STROJEM

## Tabulka jehel, nití a látek

Dle zvoleného materiálu je třeba vybrat i správnou jehlu a nit. Následující tabulka slouží jako praktický průvodce volby použití správné jehly a nitě. Před šitím nového projektu doporučujeme do této tabulky nahlédnout. Ujistěte se, že používáte stejnou nit pro navlečení horní a spodní nitě.

Typ látky	Látka	Nitě	Velkost jehel
Lehká	krepešín, voál, organza, žoržet, trikot.	jemné hedvábí , jemná bavlna, jemná syntetika , jemná PES	9 nebo 11
Střední	lůžkoviny, bavlna, piké, dvojitý úplet, perkál	50 hedvábí , 50-80 bavlna, 50-60 syntetika 50-60 PES	11 nebo 14
Silná	denim, tvíd, gabardén, oblekovačka, čalounické látky	50 hedvábí, 40-50 bavlna, 40-50 syntetika, 40-50 PES	14 nebo 16

### Upozornění

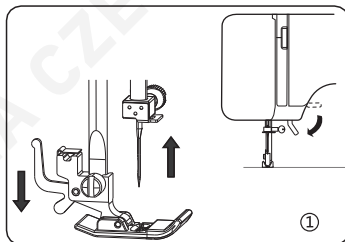
Vždy odpojte přívodní kabel stroje z elektrické sítě.

## Výměna jehly

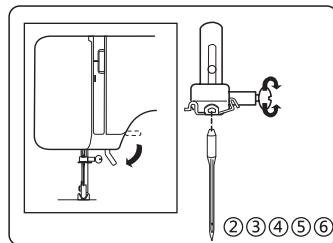
1. Zdvihněte jehlu otáčením ručního kola k sobě a spusťte přítlačnou patku.
2. Otáčejte šroubkem jehelní svorky k sobě (proti směru hodinových ručiček) pro uvolnění jehly.
3. Vyjměte jehlu z jehelní svorky.
4. Vložte novou jehlu do jehelní svorky plochou stranou dozadu - od sebe.
5. Při vkládání nové jehly do jehelní svorky ji zatlačte co nejvíce nahoru.
6. Utáhněte šroub jehelní svorky pevně pomocí šroubováku.

**Poznámka:** Utáhněte pevně, ale nepřetáhněte závit.

**Pomocný tip:** Pokud umístíte kousek látky pod přítlačnou patku a spusťte přítlačnou patku, bude snadnější jehlu vyměnit a předejte také možnému zapadení jehly do otvoru ve stehové desce.

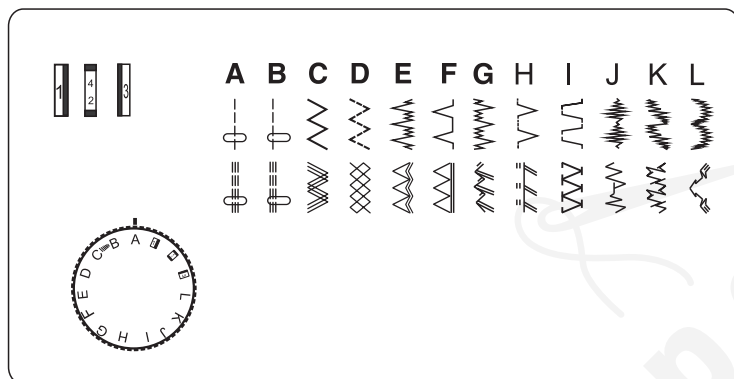


• Check your needles frequently for barbed or blunted points. Snags and runs in knits, fine silks and silk-like fabrics are permanent and are almost always caused by damaged needle.



# SEZNÁMENÍ S VAŠÍM ŠICÍM STROJEM

## KOLEČKO PRO VOLBU STEHŮ

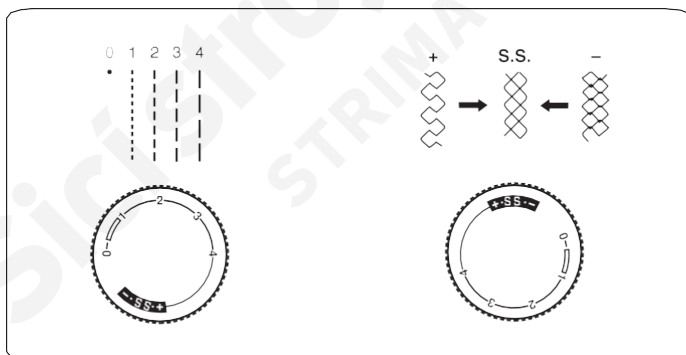


Zdvihněte jehlu nad látku a zvolte požadovaný vzor otáčením kolečka pro nastavení ke značce nastavení.

## Volba strečových vzorů stehů

Pokud šijete pružný materiál, nastavte kolečko pro volbu délky stehu na hodnotu "SS". Pokud se podávání látky vpřed a dozadu stane nevyváženým s ohledem na použitý materiál, upravte ručně dle následujících pokynů.

Pokud jsou stehy stažené, otočte kolečkem ke znaménku "+".  
Pokud jsou stehy uvolněné, otočte kolečkem ke znaménku "-".



## Kolečko nastavení délky stehu

Čím vyšší je nastavená hodnota, tím delší bude steh. Je možné zvolit délku stehu vhodnou pro většinu běžných materiálů.

# SEZNÁMENÍ S VAŠÍM ŠICÍM STROJEM

## Užitečné šicí tipy

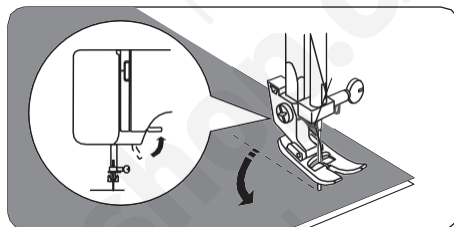
Je mnoho způsobů, jak dosáhnout lepších šicích výsledků, některé z nich jsou popsány níže v této kapitole.

### 1. Zkušební šití

Použijte různá nastavení délky a šířky stehu pro zkušební šití. Jakmile skončíte, proveďte porovnání a zvolte nejlepší vzhled stehu s použitím příslušného nastavení. Pro zkušební šití použijte kousek látky, kterou budete šít a také stejné nitě i jehlu, které budete pro svůj projekt používat. Pokud se výsledek šití liší v závislosti na druhu stehů, počtu šicích vrstev, proveďte zkušební šití za stejných podmínek, jaké bude mít váš budoucí projekt.

### 2. Změna směru šití

Zastavte stroj a otočte ručním kolem k sobě pro spuštění jehly do látky. Zdvihněte přítlačnou patku. Otočte látkou kolem jehly pro změnu směru šití. Spusťte přítlačnou patku a pokračujte v šití.



### 3. Šití křivek

- 1). Zastavte stroj a poté lehce změňte směr šití, abyste šili kolem křivky.
- 2). Jakmile šijete podél křivky s použitím cikcak stehu, nastavte nižší délku stehu pro docelení jemnějšího stehu.

### 4. Šití silných materiálů

**Pokud je složité umístit látku pod patku.**

Zdvihněte přítlačnou patku od extravysoké pozice, poté vložte látku pod přítlačnou patku. (viz strana 4 pro Zdvih přítlačné patky.)

### 5. Šití pružných látek nebo látek, na kterých vynechávají stehy

Použijte jehlu s oblým hrotem, která je určena na šití pružných látek a nastavte vyšší hodnotu délky stehu. Pokud je to nutné, přidejte jednu vrstvu látky nebo výztuhy pro lepší výsledek šití.

### 6. Šití jemných materiálů nebo hedvábí

Pokud šijete tenké materiály nebo hedvábí, může docházet k vynechávání stehů nebo k nesprávnému podávání látky. V takovém případě použijte při šití výztuhu pro lepší výsledek.

### 7. Šití pružných látek

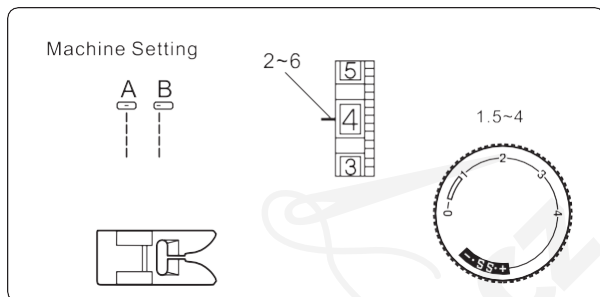
Nejdříve přistehujte obě části látek k sobě a poté šijte látku bez natahování.

### 8. Šití na volném ramenu

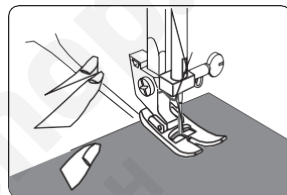
Pokud šijete tubulární oděvy nebo hůře přístupné části, použijte funkci šití na volném ramenu. (pro více detailů viz strana 4).

# UŽITKOVÉ STEHY

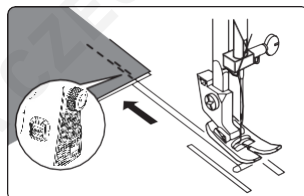
## Rovný steh



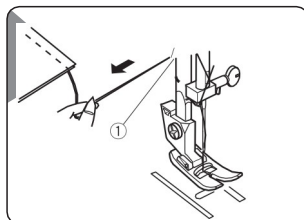
Zdvihněte přítlačnou patku a umístěte látku podél šicího vodiče na stehové desce. Spusťte jehlu do látky. Spusťte jehlu do látky. Spusťte přítlačnou patku a položte horní nit dozadu za patku. Sešlápněte pedál. Lehce ved'te látku podél švové vodičí linie a nechejte stroj přirozeně podávat látku.



Pro zajištění konců švů stiskněte páčku zpětného chodu a ušijte několik zpětných stehů. Zdvihněte přítlačnou patku a odstraňte látku, vytáhněte nitě dozadu a pakd o řezu nití.



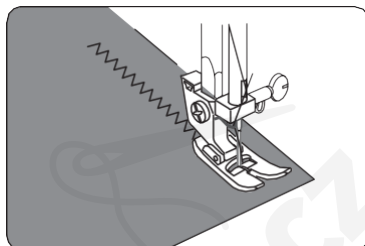
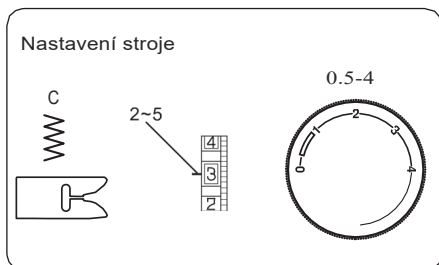
Nitě jsou oříznuty na správnou délku vhodnou pro zahájení dalšího šití.



# UŽITKOVÉ STEHY

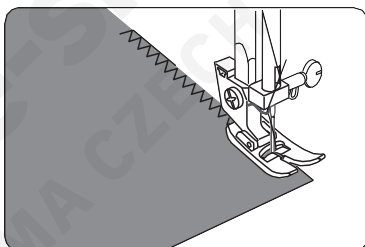
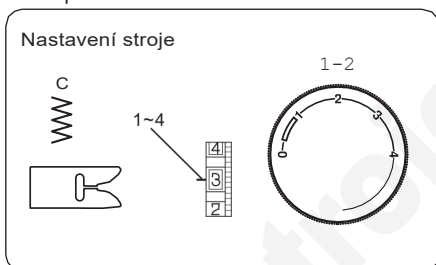
## Cikcak steh

Jednoduché šití cikcak stehem se široce využívá pro obrubování, přišívání aplikací, knoflíků, atd.



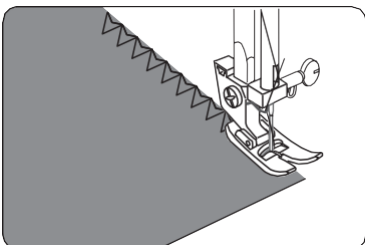
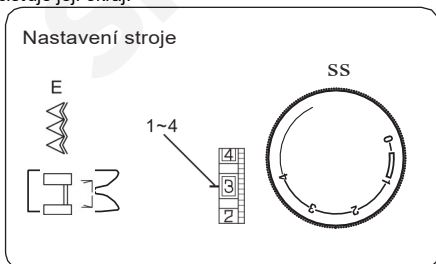
## Overlockový steh

Tento druh stehu se používá na sešívání švů a zaobroubení v jednom kroku, aby se předešlo párání hran švů.



## Obrubovací steh

Obrubovací steh má nejlepší výsledek, pokud jehla při pohybu vpravo prochází mimo látku a pouze začíští její okraj.

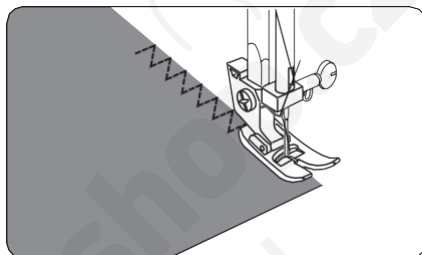
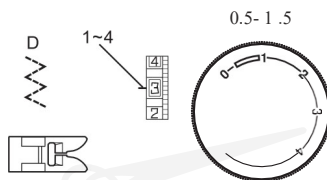


# UTILITY STITCHES

## Trikotový steh

Umístěte látku pod přílačnou patku tak, aby hrana látky byla lehce uvnitř pod pravou stranou přílačné patky. Vedte látku tak, aby stehy po pravé ruce procházely za hranou látky.

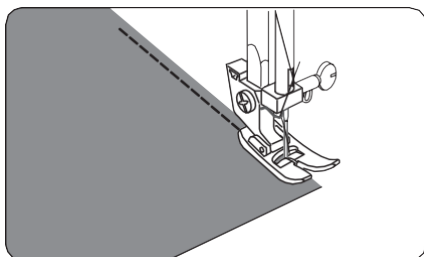
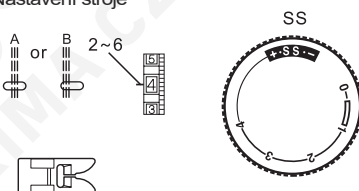
Nastavení stroje



## Trojítý silný steh

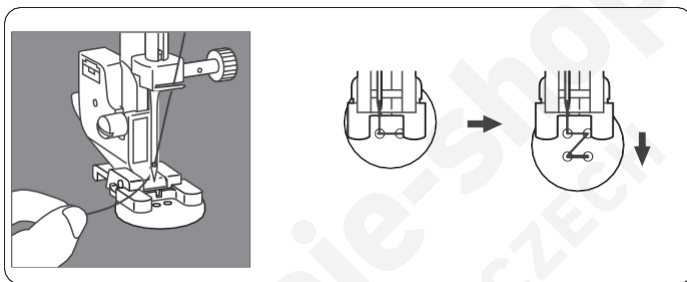
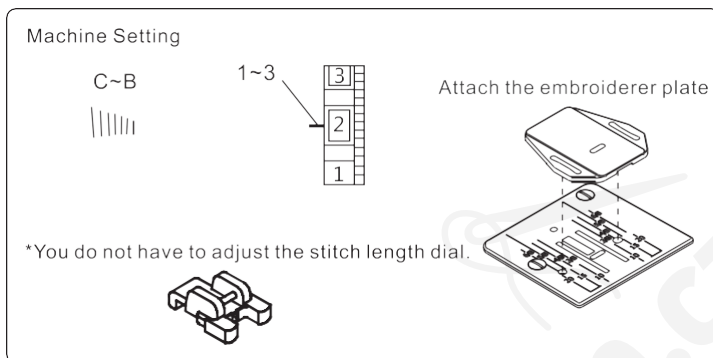
Steh je tvořen vždy dvěma stehy vpřed a jedním vzad a tím dochází k vytvoření velmi pevného a odolného švu. Oděvy je dobré před sešitím přistehovat.

Nastavení stroje



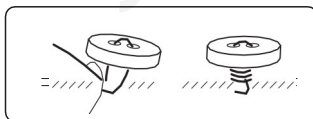
# UŽITKOVÉ STEHY

## Přišívání knoflíků



Umístěte látku a knoflík pod přitlačnou patku. Otáčejte ručním kolem, abyste se ujistili, že jehla prochází oběma dírkami knoflíku - levou i pravou. Pokud je to třeba, upravte nastavení šířky stehu. Ušijte 10 stehů napříč.

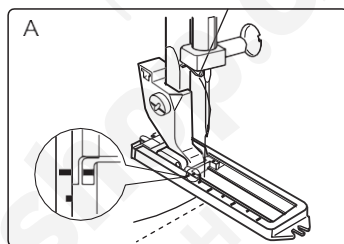
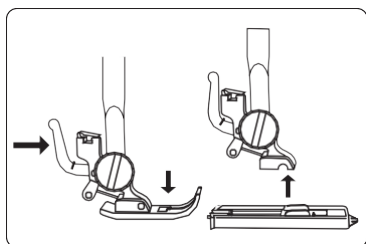
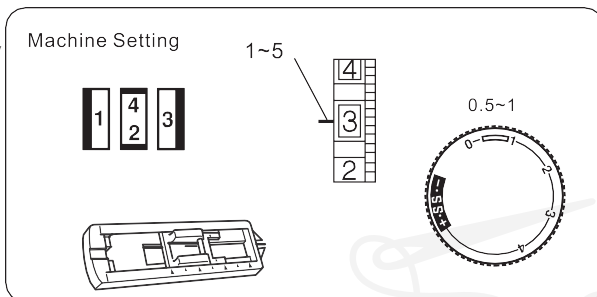
Při přišívání knoflíků se 4 dírkami ušijte nejdříve dvě dírky blíže k sobě. Poté posuňte knoflík tak, aby jehla procházela dalšími dvěma dírkami knoflíku a přišijte jej stejným způsobem.



Pro zajištění konce nitě odstříhnete horní nit, ponechte asi 25 cm přesah, otočte ji kolem nitě pod knoflíkem a poté pevně zavažte, můžete použít i jehlu na ruční šití a protáhnout konec nitě na rubovou stranu oděvu.

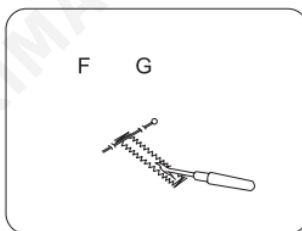
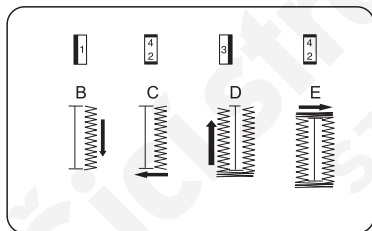
# UŽITKOVÉ STEHY

## Steh pro šití knoflíkové dírky



Nasadte patku na šití knoflíkových dírek.  
 \*Před ušitím konečné verze knoflíkové dírky nejdříve provedte zkušební šití na kousek látky, kterou budete šít.  
 \*Na pružné látky použijte výztuhu.

A. Zvolte **1**, vytáhněte obě nitě doleva pod patkou.  
 Umístete látku pod přitlačnou patku.



B. Spusťte jehlu do počátečního bodu šití. Poté spusťte knoflíkovou patku. Ušijte levou stranu knoflíkové dírky a zastavte stroj.

C. Zdvihněte jehlu do nejvyšší polohy otočením ručního kolečka, poté zvolte **liJ**.

D. Zdvihněte jehlu do nejvyšší polohy a zvolte **EI** a zvolte **liJ** ušijte pravou stranu knoflíkové dírky o stejné délce, jako je levá strana a zastavte stroj.

E. Zdvihněte jehlu a zvolte **liJ**, a ušijte pět ryglovacích stehů.

F. Zdvihněte přitlačnou patku a odstraňte látku ze stroje, odstříhnete spodní i horní nit, ponechejte asi 10cm dlouhé konce nití, horní nit protáhněte jehlu na ruční šití na rubovou stranu látky a svažte oba konce nití k sobě. K prostřížení knoflíkové dírky použijte páráček.

# UŽITKOVÉ STEHY

## Steh pro knoflíkovou díрку

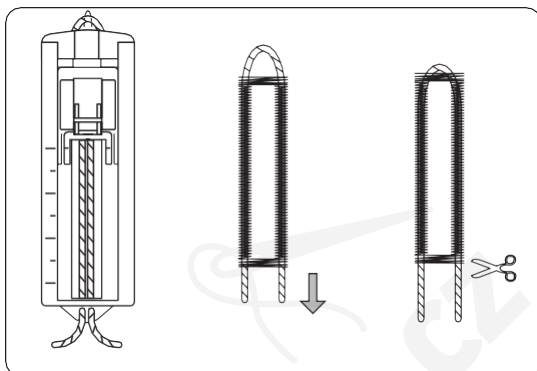
Tipy:

Lehce snižte napětí horní nitě pro dosažení lepších výsledků šití.

Na strečové nebo jemné látky použijte výztuhu. Doporučujeme do ryglovacích stehů zapíchnout špendlíky, jako prevenci před poškozením stehů páráčkem.

Při šití knoflíkových dírek na pružných nebo jemných materiálech doporučujeme použít provázek na vyztužení.

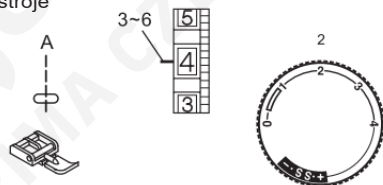
Cikcaková část knoflíkové dírky bude šita přes tento provázek. Linie na patce na knoflíkové dírky lze použít jako vodiče při šití více knoflíkových dírek o stejné délce.



1. Zdvihněte přítlačnou patku, protáhněte provázek patkou, dle obrázku a zahákněte je kolem výčnělku v zadní části patky.
2. Vytáhněte provázek pod patkou směrem dopředu.
3. Provázek je třeba pevně fixovat kolem přední části patky.
4. Spusťte jehlu dolů do počátečního bodu šití, spusťte přítlačnou patku.
5. Ušijte knoflíkovou díрку dle postupu na straně 17.
6. Zatáhněte za provázek, aby nebyl uvolněný.
7. Odstříhňte přesahující konce provázku.

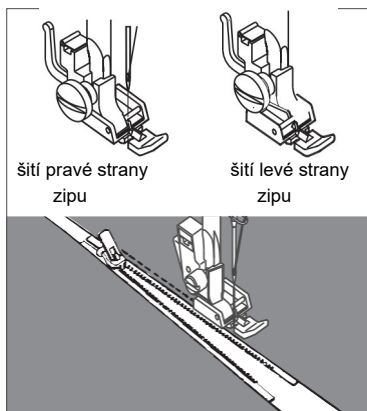
## Přišívání zipů

Nastavení stroje



Nasadte zipovou patku.

Pokud šijete pravou stranu zipu, nasadte zipovou patku dle obrázku na její levou část. Pokud šijete levou stranu zipu, nasadte zipovou patku na její pravou část. Viz obrázek.



**Pomocné tipy:**

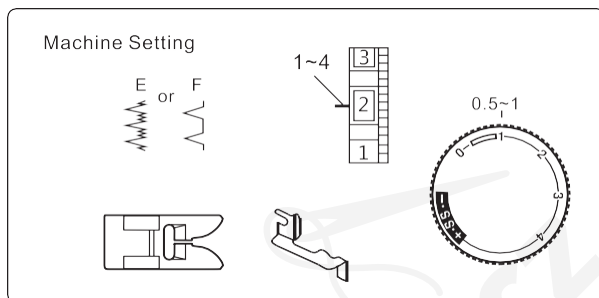
Při všívání zipů se ujistěte, že jehla nepřichází do kontaktu se zoubky zipu. Mohlo by dojít k jejímu poškození.

# UŽITKOVÉ STEHY

## Slepý steh

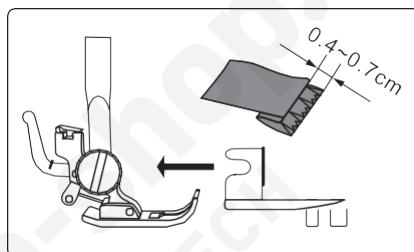
### Pomocný tip:

Před nasazením patky s vodičem navlékněte jehlu.

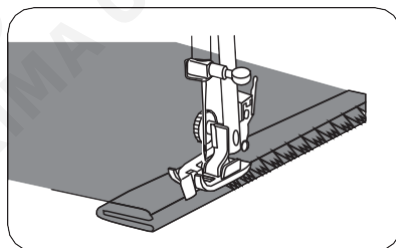


Přeložte látku dle obrázku vpravo.

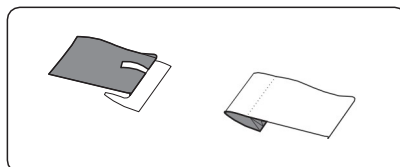
Spusťte přítlačnou patku, poté uvolněte šroubek držáku patky pro vložení vodiče mezi šroubek a držák. Utáhněte šroubek, ujistěte se, že se vodič nachází uprostřed mezi oběma nožkami přítlačné patky.



Zdvihněte přítlačnou patku a umístěte látku pod patku tak, aby byl záhyb na látce přiložen k vodiči, viz obrázek. Spusťte přítlačnou patku, poté pomalu šijte pro lepší kontrolu, kudy procházejí cikcak stehy, je třeba, aby procházely velmi těsně hranou přeloženého záhybu. Při šití ved'te látku a lem podél vodiče na patce.

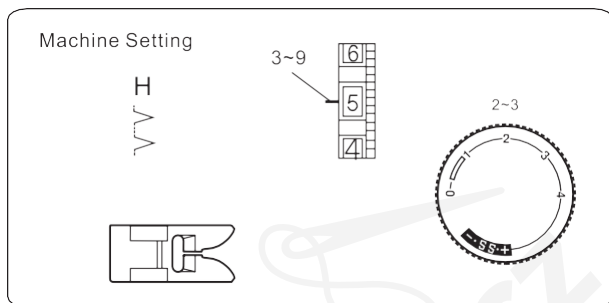


Rozložte látku naplocho, líčcovými stranami nahoru.

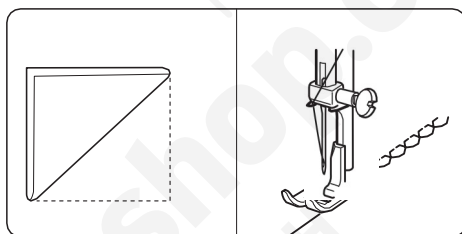


# DEKORATIVNÍ STEHY

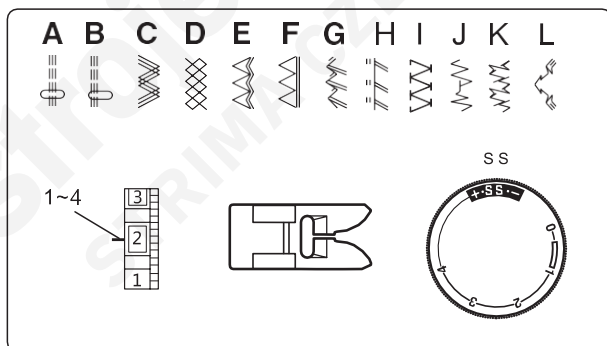
## Lasturový steh



Umístěte přeloženou hranu látky podél výřezu na patce. Jehla by měla při pohybu vpravo procházet mimo přeloženou hranu látky a vytvářet obloučky.



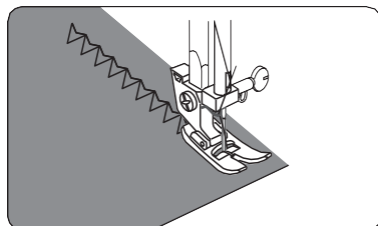
## Pružné stehy



Jakmile se podávání látky vpřed a vzad stane nevyrovaným s ohledem na použitý druh látky, upravte vzhled stehu otočením kolečka pro nastavení délky stehu následovně:

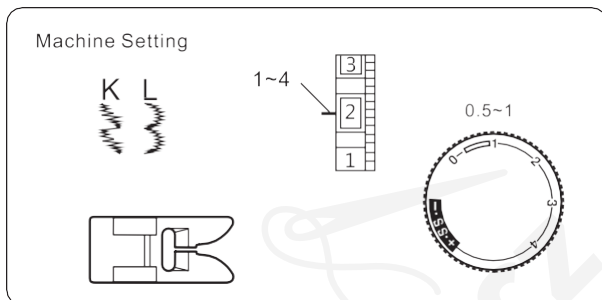
Pokud jsou stehy stažené, otočte kolečko nastavení délky stehu směrem ke znaménku "+".

Pokud jsou stehy uvolněné, otočte kolečko pro nastavení délky stehu směrem ke znaménku "-".

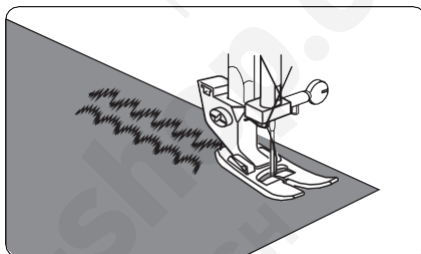


# DEKORATIVNÍ STEHY

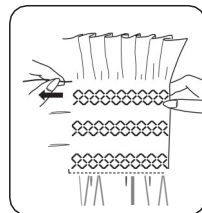
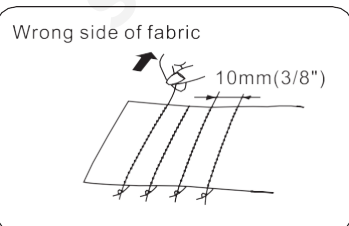
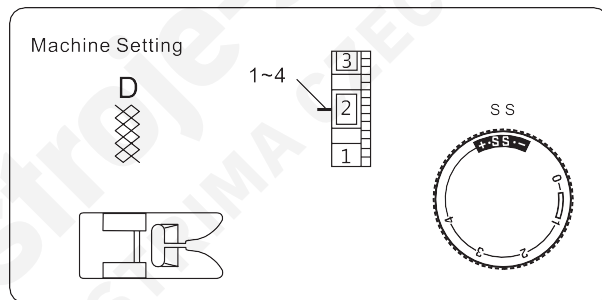
## Dekoratívni saténový steh



Šijte paralelní řady stehů a upravte nastavení napětí nitě tak, aby byla horní nit viditelná na rubové straně látky. Proveďte zkušební šití na zvláštní kousek látky, kterou chcete použít.



## Nabírání



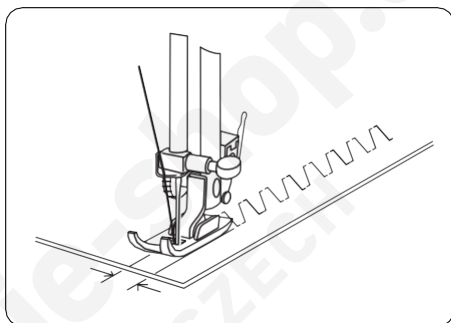
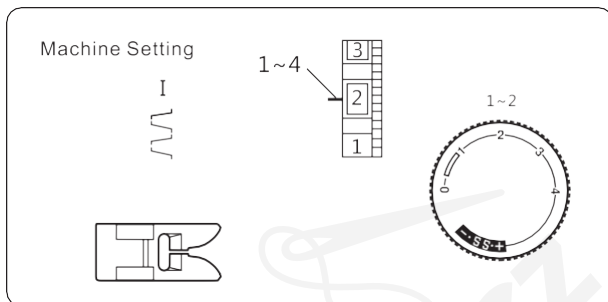
S délkou stehu nastavenou na hodnotu "4" ušijte paralelní řady stehů ve vzdálenosti 1 mm (3/8 palců) od sebe napříč látkou v místě, které chcete nafasit. Na jednom konci svažte nitě k sobě a na druhém konci zatáhněte za spodní nit a vytvořte nabírání, rozmístěte je pravidelně po celé délce. Zajistěte nitě i na druhém konci. Šijte dekorativní nabírací stehy napříč přes látku, mezi řadami rovných stehů. Vypárejte rovné stehy.

POZNÁMKA: Pro usnadnění nabírání uvolněte napětí horní nitě.

# DEKORATIVNÍ STEHY

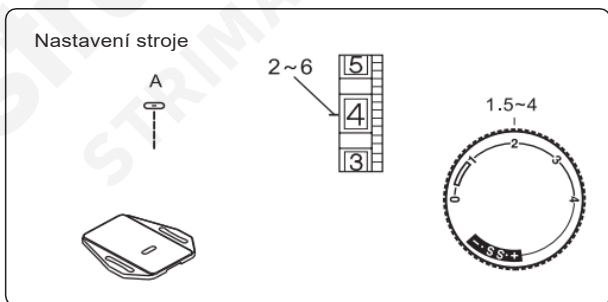
## Boxový steh

Tento steh se používá pro sešití silných a těžkých látek. Přiložte k sobě dvě části látek hranami přes sebe a sešijte je tímto stehem k sobě.



## Volné šití

Tento steh se používá pro volné šití se zakrytým podavačem, například quiltování, prošívání, látání, apod.

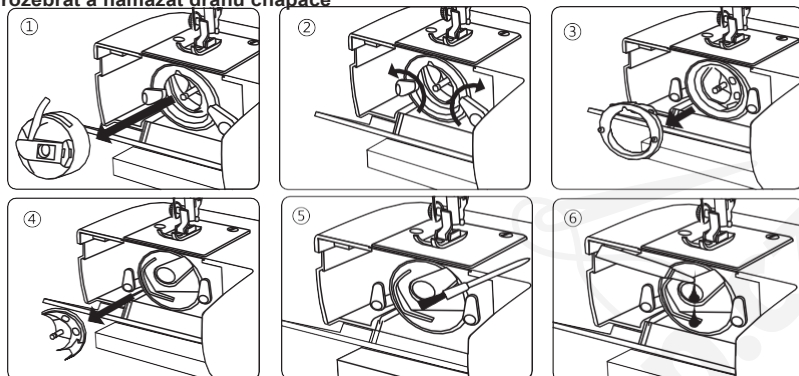


Poznámka: Odstraňte přítlačnou patku a držák patek před zahájením šití.

# PÉČE A ÚDRŽBA

## Rozebrání a složení dráhy chapače

Jak rozebrat a namazat dráhu chapače



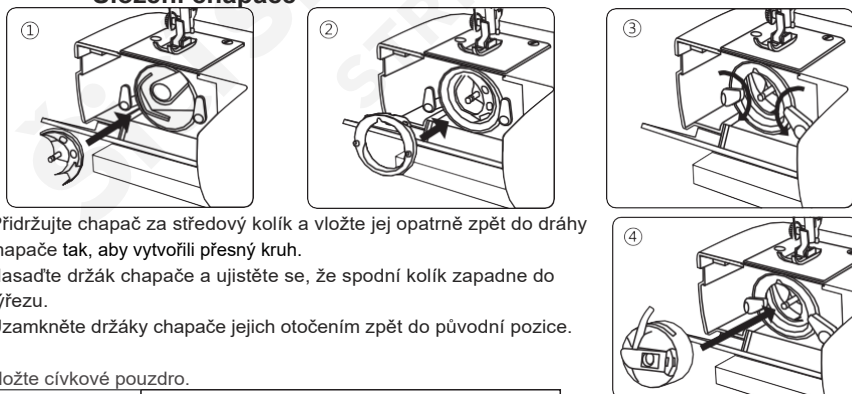
Zdvihněte jehlu do nejvyšší pozice otočením ručního kola k sobě a otevřete kryt chapače.

1. Otevřete sklopenou západku na cívkovém pouzdru a vyjměte jej ze stroje.
2. Otevřete západky držáku chapače.
3. Odstraňte držák chapače.
4. Odstraňte chapač.
5. Vyčistěte dráhu chapače kartáčkem a suchým a jemným hadříkem.
6. Před složením chapače použijte olej k promazání dráhy chapače, kapněte pár kapek kvalitního oleje určeného pro šicí stroje.

### Poznámka:

1. Olej používejte velmi středně, aby nedošlo k potřásnění stroje a následně i látek při šití.
2. V případě, že stroj nešije hladce poté, co jste jej delší dobu nepoužívali, aplikujte několik kapek oleje na mazací bod a nechte stroj asi minutu šít rychle naprázdno.
3. Pokud stroj pracuje více než 4-8 hodin nebo vydává nezvyklý zvuk, aplikujte 2-3 oleje na mazací bod.

### Složení chapače



1. Přidržte chapač za středový kolík a vložte jej opatrně zpět do dráhy chapače tak, aby vytvořili přesný kruh.
2. Nasaďte držák chapače a ujistěte se, že spodní kolík zapadne do výřezu.
3. Uzamkněte držáky chapače jejich otočením zpět do původní pozice.
4. Vložte cívkové pouzdro.

### Upozornění

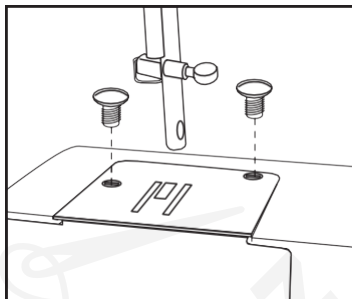
Před prací s chapačem a mazáním se ujistěte, že jste stroj odpojili z el. sítě.

# PÉČE A ÚDRŽBA

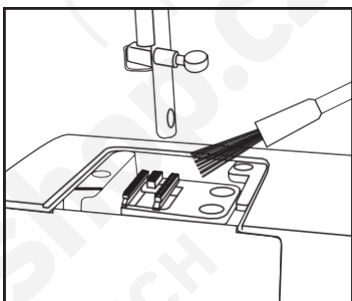
## Čištění podávacích zoubků

Odstraňte jehlu a přítlačnou patku.

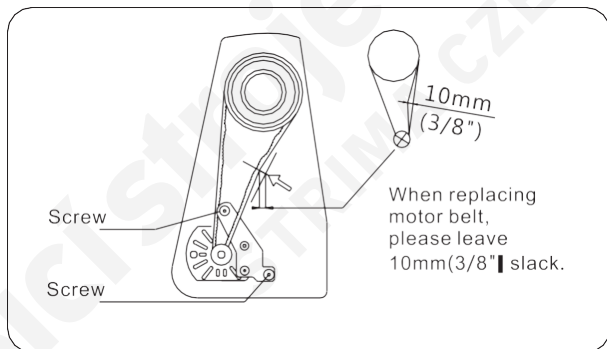
Odstraňte šroubky stehové desky a poté i stehovou desku.



Pomocí kartáčku očistíte podavač od prachu a nití, které se zde mohou při šití hromadit. Znovu nasadte stehovou desku.



## Napětí hnacího řemene



Pro upravení napětí hnacího řemene odstraňte kryt řemene a uvolněte upevňovací šroubkou - asi jedno otočení pomocí šroubováku. Tím umožníte posunout motor dolů nebo nahoru. Poté znovu pevně utáhněte šrouby, ujistěte se, že má řemen správné napětí.

**UPOZORNĚNÍ:** Neutahujte řemen příliš pevně.

**Upozornění**

Ujistěte se, že jste před úpravou napětí řemene odpojili stroj z el. sítě.

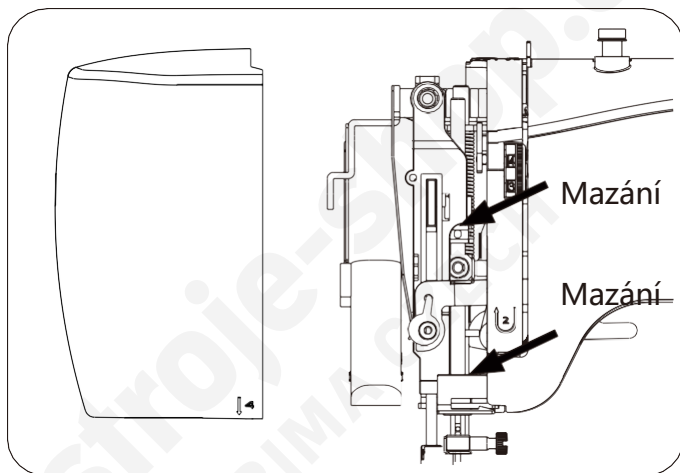
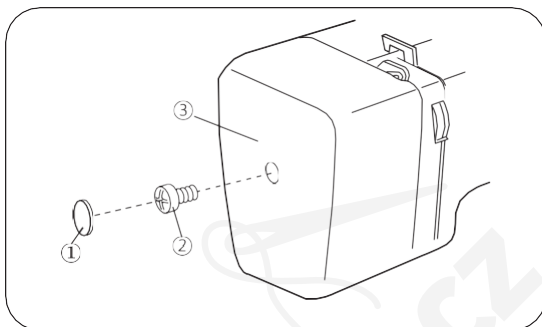
# PÉČE A ÚDRŽBA

## Mazání stroje

1. Víčko šroubu čelního krytu
2. Šroub čelního krytu
3. Čelní kryt

## Odstraňte čelní rkyt

1. Šroub čelního krytu
2. Čelní kryt



Aplikujte několik kapek kvalitní oleje pro šití stroje na mazací bod, vyznačen šípkami na obrázku. Pro stroje, které šijí velmi často, je třeba provádět mazání 2 - 3 krát za rok.

V případě, že stroj nešije hladce, delší dobu nebyl používán, aplikujte několik kapek oleje na mazací bod a spusťte stroj vysokou rychlostí po dobu asi 1 minuty.

Před prováděním mazání oťete všechny mazací body.

### Upozornění

Ujistěte se, že jste před prováděním mazání odpojili stroj z el. sítě.

# PROBLÉMY PŘI ŠITÍ

Problém	Příčina	Řešení
Horní nit se trhá	<ol style="list-style-type: none"> <li>1. Horní nit není správně navlečena.</li> <li>2. Je nastaveno příliš vysoké napětí nitě.</li> <li>3. Jehla je tupá nebo ohnutá.</li> <li>4. Jehla není správně nasazena v jehelní svorce.</li> <li>5. Při zahájení šití nebyly nitě položeny správně pod přitlačnou patkou směrem dozadu.</li> <li>6. Nit je nekvalitní nebo nevhodná.</li> </ol>	<ol style="list-style-type: none"> <li>1. Znovu navlékněte horní nit. (viz strana 7)</li> <li>2. Upravte napětí horní nitě (viz strana 9.)</li> <li>3. Použijte novou jehlu. (viz strana 10.)</li> <li>4. Znovu upevněte jehlu. (viz strana 7)</li> <li>5. Proper operation. (Refer to page 7, 9.)</li> <li>6. Použijte správnou nit. (viz strana 10)</li> </ol>
Spodní nit se trhá	<ol style="list-style-type: none"> <li>1. Spodní nit není správně navlečena v cívkovém pouzdru</li> <li>2. V dráze chapače se zachytila nit/nitě.</li> <li>3. Cívka je poškozená a neotáčí se hladce.</li> </ol>	<ol style="list-style-type: none"> <li>1. Znovu navlékněte nit do cívkového pouzdra. (viz strana 9)</li> <li>2. Vyčistěte dráhu chapače. (viz strana 23.)</li> <li>3. Vyměňte cívku. (viz strana 6.)</li> </ol>
Jehla se láme	<ol style="list-style-type: none"> <li>1. Nesprávně upevnění jehly.</li> <li>2. Jehla je tupá nebo ohnutá.</li> <li>3. Šroub jehelní svorky je uvolněný.</li> <li>4. Napětí nitě je příliš vysoké.</li> <li>5. Jehla je příliš tenká.</li> </ol>	<ol style="list-style-type: none"> <li>1. Znovu nasadte jehlu. (viz strana 10.)</li> <li>2. Vyměňte jehlu. (viz strana 10.)</li> <li>3. Utáhněte šroub jehelní svorky.</li> <li>4. Upravte napětí nitě. (viz strana 9.)</li> <li>5. Nasadte správnou jehlu (viz strana 10.)</li> </ol>
Stehy vynechávají	<ol style="list-style-type: none"> <li>1. Nesprávně upevnění jehly.</li> <li>2. Jehla je tupá nebo ohnutá.</li> <li>3. Jehla a/nebo nit není vhodná pro šitý materiál.</li> <li>4. Horní nit není správně navlečena.</li> </ol>	<ol style="list-style-type: none"> <li>1. Znovu nasadte jehlu (viz strana 10.)</li> <li>2. Vyměňte jehlu (viz strana 10.)</li> <li>3. Použijte správnou jehlu a nit (viz strana 10.)</li> <li>4. Proveďte znovu navlečení horní nitě. (viz strana 7.)</li> </ol>
Švy se krčí	<ol style="list-style-type: none"> <li>1. Napětí nitě je příliš vysoké.</li> <li>2. Horní nit není správně navlečena.</li> <li>3. Nit je příliš silná pro šitý materiál.</li> </ol>	<ol style="list-style-type: none"> <li>1. Upravte napětí nitě (viz strana 9.)</li> <li>2. Proveďte znovu navlečení horní nitě (viz strana 7.)</li> <li>3. Použijte vhodnou nit (viz strana 10.)</li> </ol>
Stroj nepodává hladce	<ol style="list-style-type: none"> <li>1. V podavači se nahromadil prach</li> <li>2. V podavači se zasekly nitě.</li> </ol>	<ol style="list-style-type: none"> <li>1. Vyčistěte podavač (viz strana 24.)</li> <li>2. dtto</li> </ol>
Stroj nefunguje	<ol style="list-style-type: none"> <li>1. Zkontrolujte správné připojení do zásuvky.</li> <li>2. V dráze chapače jsou namotané nitě.</li> <li>3. Zkontrolujte, zda je hřídel navíječe zpět v původní pozici po navlžení cívek.</li> </ol>	<ol style="list-style-type: none"> <li>1. Zkontrolujte síťový konektor (viz strana 3.)</li> <li>2. Vyčistěte dráhu chapače (viz strana 23)</li> <li>3. Posuňte hřídel navíječe cívek zpět doleva. (viz strana 5.)</li> </ol>
Nitě se zasekávají	<ol style="list-style-type: none"> <li>1. Při zahájení šití nebyla spuštěná přitlačná patka.</li> <li>2. Horní nit není správně navlečena.</li> <li>3. Spodní nit není správně navlečena.</li> </ol>	<ol style="list-style-type: none"> <li>1. Spusťte přitlačnou patku pomocí páčky (viz strana 4.)</li> <li>2. Proveďte znovu navlečení horní nitě (viz strana 7.)</li> <li>3. Proveďte znovu navlečení spodní nitě. (viz strana 9.)</li> </ol>



