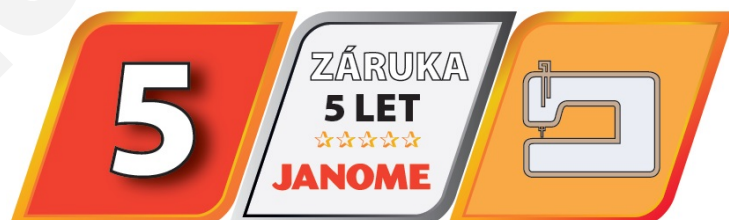
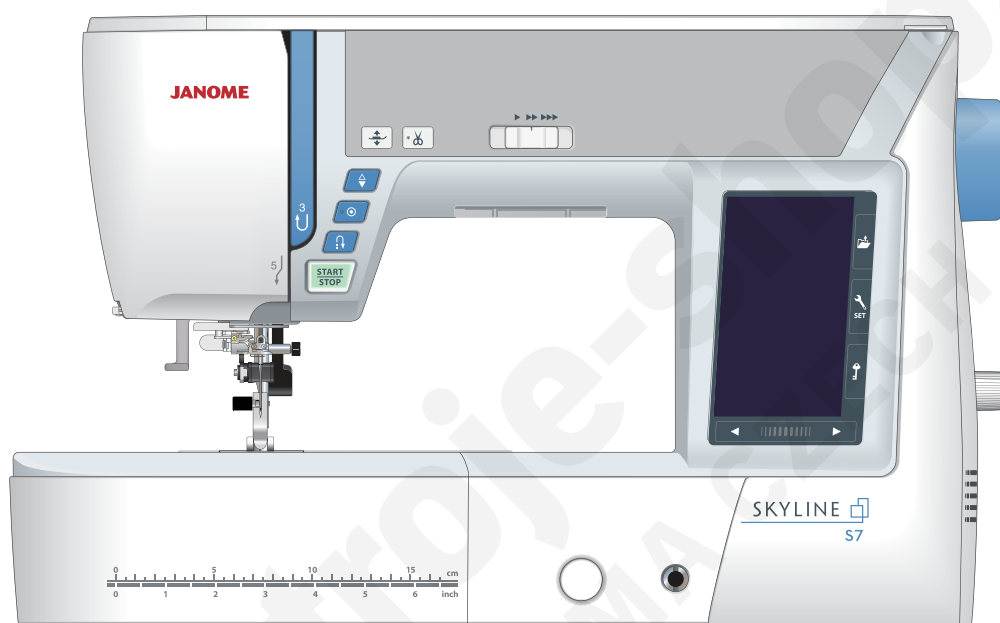


Návod k použití Janome Skyline S7



Prodloužená Janome záruka 5 let dle podmínek www.janomeclub.cz

Důležité bezpečnostní pokyny

Tento stroj je navržen a vyroben pouze pro účely domácího použití.

Tento stroj není určen pro osoby (děti) se sníženými mentálními schopnostmi, pro osoby s nedostatečnými zkušenostmi či znalostmi a bez řádného dozoru.

Při používání stroje vždy dodržujte bezpečnostní pokyny, včetně následujících:

Čtěte všechny pokyny před použitím stroje.

Nebezpečí – pro snížení rizika zásahu elektrickým proudem:

1. Stroj by neměl být ponechán v zásuvce bez dozoru. Vždy odpojte stroj z elektrické sítě ihned po používání a před čištěním.

Varování – pro snížení rizika popálení, ohně, zásahu elektrickým proudem nebo zranění osob:

1. Stroj nesmí být používán jako hračka. Je nezbytný dozor dospělé osoby, pokud stroj používá dítě.

2. Používejte tento stroj pouze k účelům, ke kterým byl navržen a v souladu s tímto návodem.

3. Nikdy nepoužívejte stroj pokud je poškozen kabel nebo zástrčka nebo pokud nepracuje správně, spadl, byl poškozen nebo spadl do vody. V takovém případě stroj odvezte k nejbližšímu autorizovanému prodejci nebo opraváři na kontrolu.

4. Nikdy používejte stroj, pokud je ucpán některý z ventilačních otvorů. Udržujte ventilační otvory a pedál čisté.

5. Nikdy nevkládejte do ventilačních otvorů žádné předměty.

6. Nepoužívejte venku.

7. Nepoužívejte stroj v prostředí, kde se používají aerosolové spreje nebo kyslík.

8. Pro vypnutí přepněte všechny ovladače do pozice off („O“), potom odpojte ze sítě.

9. Neodpojujte ze sítě taháním za kabel. Pro odpojení uchopte zástrčku, nikoliv kabel.

10. Nepřibližujte prsty k žádné pohyblivé části stroje, zejména jehly.

11. Vždy používejte správnou jehelní desku. Nesprávná jehelní deska může způsobit zlomení jehly.

12. Nepoužívejte ohnuté jehly.

13. Při šití netahejte za látku ani ji netlačte. Může dojít k poškození jehly a následnému zlomení.

14. Vždy vypínejte stroj, pokud děláte jakékoliv úpravy v blízkosti jehly, jako výměna jehly nebo výměna patky, apod.

15. Vždy odpojte stroj z elektrické sítě pokud odstraňujete kryt stroje, mažete stroj nebo jiné servisní opravy zmíněné v tomto návodu.



Mějte, prosím, na paměti, že tento výrobek musí být bezpečně recyklován v souladu se zákonem o elektrických zařízeních. V případě pochyb kontaktujte prodejce.

(European Union only)


Šicí stroje-shop.cz
STRIMA CZECH

OBSAH

Základní části

Názvy částí.....	3
Standardní příslušenství.....	4
Prostor pro uchovávání příslušenství	5
Pracovní plocha/stolek	5
Šití na volném ramenu.....	5

Příprava k šití

Zapojení do el. sítě.....	6
Ovládací pokyny.....	6
Ovládání rychlosti šití	7
Pedál	7
Ovládací tlačítka stroje	8
Tlačítka dotykového panelu.....	9
Navíjení cívek.....	10-12
Navlékání stroje.....	13
Zabudovaný navlékač jehel	14
Vytažení spodní nitě.....	15
Výměna jehel.....	16
Tabulka jehel a nití	16
Výměna přítlačné patky.....	17
Odstranění a nasazení držáku patek.....	18
Nasazení patky pro horní podávání.....	19
Nasazení látací patky PD-H	19
Výměna jehelní desky	20
Zdvih a spuštění přítlačné patky.....	21
Kolenní páka	21
Spuštění podavače.....	22

Běžný šicí mód

Běžné vzory stehů.....	23
Funkční tlačítka v běžném šicím módu	24-25

Užitkové stehy

Rovné stehy	26
Šití od hranu u silných látek.....	26
Změna směru šití.....	26
Šití rohů.....	26
Zajištění švů	27
Odstřížení nití	27
Vodiče na jehelní desce	27
Výběr rovných stehů.....	28
Šití s horním podáváním.....	29
U11 Stehování.....	30
Zigzag stehy	30
Výběr obrubovacích stehů.....	31
Manuální nastavení stehů	32
Úprava napětí horní nitě	33
Nastavení přítlaku patky	33
Zdvih patky pro otáčení látky.....	33
Oblíbené nastavení stehů.....	34
U12 Zpětný steh	35
U16 Lemovací steh	35
U21 Fagotový steh	35

Knoflíkové dírky a speciální stehy

Výběr knoflíkových dírek	36
B1 Sensorická (čtverhranná) knoflíková dírka	37-40
Použití stabilizační destičky.....	41
B2 Automatická (čtverhranná) knoflíková dírka	42-43
Další knoflíkové dírky	44
B11 Výpustková knoflíková dírka	45-46
Kordová knoflíková dírka	47
Speciální stehy	48-49
B13 Látání	48
B15 Očko.....	49

Dekorativní stehy

Dekorativní stehy	50-53
Quiltování (Q).....	54
Použití quiltovacího vodiče.....	54
Q1-Q3 Patchworkové sešívání	54
Stupnice úhlů na stehové desce	54
Q48-Q51 Stehy se vzhledem ručního šití	54
S1-S14 Dekorativní saténové stehy.....	55
Prodlužovací poměr	55
Vlastní stehy (CS).....	56
Šití s dvojehlou.....	57

Programování kombinace vzorů

Zrcadlové převrácení vzorů.....	58
Můstkové stehy	58
Editování kombinace vzorů	59
Vymazání vzoru	59
Vkládání vzoru	59
Tlačítko opakovaného startu	60
Náhled celkové délky kombinace vzorů	61

Monogramy

Funkční tlačítka	62
Manuální napětí nití	63
Individuální nastavení napětí nití.....	63
Jednotné nastavení napětí nití	63
Mezery	63
Snížení velikosti písmen	63
Programování monogramů	64
Uložení kombinace vzorů.....	65
Otevření kombinace vzorů	66

Šití

Šití aplikací.....	67
Šití švů	68
Obrubování	69
Slepý lem	70
Lastury	71
Rolovaný lem	72
Šití zipů	73-75
Šití skrytého zipu.....	76-77
Řasení	78
Stehování.....	78
Přišívání knoflíků.....	79
Ryglování.....	80
Aplikace	81
Patchwork	82
Quiltování.....	83
Svorkové stehy	83
Volné quiltování	84
One Stitch Off	84
Výška patky při volném quiltování.....	84
Plastické stehy	84
Quiltovací "ruční" stehy.....	85
Variabilní zigzag.....	85
Nastavení maximální šíře zigzag stehu	85

Úprava nastavení stroje

Mód nastavení stroje.....	86
Mód běžného nastavení.....	86-89
Mód nastavení běžného šití	8
.....	9-91
Mód volby jazyka	92
Úprava nevzhledných stehů.....	92

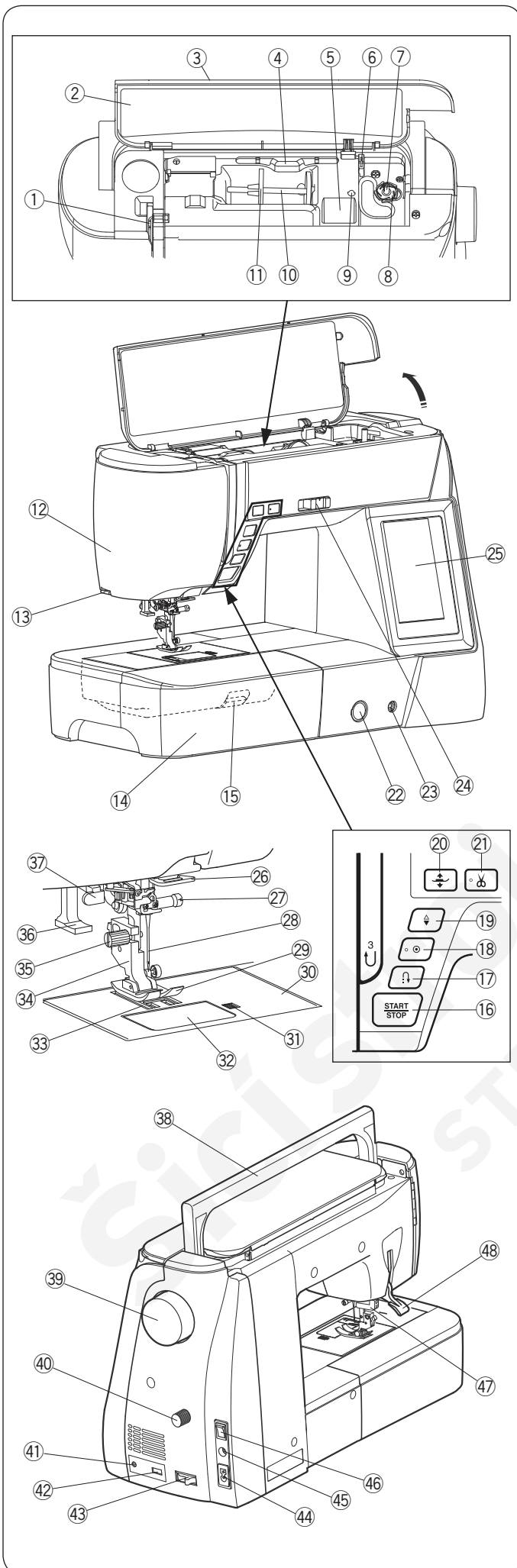
Péče a údržba

Čištění oblasti chapače.....	93
Čištění vnitřních částí vodičů nití.....	94
Problémy a varovné signály	95
Chybové hlášky.....	96
Tabulka stehů	97-98

Základní části

Názvy částí

- ① Posuvná páčka horní nitě
- ② Tabulka stehů
- ③ Homí kryt
- ④ Držák na stylus
- ⑤ Příhrádky pro ukládání patek
- ⑥ Ořez spodní nitě B
- ⑦ Navíječ cívek
- ⑧ Ořez spodní nitě A
- ⑨ Otvor pro přídavný kolíček
- ⑩ Kolíček na špulku
- ⑪ Držák špulek (velký)
- ⑫ Čelní kryt
- ⑬ Ořez nitě
- ⑭ Přídavný stolek (accessory storage)
- ⑮ Tlačítko pro uvolnění stehové desky
- ⑯ Start/stop tlačítko
- ⑰ Tlačítko zpětného chodu
- ⑱ Auto-lock tlačítko
- ⑲ Tlačítko jehla nahore/dole
- ⑳ Tlačítko pro zdvih přitlačné patky
- ㉑ Tlačítko odstříhu nití
- ㉒ Kolečko pro vyrovnání podávání
- ㉓ Zásuvka pro kolenní páku
- ㉔ Posuvný ovladač rychlosti šití
- ㉕ Vizuální dotyková obrazovka
- ㉖ Spodní vodič nitě
- ㉗ Šroubek jehelní svorky
- ㉘ Jehla
- ㉙ Zigzag patka A
- ㉚ Stehová deska
- ㉛ Tlačítko pro uvolnění krytu cívký
- ㉜ Plastový kryt cívký
- ㉝ Podavač
- ㉞ Držák patek
- ㉟ Šroubek
- ㊱ Navlékač jehly
- ㊲ Knoflíková páčka
- ㊳ Držadlo
- ㊴ Ruční kolo
- ㊵ Kolečko pro vyrovnání horního podávání
- ㊶ Jack odstříhu nití*
- ㊷ USB port
- ㊸ Páčka pro spuštění podavače
- ㊹ Zásuvka stroje
- ㊺ Jack pro připojení pedálu
- ㊻ Hlavní vypínač
- ㊼ Pohon horního podávání
- ㊽ Páčka pro zdvih a spuštění patky



Poznámka:

Při přenášení šicího stroje uchopte držadlo a druhou rukou podepírejte stroj zespodu.

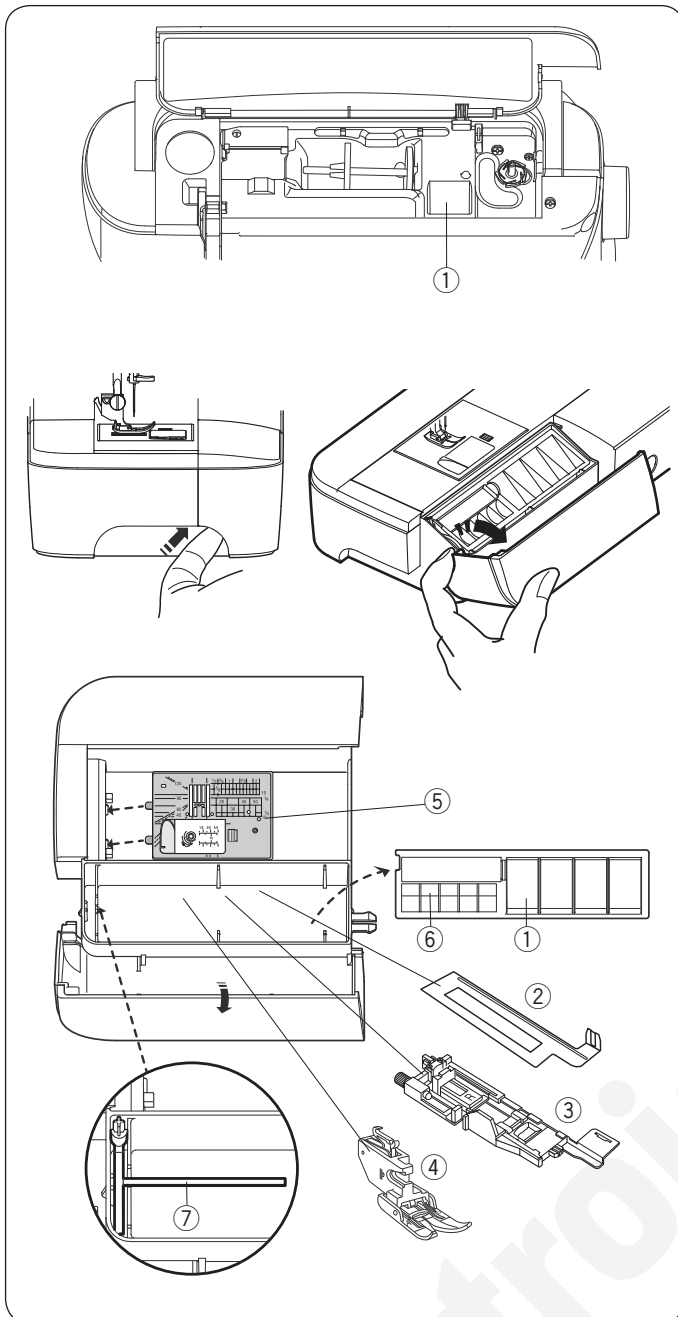
Poznámka:

Provedení a specifikace šicího stroje jsou předmětem změn bez předchozího upozornění.

* Spínač odstříhu nití lze dokoupit, není součástí stroje.

Standardní příslušenství

- ① Zigzag patka A (nasazena na stroji)
- ② Obrubovací patka M
- ③ Patka pro saténový steh F
- ④ Patka pro slepý lem G
- ⑤ Zipová patka E
- ⑥ Automatická knoflíková patka R
- ⑦ Stabilizační destička
- ⑧ Patka pro rolovaný lem D
- ⑨ Otevřená patka pro saténový steh F2
- ⑩ Látačí patka PD-H
- ⑪ Uzavřená patka pro volný quilt QC
- ⑫ Otevřená patka pro volný quilt QO
- ⑬ Zigzag patka pro volný quilt QV
- ⑭ Patka pro přišívání knoflíků T
- ⑮ Podložka pro přišívání knoflíků
- ⑯ Patka s 1/4" přídávkem O
- ⑰ Horní podávání AD (twin)
- ⑱ Stehová deska pro rovný steh
- ⑲ Cívka x 5 (1 nasazena ve stroji)
- ⑳ Set jehel
- ㉑ Přídatný kolíček na špulku
- ㉒ Šroubovák
- ㉓ Kartáček pro odstranění nečistot
- ㉔ Páráček
- ㉕ Quiltovací vodič
- ㉖ Držák špulek (velký) x 2 (1 na stroji)
- ㉗ Držák špulek x 2 (malý)
- ㉘ Držák špulek x 2 (speciální)
- ㉙ Stylus pro dotykový panel
- ㉚ Kolenní páka
- ㉛ Přívodní kabel
- ㉜ Návod k obsluze
- ㉝ Pedál
- ㉞ Polotvrdý kryt stroje
- ㉟ Instruktažní video DVD
- ㊱ DVD vytváření stehů



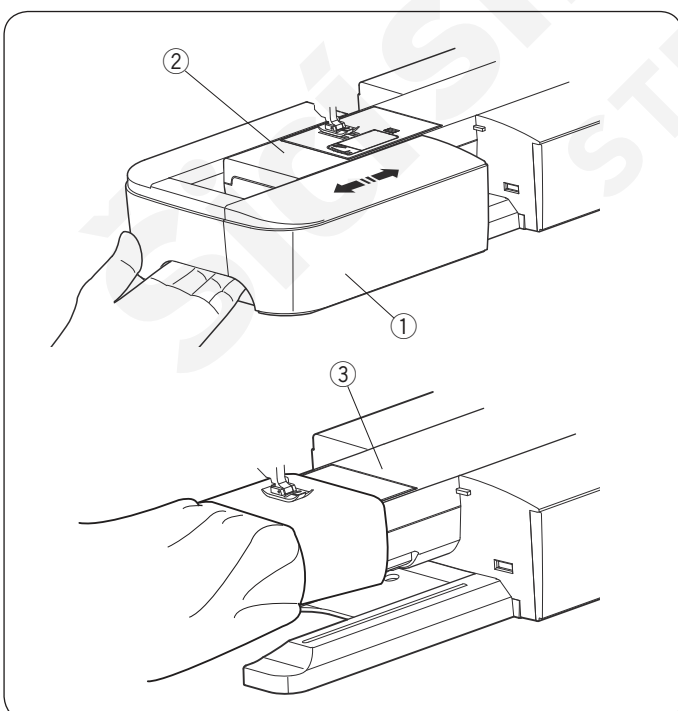
Uchovávání příslušenství

Příslušenství lze vhodným způsobem uchovávat v prostoru pracovní plochy/pracovního stolku nebo pod horním krytem stroje, viz obrázek.

Pro uchovávání příslušenství v prostoru pracovní plochy/pracovního stolku, vyklopte přední kryt směrem k sobě.

- ① Přítlačná patka
- ② Stabilizační knoflíková destička
- ③ Automatická knoflíková patka R
- ④ Patka horního podávání AD (twin)
- ⑤ Jehelní deska pro rovný steh
- ⑥ Cívka
- ⑦ Přídavný kolíček na špulku

V tomto prostoru lze však skladovat i jiné příslušenství.



Pracovní plocha/stolek

Příhrádka na příslušenství poskytuje dodatečnou pracovní plochu pro šití a lze jej snadno odstranit pro šití na volném ramenu.

- ① Příhrádka na příslušenství
- ② Volné rameno

Odstranění:

Vytáhněte příhrádku ze stroje směrem vlevo.

Nasazení:

Nasaděte stolek na základnu stroje a zatlačte směrem vpravo.

Šití na volném ramenu

Používá se pro šití hůře dostupných částí oděvů, jako jsou rukávy, pasy, nohavice, apod. Také se používá pro látání ponožek, zapravování kolen a loktů.

- ③ Volné rameno

PŘÍPRAVA K ŠITÍ

Zapojení do el. sítě

- 1 Nejdříve se ujistěte, že je hlavní vypínač (1) vypnutý.
- 2 Vložte zástrčku přívodního kabelu (2) do zásuvky stroje (3).
- 3 Vložte zástrčku přívodního kabelu (4) do zásuvky (5) ve zdi a zapněte hlavní vypínač stroje (1).

- 1 Hlavní vypínač
- 2 Zástrčka přívodního kabelu do stroje
- 3 Zásuvka stroje
- 4 Přívodní kabel
- 5 Zásuvka ve zdi

POZNÁMKA:

Ujistěte se, že jste použili originální kabel, který je součástí stroje.

Jakmile vypnete hlavní vypínač stroje, počkejte 5 sekund, než stroj znovu zapnete.



VAROVÁNÍ:

Při používání stroje vždy sledujte šicí okolí a nedotýkejte se žádných pohyblivých částí stroje, jako jsou posuvná páčka horní nitě, ruční kolo nebo jehla. Vždy vypněte hlavní vypínač stroje a odpojte přívodní kabel z elektrické sítě:

- pokud necháváte šicí stroj bez dozoru.
- pokud připevňujete či odstraňujete některé části.
- pokud čistíte stroj.

Nepokládejte žádné předměty na pedál.

Pokud chcete použít pedál, vložte koncovku kabelu pedálu do jacku stroje.

- 1 Nejdříve se ujistěte, že je hlavní vypínač (1) vypnutý.
- 2 Vložte zástrčku kabelu stroje (2) do zásuvky ve stroji (3).
- 3 Vložte konektor kabelu pedálu (4) do jacku (5) stroje.
- 4 Vložte zástrčku přívodního kabelu (6) do zásuvky (7), a zapněte hlavní vypínač stroje (1).

- 1 Hlavní vypínač
- 2 Zástrčka kabelu do stroje
- 3 Zásuvka stroje
- 4 Konektor kabelu pedálu
- 5 Jack
- 6 Zástrčka přívodního kabelu
- 7 Zásuvka ve zdi

POZNÁMKA:

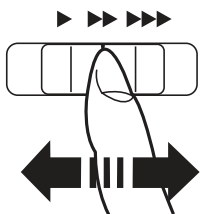
Tlačítko start/stop nefunguje, pokud je připojen pedál.

Ovládací pokyny:

Symbol "O" na vypínači značí pozici "vypnuto".

Pouze pro U.S.A. a Kanadu

Polarizovaná zástrčka (jedna vidlička je širší): Pro snížení rizika zásahu elektrickým proudem je tato zástrčka vyrobena pro zapojení pouze jedním způsobem. Pokud není možné ji zcela zapojit do zásuvky, otočte zástrčku. Případně kontaktujte autorizovanou osobu, která nainstaluje správnou zásuvku, neprovádějte žádné modifikace zástrčky.

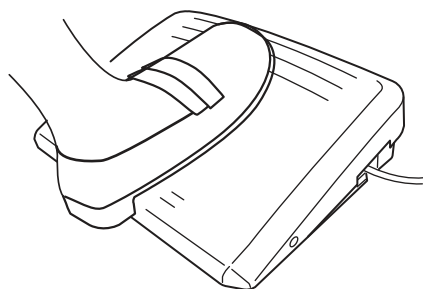


Ovládání rychlosti šití

Posuvný ovladač rychlosti šití

Maximální rychlost šití lze omezit pomocí posuvného ovladače dle vašich potřeb.

Pro zvýšení rychlosti šití posuňte ovladač směrem vpravo. Pro snížení rychlosti šití posuňte ovladač směrem vlevo.



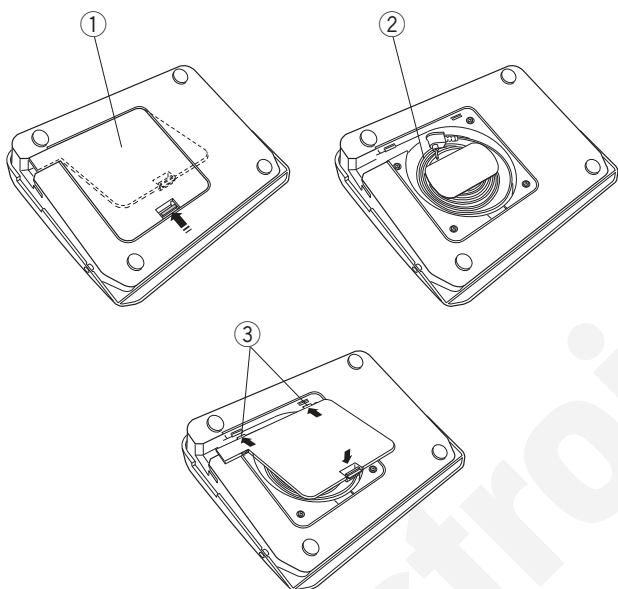
Pedál

Sešlápnutím pedálu lze také ovládat rychlost šití.

Čím silněji pedál sešlápnete, tím rychleji budete šít.

POZNÁMKA:

Stroj šije maximální rychlostí nastavenou na posuvném ovladači, pokud zcela sešlápnete pedál. Stroj je vybaven bezpečnostním prvkem, který automaticky vypne stroj, aby se zabránilo přehřátí z přetížení. Postupujte podle instrukcí, které se objeví na dotykové obrazovce.



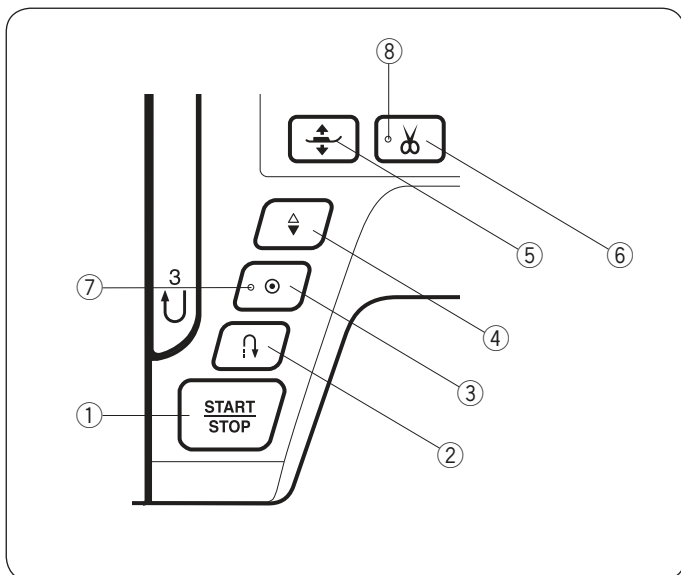
Skladování kabelu

Kabel pedálu lze snadno skladovat v prostoru na spodní straně pedálu.

- ① Kryt
- ② Kabel
- ③ Háčky

Operační pokyny:

Pro tento šicí stroj se používá pedál model 21380.



Ovládací tlačítka stroje

① Start/stop tlačítko

Stiskněte toto tlačítko pro spuštění či zastavení stroje. Stroj bude prvních několik stehů šít pomalu a poté se rozjede na rychlost, nastavenou na posuvném ovladači rychlosti. Stroj bude šít pomalu, dokud budete přidržovat tlačítko stisknuté.

Tlačítko se rozsvítí červeně, pokud stroj šije a zeleně, jakmile zastaví.

Stisknutím a přidržením tohoto tlačítka v průběhu šití zpomalíte rychlost, a jakmile tlačítko pustíte, stroj se zastaví.

POZNÁMKA:

- Tlačítko start/stop nelze použít, pokud je ke stroji připojen pedál.
- Počáteční rychlost můžete volit mezi pomalou, střední nebo vysokou (viz strana 90).

② Tlačítko zpětného chodu

- Pokud šijete vzory **U01, U04, U08-U10, Q01-Q03, nebo BR01-BR05;**

U: Q: BR:

Stroj bude stroj šít ve zpětném chodu, dokud budete tlačítko tisknout. Uvolněním tlačítka začnete šít vpřed.

Pokud je stroj zastavený a není připojen pedál, stroj bude pomalu šít ve zpětném chodu tak dlouho, dokud budete tlačítko tisknout. Uvolněním tlačítka stroj zastavíte.

- Pokud šijete jakékoliv jiné stehy;

Pokud stisknete tlačítko zpětného chodu při šití jiných vzorů, stroj ihned ušije zapošivací stehy a automaticky se zastaví.

POZNÁMKA:

Toto tlačítko má zvláštní funkce u vzorů U02, U03, B02, B13 a B14. Viz strany 28, 42, 48 a 80 pro další instrukce.

③ Auto-lock tlačítko

- Pokud šijete vzory **U01, U04, U08-U10, Q01-Q03, nebo BR01-BR05;**

U: Q: BR:

Stiskněte toto tlačítko pro okamžité ušití zapošivacího stehu. Stroj poté sám zastaví.

Pokud je stroj zastavený, stisknutí tohoto tlačítka způsobí bliknutí LED žárovky (7). Po zapnutí stroj okamžitě ušije zašivací stehy a automaticky se zastaví.

- Pokud šijete jakékoliv jiné stehy

Stiskněte toto tlačítko pro ušití zapošivacího stehu na konci současně vybraného vzoru. Stroj poté sám zastaví.

Pokud je stroj zastavený, stisknutí tohoto tlačítka způsobí bliknutí LED žárovky (7). Po zapnutí stroj ušije zašivací steh na konci současně vybraného vzoru a automaticky se zastaví.

Stroj automaticky odstříhne obě nitě po zapožití, pokud je aktivována funkce automatického odstříhu nití (viz strana 91).

④ Tlačítko jehla nahore/dole

Stiskněte toto tlačítko pro posun jehly (jehelní tyče) nahoru nebo dolů. Stroj se po došití zastaví s jehlou v dolní pozici. Konečnou pozici jehly však lze změnit v nastavení stroje (viz strana 89).

⑤ Tlačítko pro zdvih přítlačné patky

Stisknutím tlačítka se přítlačná patka posune nahoru nebo dolů.

Ke změně polohy přítlačné patky lze použít také páčku pro zdvih a spuštění patky nebo kolenní páku (viz strana 21).

⑥ Tlačítko odstříhu nití

Po dokončení šití stiskněte toto tlačítko pro odstříhnutí obou nití. Jehla se automaticky zdvihne po odstřížení nití (viz strana 27).

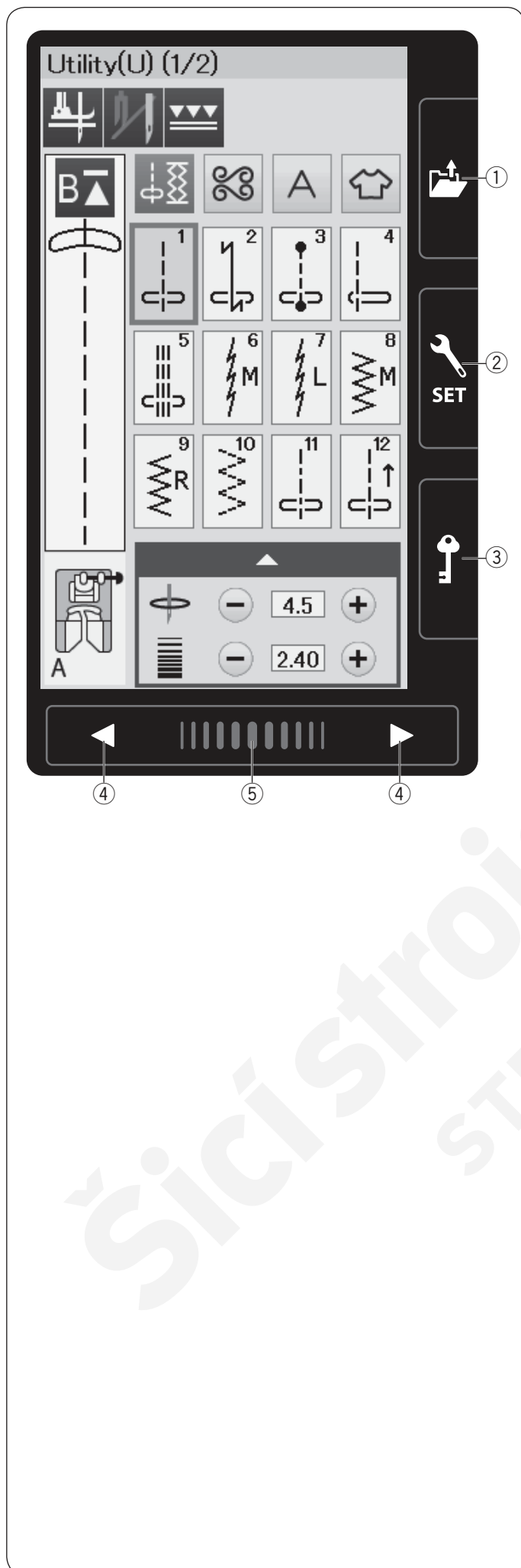
Odstříhnutí nití způsobí bliknutí LED žárovky (8).

POZNÁMKA:

Tlačítko odstříhu nití nefunguje, pokud:

- Stroj byl právě spuštěn.
- Je páčkou zdvižena přítlačná patka.
- Bylo stisknuto třikrát za sebou.

Pokud používáte nit #30 nebo silnější, použijte ořez na čelním krytu (viz strana 27).

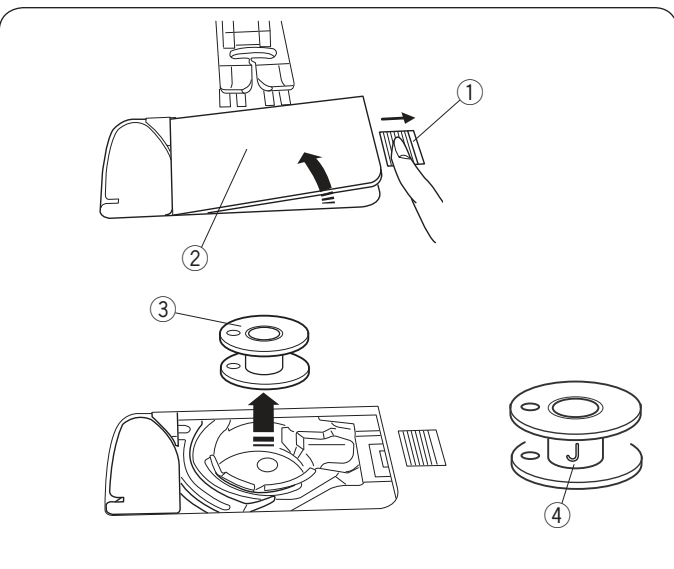


Tlačítka dotykového panelu

! UPOZORNĚNÍ:

Nedotýkejte se dotykového panelu nebo dotykové obrazovky tvrdými či ostrými předměty jako jsou tužky, šroubováky apod. Použijte stylus pro dotykové panely, zahrnutý do standardního příslušenství.

- ① **Tlačítko otevření souboru (viz strany 56, 66)**
Stisknutím tohoto tlačítka otevřete okno otevření souboru. V tomto okně můžete otevřít kombinace vzorů a monogramy uložené ve vnitřní paměti stroje nebo na USB flash disku.
- ② **Tlačítko módu nastavení (viz strana 86)**
Stisknutím tlačítka se přesunete do módu nastavení. Zde můžete měnit nastavení stroje podle vašich potřeb. V tomto módu se nachází sekce Obecné Nastavení, Běžné Šití a Výběr Jazyka.
- ③ **Zamykací tlačítko**
Stisknutím tohoto tlačítka uzamknete stroj, kvůli bezpečnějšímu navlékání stroje, výměně příslušenství apod.
Aby se zabránilo zranění, jsou deaktivována všechna tlačítka kromě tlačítka zamčení a tlačítka zdvihu patky. Toto tlačítko slouží i k odemčení stroje.
- ④ **Tlačítka otáčení stránek**
Stisknutím těchto tlačítek zobrazíte předchozí nebo následující stránku. Přidržením tlačítka otáčíte stránky opakovaně.
- ⑤ **Dotyková lišta**
Slouží k otáčení stránek dotykem lišty a táhnutím vpravo nebo vlevo.



Navíjení cívek

Odstranění cívky

Posuňte tlačítko pro uvolnění plastového krytu cívky směrem vpravo a odstraňte plastový kryt cívky.

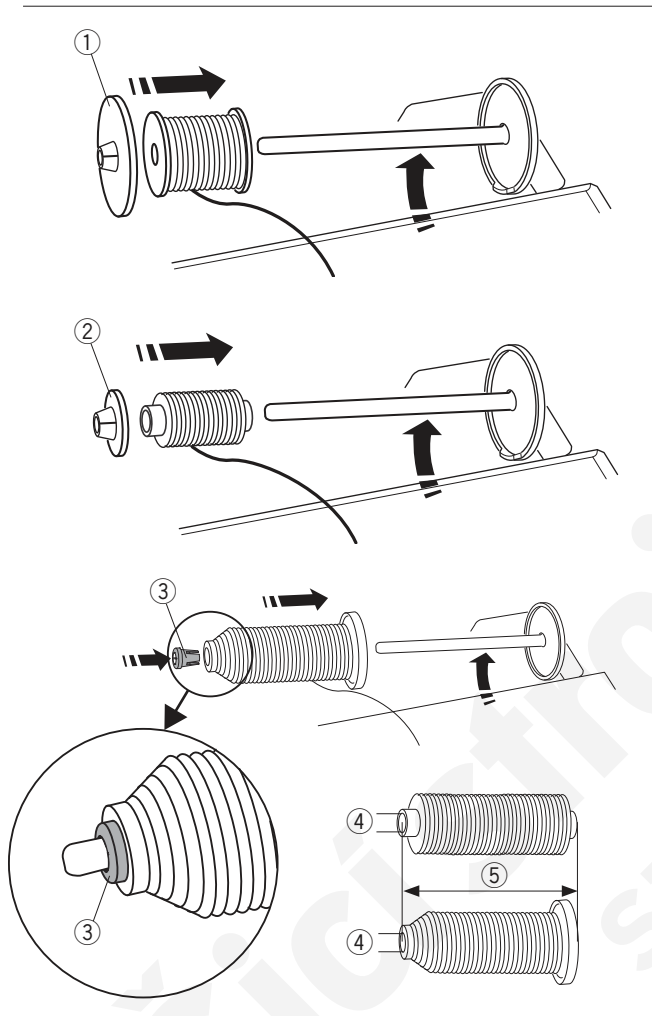
- ① Tlačítko pro uvolnění plastového krytu cívky
- ② Plastový kryt cívky

Vytáhněte cívku z držáku cívky.

- ③ Cívka

POZNÁMKA:

Použijte plastové cívky "J" pro stroje s horizontálním chapačem (označené "J" (4)). Použitím jiných cívek, např. přednavinutých papírových cívek, může způsobit problémy s šitím a/nebo poškození držáku cívky.



Nasazení špulky nitě na kolíček

Zdvihněte kolíček na špulku. Nasaďte špulku na kolíček.

Nasaďte velký držák špulek a pevně jej přitiskněte proti špulce nitě.

- ① Velký držák špulky

Malý držák špulky použijte pro zafixování úzkých nebo malých špulek nití.

- ② Malý držák špulky

Použijte držák špulky (speciální) pro zafixování špulek specifických velikostí, viz obrázek.

Velikosti špulek nití jsou následující;

Průměr díry špulek se pohybuje v rozmezí od 9.5 až 10.5 mm, a délka špulek je od 70 až 75 mm.

- ③ Držák špulky (speciální)
- ④ Průměr špulek (9.5 až 10.5 mm)
- ⑤ Délka špulek (70 až 75 mm)

Pevně nasaďte držák špulky (speciální) do otvoru pro přidržení špulky, viz obrázek.

Přídavný kolíček na špulku

Přídavný kolíček na špulku použijte, pokud potřebujete navinout cívku v průběhu šití a aniž by bylo nutné vyvlékat celou horní nit.

Nasaďte přídavný kolíček do otvoru, viz obrázek.

Navlékněte špulku nitě na kolíček a upevněte ji pomocí držáku špulky.

- ① Přídavný kolíček na špulku
- ② Otvor pro přídavný kolíček
- ③ Velký držák špulek

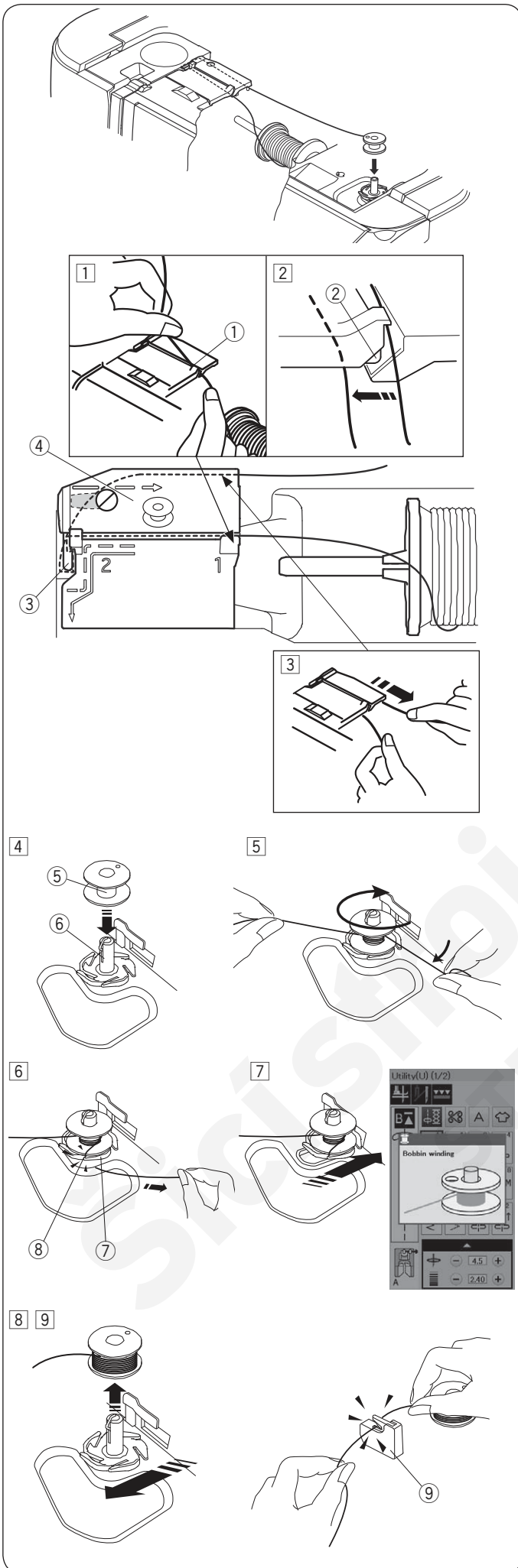
POZNÁMKA:

Přídavný kolíček na špulku se také používá při šití dvojehlou.

Navíjení cívek

POZNÁMKA:

Nastavte posuvný ovladač rychlosti na nejvyšší rychlost (viz strana 7).



- 1 Vytáhněte nit ze špulky. Přidržíte nit oběma rukama a vedte ji do vodiče .
 - 1 Vodič
- 2 Ujistěte se, že je nit tažena dolů pod zářezem a do prostoru pod vodičem, viz obrázek.
 - 2 Zářez
- 3 Vytáhněte nit doleva a dopředu kolem vodiče nitě . Vytáhněte nit směrem dozadu a doprav kolem a pod vodičí destičkou . Pevně vytáhněte nit směrem doprava, zatímco ji přidržíte oběma rukama.
 - 3 Vodič nitě
 - 4 Vodičí destička
- 4 Nasadte cívku na navíjecí hřídel , viz obrázek.
 - 5 Cívka
 - 6 Navíjecí hřídel
- 5 Navlékněte nit na cívku. Nit přidržíte oběma rukama a několikrát ji otočte kolem cívky ve směru hodinových ručiček.
- 6 Vložte nit do jednoho ze zářezů u obrubové destičky a vytáhněte nit a odřízněte.
 - 7 Obrubová destička
 - 8 Zářez
- 7 Zatlačte cívku i s hřídelí směrem doprava. Na LCD obrazovce se objeví ikonka navíjení cívky.
- 8 Spustte stroj. Zastavte stroj, jakmile je cívka plně navinuta a přestane se otáčet. Vraťte navíjecí hřídel do původní pozice.
- 9 Odstraňte cívku. Odřízněte nit cívky pomocí ořezu B .
 - 9 Ořez nitě cívky B

POZNÁMKA:

Z bezpečnostních důvodů se stroj automaticky zastaví 1.5 minuty po zahájení navíjení cívky.

Vložení cívky do cívkového pouzdra

- 1 Stiskněte zamykací tlačítko.
Vložte cívku do držáku cívky tak, aby se nit odvíjela z cívky proti směru hodinových ručiček, jak je znázorněno na plastovém krytu cívky.

- 1 Zamykací tlačítko
- 2 Konec nitě
- 3 Držák cívky
- 4 Plastový kryt cívky

- 2 Přidržíte cívku prstem, aby se neotáčela. Vedte nit do předního zářezu v cívkovém pouzdrú. Vytáhněte nit doleva a provlékněte ji pod vodičem.

- 5 Přední zářez
- 6 Vodič

- 3 Provlékněte nit doleva do vodiče s označením "1". Ujistěte se, že nit prochází bočním zářezem v držáku cívky.

- 7 Vodič s označením 1
- 8 Boční zářez

POZNÁMKA:

Pokud nit neprochází bočním zářezem, znovu ji navlékněte od kroku 1.

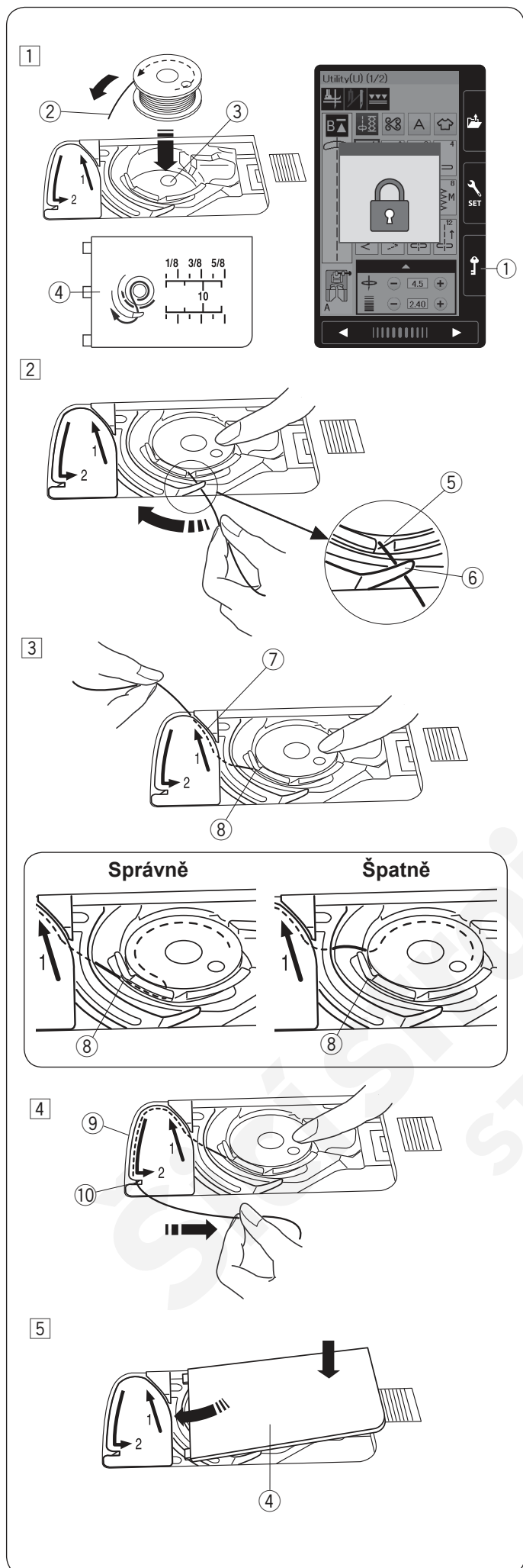
- 4 Pokračujte v navlékání nitě podél vodiče s označením "2" a vytáhněte nit doprava skrz zářez. Nit bude oříznuta na optimální délku a zůstane na svém místě.

- 9 Vodič s označením 2
- 10 Zářez (Ořez nitě)

- 5 Kryt cívky nasadte zpět zasunutím levé strany plastového krytu cívky do otvoru, viz obrázek. Zatlačte plastový kryt cívky ve směru šipky na místo.

POZNÁMKA:

Pokud není zmíněno jinak, můžete začít šít, aniž by bylo nutné vytahovat před šitím spodní nit. Viz strana 15 pro instrukce, jak vytáhnout spodní nit.



Navlékání stroje

⚠ UPOZORNĚNÍ:

Před navlékáním horní nitě se vždy ujistěte, že jste stisknuli zamykací tlačítko a stroj je uzamknut.

Stiskněte tlačítko jehla nahoře/dole, abyste zdvihli posuvnou páčku horní nitě do nejvyšší pozice. Stiskněte zamykací tlačítko. Přítlačná patka se spustí dolů a otevřou se disky napínání horní nitě.

- 1 Zamykací tlačítko

Navlékněte nit do vodičů v pořadí od 1 do 8.

- 1 Přidržte nit oběma rukama a provlékněte ji zářezem

- 2 Vodič

- 2 Ujistěte se, že je nit tažena dolů pod zářezem a do prostoru pod vodičem, viz obrázek.

- 3 Zářez

- 3 Přidržte nit oběma rukama a provlékněte ji kolem rohu vodiče.

Pevně přitáhněte nit směrem k sobě podél pravého výřezu, dokud nit nezaskočí na místo.

- 4 Roh vodiče

- 5 Pravý výřez

- 4 Provlékněte nit dolů podél pravého výřezu a kolem spodní části vodičí destičky. Vytáhněte nit nahoru a provlékněte ji levým výřezem vodičí destičky.

- 5 Pravý výřez

- 6 Vodičí destička

- 7 Levý výřez

- 5 Zatímco přidržujete nit u špulky, pevně vytáhněte nit nahoru a dozadu a poté ji stáhněte dopředu, aby prošla očkem posuvné páčky horní nitě.

- 8 Očko posuvné páčky horní nitě

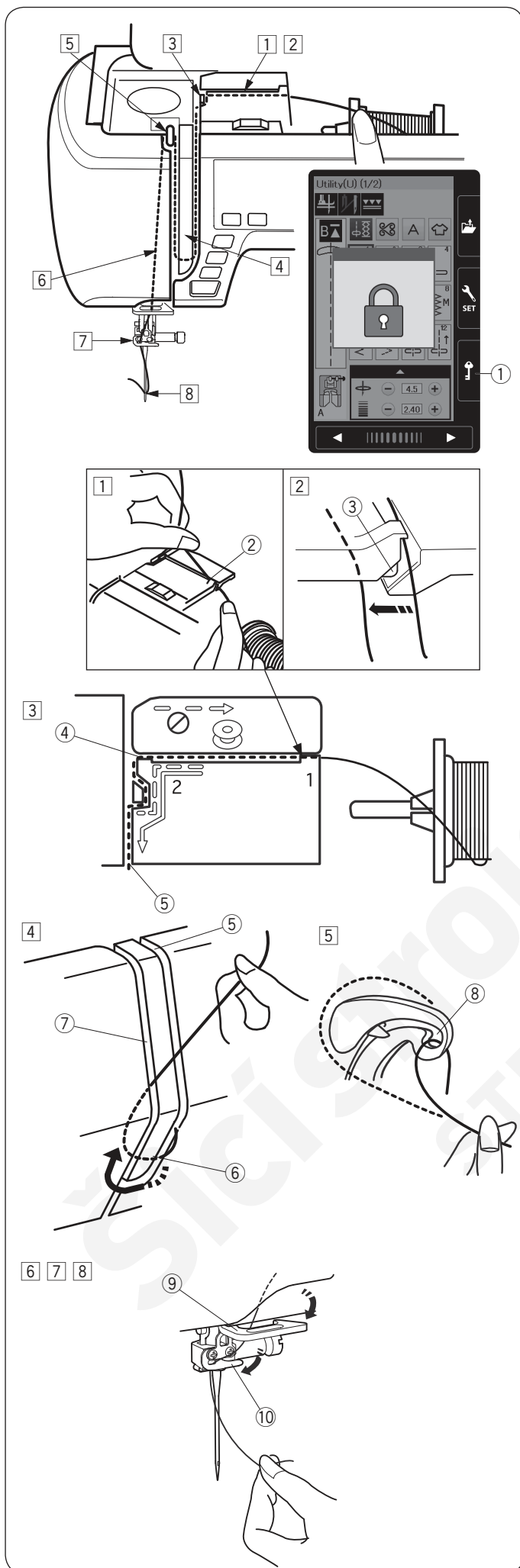
- 6 Poté vytáhněte nit směrem dolů, podél levého výřezu ke spodnímu vodiči nitě.

- 9 Spodní vodič nitě

- 7 Provlékněte nit zprava doleva vodičem na jehelní svorce.

- 10 Vodič nitě na jehelní svorce

- 8 Navlékněte nit do jehly pomocí automatického navlékače (viz další strana).



Zabudovaný navlékač jehel

POZNÁMKA:

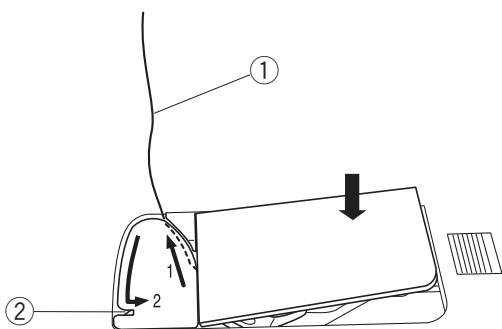
- Navlékač jehel lze použít na jehly o síle #11 až #16.
Je doporučena velikost nitě 50 až 90.
Nepoužívejte nit velikosti 30 nebo silnější.
- Navlékač nelze použít pro navléknutí nitě do dvojehly.

- 1 Stiskněte tlačítko jehla nahoře/dole pro zdvih jehly.
Stiskněte zamykací tlačítko pro uzamknutí stroje.
① Tlačítko jehla nahoře/dole
② Páčka navlékače
- 2 Táhněte nit zářezem v navlékači jehel.
Nit by měla procházet pod háčkem.
③ Zářez
④ Háček
- 3 Táhněte nit nahoru a protáhněte ji zezadu mezi ořezem nitě a čelním krytem.
Táhněte nit k sobě, abyste ji odřízli.
- 4 Stáhněte dolů kliku navlékače jehel až na doraz.
- 5 Pomalu zdvihněte navlékač, aby protáhl okem jehly smyčku nitě.
- 6 Zatáhněte za smyčku nitě, abyste protáhli konec nitě okem jehly.

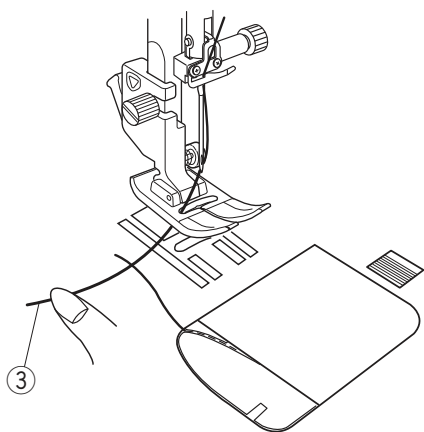
POZNÁMKA:

Pokud je nit zachycena v háčku a nevytvoří se smyčka nitě, uvolněte nit z háčku a zatáhněte za ni, abyste protáhli konec nitě okem jehly.

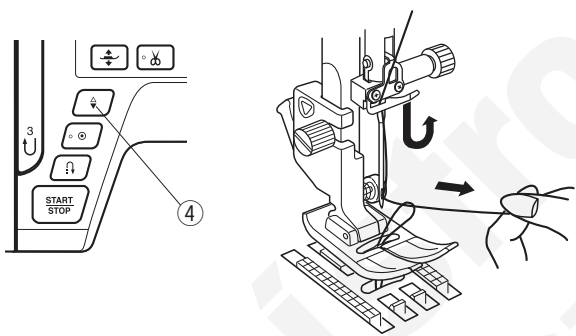
1



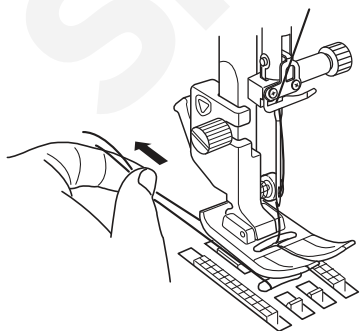
2



3



4



Vytažení spodní nitě

Po použití automatického odstřihu nití nebo navlečení držáku cívky, je možné ihned šít, aniž by bylo nutné vytahovat spodní nit.

Přesto je někdy třeba vytáhnout spodní nit, například při řasení, apod.

- 1 Vyjměte cívku. Znovu vložte cívku do držáku cívky a navlékněte je dle pokynů na straně 12, ale ponechteje přibližně 10 cm dlouhý konec nitě dle obrázku.

① Spodní nit

POZNÁMKA:

Nepoužívejte ořez nitě pro zkrácení spodní nitě.

② Ořez nitě

- 2 Zdvihněte přítlačnou patku. Lehce přidržíte jehelní nit levou rukou.

③ Jehelní nit

- 3 Stiskněte tlačítko jehla nahoře/dole dvakrát pro spuštění a zdvih jehly a vytažení spodní nitě nahoru.

④ Tlačítko jehla nahoře/dole

- 4 Vytáhněte obě nitě cca 10 cm pod a za přítlačnou patku.

Výměna jehel

! UPOZORNĚNÍ:

Před výměnou jehly vždy stiskněte zamykací tlačítko stroje, aby se stroj uzamknul.

Zdvihněte jehlu stisknutím tlačítka jehla nahoře/dole. Stiskněte zamykací tlačítko.

① Zamykací tlačítko

Uvolněte šroubek jehelní svorky otočením proti směru hodinových ručiček.

Odstraňte jehlu ze svorky.

② Šroubek jehelní svorky

Vložte novou jehlu do jehelní svorky plochou stranou směrem dozadu.

③ Plochá strana

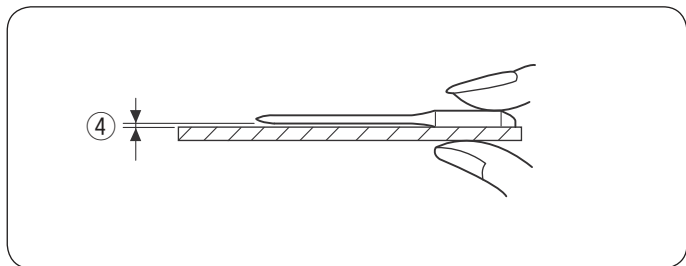
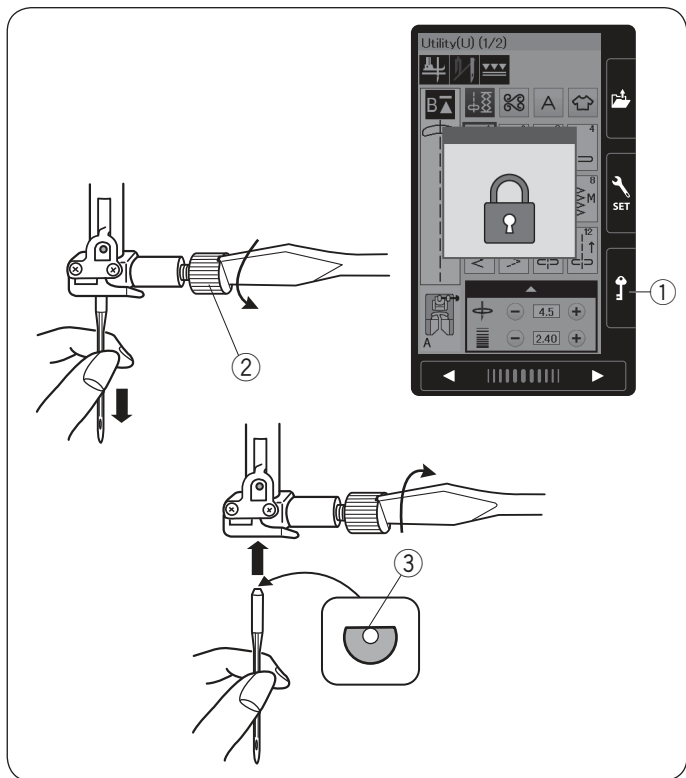
Při vkládání jehly do svorky ji zatlačte co nejvíce nahoru až po zarážku a pevně utáhněte šroubek jehelní svorky šroubovákem.

Pro kontrolu rovnosti jehly ji položte plochou stranou na rovný povrch (jehelní deska, sklo, apod.).

Mezera mezi jehlou a povrchem by měla být rovnoměrná.

④ Mezera

Nikdy nepoužívejte tupou nebo ohnutou jehlu.



Látka	Nit	Jehla
Jemná Popelín Žoržet Úplet Organza Krep	Hedvábí #80-100 Bavlna #80-100 Syntetika #80-100	Jehla s modrým hrotem Univerzální jehly #9/65-11/75
Střední Lůžkoviny Jersey Ubrusovina Vlna	Hedvábí #50 Bavlna #50-80 Syntetika #50-80	Jehla s červeným hrotem Jehla s fialovým hrotem Univerzální jehly #11/75-14/90
Těžká Denim Tvíd Flauš Quiltování	Hedvábí #30-50 Bavlna #40-50 Syntetika #40-50	Jehla s červeným hrotem Jehla s fialovým hrotem Univerzální jehly #14/90-16/100

Tabulka jehel a nití

- Pro běžné šití použijte červenou jehlu.
- Jemné nitě a jehly by měly být použity pro šití jemných látek.
- Všeobecně platí, že je třeba použít stejnou nit jak pro horní nit, tak pro cívku.
- Použijte jehlu s modrým hrotem pro šití jemných látek, úpletů a knoflíkových dírek, abyste předešli vynechávání stehů při šití.
- Použijte jehlu s fialovým hrotem pro šití úpletů, quiltování a napříč švy, abyste předešli vynechávání stehů.
- Použijte výztuhu na strečové nebo jemné látky, abyste předešli krčení švů.
- Vždy vyzkoušejte jehlu a nit na zvláštní kousek stejné látky, které chcete použít k šití.

POZNÁMKA:

1x dvojehla, 2x jehla s modrým hrotem (#11/75), 1x jehla s červeným hrotem (#14/90) a 1x jehla s fialovým hrotem (#14/90) jsou součástí vybavení (č. 859856005).

Výměna přítlačné patky

! UPOZORNĚNÍ:

Před výměnou přítlačné patky se vždy ujistěte, že jste stiskli zamykací tlačítko.
Použijte patku vhodnou pro vybraný vzor.
Nesprávná patka může způsobit zlomení jehly.

Zdvihněte jehlu stisknutím tlačítka jehla nahore/dole.
Stiskněte zamykací tlačítko.

- ① Tlačítko jehla nahore/dole
- ② Zamykací tlačítko

Zdvihněte patku páčkou pro zdvih a spuštění patky.

- ③ Páčka pro zdvih a spuštění patky

Stiskněte černou páčku na zadní straně držáku patky.
Přítlačná patka se uvolní z držáku.

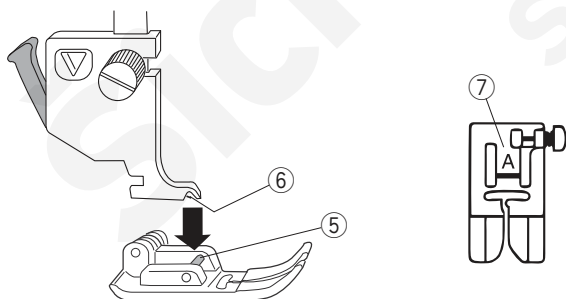
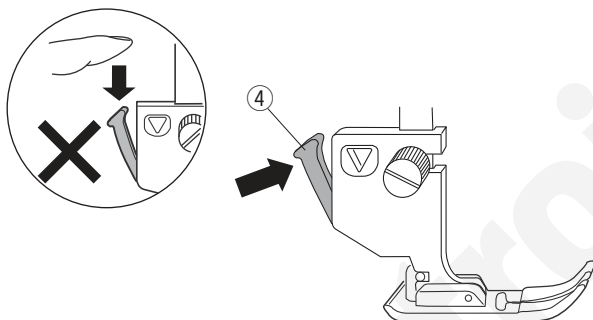
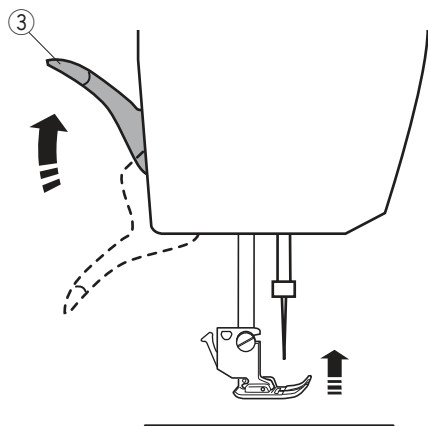
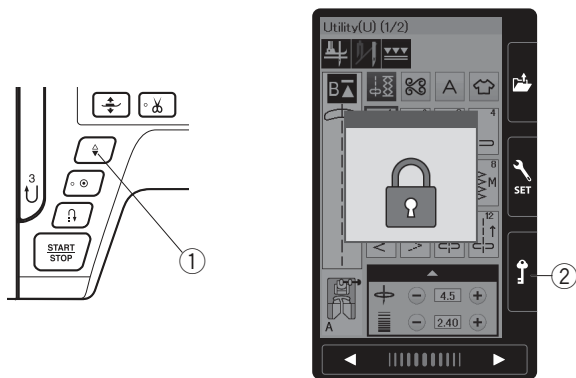
- ④ Páčka

! UPOZORNĚNÍ:

Abyste se vyhnuli poškození páčky, netlačte ji dolů.

Umístěte přítlačnou patku pod držák tak, aby hřidelka na patce ležela přesně pod drážkou v držáku patky.
Spusťte přítlačnou tyč pro zafixování patky.
Každá patka je označena identifikačním písmenem.

- ⑤ Drážka
- ⑥ Hřidelka
- ⑦ Identifikační písmeno



Odstranění a nasazení držáku patek

Odstraňte držák patky před použitím patky horního podávání AD (twin) nebo látací patky PD-H.



UPOZORNĚNÍ:

Always make sure to press the lockout key to lockout the machine before replacing the foot holder.

Odstranění držáku patky

Zdvihněte jehlu stisknutím tlačítka jehla nahoru/dolů. Stiskněte zamykací tlačítko a zdvihněte přítlačnou patku páčkou pro zdvih a spuštění patky.

- ① Tlačítko jehla nahoru/dolů
- ② Zamykací tlačítko
- ③ Páčka pro zdvih a spuštění patky

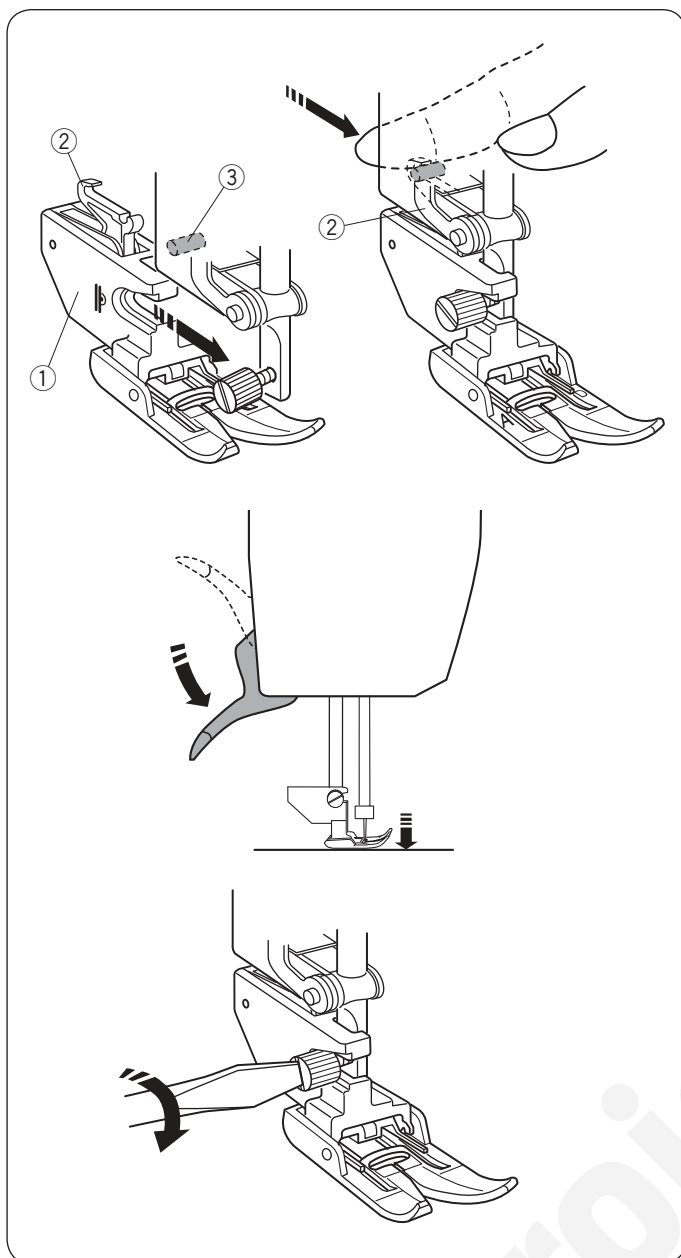
Uvolněte šroubek a odstraňte držák patek.

- ④ Šroubek
- ⑤ Držák patky

Nasazení držáku patky

Nasaďte držák patky na přítlačnou tyč směrem zezadu. Utáhněte bezpečně šroubek pomocí šroubováku.

- ⑥ Přítlačná tyč



Nasazení patky pro horní podávání

Nasadte držák patky pro horní podávání na přítlačnou tyč.

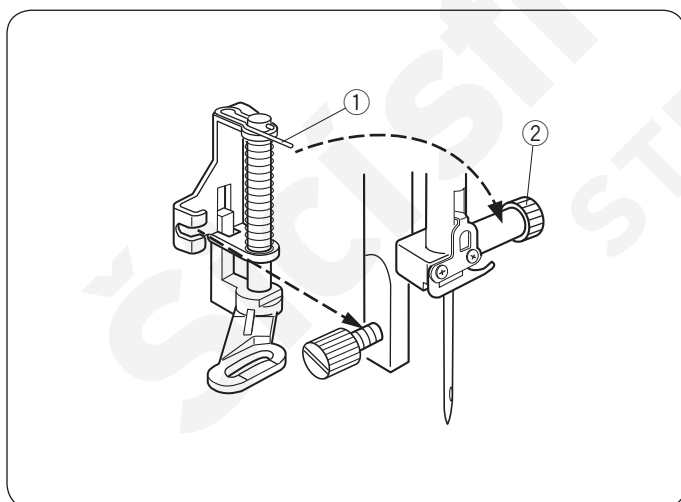
- ① Držák patky pro horní podávání

Stiskněte spojovač horního podávání, aby zapadnul do náhonu horního podávání.

- ② Spojovač horního podávání
- ③ Náhon horního podávání

Spusťte páčku pro zdvih a spouštění patky. Ručním kolem snižte jehlu do nejnižší pozice.

Bezpečně utáhněte šroub šroubovákem.



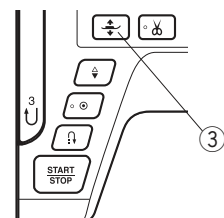
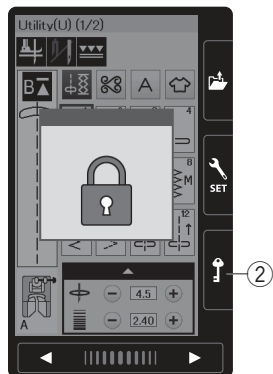
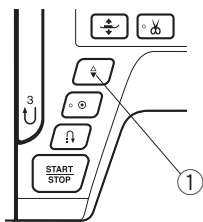
Nasazení látací patky PD-H

Nasadte látací patku PD-H na přítlačnou tyč tak, aby kolík ležel na šroubu jehelní svorky.

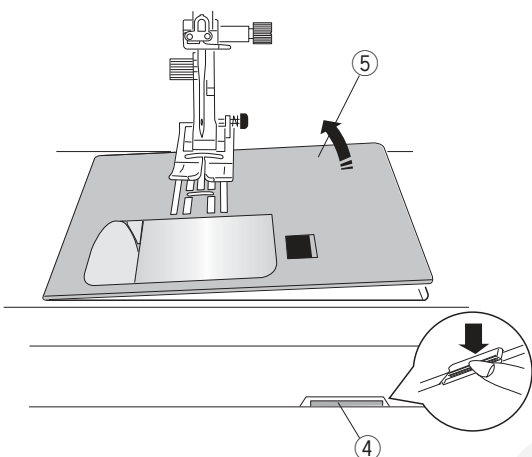
- ① Kolík
- ② Šroub jehelní svorky

Šroub na přítlačné tyči pevně utáhněte šroubovákem.

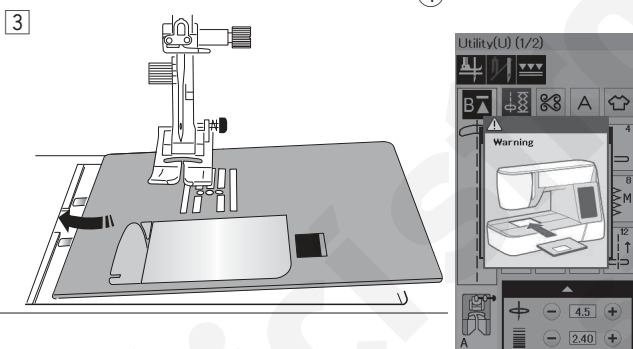
1



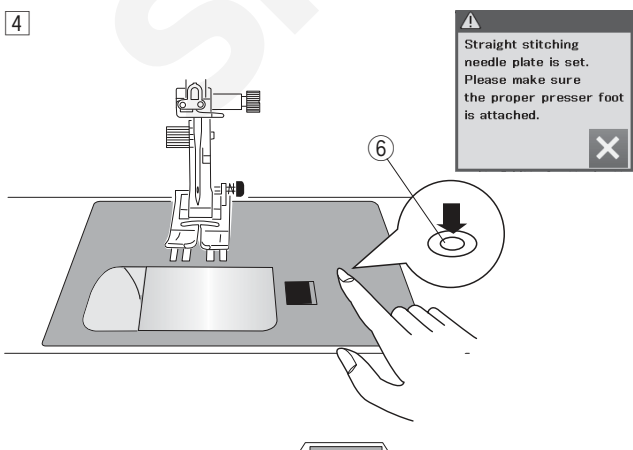
2



3



4



Výměna jehelní desky

Stehovou desku pro rovný steh použijte pro šití jemných látek nebo rovných stehů.

! UPOZORNĚNÍ:

Před výměnou stehové desky se vždy ujistěte, že jste stiskli zamykací tlačítko a stroj je uzamčen.

POZNÁMKA:

Když je ke stroji připevněna stehová deska pro rovný steh, nelze vybrat vzory, které nejsou vhodné pro tuto desku.

- 1 Zdvihněte jehlu stisknutím tlačítka jehla nahoru/dolů. Stiskněte zamykací tlačítko. Zdvihněte přítlačnou patku páčkou pro zdvih a spouštění patky.

- ① Tlačítko jehla nahoru/dolů
- ② Zamykací tlačítko
- ③ Páčka pro zdvih a spouštění patky

- 2 Odstraňte rozšiřující stolek posunutím doleva. Stiskněte páčku pro uvolnění stehové desky. Stehová deska povyskočí a uvolní se.

- ④ Páčka pro uvolnění stehové desky
- ⑤ Stehová deska

- 3 Objeví se varovná zpráva, že stehová deska není zajištěna. Vytáhněte stehovou desku tahem doprava. Umístěte do stroje stehovou desku pro rovný steh. Vložte levou hranu stehové desky do otvoru.

- 4 Zatlačte na označené místo na stehové desce, dokud nezapadne na místo.

Ujistěte se, že varovná zpráva zmizela, a že se automaticky vybral rovný steh.

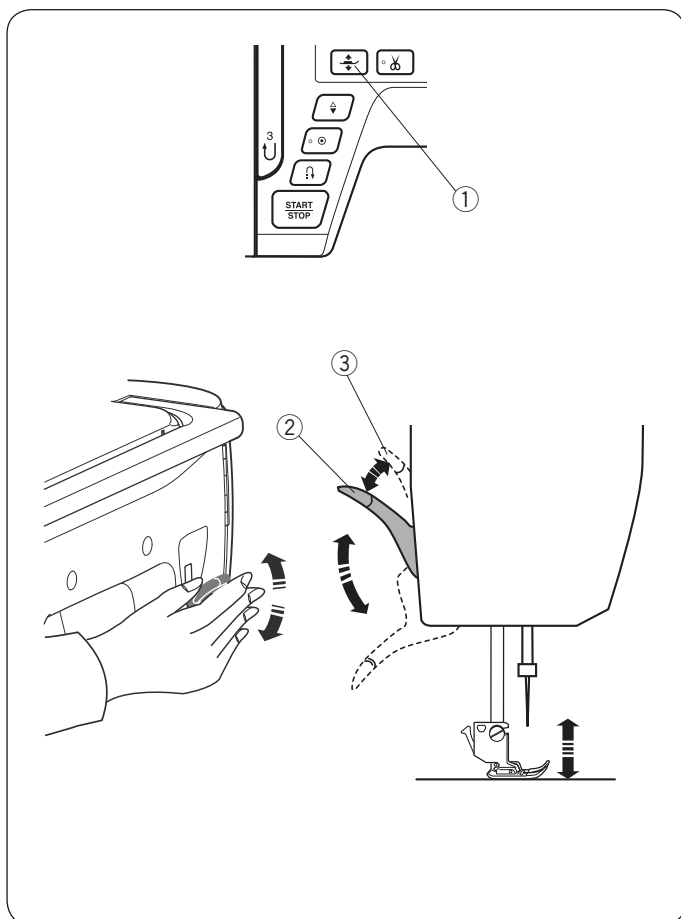
Pomalou otáčejte ručním kolem a ujistěte se, že jehla nemůže narazit do desky.

Stiskněte zamykací tlačítko k odemknutí stroje.

- ⑥ Značka

! UPOZORNĚNÍ:

Nikdy nemačkejte tlačítko pro uvolnění stehové desky za běhu stroje.



Zdvih a spuštění přítlačné patky

Přítlačnou patku lze zdvihat a spouštět tlačítkem pro zdvih přítlačné patky, páčkou pro zdvih a spuštění patky a kolenní pákou.

- ① Tlačítko pro zdvih přítlačné patky
- ② Páčka pro zdvih a spuštění patky
- ③ Extra vysoká poloha patky

Přítlačnou patku lze zvednout o asi 7 mm výše než obvykle tím, že se na páčku pro zdvih a spuštění patky nebo kolenní páku vyvine vyšší tlak.

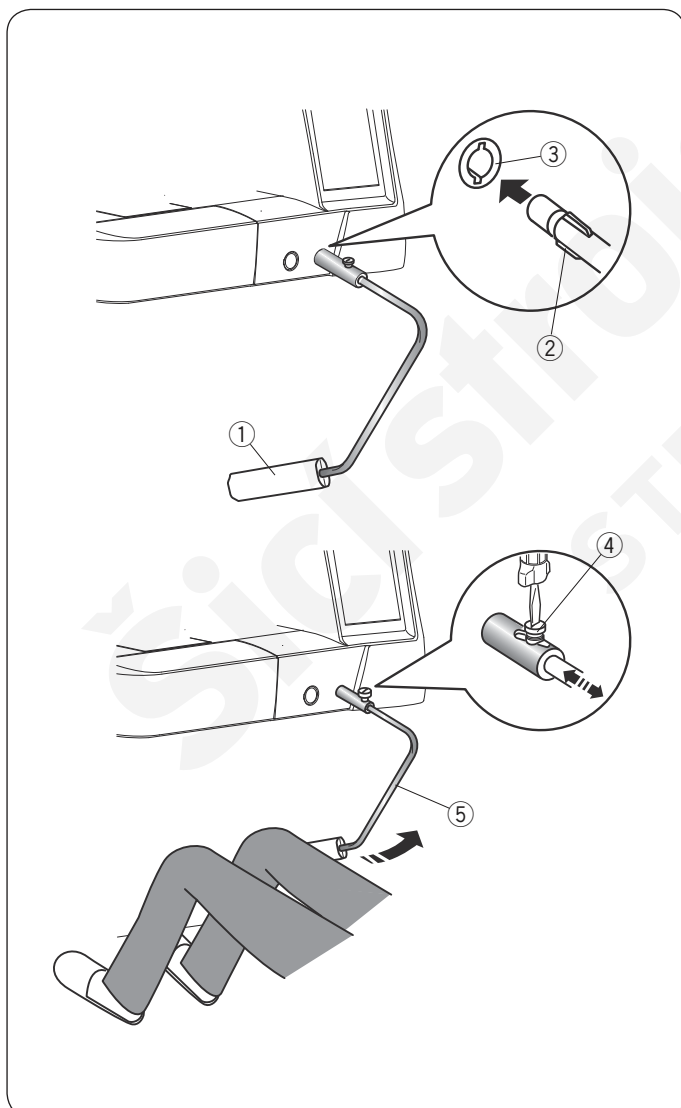
Umožní to například výměnu stehové desky a také umístění silnější vrstvy látek pod patku.

POZNÁMKA:

Přítlačná patka nemůže být snížena páčkou, pokud byla zvednuta za pomoci tlačítka pro zdvih přítlačné patky.

POZNÁMKA:

Neotáčejte ručním kolem, ani nemačkejte tlačítko jehla nahore/dole, pokud je patka v extra vysoké poloze.



Kolenní páka

Kolenní páka je velmi nápomocná, zejména při patchworku, quiltování, apod., protože umožňuje přidržovat látku oběma rukama, zatímco pákou ovládáte zdvih a spuštění přítlačné patky.

Nasazení kolenní páky

Srovnejte žebrování na kolenní páce se zářezy v zásuvce pro kolenní páku a nasadte ji.

- ① Kolenní páka
- ② Žebrování
- ③ Zásuvka pro kolenní páku

Úprava kolenní páky

Úhel kolenní páky lze nastavit dle potřeb. Uvolněte šroubek a upravte úhel páky, aby vyhovoval vašim potřebám.

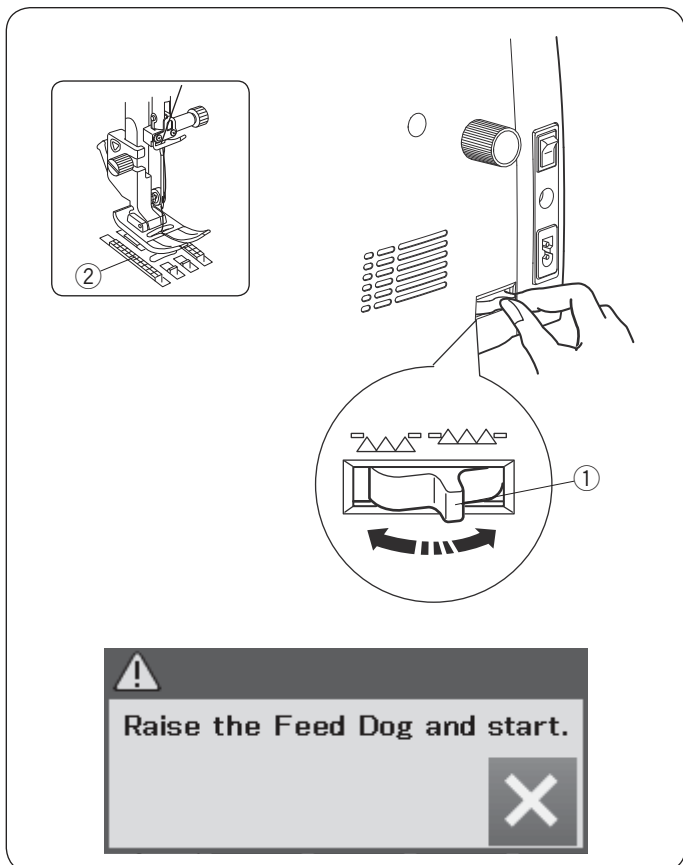
Znovu utáhněte šroubek pro zajištění tyče kolenní páky.

- ④ Šroubek
- ⑤ Tyč kolenní páky

Použití kolenní páky

Zatlačte kolenem na kolenní páku pro zdvih nebo spuštění přítlačné patky.

Lze také ovládat, jak vysoko přítlačná patka stoupne dle množství tlaku, kterým působíte na kolenní páku.



Spuštění podavače

Podavač lze spustit pro šití knoflíků, volné quiltování, apod.

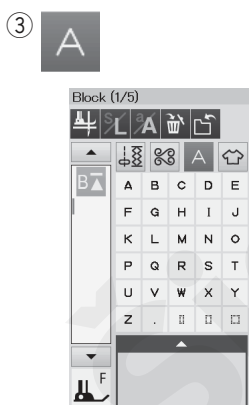
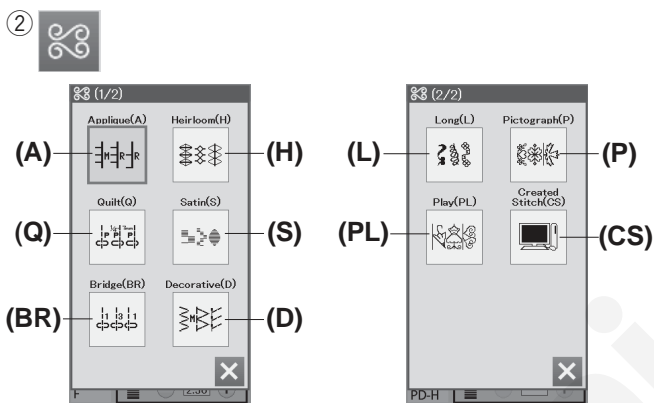
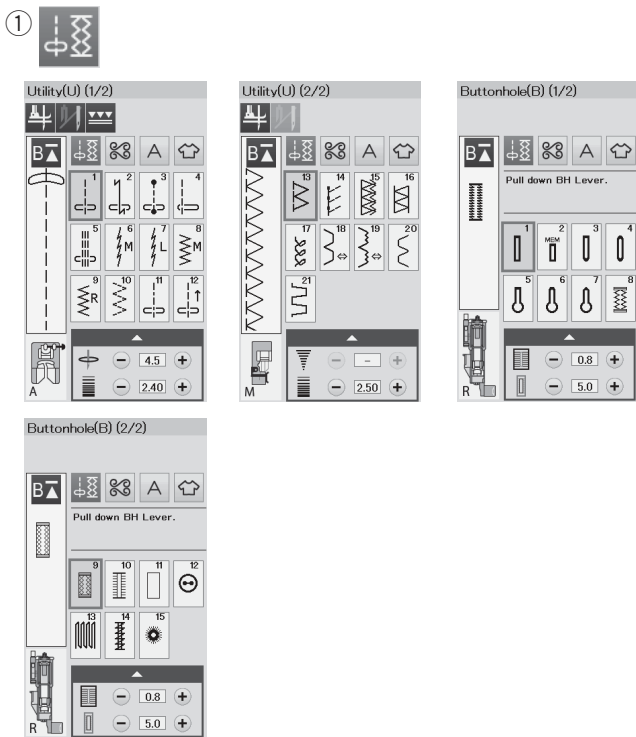
Podavač spustíte posunutím páčky podavače směrem k sobě.

- ① Páčka pro spuštění podavače
- ② Podavač

Posuňte páčku podavače směrem od sebe pro zdvih podavače. Podavač se vrátí do původní pozice, jakmile spustíte stroj.

POZNÁMKA:

Pokud spustíte stroj se spuštěným podavačem, objeví se zpráva na dotykové obrazovce.



BĚŽNÝ ŠICÍ MÓD

Běžné vzory stehů

V běžném šicím módu jsou dostupné 4 kategorie.

- ① Užitékové, knoflíkové a speciální stehy
- ② Dekorativní a quiltovací stehy
- ③ Monogramy
- ④ Šicí aplikace

Stiskněte jednu z ikon pro výběr kategorie.

POZNÁMKA:

V tomto manuálu odpovídá číslo vzoru iniciálám pro každou skupinu nebo kategorii.

Například vzor #15 v kategorii knoflíkových a speciálních stehů je uveden jako vzor B15.

① Užitékové, knoflíkové a speciální stehy

V této kategorii si můžete vybrat mezi užitékovými stehy (U) a knoflíkovými a speciálními stehy (B).

② Dekorativní a quiltovací stehy

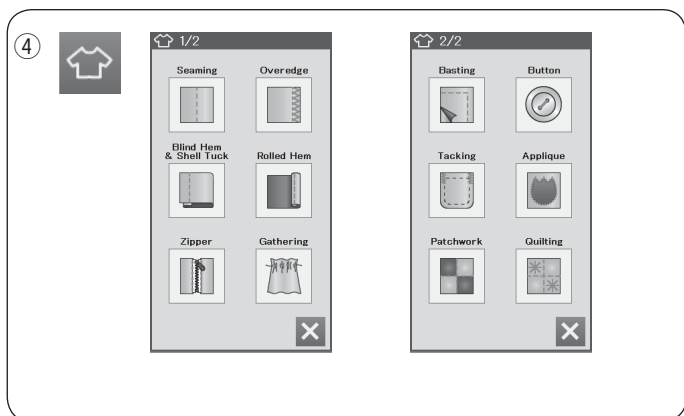
Tato kategorie se skládá z následujících 10 skupin.

- Stehy pro aplikace (A)
- Tradiční stehy (H)
- Quiltovací stehy (Q)
- Saténové stehy (S)
- Bridge stitches (BR)
- Dekorativní stehy (D)
- Dlouhé stehy (L)
- Stehy pro piktogramy (P)
- Play stitches (PL)
- Vlastní stehy (CS)*

③ Monogramy

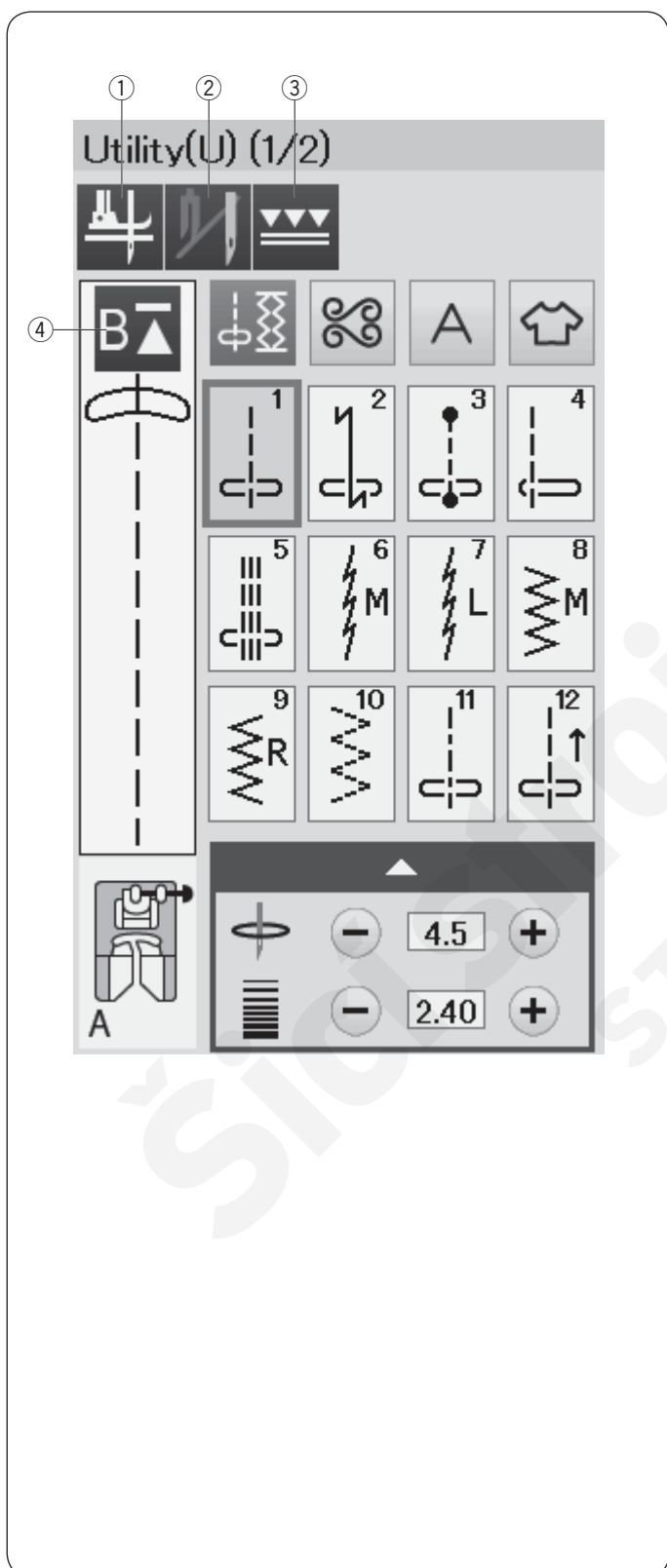
Můžete vytvořit nápisy, stejně jako i kombinace různých znaků.

* Kategorie Vlastní stehy se zobrazí, pokud jsou do stroje importovány vzory vytvořené pomocí aplikace Stitch Composer.



④ Šití aplikací

V této kategorii si můžete vybrat vhodný steh pro konkrétní projekt a typ látky na aplikaci.



Funkční tlačítka v běžném šicím módu

① Tlačítko zdvihu patky

Pokud je tato možnost zapnuta, tak se při zastavení stroje jehla zastaví ve spodní pozici a přítlačná patka se automaticky zdvihne.

Stisknutím tohoto tlačítka tuto možnost zapnete nebo vypnete (viz strana 33).

② Tlačítko dvojehly

Stiskněte toto tlačítko pro nastavení šířky stehu pro šití dvojehlou (viz strana 57).

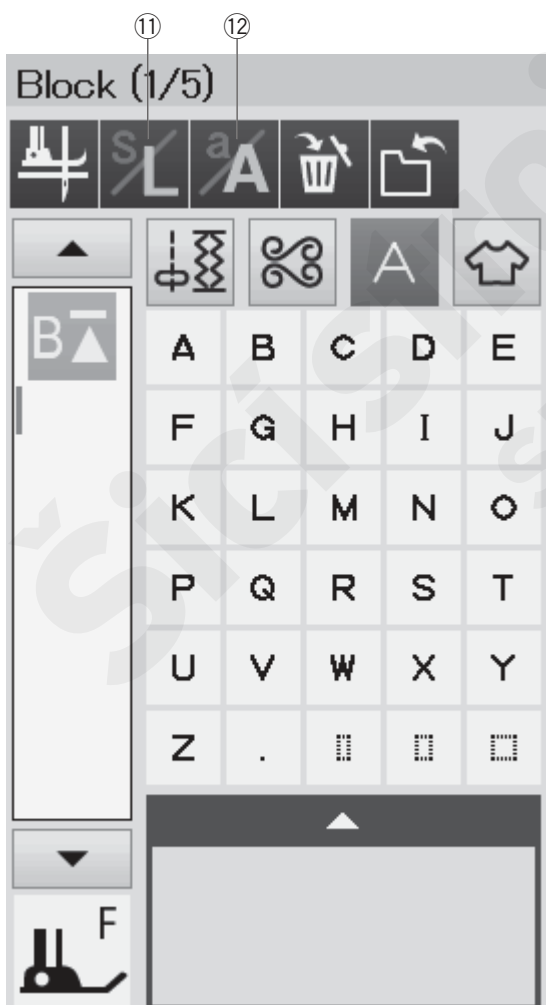
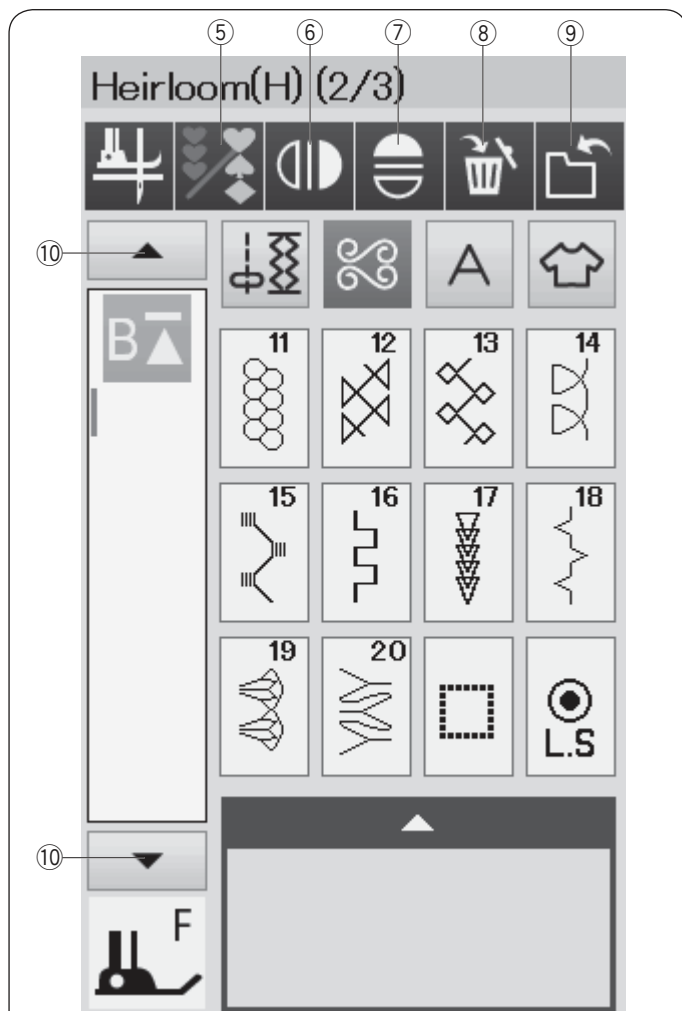
③ Tlačítko horního podávání

Stiskněte toto tlačítko pro šití s horním podáváním (viz strana 29).

④ Tlačítko opakovaného startu

Pokud přestanete šít uprostřed vzoru a přejete si šít vzor od začátku, stiskněte toto tlačítko před začátkem šití.

Jedním stisknutím začnete od začátku současného vzoru, dvěma stisknutími začnete od začátku prvního vzoru v kombinaci (viz strana 60).



⑤ Programové tlačítko

Stisknutím tohoto tlačítka můžete sestavit kombinaci vzorů.

Pokud je toto tlačítko stisknuto, objeví se tlačítka odstranit, zrcadlit obraz, uložit soubor a kurzorová tlačítka.

⑥ Tlačítko vertikálního zrcadlení obrazu

Stisknutím tohoto tlačítka nastavíte šití vertikálně převráceného obrazu vybraného vzoru (viz strana 58).

⑦ Tlačítko horizontálního zrcadlení obrazu

Stisknutím tohoto tlačítka nastavíte šití horizontálně převráceného obrazu vybraného vzoru. Tlačítko je zašedlé, pokud vybraný vzor nelze převrátit (viz strana 58).

⑧ Tlačítko odstranit

Stisknutím tohoto tlačítka odstraníte vzor z kombinace vzorů.

⑨ Tlačítko uložit soubor

Stisknutím tohoto tlačítka uložíte kombinaci vzorů jako soubor.

⑩ Kurzorová tlačítka

Tyto tlačítka slouží k pohybu kurzoru nahoru nebo dolů.

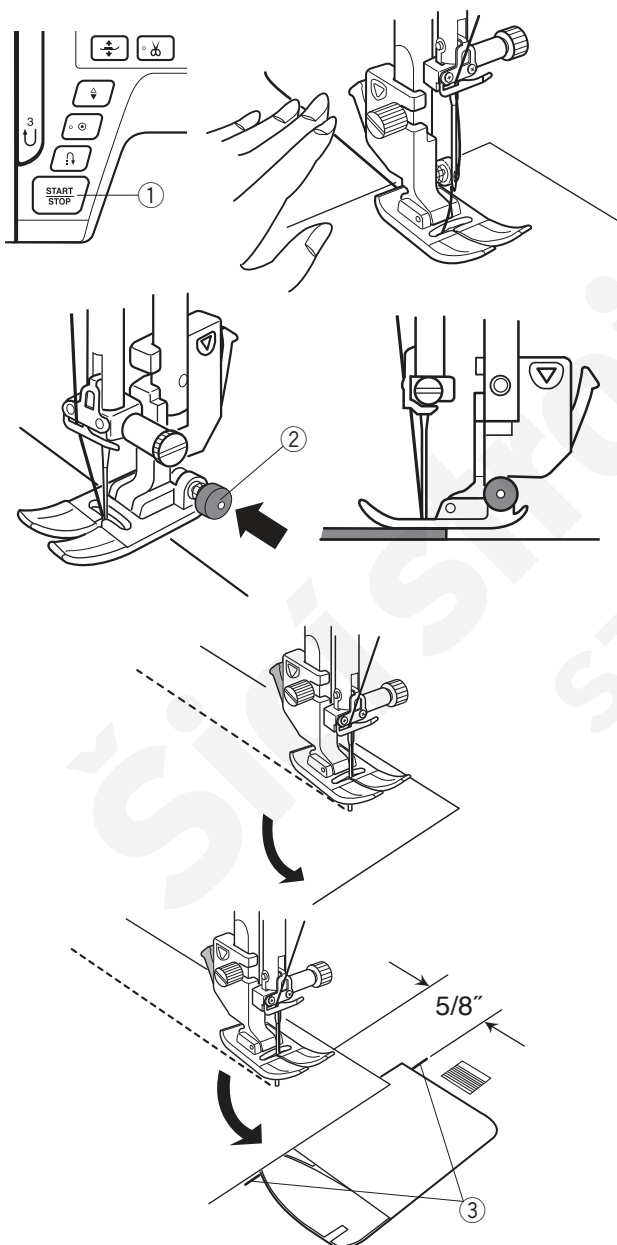
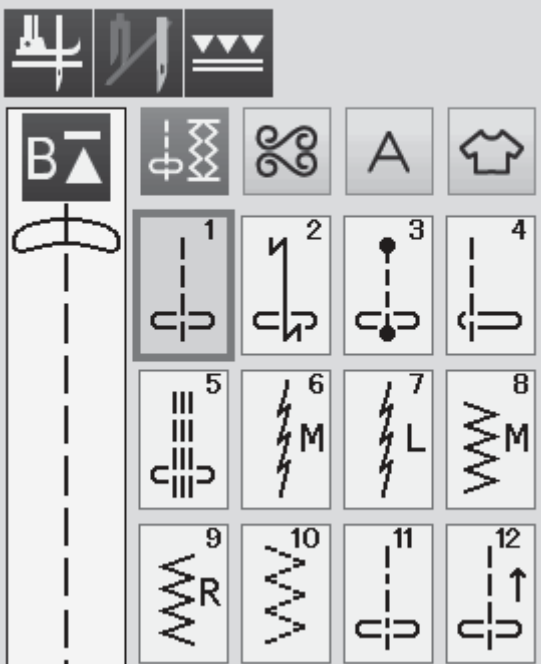
⑪ Tlačítko velikost písma

Stisknutím tohoto tlačítka můžete zvolit plnou velikost (L) nebo malou velikost (S).

⑫ Tlačítko malá/velká písmena

Stisknutím tohoto tlačítka můžete volit mezi velkými a malými písmeny při psaní monogramů.

Utility(U) (1/2)



UŽITKOVÉ STEHY

Rovné stehy

Vzory U1 až U5 jsou rovné stehy pro šití švů. Tlačítkem výběru stehu vyberete požadovaný steh.

Začínáme šít

Umístěte hranu látky podél švového vodiče na stehové desce. Spusťte jehlu do bodu, odkud chcete začít šít.

Vytáhněte horní nit směrem dozadu a spusťte přítlačnou patku.

POZNÁMKA:

Vytáhněte horní nit směrem vlevo, pokud šijete s patkou na saténové stehy F, otevřenou patkou pro saténový steh F2, patkou s horním podáváním nebo automatickou knoflíkovou patkou R.

Sešlápněte pedál nebo stiskněte tlačítko start/stop pro spuštění stroje.

Lehce ved'te látku podél švového vodiče, nechejte stroj přirozeně podávat látku.

- 1 Tlačítko start/stop

Šití od hrany u silných látek

Černé tlačítko na zigzag patce slouží pro zafixování patky v horizontální pozici.

Tato funkce pomáhá při začátku šití silných materiálů od hrany nebo šití napříč švem.

Spusťte jehlu do látky do bodu, odkud chcete začít šít.

Spusťte přítlačnou patku, zatímco tisknete černé tlačítko na patce. Patka je zafixována v horizontální pozici a tím se předejde vyklouznutí materiálu.

Po několika stezích se černé tlačítko automaticky uvolní.

- 2 Černé tlačítko

Změna směru šití

Zastavte stroj a zdvihněte přítlačnou patku tlačítkem pro zdvih přítlačné patky.

Otočte látkou okolo jehly a změňte směr šití na požadovaný.

Spusťte přítlačnou patku a začněte šít novým směrem.

POZNÁMKA:

Pokud zapnete možnost zdvihu patky, přítlačná patka se automaticky zvedne při zastavení stroje (viz strana 33).

Šití rohů

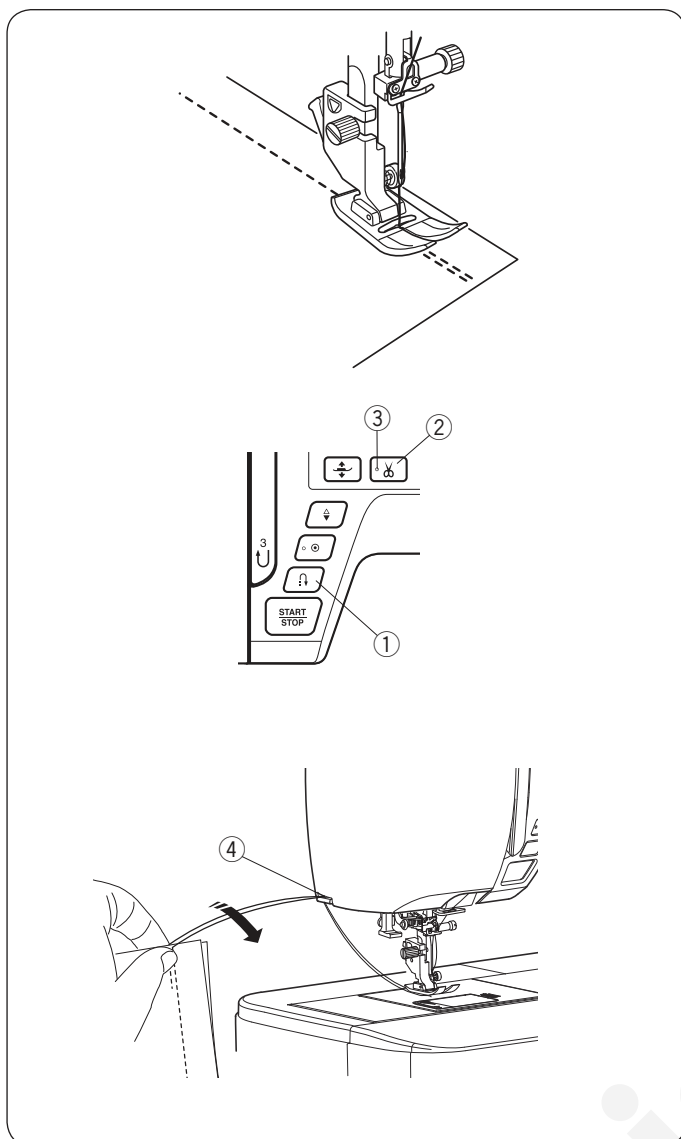
Pro zachování švového přídatku 5/8" po otočení rohu použijte rohový vodič na stehové desce.

Zastavte šití, jakmile přední hrana látky dosáhne čar rohového vodiče.

Zdvihněte přítlačnou patku tlačítkem a otočte látkou o 90 stupňů.

Spusťte přítlačnou patku a začněte šít novým směrem.

- 3 Cornering guide



Zajištění švů

Pro zajištění konců švů stiskněte tlačítko zpětného chodu a ušijte několik zpětných stehů.

Stroj bude šít zpět, dokud budete tisknout tlačítko zpětného chodu.

- ① Tlačítko zpětného chodu

Stiskněte tlačítko zpětného chodu jednou pro ušití lock-a-matic stehu (vzor U2) nebo zajišťovacího stehu (vzor U3) a stroj automaticky zapošíje a zastaví se.

Odstrížení nití

Pro odstrížení nití po dokončení šití stiskněte tlačítko odstříhu nití. Jehelní tyč a přítlačná patka se automaticky zdvihnou po odstřížení nití.

- ② Tlačítko automatického odstříhu

POZNÁMKA:

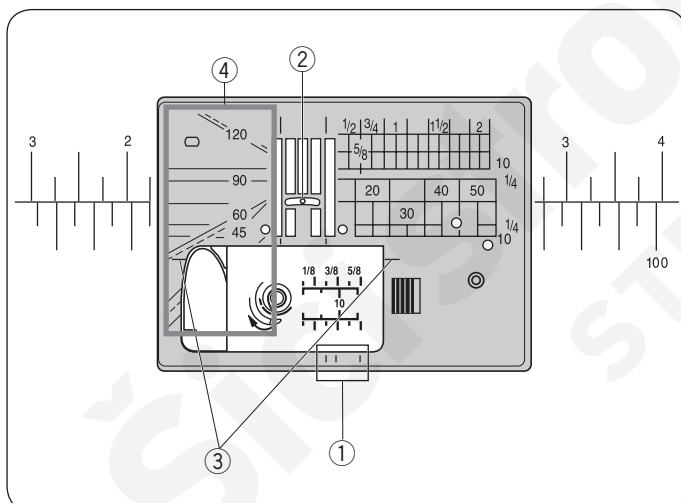
Tlačítko automatického odstříhu nefunguje, pokud je přítlačná patka zdvižena nebo pokud je vypnut LED signál. Pro odstrížení speciálních nebo silných nití použijte ořez na čelním krytu stroje, v případě, že automatický odstříh nití nefunguje správně.

- ③ LED signál

Ořez na čelním krytu použijte následujícím způsobem: odstraňte látku a vytáhněte ji směrem dozadu. Vytáhněte nitě nahoru a provlékněte je mezi ořezem a krytem stroje směrem zezadu.

Zatáhněte nitě směrem k sobě a odřízněte je.

- ④ Ořez nitě



Vodiče na jehelní desce

Vodiče švů jsou vyznačeny na stehové desce, volném ramenu a plastovém krytu cívky.

Vodiče švů pro 1/4", 3/8" a 5/8" jsou také vyznačeny na přední části stehové desky.

- ① Vodiče švů v přední části stehové desky

Čísla na stehové desce značí vzdálenost od jehly v centrální poloze v milimetrech a palcích.

- ② Jehla v centrální poloze

Rohové vodiče jsou velmi užitečné při šití rohů.

- ③ Rohové vodiče

Stupnice úhlů na stehové desce je užitečná při patchworkovém sešívání (viz strana 54).

- ④ Stupnice úhlů

Výběr rovných stehů

U1 rovný steh s centrální polohou jehly

Tento steh použijte pro šití švů, rolovací lemování apod.

U2 Lock-a-matic steh

Použijte tento steh pro zajištění začátku a konce švu pomocí zpětných stehů.

Jakmile došijete ke konci švu, stiskněte jednou tlačítko zpětného chodu.

Stroj ušije čtyři zpětné stehy, čtyři stehy vpřed a poté se automaticky zastaví.

U3 Zapošivací steh

Tento unikátní steh se používá tam, kde je třeba neviditelných zapošivacích stehů.

Stroj ušije několik zapošivacích stehů na začátku a poté bude pokračovat v šití vpřed.

Pokud stisknete tlačítko zpětného chodu u konce švu, stroj ušije několik zapošivacích stehů na místě a poté se automaticky zastaví.

U4 rovný steh s levou polohou jehly

Použijte tento steh pro sešití hran látek.

U5 trojitý strečový steh

Tento silný a odolný steh se doporučuje pro sešití míst, kde je třeba jak pružnosti, tak síly pro zajištění pohodlí a odolnosti.

Použijte jej pro zajištění míst jako je rukáv, rozkrok, apod.

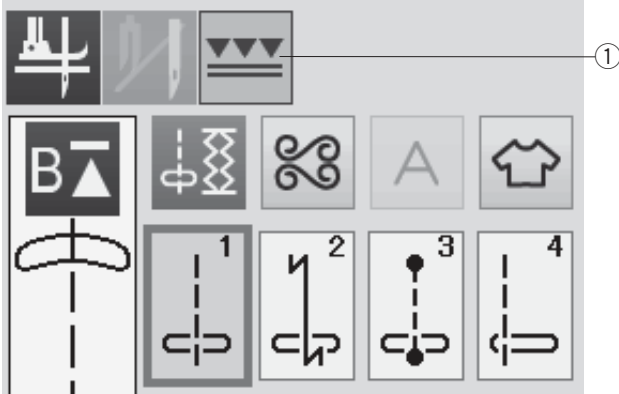
Také se používá při sešívání předmětů, jako jsou batohy.

U6, U7 stehy na úplety

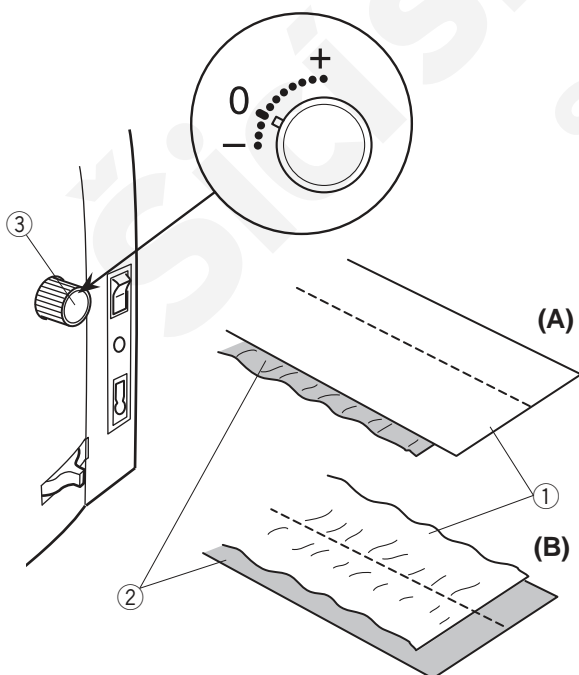
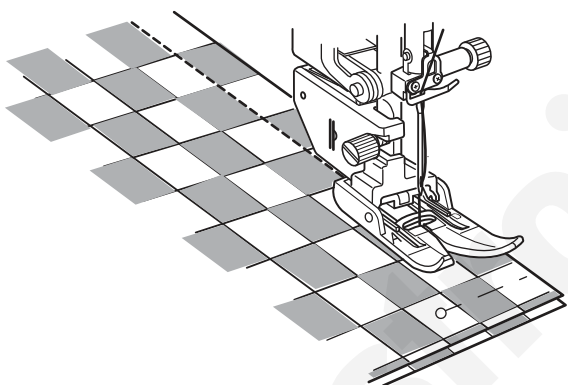
Tyto úzké pružné stehy jsou navrženy k předcházení krčení úpletů a šikmých švů, zatímco bude možné šev zcela rozžehlit.

Pro šití tenkých nebo pružných látek použijte steh U7.

Utility(U) (1/2)



Quilt(Q) (1/6)



Šití s horním podáváním

Vzory U1 až U4 a Q1 až Q4 lze šít s horním podáváním.

Horní podávání je velice efektivní při šití materiálů, které jsou obtížné na podávání, jako je třeba kůže nebo látka pokrytá PVC.

Také zabraňuje prokluzování vrstev látky.

Na straně 19 naleznete instrukce jak připevnit patku s horním podáváním a jak připravit horní podávání.

Stiskněte tlačítko horního podávání a vyberte požadovaný vzor.

POZNÁMKA:

Vzory, které nejsou vhodné pro horní podávání, jsou zašedlé.

Tlačítko horního podávání bude zašedlé nebo nebude zobrazeno, pokud vyberete vzor nevhodný pro šití s horním podáváním.

Umístěte látku pod patku a spusťte jehlu do bodu, kde chcete začít šít.

Začnete šít střední rychlostí.

Při sešívání kostkovaných látek srovnajte spodní i horní vrstvu látek a sešpendlete.

V průběhu šití odstraňujte špendlíky.

Kolečko pro vyrovnání horního podávání

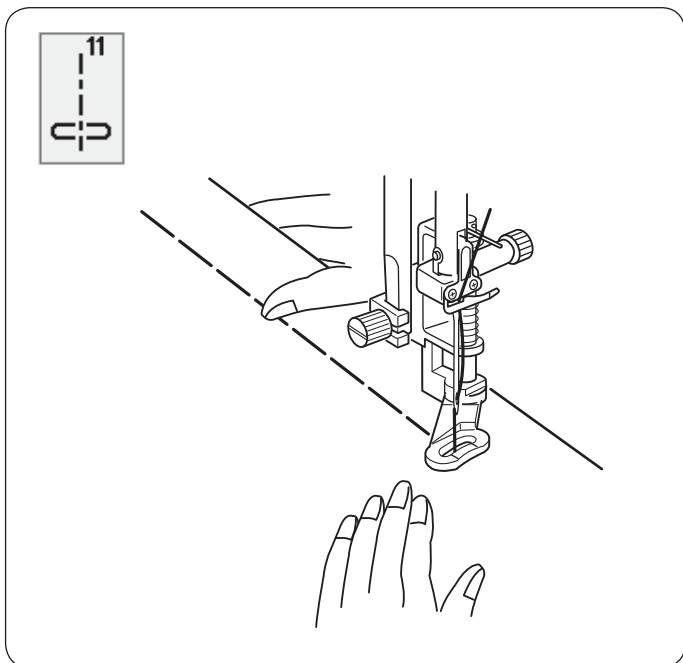
Toto kolečko by mělo být nastaveno na pozici „0“, ale může se stát, že bude potřeba upravit vyrovnání podle typu látky.

Vyrovnání horního podávání zkontrolujte šitím na kousku látky, kterou budete používat.

(A): Pokud se spodní vrstva zvrásní, pootočte kolečkem směrem k „+“.

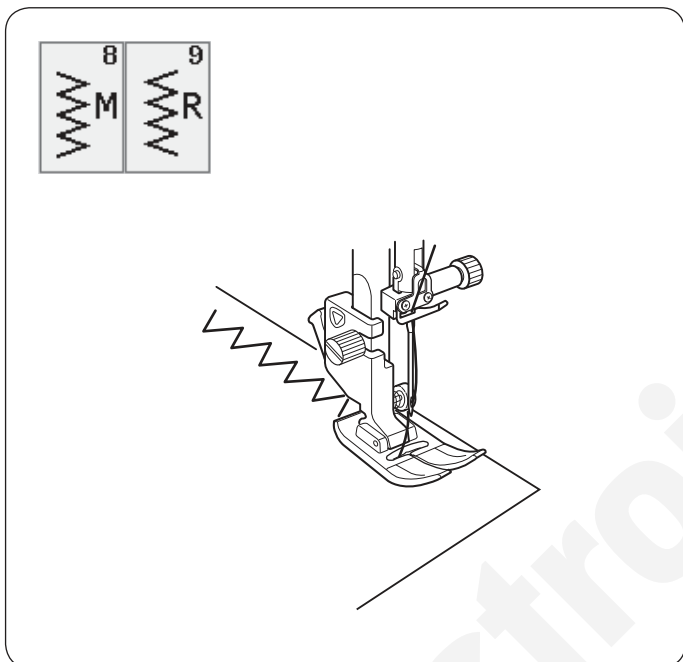
(B): Pokud se horní vrstva zvrásní, potočte kolečkem směrem k „-“.

- ① Horní vrstva
- ② Spodní vrstva
- ③ Kolečko pro vyrovnání horního podávání



U11 stehování

Viz strana 78 pro další instrukce.

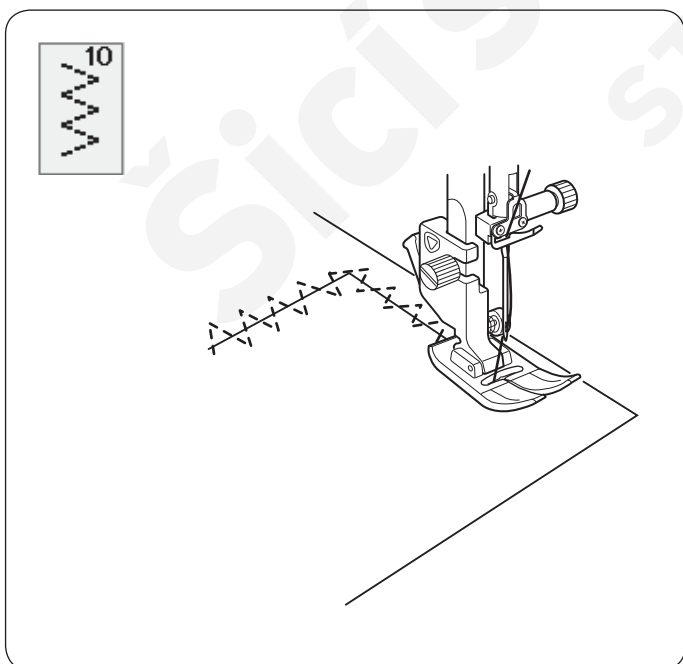


Zigzag stehy

U8, U9 zigzag stehy

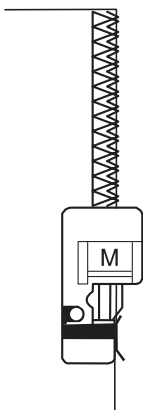
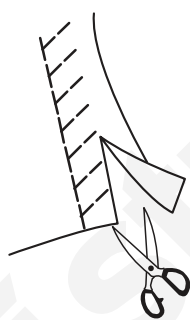
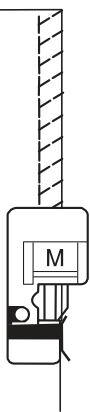
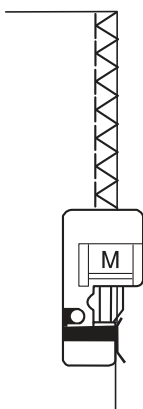
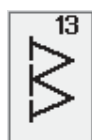
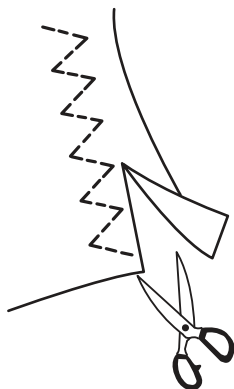
Zigzag steh se používá pro různé druhy šicích operací, včetně obrubování.

Tyto stehy lze použít na většinu bavlněných látek. Hustý zigzag steh se také používá na našívání aplikací.



U10 několikanásobný zigzag steh

Tento steh se používá pro opravu trhlin.



Výběr obrubovacích stehů

U10 vícenásobný zigzag steh: Zigzag patka A

Tento steh se používá pro zakončení hrubé hrany syntetických a jiných strečových látek, které mají tendenci se krčit.

Šijte podél hrany látky, ponechávejte adekvátní švový přídavek. Po došití odstříhnete švový přídavek v blízkosti stehů.

U13 obrubovací steh: Obrubovací patka M

Tento steh se používá pro současné spojení švů a zaobroubení hran v jednom kroku.

Použijte tento steh, pokud není potřeba šev rozžehlovat. Přiložte hranu látky k vodiči na patce a šijte.

U14 steh na úplety: Obrubovací patka M

Tento steh se doporučuje pro šití látek, jako jsou syntetické úplety a strečový velur, protože poskytuje vysokou elasticitu i sílu.

Umístěte hranu látky k vodiči na patce a šijte.

Pro lepší výsledky, použijte zigzag patku A, a šijte s adekvátním švovým přídavkem.

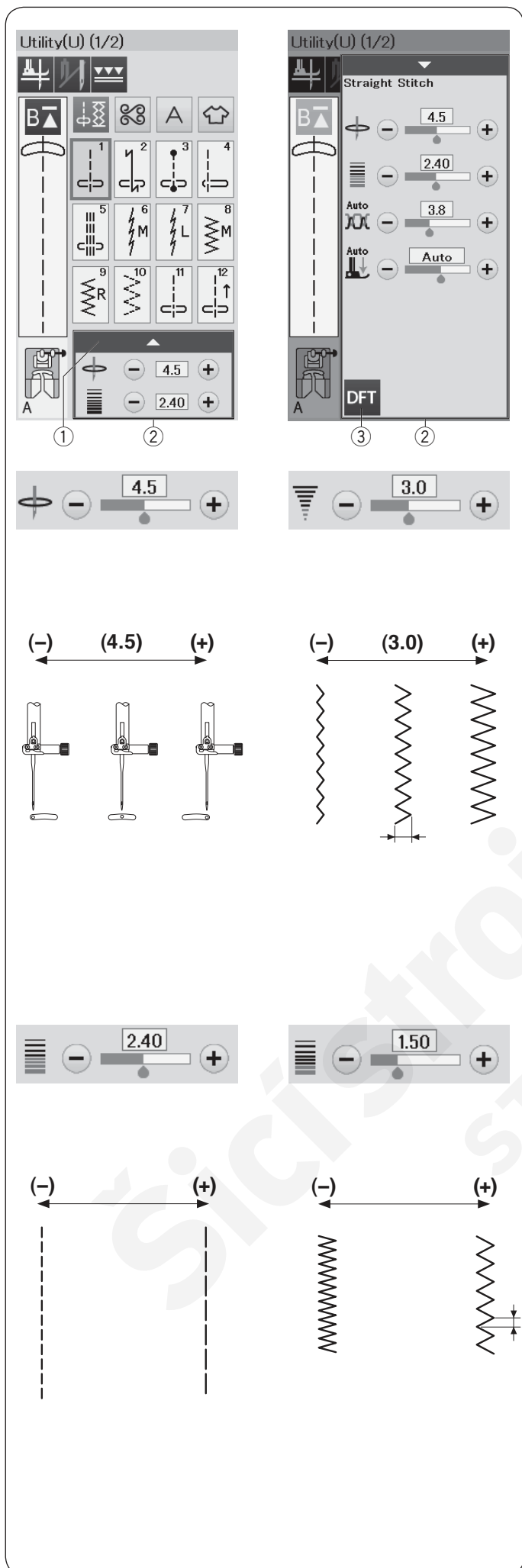
Po došití odstříhnete švový přídavek v blízkosti stehů.

U15 dvojitý obrubovací steh: Obrubovací patka M

Vynikající steh na látky, které mají tendenci se nadměrně třepit, např. lůžkoviny a gabardén.

Umístěte hranu látky k vodiči na patce a šijte.

Jsou šity současně dvě řady zigzag stehů přes hranu, aby se zajistilo, že se látka nebude třepit.



Manuální nastavení stehů

Zde můžete upravit šířku stehu (nebo pozici spuštění jehly u rovných stehů) a délku stehu.

Stiskněte klávesy „+“ nebo „-“, u nastavení, které chcete změnit. Stisknutím tlačítka defaultního nastavení vrátíte původní nastavení stehu.

Stisknutím lišty nastavení se otevře okno manuálního nastavení, kde jsou k dispozici další možnosti.

Můžete upravit i jiná nastavení, jako například napětí nitě jehly a tlak přítlačné patky pro konkrétní vzor.

Stisknutím lišty nastavení opět skryjete okno manuálního nastavení.

- ① Lišta nastavení
- ② Okno manuálního nastavení
- ③ Tlačítko defaultního nastavení

Úprava pozice spuštění jehly (rovné stehy)

Stiskněte klávesu „+“ pro posun pozice jehly vpravo. Stiskněte klávesu „-“ pro posun pozice jehly vlevo.

Úprava šířky stehu

Stiskněte klávesu „+“ pro zvětšení šířky stehu. Stiskněte klávesu „-“ pro zmenšení šířky stehu.

POZNÁMKA:

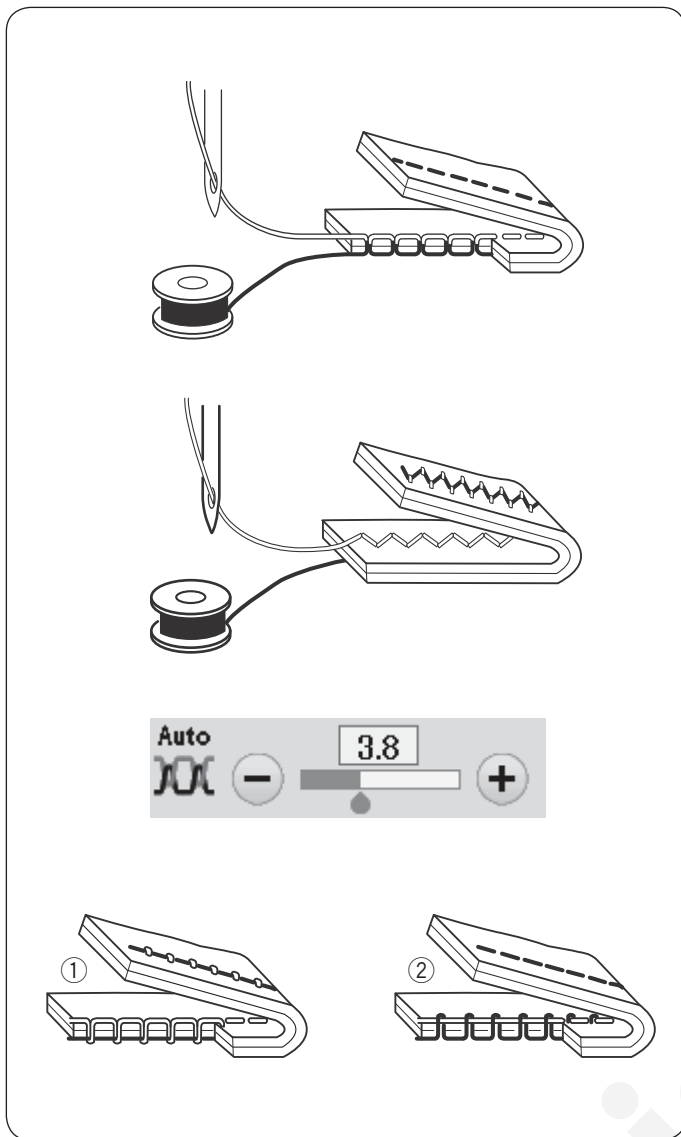
Rozsah nastavení u vzorů U6 až U10 je od 0,0 do 7,0.

Úprava délky stehu

Stiskněte klávesu „+“ pro zvětšení délky stehu. Stiskněte klávesu „-“ pro zmenšení délky stehu.

POZNÁMKA:

Rozsah nastavení u vzorů U6 je od 0,0 do 5,0; U7 je od 1,0 do 5,0; U8 až U10 je od 0,0 do 5,0.



Úprava napětí horní nitě

Tento stroj je vybaven automatickou regulací napětí horní nitě, která nastaví vyrovnané napětí pro vybraný vzor stehu.

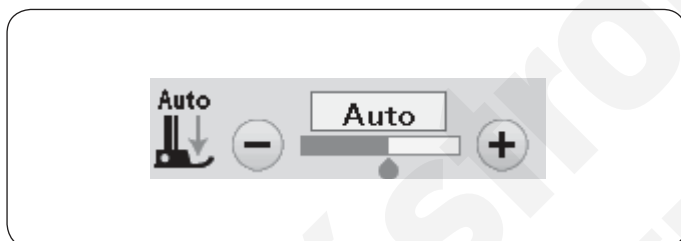
Vyrovnané napětí nití

Rovný steh: Spodní a horní nit by se měla spojit mezi vrstvami látek.

Zigzag steh: Horní nit je nepatrně viditelná na rubové straně látky.

Je možné i manuálně nastavit napětí nití v závislosti na podmínkách šití nebo vaší preferenci.

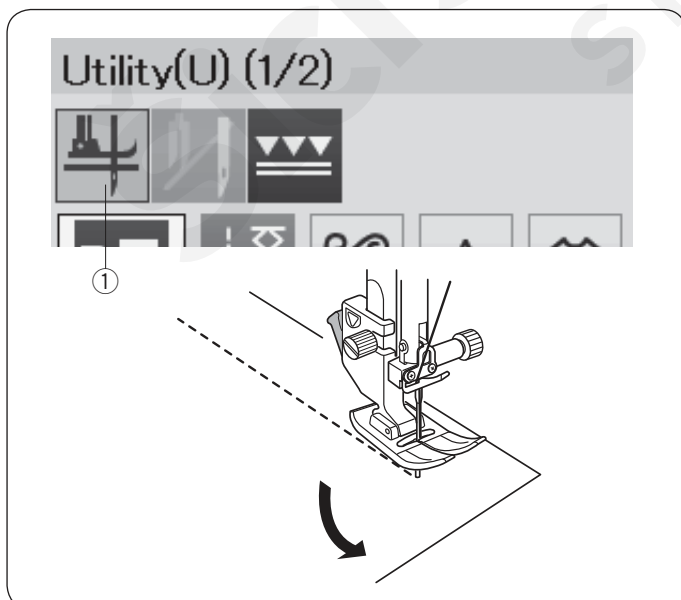
- ① Stiskněte tlačítko „+“ pokud je napětí příliš nízké.
- ② Stiskněte tlačítko „-“ pokud je napětí příliš vysoké.



Nastavení přítlaku patky

Přítlak patky je automaticky nastaven pro každý vzor stehu.

Je však možné i manuálně nastavit přítlak patky tlačítky „+“ a „-“, aby odpovídal vaší preferenci.



Zdvih patky pro otáčení látky

Pokud je tato možnost zapnuta, přítlačná patka se automaticky zdvihne při zastavení stroje.

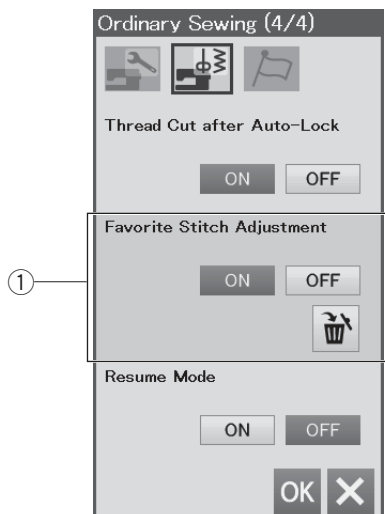
Tato funkce je velmi užitečná při otáčení na rozích.

Stisknutím tlačítka zdvihu patky tuto možnost zapnete nebo vypnete.

- ① Tlačítko zdvihu patky.

POZNÁMKA:

Výšku patky lze měnit v nastavení módu běžného šití (viz strana 90).

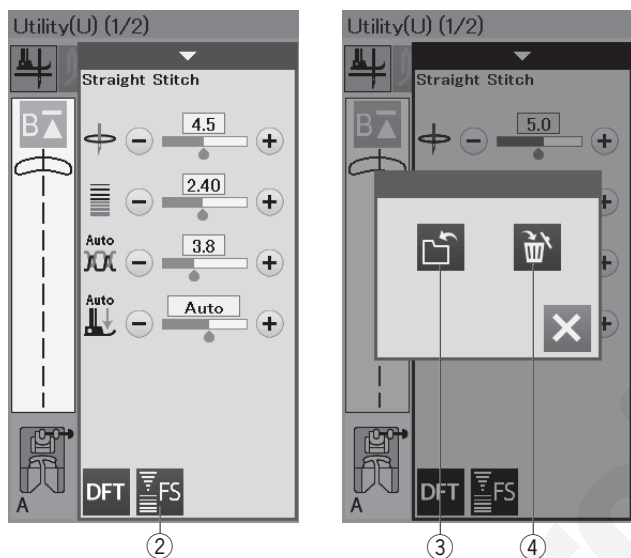


Oblíbené nastavení stehů

Je možné si uložit upravené nastavení stehu (délka stehu, šířka stehu, napětí nitě a přítlak patky, v závislosti na vybraném vzoru stehu) jako vaše oblíbené nastavení stehu. Pokud je možnost oblíbeného nastavení stehu zapnuta (viz strana 91), poslední použité nastavení je automaticky přiřazeno poté, co je vybrán vzor.

POZNÁMKA:

Oblíbené nastavení stehu nelze přiřadit vlastním stehům (CS).
Oblíbené nastavení stehu nelze použít v módu monogramů.



Příklad: Ke změně nastavené hodnoty pozice spuštění jehly z „4,5“ na „5,0“.

Zapněte možnost oblíbeného nastavení stehu (viz strana 91).

Vyberte vzor stehu U1.

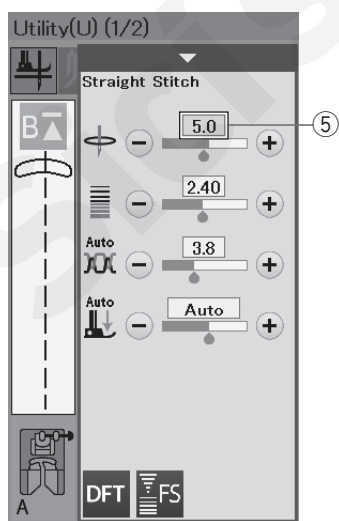
Stiskněte lištu nastavení. Rozvine se okno manuálního nastavení s dalšími možnostmi.

Tlačítko oblíbeného nastavení stehu se objeví v okně manuálního nastavení.

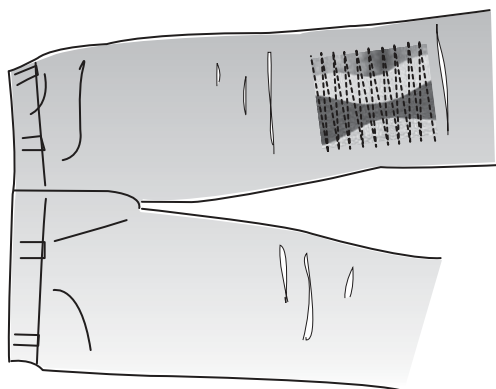
Změňte pozici spuštění jehly z „4,5“ na „5,0“ stisknutím tlačítka „+“.

Stiskněte tlačítko oblíbeného nastavení . Otevře okno dialogu.

Stiskněte tlačítko uložení oblíbeného nastavení , které zaregistruje vaše oblíbené nastavení stehu.



Krémově zbarvený box znázorňuje, že byla nastavena upravená přednastavená hodnota stehu. Oblíbené nastavení stehu odstraníte stisknutím tlačítka oblíbeného nastavení stehu a stisknutím tlačítka odstranit .

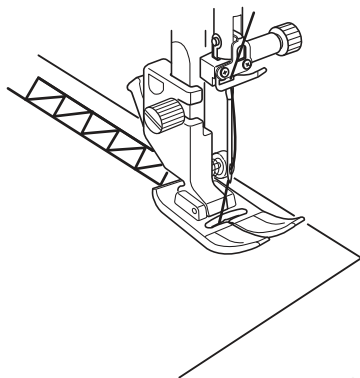
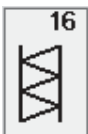


U12 zpětný steh

U12 je zpětný steh.

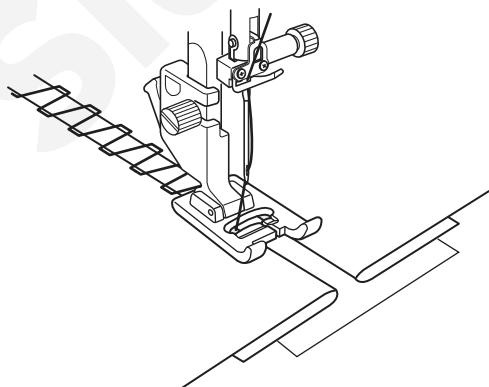
Použijte tento steh, pokud máte obtíže vést látku a zároveň držet tlačítko zpětného chodu.

Stroj bude šít pozpátku bez potřeby tisknout tlačítko zpětného chodu, takže můžete vést látku oběma rukama.



U16 lemovací steh

Použijte tento steh pro fagotový nebo dekorativní steh.



U21 fagotový steh

Tento steh použijte pro sešití dvou částí látek a vytvoření vzhledu otevřené práce.

KNOFLÍKOVÉ DÍRKY A SPECIÁLNÍ STEHY

Výběr knoflíkových dírek

B1 Senzorická (čtverhranná) knoflíková dírka

Tento typ knoflíkové dírky se široce používá na střední a těžké materiály. Velikost knoflíkové dírky je automaticky stanovena dle knoflíku vloženého do patky.

B2 Automatická (čtverhranná) knoflíková dírka

Toto je také čtverhranná knoflíková dírka podobná senzorové, ale této dírce můžete manuálně nastavit velikost a stroj si ji zapamatuje, aby mohl šít dírky o stejné velikosti.

B3 Knoflíková dírka s oblým koncem

Tato knoflíková dírka se používá na jemné a střední materiály, zejména halenky a dětské oděvy.

B4 Knoflíková dírka na jemné látky

Tato knoflíková dírka je okrouhlá na obou koncích a používá se na jemné delikátní látky např. hedvábí.

B5 Knoflíková dírka ve tvaru klíčové dírky

Tato knoflíková dírka je široce používaná na střední a těžké materiály. Je také vhodná pro větší a silnější knoflíky.

B6 Zaoblená knoflíková dírka ve tvaru klíčové dírky

Tato knoflíková dírka se používá pro silnější knoflíky na středně těžkých látkách.

B7 Přiléhavá knoflíková dírka

Tato odolná knoflíková dírka se používá pro silné knoflíky a těžké látky.

B8 Strečová knoflíková dírka

Tuto knoflíkovou dírku lze použít na strečové látky, nebo jako dekorativní knoflíkovou dírku.

B9 Pletená knoflíková dírka

Tuto knoflíkovou dírku lze použít na pleteniny, nebo jako dekorativní knoflíkovou dírku.

B10 Tradiční knoflíková dírka

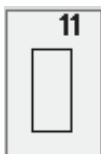
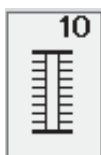
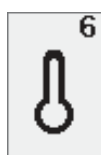
Tato knoflíková dírka vypadá jako tradiční steh. Má atraktivní vzhled ruční práce a je vhodná pro dekoraci.

B11 Výpustková knoflíková dírka

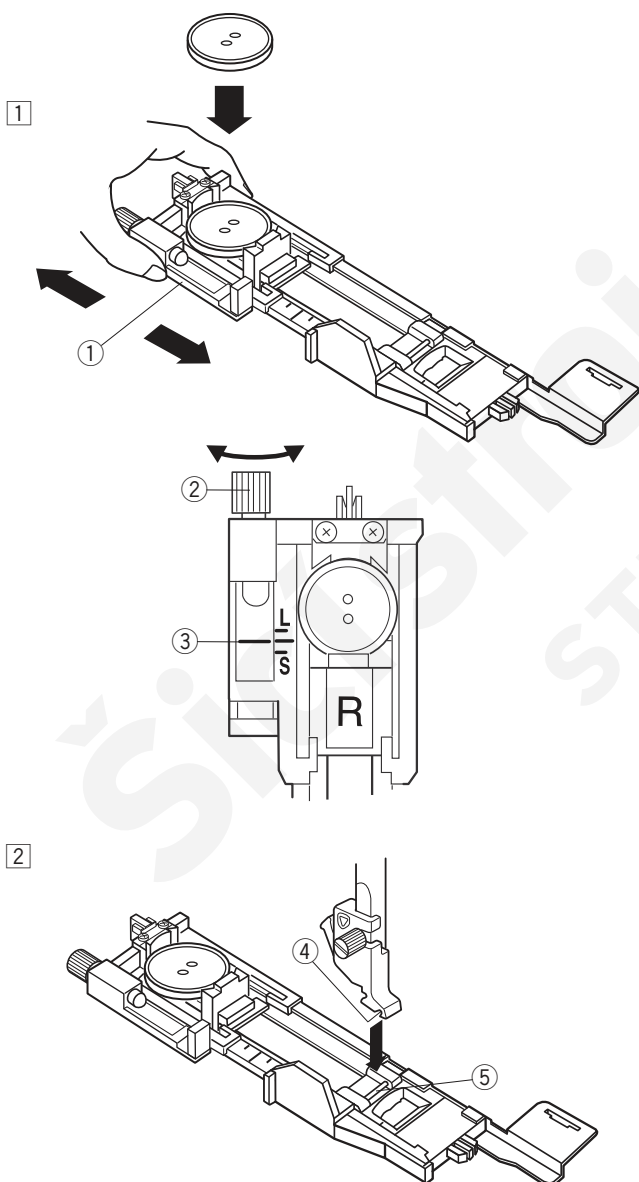
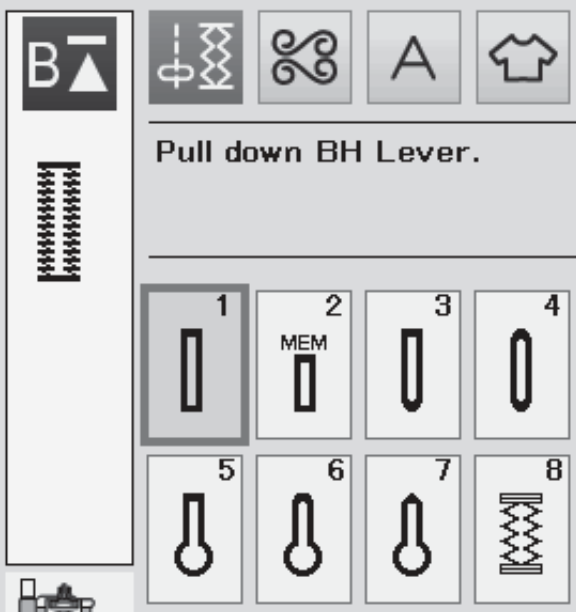
Jedná se o vzorovou šablonu pro ručně šitou (ohraničenou) knoflíkovou dírku.

POZNÁMKA:

B3 až B11 jsou senzorické knoflíkové dírky a šicí postup je stejný jako pro B1.



Buttonhole(B) (1/2)



B1 Senzorická (čtverhranná) knoflíková dírka

Velikost knoflíkové dírky je automaticky stanovena umístěním knoflíku do zadní části automatické knoflíkové patky R. Držák knoflíků na patce pojme knoflík o velikosti 1 cm až 2.5 cm v průměru. Při volbě knoflíkové dírky se na dotykové obrazovce objeví nápověda pro spuštění knoflíkové páčky.

POZNÁMKA:

Někdy je zapotřebí měnit velikost knoflíkové dírky, aby odpovídala určité těžké nebo specifické látce a nití. Provedte zkušební šití knoflíkové dírky na zvláštní kousek látky, kterou budete šít pro kontrolu nastavení. Přednastavená šířka knoflíkové dírky je vhodná pro běžné knoflíky. Na strečové a jemné látky použijte výztuhu.

Šití

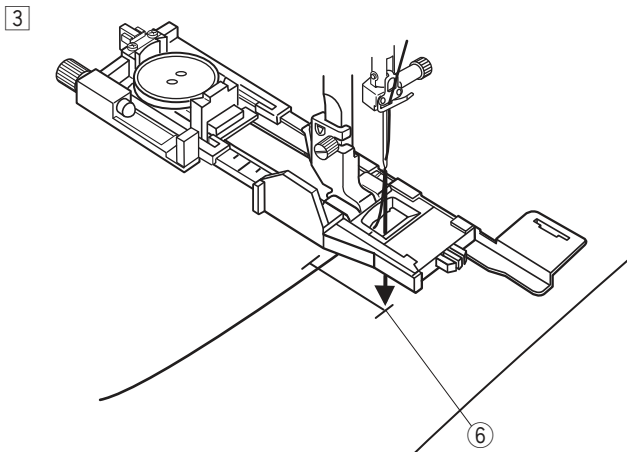
- 1 Vytáhněte držák knoflíků dozadu a vložte do něj knoflík. Přitlačte jej pevně směrem ke knoflíku.
 - 1 Držák knoflíku

POZNÁMKA:

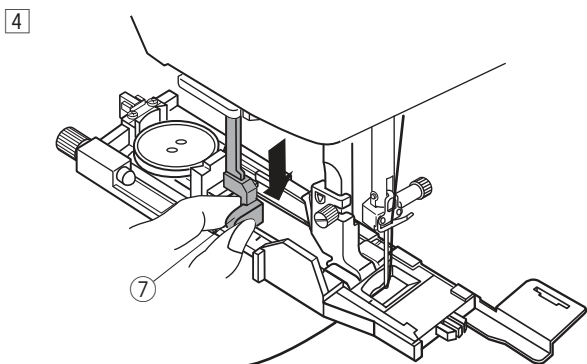
Zkontrolujte délku zkušební knoflíkové dírky a případně upravte délku stehu otočením šroubku na knoflíkové patce. Pro zvýšení délky knoflíkové dírky otočte šroubkem na patce pro posun značky směrem k „L”. Pro snížení délky knoflíkové dírky otočte šroubkem na patce pro posun značky směrem k „S”.

- 2 Šroubek pro úpravu délky
- 3 Značka

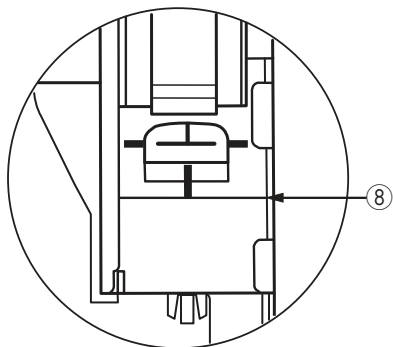
- 2 Stiskněte tlačítko jehla nahoře/dole pro zdvih jehly. Stiskněte zamykací tlačítko. Zvedněte přítlačnou patku a nasadte automatickou knoflíkovou patku R kolíkem na patce do drážky v držáku patky. Můžete zdvihnout patku do extra vysoké pozice pro umístění knoflíkové patky pod držák patky. Stiskněte zamykací tlačítko pro odemčení stroje.
 - 4 Drážka
 - 5 Kolík



- 3 Vytáhněte horní nit doleva skrz otvor v patce. Vyznačte si polohu knoflíkové dírky na oděv a umístěte jej pod přítlačnou patku. Spusťte jehlu do bodu, odkud chcete začít, pomocí ručního kola.
- 6 Počáteční bod šití



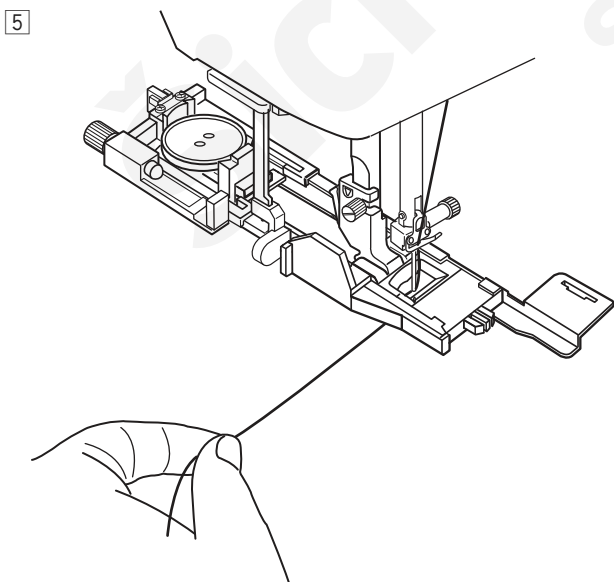
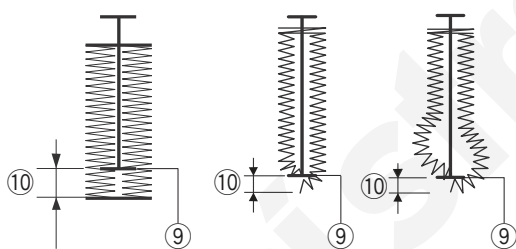
- 4 Spusťte přítlačnou patku a stáhněte knoflíkovou páčku co nejvíce dolů.
- 7 Knoflíková páčka



POZNÁMKA:

Ujistěte se, že mezi jezdcem a přední zarážkou není žádná mezera, jinak bude knoflíková dírka mimo vyznačenou polohu nebo bude mezera v šití.

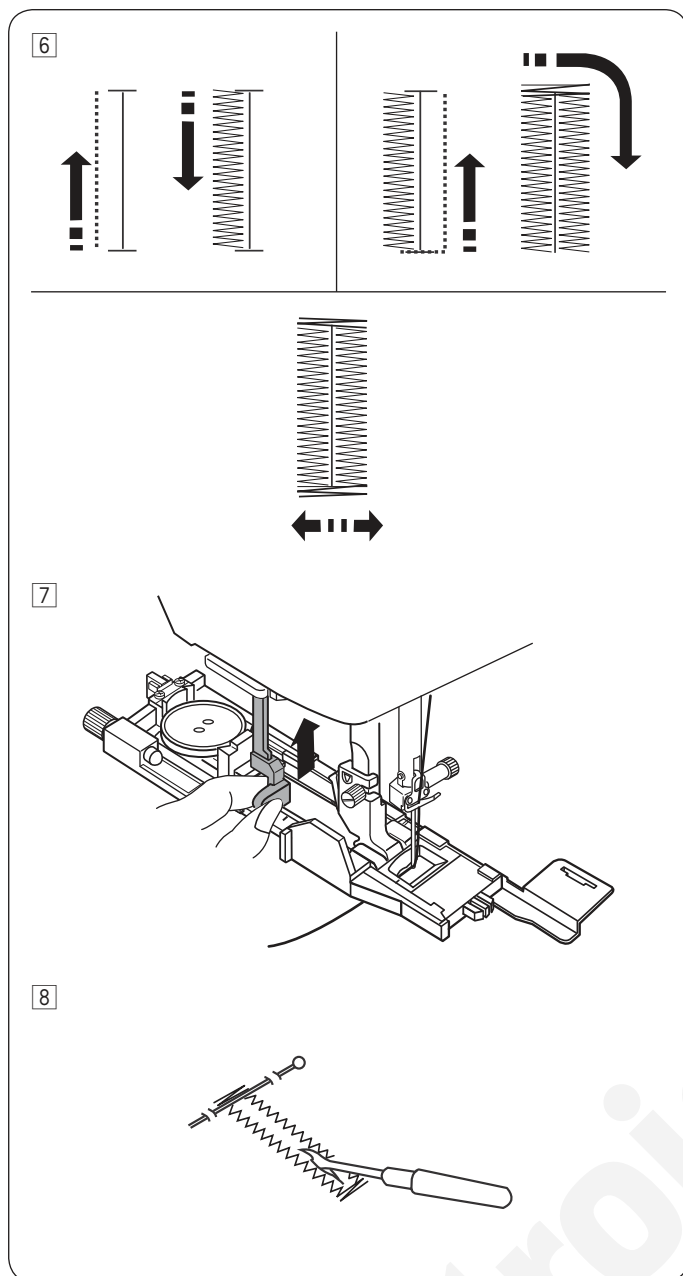
- 8 Žádná mezerap
9 Počáteční bod
10 Mezera v šití



- 5 Začněte šít, zatímco přitahujete horní nit lehce doleva. Po ušití několika stehu uvolněte nit a pokračujte v šití.

POZNÁMKA:

Pokud začnete šít bez spuštěné knoflíkové páčky, na dotykové obrazovce se objeví upozornění a stroj se po několika stezích zastaví. Spusťte knoflíkovou páčku a začněte šít.



6 Knoflíková dírka je automaticky šita ve znázorněném pořadí. Jakmile je knoflíková dírka dokončena, stroj se automaticky zastaví s jehlou nahoře. Stiskněte tlačítko odstřihu nití a odstraňte látku.

7 Po došití knoflíkové dírky vytáhněte knoflíkovou páčku co nejvíce nahoru.

8 Zapíchněte špendlík do každého z obou zapošívacích stehů na koncích knoflíkové dírky, abyste zabránili nechtěnému přerážnutí nití. Prořízněte knoflíkovou dírku páráčkem. Na očka použijte prorážku oček.



Dvojvrstvá knoflíková dírka

Pro vytvoření solidní a odolné knoflíkové dírky ušijte ještě jednou knoflíkovou dírku přes tu původní.

Jakmile je knoflíková dírka dokončena, jednoduše znovu spusťte stroj.

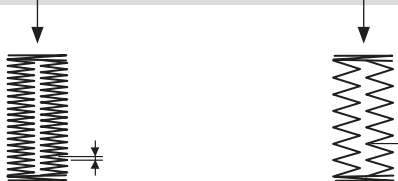
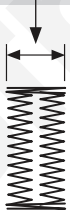
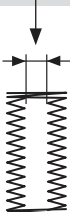
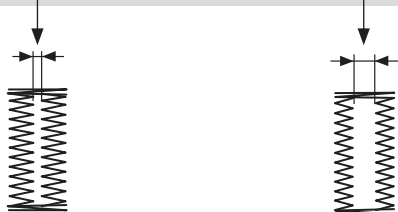
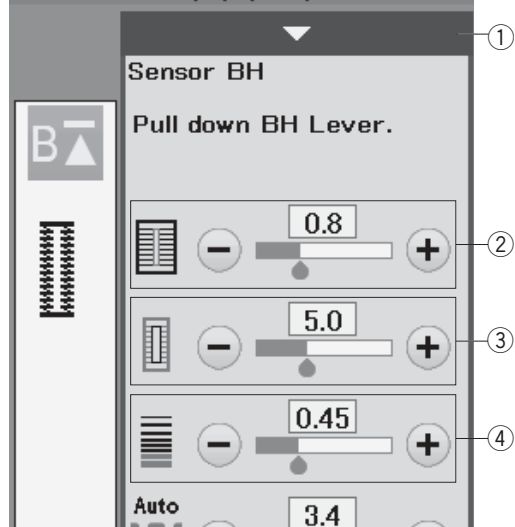
Nezdvihejte patku nebo knoflíkovou páčku.

Nevybírejte vzor znovu.

POZNÁMKA:

Tato funkce je vypnuta pokud je zapnuta možnost odříznutí nitě po automatickém zapožití v nastavení běžného šicího módu (viz strana 91).

Buttonhole(B) (1/2)



Manuální nastavení

Pokud stisknete lištu nastavení, objeví se okno manuálního nastavení s dalšími možnostmi.

① Lišta nastavení

② Úprava šířky otvoru knoflíkové dírky

Stiskněte tlačítko „+“ pro rozšíření otvoru knoflíkové dírky.
Stiskněte tlačítko „-“ pro zúžení otvoru knoflíkové dírky.

③ Úprava šířky knoflíkové dírky

Stiskněte tlačítko „+“ pro rozšíření knoflíkové dírky.
Stiskněte tlačítko „-“ pro zúžení knoflíkové dírky.

④ Úprava hustoty stehu knoflíkové dírky

Stiskněte tlačítko „+“ pro zmenšení hustoty stehů knoflíkové dírky.

Stiskněte tlačítko „-“ pro zvětšení hustoty stehů knoflíkové dírky.

POZNÁMKA:

Šířka otvoru může být nastavena od 0,2 do 2,0.

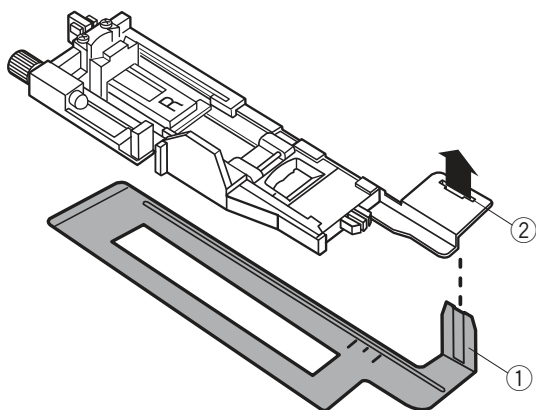
Šířka knoflíkové dírky může být nastavena od 2,6 do 9,0.

Hustota stehu může být nastavena od 0,20 do 1,00.

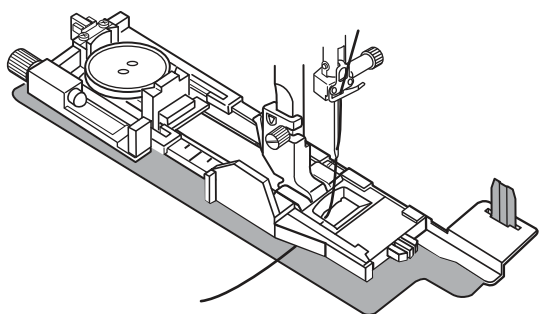
Použití stabilizační destičky

Stabilizační destička přidržuje a podepírá látku, což napomáhá při šití knoflíkových dírek přes lem nebo na silnější látky.

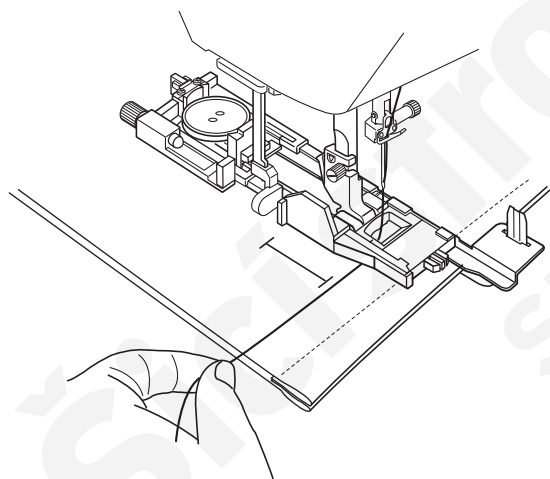
1



2



3



1 Zasuňte výstupek na stabilizační destičce do otvoru na knoflíkové patce.

- ① Stabilizační destička
- ② Otvor v patce

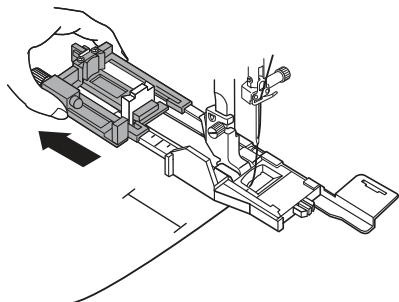
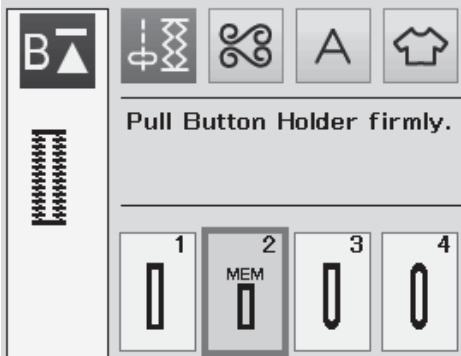
2 Vložte knoflík do držáku knoflíku na patce. Nasadte knoflíkovou patku do držáku patek. Vytáhněte horní nit směrem doleva mezi patkou a stabilizační destičkou.

3 Umístěte látku mezi knoflíkovou patku a stabilizační destičku. Spusťte jehlu do počátečního bodu šití pomocí ručního kola. Spusťte patku a knoflíkovou páčku. Začněte šít, zatímco horní nit taháte rukou lehce doleva. Po ušití několika stehů uvolněte nit a pokračujte v šití.

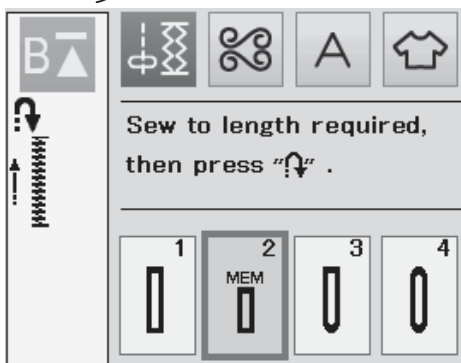
POZNÁMKA:

Šicí postup je stejný jako při šití B1 senzorické (čtverhranné) knoflíkové dírky.

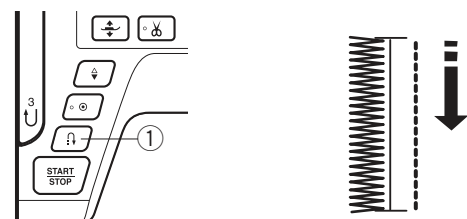
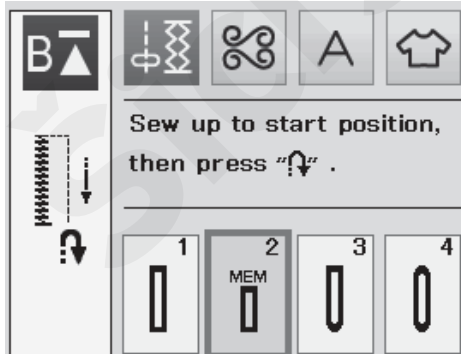
Buttonhole(B) (1/2)



1



2



B2 Automatická (čtverhranná) knoflíková dírka

Otevřete držák knoflíku.

Naznačte na látce pozici knoflíkové dírky.

Umístěte látku pod patku a spusťte jehlu na počáteční pozici.

Spusťte patku a začněte šít, zatímco lehce táhnete horní nit doleva. Po ušití několika stehu nit pusťte a pokračujte v šití.

POZNÁMKA:

Není potřeba stahovat dolů knoflíkovou páčku. Pokud chcete šít knoflíkovou dírkou, která je delší než velikost automatické knoflíkové patky R, použijte patku pro saténový steh F.

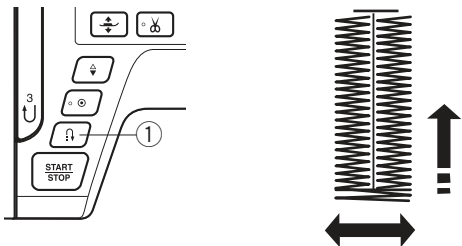
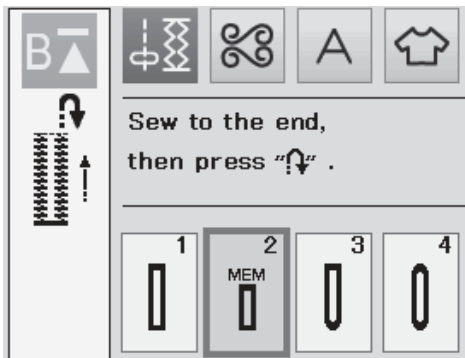
POZNÁMKA:

Šířka otvoru může být nastavena od 0,2 do 2,0. Šířka knoflíkové dírky může být nastavena od 2,6 do 9,0. Hustota stehu může být nastavena od 0,20 do 1,00.

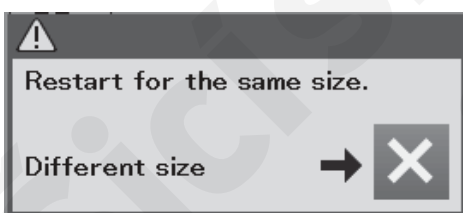
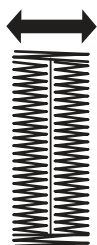
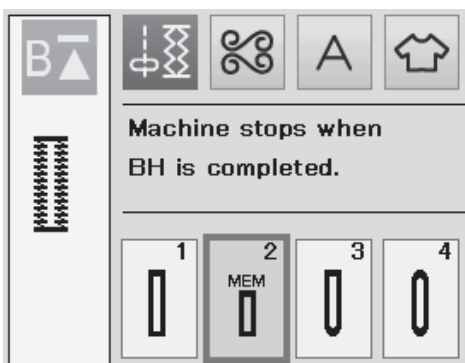
- 1 Šijte levou stranu až po požadovanou délku knoflíkové dírky a zastavte stroj. Pak stiskněte tlačítko zpětného chodu .

- 2 Začněte opět šít, stroj bude šít pozpátku rovným stehem. Zastavte stroj po dosažení počátečního bodu. Pak stiskněte tlačítko zpětného chodu .

3



4



3 Začněte znovu šít, stroj bude šít předek a pravou stranu knoflíkové dírky.

Zastavte stroj, jakmile dorazíte ke konci dírky.

Pak stiskněte tlačítko zpětného chodu .

4 Začněte opět šít, stroj ušije zadní část knoflíkové dírky a zapošíje, pak se automaticky zastaví s jehlou v horní pozici.

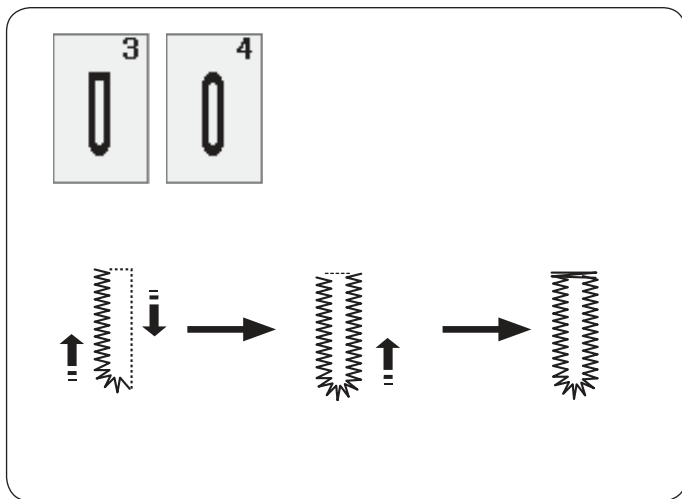
Jakmile je knoflíková dírka hotova, zobrazí se zpráva na obrazovce.

Pro šití další dírky, posuňte látku a začněte znovu šít. Zpráva na obrazovce zmizí a stroj ušije další knoflíkovou dírku, identickou té první a pak se sám zastaví.

Pro ušití další knoflíkové dírky jiné velikosti, stiskněte tlačítko X ve zprávě na obrazovce.

POZNÁMKA:

Pro proříznutí otvoru knoflíkové dírky si přečtěte instrukce na straně 39. Zapamatovaná délka bude zrušena, pokud je zvednuta přítlačná patka nebo je stisknuto tlačítko opětovného spuštění předtím, než je knoflíková dírka hotova.



Další knoflíkové dírky

B3, B4 Knoflíkové dírky s okrouhlým koncem a dírky pro jemné látky

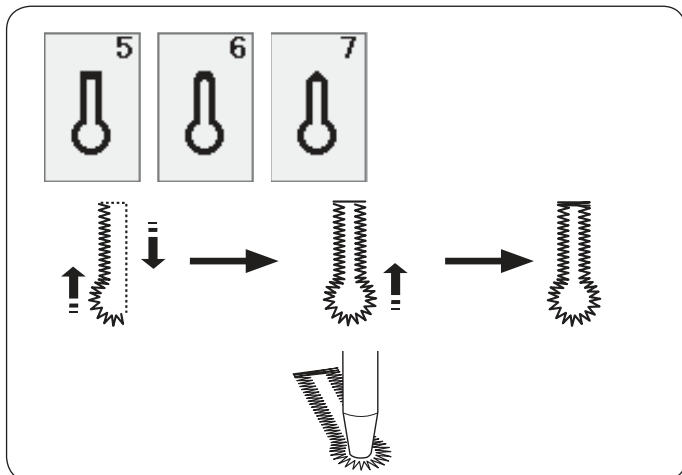
Postup šití je stejný jako pro šití B1 senzorické (čtvercové) knoflíkové dírky (viz strany 37 až 39).

POZNÁMKA:

Šířka otvoru může být nastavena od 0,2 do 2,0.

Šířka knoflíkové dírky může být nastavena od 2,6 do 9,0.

Hustota stehu může být nastavena od 0,20 do 1,00.



B5 až B7 Knoflíkové dírky ve tvaru klíčové dírky

Postup šití je stejný jako pro šití B1 senzorické (čtvercové) knoflíkové dírky (viz strany 37 až 39).

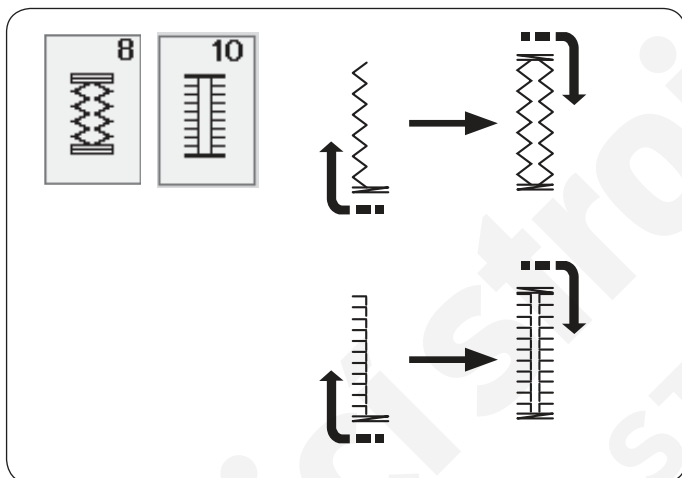
Na očka použijte prorážku oček.

POZNÁMKA:

Šířka otvoru může být nastavena od 0,2 do 2,0.

Šířka knoflíkové dírky může být nastavena od 5,6 do 9,0.

Hustota stehu může být nastavena od 0,20 do 1,00.



B8, B10 Strečové a tradiční knoflíkové dírky

Postup šití je stejný jako pro šití B1 senzorické (čtvercové) knoflíkové dírky (viz strany 37 až 39).

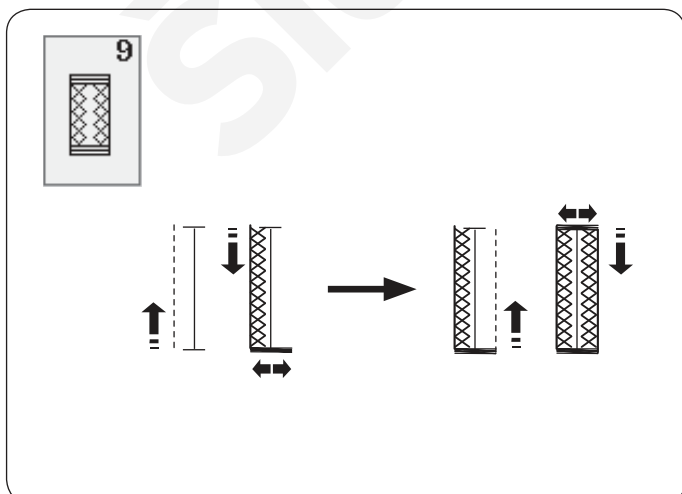
Postup šití je stejný, jako na obrázku.

POZNÁMKA:

Šířka otvoru může být nastavena od 0,2 do 2,0.

Šířka knoflíkové dírky může být nastavena od 5,6 do 9,0.

Hustota stehu může být nastavena od 0,50 do 1,00 (B8) a od 0,50 do 2,50 (B10).



B9 Pletená knoflíková dírka

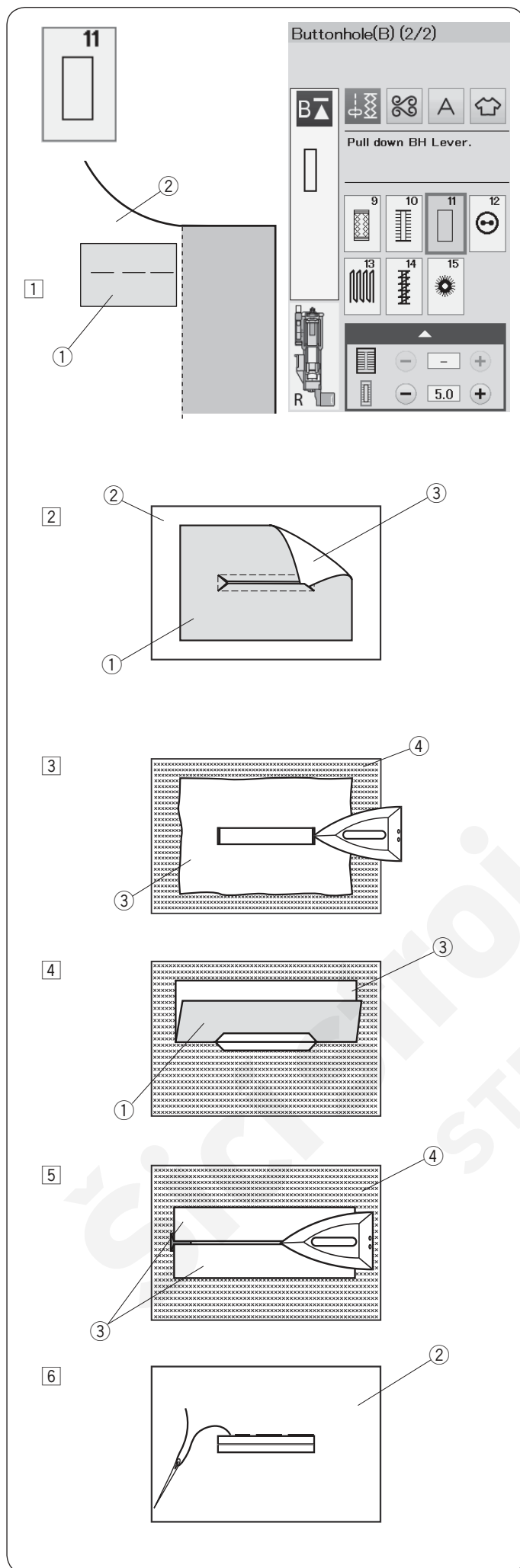
Postup šití je stejný jako pro šití B1 senzorické (čtvercové) knoflíkové dírky (viz strany 37 až 39).

POZNÁMKA:

Šířka otvoru může být nastavena od 0,2 do 2,0.

Šířka knoflíkové dírky může být nastavena od 2,6 do 9,0.

Hustota stehu může být nastavena od 0,70 do 1,20.



B11 Výpustková knoflíková díрка

Výpustková knoflíková díрка je vytvořena přišitím pruhu látky na knoflíkovou díрку.

Výpustkové knoflíkové dířky jsou obzvláště vhodné pro pletené oděvy, ale není doporučena pro velmi jemné nebo průsvitné látky, kde by podklad mohl být viditelný nebo by vytvořil bouli.

- 1 Přistehujte kousek látky (výztuhu) na oděv lícovými stranami k sobě.
 - 1 Rubová strana výztuhu
 - 2 Lícová strana oděvu

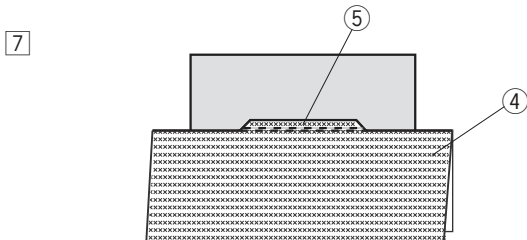
- 2 Zvolte vzor B11. Šijte výpustkovou knoflíkovou dířku na obě látky současně. Prostříhňte otvor knoflíkové dířky dle obrázku, poté vytáhněte výztuhu skrz otvor na druhou stranu.
 - 1 Rubová strana výztuhu
 - 2 Lícová strana oděvu
 - 3 Lícová strana výztuhu

- 3 Protáhněte výztuhu nahoru, dokud se neobjeví její lícová strana. Žehličkou přežehlete rohy na obou koncích.
 - 3 Lícová strana výztuhu
 - 4 Rubová strana oděvu

- 4 Přeložte obě strany výztuhu a zformujte obě poloviny knoflíkové dířky.
 - 1 Rubová strana výztuhu
 - 3 Lícová strana výztuhu

- 5 Oba záhyby přežehlete.
 - 3 Lícová strana výztuhu
 - 4 Rubová strana oděvu

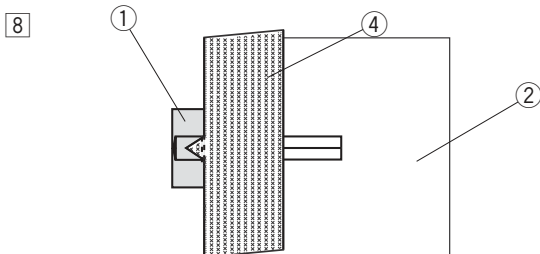
- 6 Přistehujte obě hrany švů ručně.
 - 2 Lícová strana oděvu



7 Přeložte oděv na délku, šijte zpět a dopředu vedle původního švu pro zajištění obou částí výztuhy.

④ Rubová strana oděvu

⑤ Šití zpět a dopředu

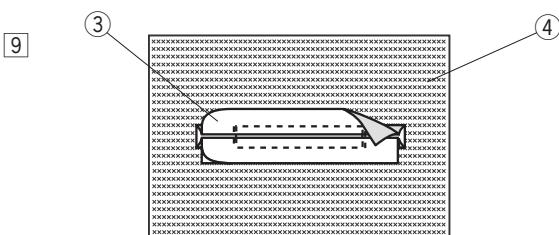


8 Přeložte konce látky a šijte zpět a dopředu třikrát přes trojúhelníkový konec.

① Rubová strana výztuhy

② Lícová strana oděvu

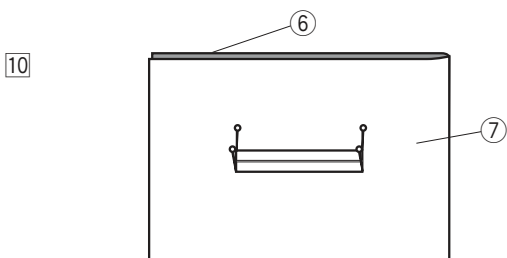
④ Rubová strana oděvu



9 Výztuhu je třeba odstříhnout 1 až 1,5 cm od otvoru knoflíkové dírky. Rohy by měly být odstřiženy do kulata, dle obrázku.

③ Lícová strana výztuhy

④ Rubová strana oděvu

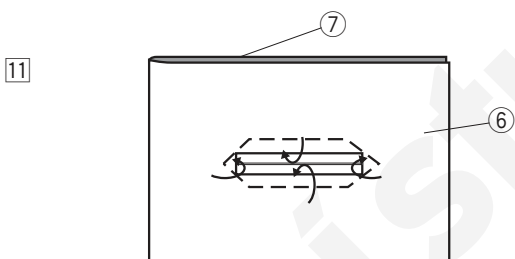


10 Umístěte lemovku na rubovou stranu oděvu.

Vyznačte 4 rohy pomocí špendlíků, viz obrázek.

⑥ Lemovka

⑦ Oděv



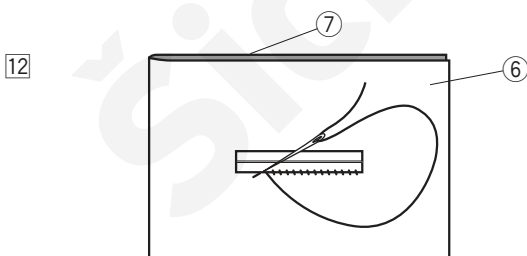
11 Převraťte všechny vrstvy a prostříhnete knoflíkovou díрку na lemovce stejným způsobem jako v kroku 2.

Čtyři špendlíky vyznačují rohové body lemovky.

Přeložte každý ze záhybů mezi lemovkou a výztuhou.

⑥ Lemovka

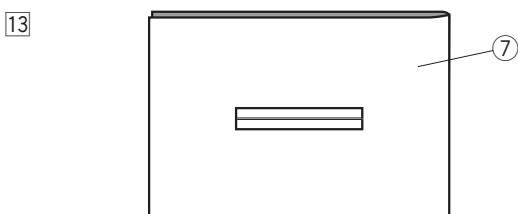
⑦ Oděv



12 Prostehujte okolo otvoru knoflíkové dírky ručně, viz obrázek.

⑥ Lemovka

⑦ Oděv



13 Vyztužená knoflíková dírka je dokončena.

⑦ Látku oděvu

Kordová knoflíková dírka

Pro šití kordové knoflíkové dírky postupujte stejně jako u šití B1 sensorické (čtvercové) knoflíkové dírky.

Vyberte vzor B1.

- 1 Vložte knoflík do držáku knoflíku na patce. Zahákněte vyztužovací provázek za výčnělek na přední straně patky. Oba konce provázku vytáhněte směrem dozadu pod patkou. Oba konce provázku provlékněte mezi žebrováním a kovovou destičkou, viz obrázek.

- 1 Výčnělek
- 2 Kovová destička

Nastavte stabilizační destičku podle potřeby a připevněte knoflíkovou patku.

- 2 Spusťte jehlu do látky do bodu, odkud chcete začít šít knoflíkovou dírkou. Spusťte patku a knoflíkovou páčku. Vytáhněte horní nit lehce doleva. Spusťte stroj a šijte knoflíkovou dírkou přes vložený provázek. Stroj se automaticky zastaví, jakmile je knoflíková dírka dokončena.

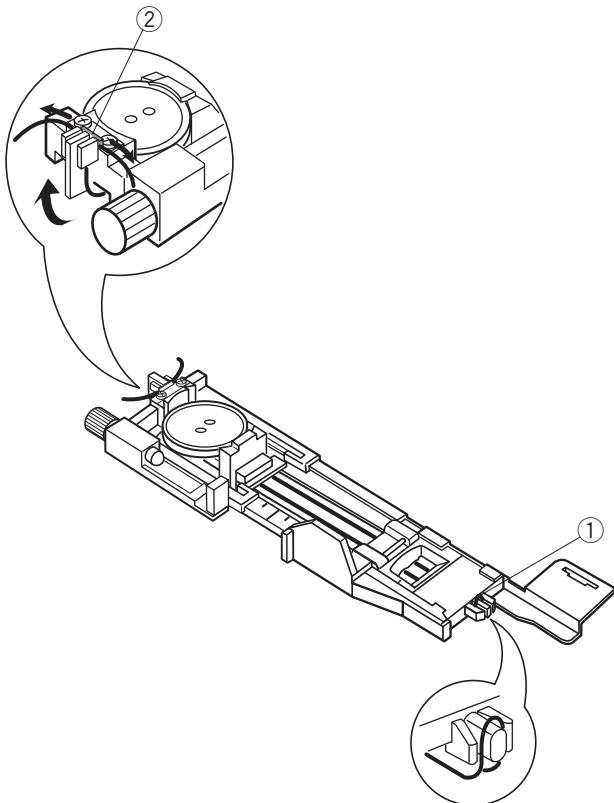
Odstraňte látku ze stroje a odstříhnete pouze šicí nitě.

- 3 Odstříhnete vyztužovací provázek na obou koncích, co nejbližší knoflíkové dírce.

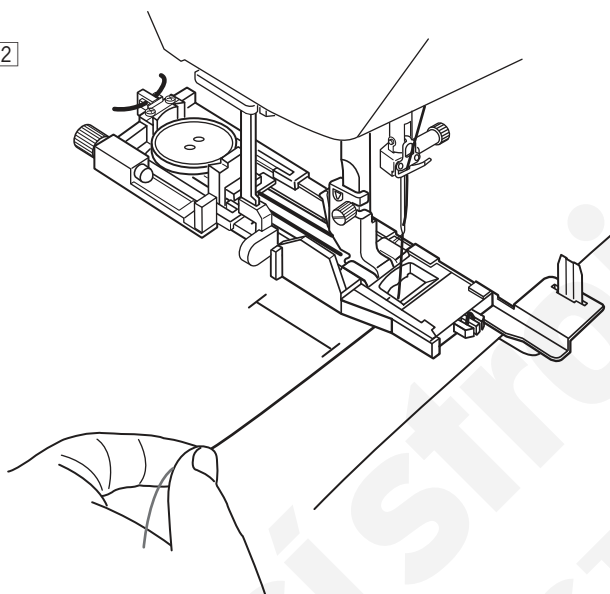
POZNÁMKA:

Nenastavujte šířku otvoru větší než 0,8. Nastavte šířku stehu podle síly použitého vyztužovacího provázku. Pro průřiznutí otvoru knoflíkové dírky si přečtěte instrukce na straně 39.

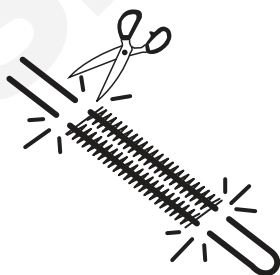
1



2



3



Speciální stehy

Viz strany 79, 80 a 49 pro instrukce k šití B12, B14 a B15.

B13 Látání

- 1 Nasaďte automatickou knoflíkovou patku R a vytáhněte držák knoflíků co nejdále. Umístěte látku pod patku a spusťte jehlu do bodu, odkud chcete začít šít. Poté spusťte patku.
 - 1 Držák knoflíků
 - 2 Počáteční bod
- 2 Spusťte stroj a ušijte požadovanou délku, poté stiskněte tlačítko zpětného chodu. Tím nastavíte požadovanou délku látání.
 - 3 Tlačítko zpětného chodu
 - 4 Požadovaná délka
- 3 Ušijte další vrstvu látání přes tu původní v pravém úhlu napříč.

POZNÁMKA:

Maximální délka látání je 2 cm a maximální šířka je 0,9 cm.

Opakované šití stejné velikosti látání

Po dokončení šití se zobrazí potvrzující zpráva.

Jednoduše spusťte znovu stroj k ušití další vrstvy látání o stejné velikosti.

Pro ušití dalšího látání o jiné velikosti stiskněte tlačítko X.

Ušití kratšího látání

Nejdříve ušijte první řadu v požadované délce a pak zastavte stroj.

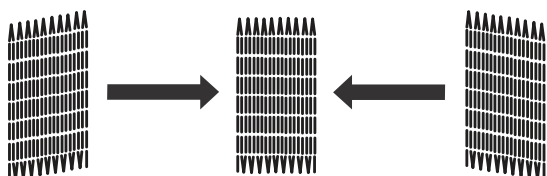
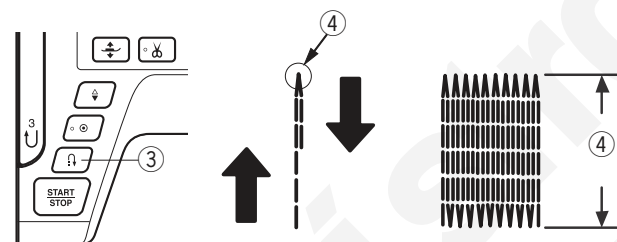
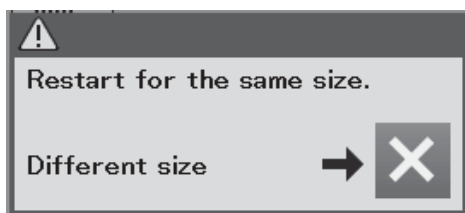
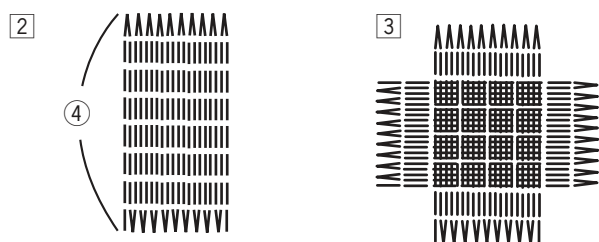
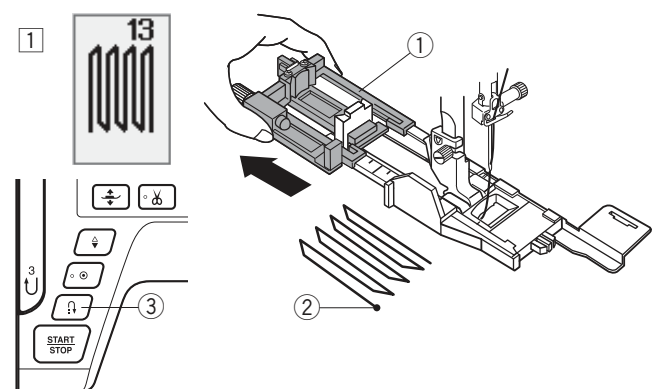
Stiskněte tlačítko zpětného chodu a znovu spusťte stroj. Stroj ušije zbytek látání a poté se automaticky zastaví.

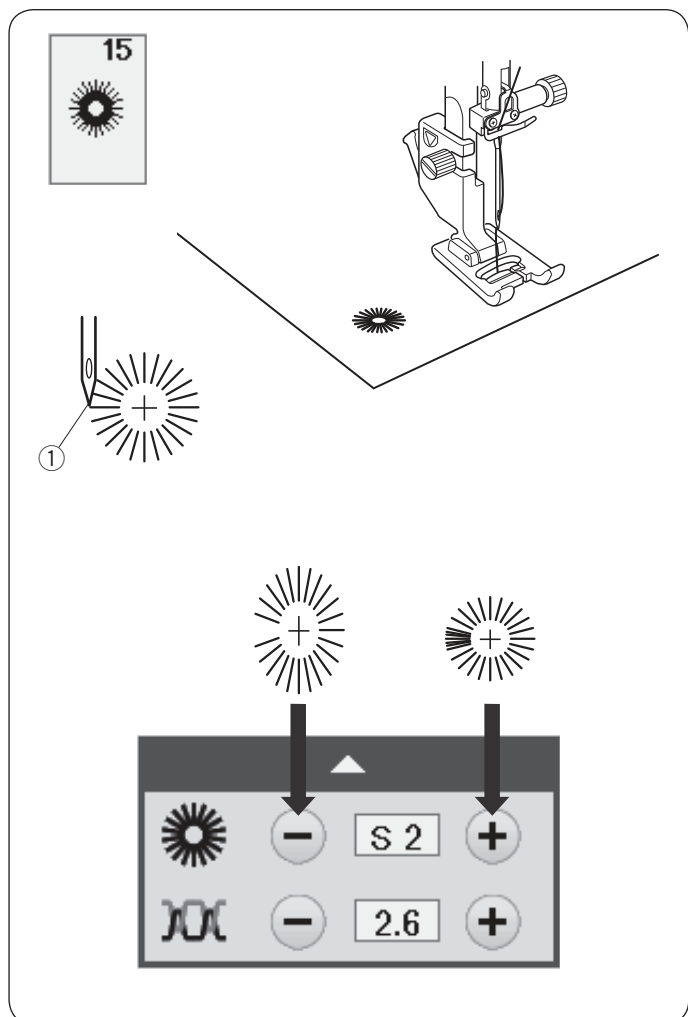
Úprava rovnoměrnosti látačích stehů

Nerovnoměrnost stehů lze napravit stisknutím tlačítek „-“ nebo „+“ na obrazovce.

Pokud je levá strana níže než pravá, stiskněte tlačítko „-“ pro opravu.

Pokud je pravá strana níže než levá, stiskněte tlačítko „+“ pro opravu.





B15 Očko

Očko se používá pro dírky na opasku apod.

Připevňte patku pro saténový steh F.

Šití

Umístěte oděv pod patku a spusťte jehlu do počáteční pozice.

Šijte, dokud se stroj automaticky nezastaví.

- ① Počáteční pozice

Na otevření očka použijte šídlo, prorážedku nebo špičaté nůžky.

Úprava tvaru očka

Pokud je očko otevřené, stiskněte tlačítko „-“.

Pokud se očko překrývá, stiskněte tlačítko „+“.

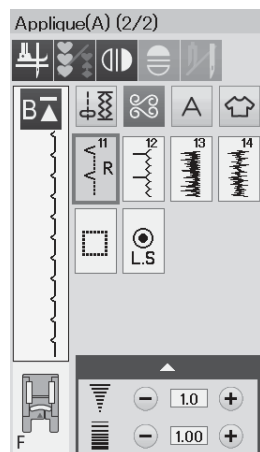
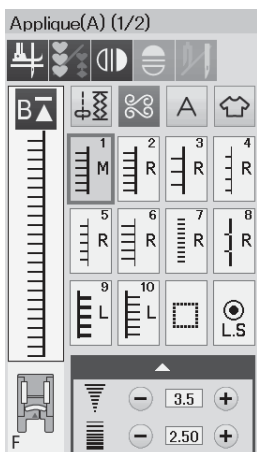
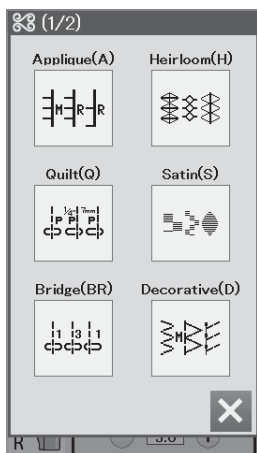
POZNÁMKA:

Tvar lze upravit v mezích L1 až L3 (defaultní nastavení je L2).

DEKORATIVNÍ STEHY

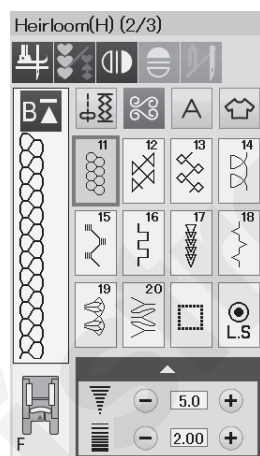
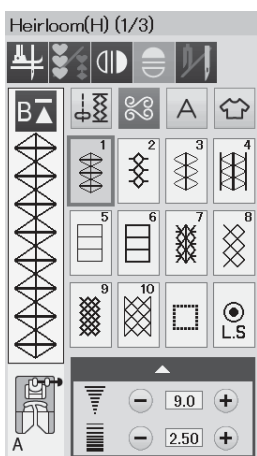
Dekoratívni stehy

Vzory v této sekci jsou klasifikovány do 10 skupin. Tyto vzory lze upravovat a můžete z nich vytvořit kombinaci vzorů.



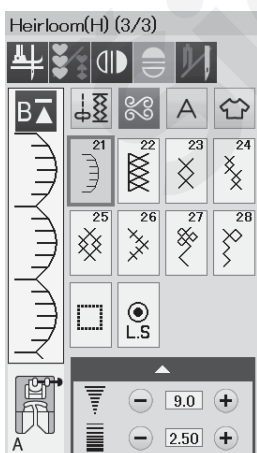
Stehy na aplikace (A): 2 strany

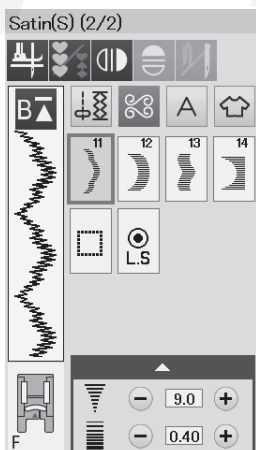
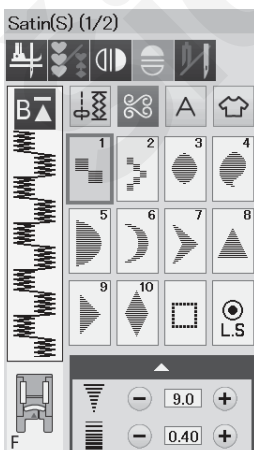
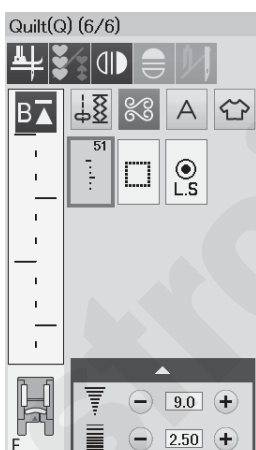
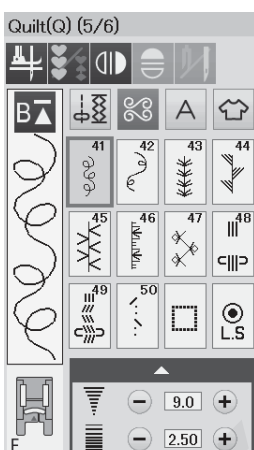
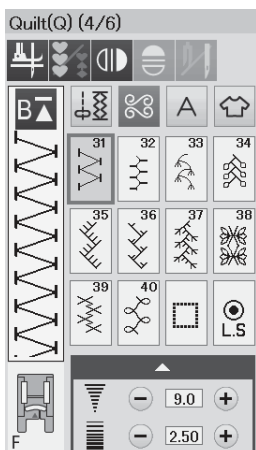
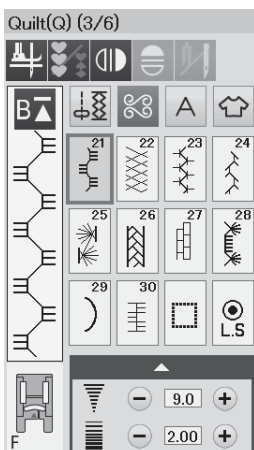
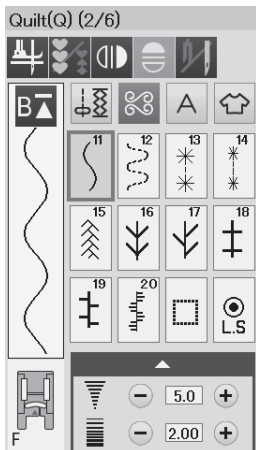
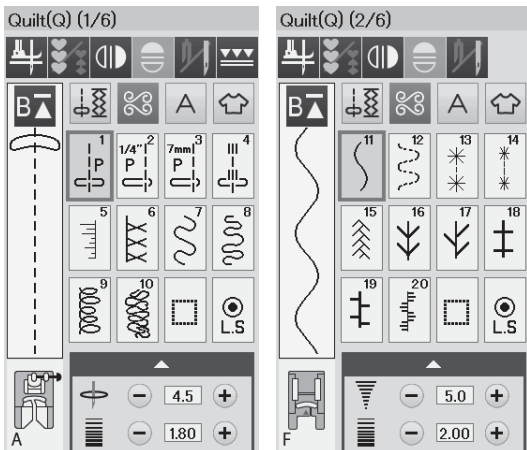
Stehy v této skupině se používají pro aplikace. (Viz strana 81.)



Tradiční stehy (H): 3 strany

Tato skupina poskytuje tradiční stehy a křížkové stehy pro umělecké šití a domácí dekoraci.





Quiltovací stehy (Q): 6 stran

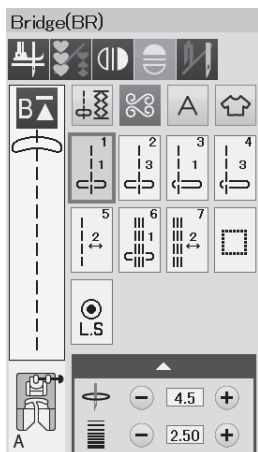
Stehy v této skupině se používají pro patchwork a quitování.

(Viz strany 54, 82 až 85.)

Saténové stehy (S): 2 strany

Stehy v této skupině lze prodloužit až na pětinasobek jejich původní délky, zatímco hustota stehu zůstává stejná.

(Viz strana 55.)

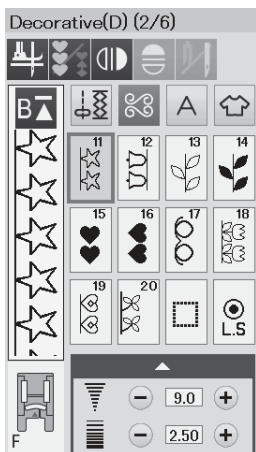
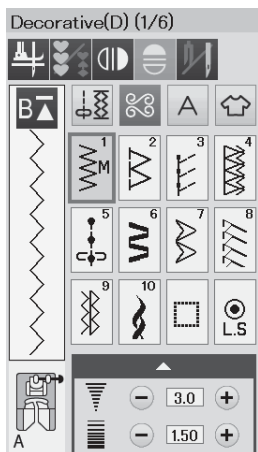


Mústkové stehy (BR): 1 strana

Mústkové stehy se používají pro vkládání rovných stehů po stehování vzoru.

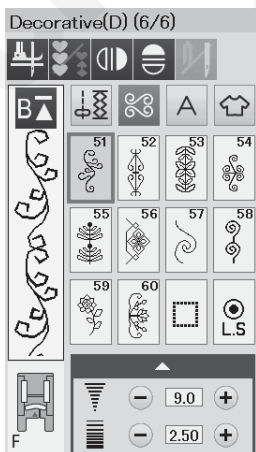
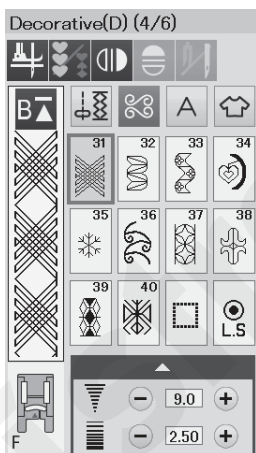
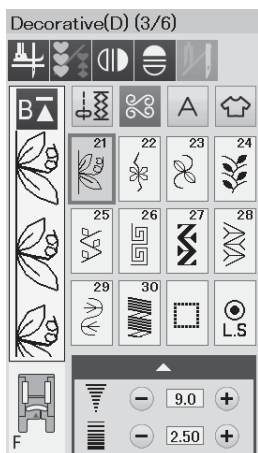
Číslo u obrázku stehu označuje počet stehů na nastavitelnou jednotku.

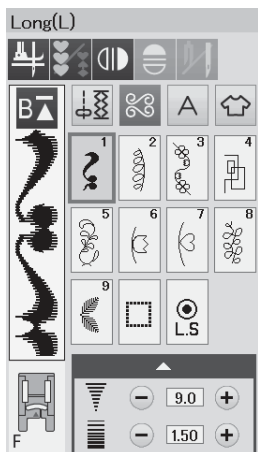
Vzory BR5 a BR7 zdědí pozici jehly a délku stehu po předchozím vzoru v naprogramované kombinaci vzorů. (Viz strana 58.)



Dekorativní stehy (D): 6 stran

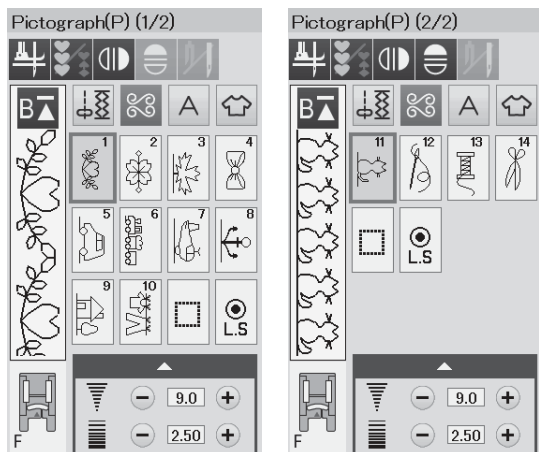
V této skupině je k dispozici 60 atraktivních vzorů.





Dlouhé stehy (L): 1 strana

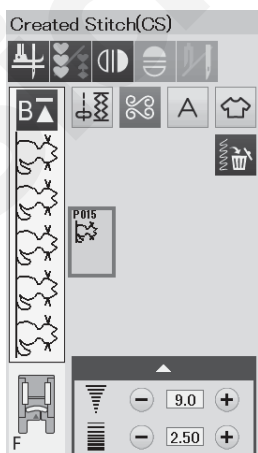
Vzory v této skupině jsou ideální pro dekoraci oděvů a pro lemování okrajů.



Stehy pro piktogramy (P): 2 strany

Hravé stehy (PL): 1 strana

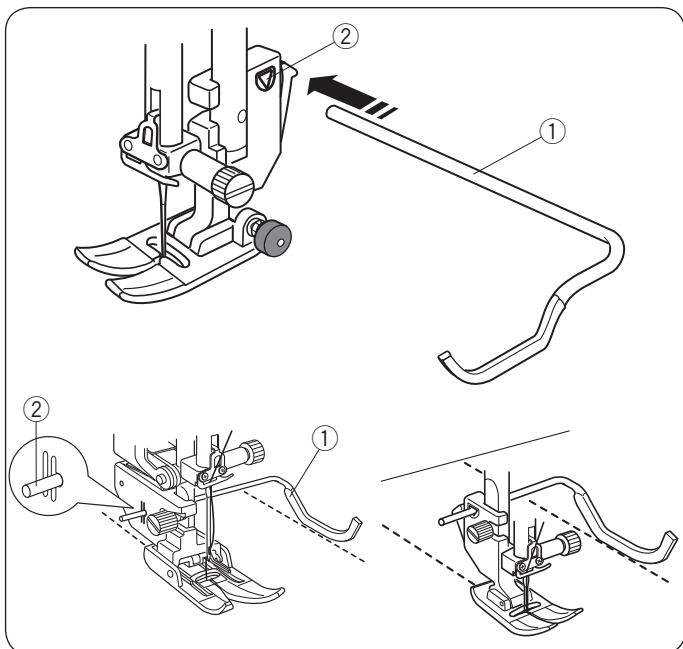
V těchto skupinách je velký výběr roztomilých designů, zdobených motivů a kaligrafie.



Vlastní stehy (CS)

V této sekci můžete vybrat vzory stehů vytvořené pomocí Stitch Composer.

Viz strana 56 pro instrukce, jak přenést vytvořené vzory stehů z počítače do stroje.



Quiltování (Q)

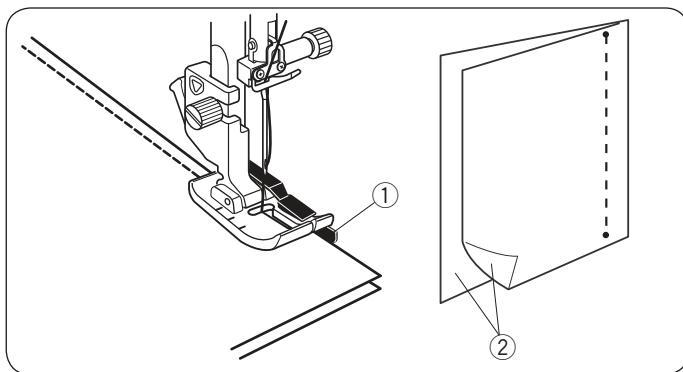
Použití Quiltovacího vodiče

Quiltovací vodič je nápomocný při šití paralelních řad stehů s rovnoměrnými rozestupy.

Zasuňte quiltovací vodič do otvoru v zadní části držáku patky. Nastavte jej do polohy dle požadovaných rozestupů jednotlivých řad prošívání.

- ① Otvor v držáku patky
- ② Quiltovací vodič

Šijte, zatímco používáte předchozí řadu jako vodičko a pomocí quiltovacího vodiče dodržujete rovnoměrné rozestupy mezi řadami.



Q1-Q3 Patchworkové sešívání

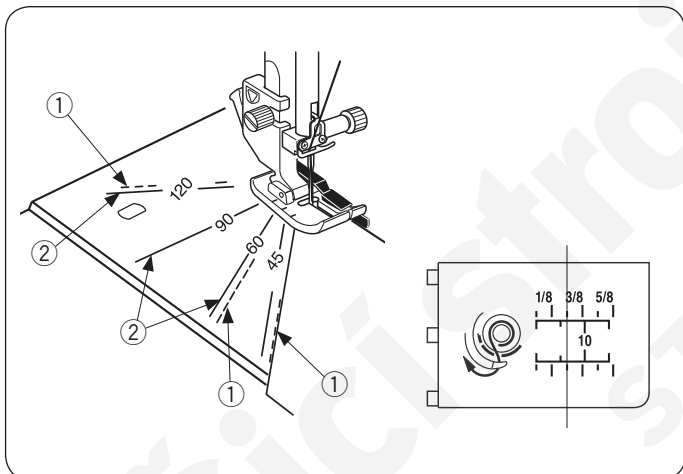
Vzory Q1 až Q3 jsou speciální stehy pro sešítí kousků patchworku.

Vzory Q2 a Q3 jsou pro patchwork s 7 mm (1/4") přídavkem na šev.

Použijte patku s 1/4" přídavkem O.

Umístěte kousky patchworku lícem k sobě. Šijte, zatímco vedete okraj látky podle vodička.

- ① Vodičko
- ② Líc látky



Stupnice úhlů na stehové desce

Kousky patchworku můžete snadno sešít v požadovaných úhlech bez značení látky použitím stupnice úhlů na stehové desce.

Jsou označeny úhly 45, 60, 90 a 120 stupňů.

Použijte přerušované čáry, pokud používáte patku s 1/4" přídavkem O, viz obrázek.

- ① Přerušovaná čára

POZNÁMKA:

Použijte celé čáry, pokud používáte Zigzag patku A. Okraj látky zarovnejte s 1/4" vodičí čarou.

- ② Celá čára
- ③ 1/4" vodičí čára

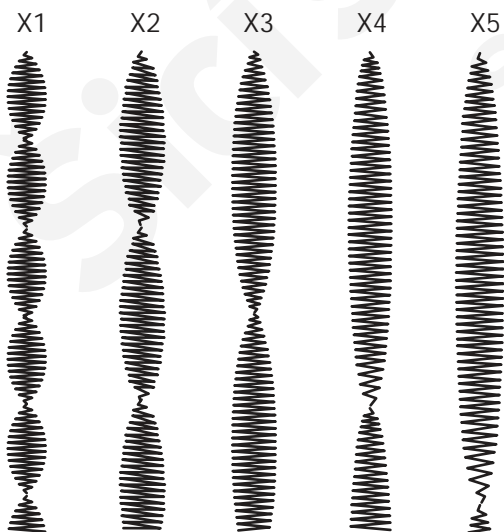
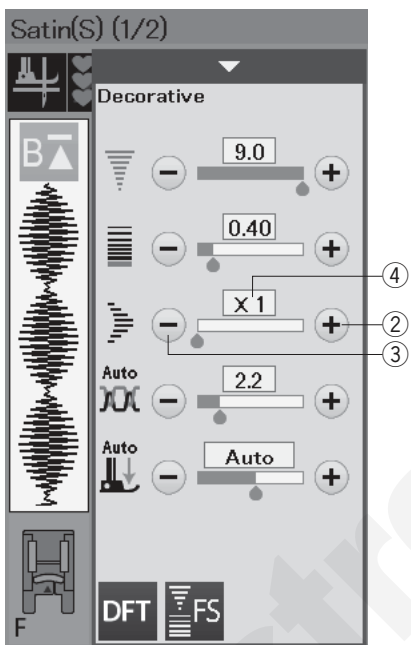
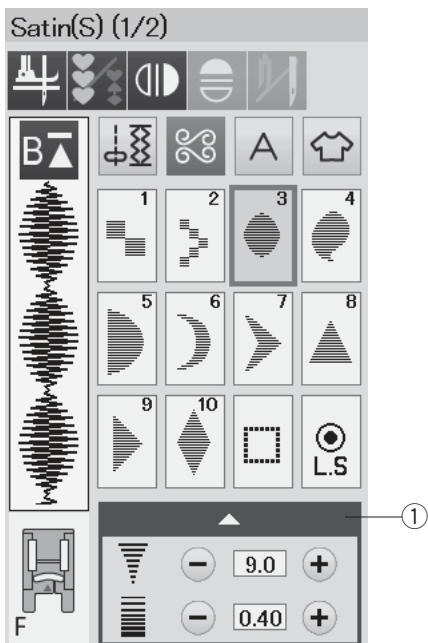


Q48-Q51 Stehy se vzhledem ručního šití

Vzory Q48 až Q51 jsou speciální stehy pro quiltování, které vypadají jako ručně šité.

Použijte průhlednou nylonovou horní nit a obyčejnou šicí spodní nit.

Spodní nit je vytažena na lícovou stranu látky a stehy vypadají jako by byly šity ručně.



S1-S14 Dekorativní saténové stehy

Prodlužovací poměr

Vzory S1 až S14 jsou dekorativní saténové stehy, pro které lze prodloužit délku vzoru bez ovlivnění hustoty stehu.

Stiskněte lištu nastavení pro otevření okna manuálního nastavení.

- ① Lišta nastavení

Stiskněte tlačítko „+“ pro prodloužení vzoru stehu.

- ② Tlačítko „+“ (prodloužení)

Pro zmenšení prodlužovacího poměru, stiskněte tlačítko „-“.

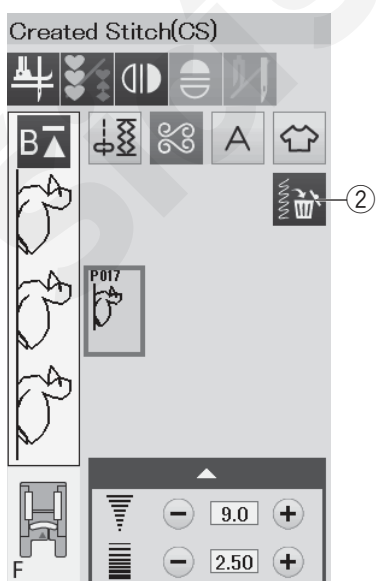
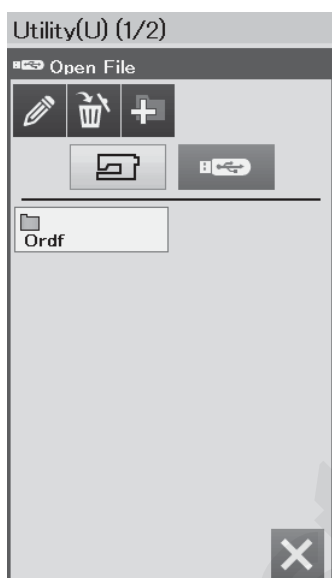
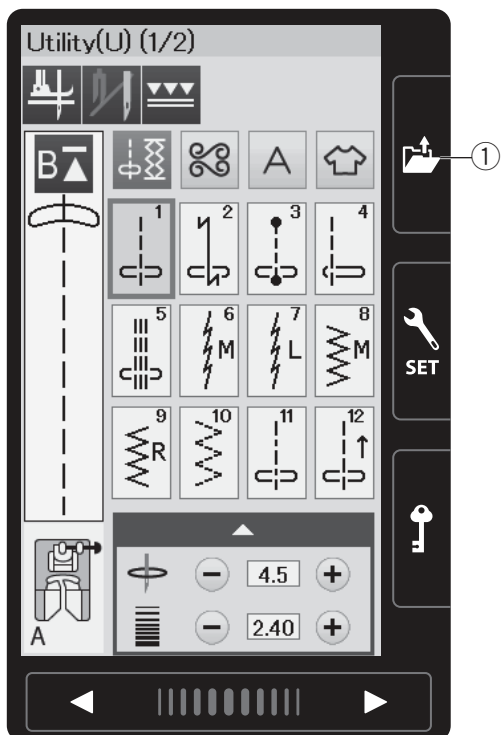
- ③ Tlačítko „-“ (prodloužení)

Vzor může být prodloužen až na pětinašobek své původní délky.

Prodlužovací poměr je zobrazen v okénku.

- ④ Prodlužovací poměr

Můžete také změnit hustotu stehu a délku stehu.



Vlastní stehy (CS)

Vlastní vzory stehů vytvořené v programu Stitch Composer jsou ukládány do této skupiny.

Připojte USB flash disk obsahující vlastní vzory stehů a stiskněte tlačítko Otevřít soubor.

- ① Tlačítko Otevřít soubor

Vyberte ikonu USB a otevře se seznam složek.

Vyberte složku, kterou chcete otevřít a zobrazí se seznam souborů.

Vyberte požadovaný soubor, který se tak uloží a vytvoří se pro něj tlačítko výběru vzoru.

Tyto vzory můžete vybrat, upravit a šít stejně jako přednastavené vzory.

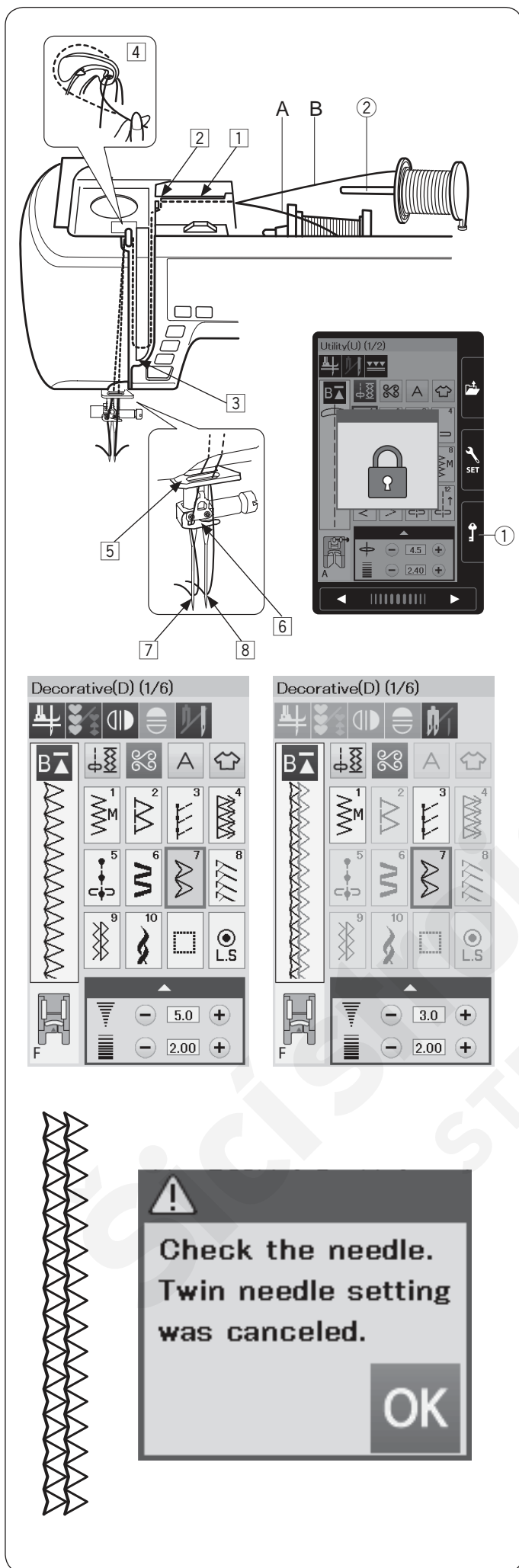
Vzor odstraníte stisknutím tlačítka Odstranit a vybraním vzoru, který chcete odstranit.

Objeví se potvrzovací okno. Stiskněte tlačítko OK pro odstranění vzoru.

- ② Tlačítko Odstranit

POZNÁMKA:

- Do této skupiny lze uložit až 40 vzorů.
- Šití s dvojehlou není možné pro vzory v této skupině.



Šití s dvojehlou

Některé užitkové a dekorativní stehy lze šít s dvojehlou.

Vyměňte běžnou jehlu za dvojehlu, která je součástí standardního příslušenství stroje.

UPOZORNĚNÍ:

Před výměnou jehly vždy vypněte hlavní vypínač stroje nebo stiskněte zamykací tlačítko. Nepoužívejte dvojehlu jinou, než tu, která je součástí standardního příslušenství stroje. V případě použití jiné, může dojít k nárazu do stehové desky, patky nebo chapače a zlomení jehly.

① Zamykací tlačítko

Nasadte přídavný kolíček na špulku do otvoru pod horním krytem.

Nasadte špulku nitě na přídavný kolíček a upevněte ji držákem špulky (viz strana 10).

② Přídavný kolíček na špulku

Vytáhněte obě nitě ze špulky a provlékněte je navlékacími body ① až ④.

Provlékněte nit A skrz vodič nitě na jehlové tyči ⑤, pak skrz body ⑥ a ⑦ jako na obrázku. Navlékněte nit B skrz přední otvor na vodiči nitě na jehlové tyči ⑤, pak skrz oko jehly ⑧.

Ujistěte se, že se nitě do sebe nezamotaly.

POZNÁMKA:

- Navlékání od bodu ① po bod ④ je stejné jako u běžné jehly (viz strana 13).
- U dvojehly nelze použít navlékač nitě.

Stiskněte tlačítko dvojehly a vyberte požadovaný vzor. Vzory nevhodné pro šití dvojehlou nelze vybrat (jsou zašedlé).

Knoflíkové dírky, speciální stehy a monogramy nelze vybrat.

③ Tlačítko dvojehly

POZNÁMKA:

- Při šití vzorů s dvojehlou, steh napřed vyzkoušejte, než budete šít na oděv.
- Pro šití dvojehlou použijte Zigzag patku A nebo patku pro saténový steh F.
- Použijte nitě #60 nebo tenčí.
- Při změně směru šití, zvedněte jehlu a přitlačnou patku, pak otočte látku (možnost zdvihu patky pro otáčení není k dispozici při šití dvojehlou).
- Pro odstřih nití použijte odstřih nitě na čelním krytu.

Jakmile je šití dvojehlou dokončeno, stiskněte tlačítko dvojehly a objeví se varovná zpráva. Stiskněte tlačítko OK a vyměňte dvojehlu za jednoduchou jehlu.

PROGRAMOVÁNÍ KOMBINACE VZORŮ

Vzory v kategorii dekorativních stehů a monogramů lze naprogramovat, aby vytvořili kombinaci vzorů.

Stiskněte tlačítko programu a vyberte všechny vzory, které chcete použít.

Můžete použít až 100 vzorů v každé kombinaci.

Obrázky použitých vzorů jsou zobrazeny na levé straně dotykové obrazovky.

- ① Tlačítko programu

Zrcadlové převrácení vzorů

Pro šití nebo nastavení vzoru jako zrcadlený, stiskněte tlačítko vertikálního zrcadlení nebo horizontálního zrcadlení. Vyberte požadovaný vzor pro vytvoření zrcadlového obrazu. Stiskněte znovu vertikální nebo horizontální tlačítko zrcadlení pro zrušení funkce zrcadlení.

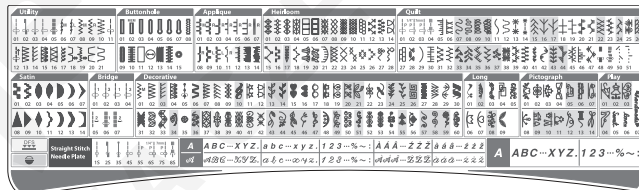
- ② Tlačítko vertikálního zrcadlení
- ③ Tlačítko horizontálního zrcadlení

Pro zobrazení celé kombinace vzorů, stiskněte kurzorové tlačítko pro rolování po celé kombinaci vzorů nebo stiskněte okénko s kombinací vzorů pro zobrazení celé kombinace.

- ④ Kurzorová tlačítka
- ⑤ Okénko s kombinací vzorů

POZNÁMKA:

Horizontální zrcadlení je dostupné pouze pro určité vzory. Pro lepší identifikaci mají tyto vzory v tabulce uvnitř horního krytu lehce zašedlé pozadí.



Zrcadlení bude zrušeno a ikona zrcadlení zmizí, pokud je vybrán vzor, který není vhodný pro zrcadlení.

POZNÁMKA:

Přítlak přítlačné patky nelze upravit individuálně pro každý vzor stehu v kombinaci.

Pokud se o to pokusíte, je pro celou kombinaci použito pouze nastavení přítlaku patky posledního vzoru v kombinaci.

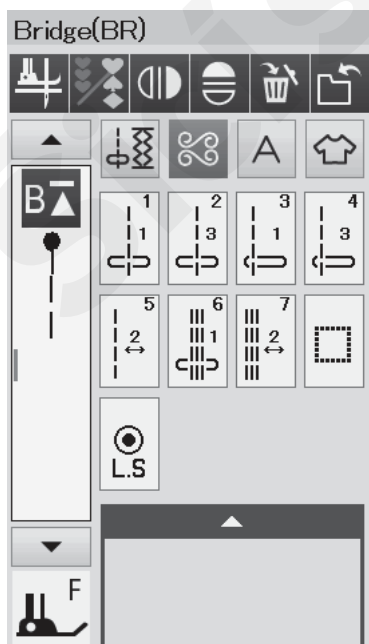
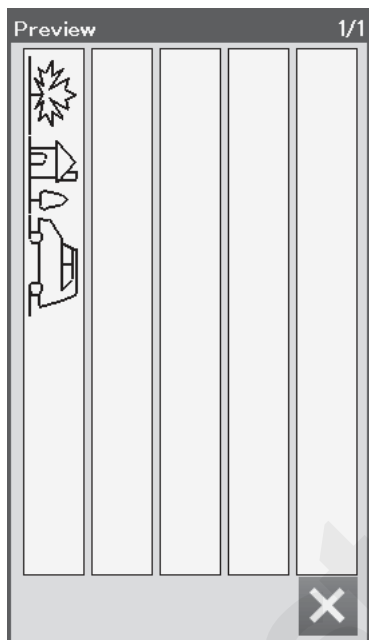
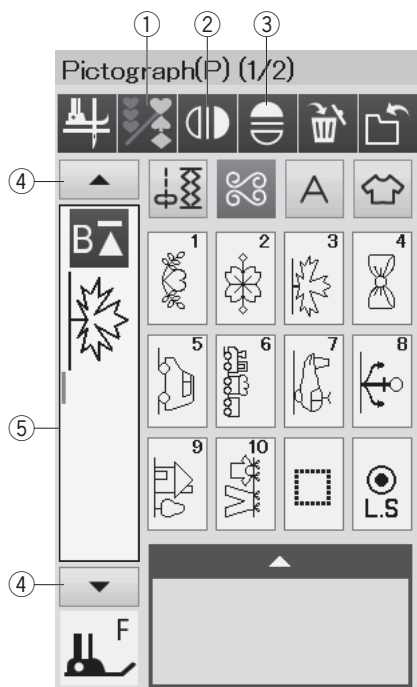
Můstkové stehy

Můstkové stehy se používají pro vložení rovných stehů po vzoru stehu.

Pokud například chcete větší prostor mezi Francouzskými uzlíky (D5), můžete vložit vzor BR5 po vzoru D5. To přidá ke vzoru D5 dva rovné stehy navíc.

POZNÁMKA:

Vzory BR5 a BR7 zdědí délku stehu a pozici jehly od posledního vzoru v kombinaci vzorů.

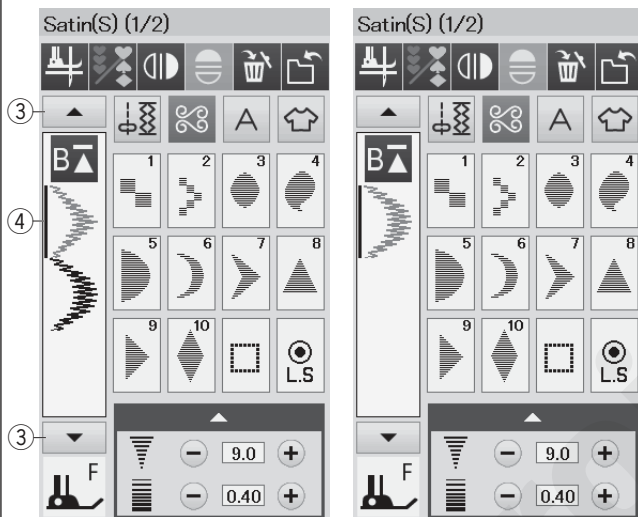
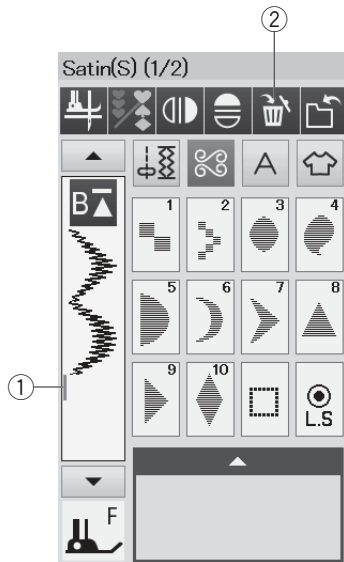


Editování kombinace vzorů

Vymazání vzoru

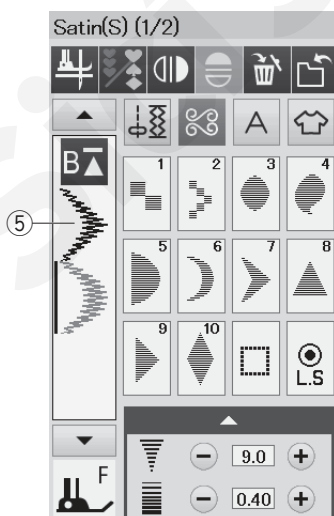
Stisknutí tlačítka Odstranit vymaže vzor před kurzorem nebo ten označený modře.

- ① Kurzor
- ② Tlačítko Odstranit



Pro vymazání vzoru uprostřed kombinace, stiskněte kurzorové tlačítko pro výběr vzoru, který chcete vymazat. Obrázek vybraného vzoru zmodrá. Stiskněte tlačítko Odstranit pro vymazání vybraného vzoru.

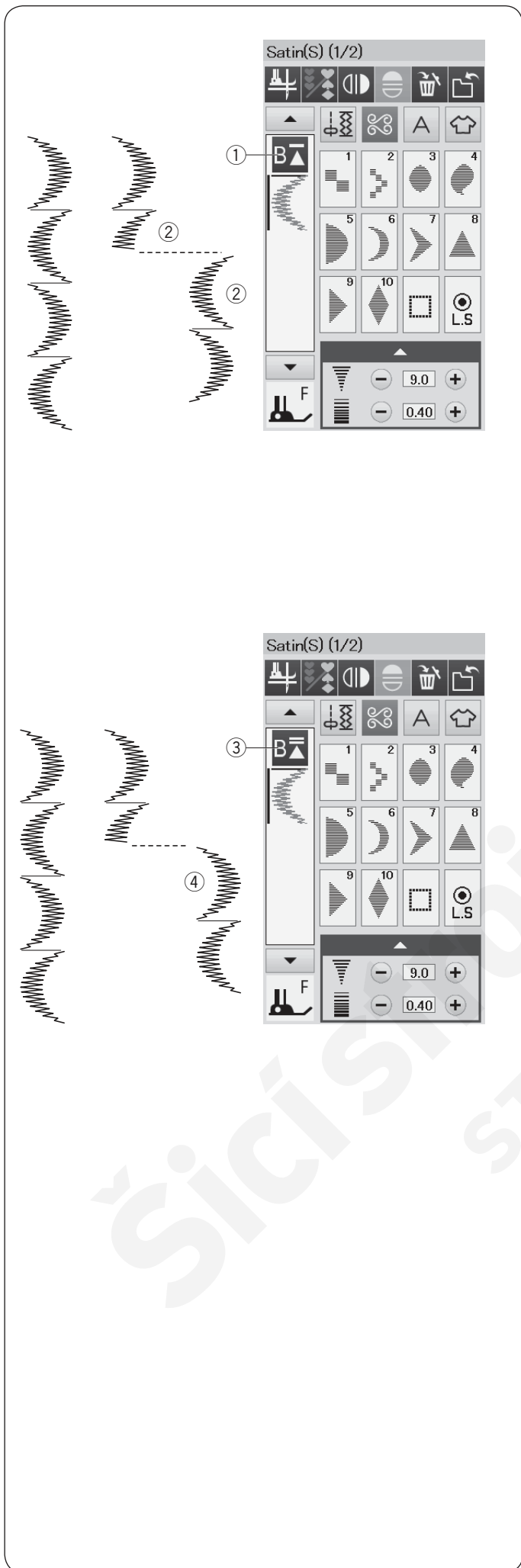
- ③ Kurzorová klávesa
- ④ Vybraný vzor



Vkládání vzoru

Stiskněte kurzorové tlačítko pro výběr vzoru vedle místa, kam chcete vložit vzor. Stiskněte požadovaný vzor pro jeho vložení před vybraný vzor.

- ⑤ Vložený vzor



Tlačítko opakovaného startu

Toto je obousměrné funkční tlačítko pro start šití kombinace vzorů znovu od začátku.

Když přestane šít kombinaci vzorů, tlačítko opakovaného startu se aktivuje.

Tlačítko zobrazuje trojúhelník a čárku, která označuje, že stroj začne znovu od současného vzoru.

Pokud stisknete tlačítko opakovaného startu, tlačítko se změní a zobrazí trojúhelník se dvěma čárkami, které znamenají, že stroj začne znovu od prvního vzoru v kombinaci.

Opakování od současného vzoru

Pokud chcete začít šít od začátku současného vzoru, stiskněte tlačítko opakovaného startu jednou a zapněte stroj.

- ① Tlačítko opakovaného startu (současný vzor)
- ② Současný vzor

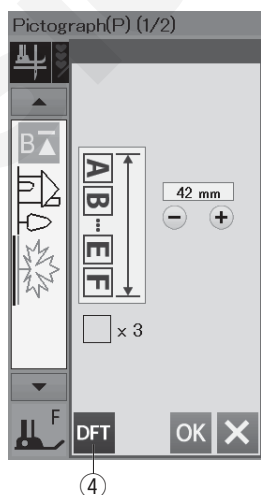
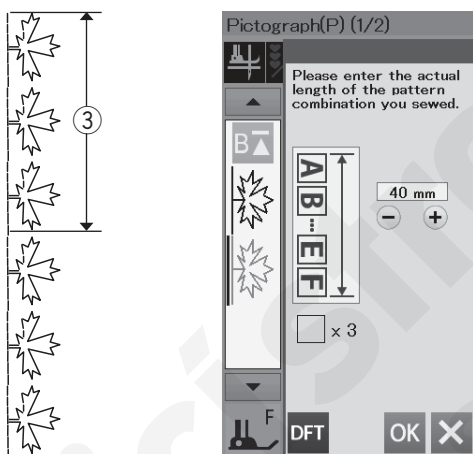
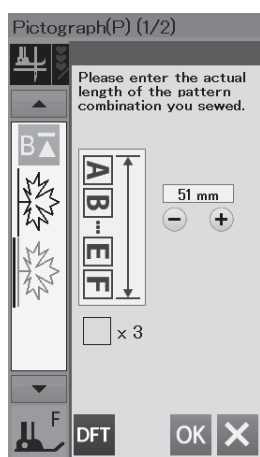
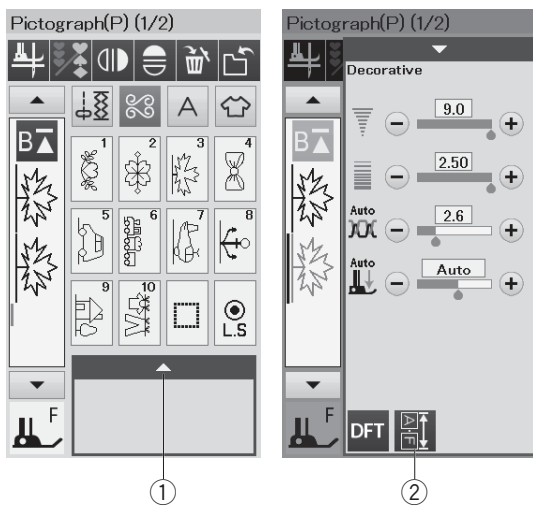
Opakování od prvního vzoru

Pokud chcete začít šít od začátku prvního vzoru v kombinaci, stiskněte tlačítko opakovaného startu dvakrát a zapněte stroj.

- ③ Tlačítko opakovaného startu (první vzor) ④
- První vzor

POZNÁMKA:

Pokud je dokončeno automatické ořezání nitě, stroj začne znovu od prvního vzoru v kombinaci.



Náhled celkové délky kombinace vzorů

Celkovou délku kombinace vzorů můžete zobrazit stisknutím tlačítka kombinace vzorů v okně manuálního nastavení. Stiskněte lištu nastavení k otevření okna manuálního nastavení.

- ① Lišta nastavení
- ② Tlačítka délky kombinace vzorů

Hodnota celkové délky je teoretická a skutečná délka se může lišit na podmínkách šití.

Například, vyberte vzor P3 třikrát a ušijte tuto kombinaci vzorů.

Pokud se celková délka značně liší od uvedené hodnoty, změřte skutečnou délku a nastavte nejbližší možnou hodnotu tlačítka „+“ a „-“.

V tomto případě, teoretická hodnota je 51 mm. Ale, skutečná délka je 40 mm. Tlačítkem „-“ nastavte hodnotu 40 mm a stiskněte tlačítko OK pro její zaznamenání.

- ③ Skutečná délka

Na základě této hodnoty je hodnota délky automaticky upravena při počítání délky ostatních kombinací vzorů. Zpráva „Prosím, zadejte skutečnou délku kombinace vzorů.“ Zmizí, což značí, že zobrazená hodnota již byla upravena.

Můžete například vybrat vzory P5, P9 a P3.

Teoretická hodnota je 53 mm. Ale, uvedená hodnota je počítána podle skutečné naměřené délky. V tomto případě se zobrazí upravená hodnota 42 mm. Stisknutím tlačítka Default vymažete zadanou skutečnou délku.

- ④ Tlačítko Default

MONOGRAMY

Pro monogramy lze vytvořit designy z písmen a symbolů.

Stiskněte tlačítko Monogramy pro otevření okna výběru fontu.

Můžete si vybrat jeden z 3 fontů*.

Požadovaný font vyberete stisknutím odpovídajícího tlačítka.

- ① Tlačítko Monogramy
- ② Tlačítko Block fontu
- ③ Tlačítko Script fontu
- ④ Tlačítko Block fontu (9 mm)

Otevře se okno módu monogramů.

POZNÁMKA:

- Výška fontu Block (9 mm) je přibližně 9 mm.
- * Pokud vyberete ruský nebo japonský jazyk pro dotykovou obrazovku, můžete také vybrat fonty Cyrilické abecedy nebo Japonštiny.

Funkční tlačítka

⑤ Kurzorové tlačítko

Stiskněte kurzorové tlačítko pro pohyb kurzoru nahoru nebo dolů.

⑥ Okénko monogramu

Stiskněte toto okénko pro zobrazení celého monogramu.

⑦ Tlačítko velikosti písma

Stiskněte toto tlačítko pro výběr plné velikosti (L) nebo malé velikosti (S).

⑧ Tlačítko velká/malá písmena

Stiskněte toto tlačítko pro výběr velkých nebo malých písmen.

⑨ Tlačítko Odstranit

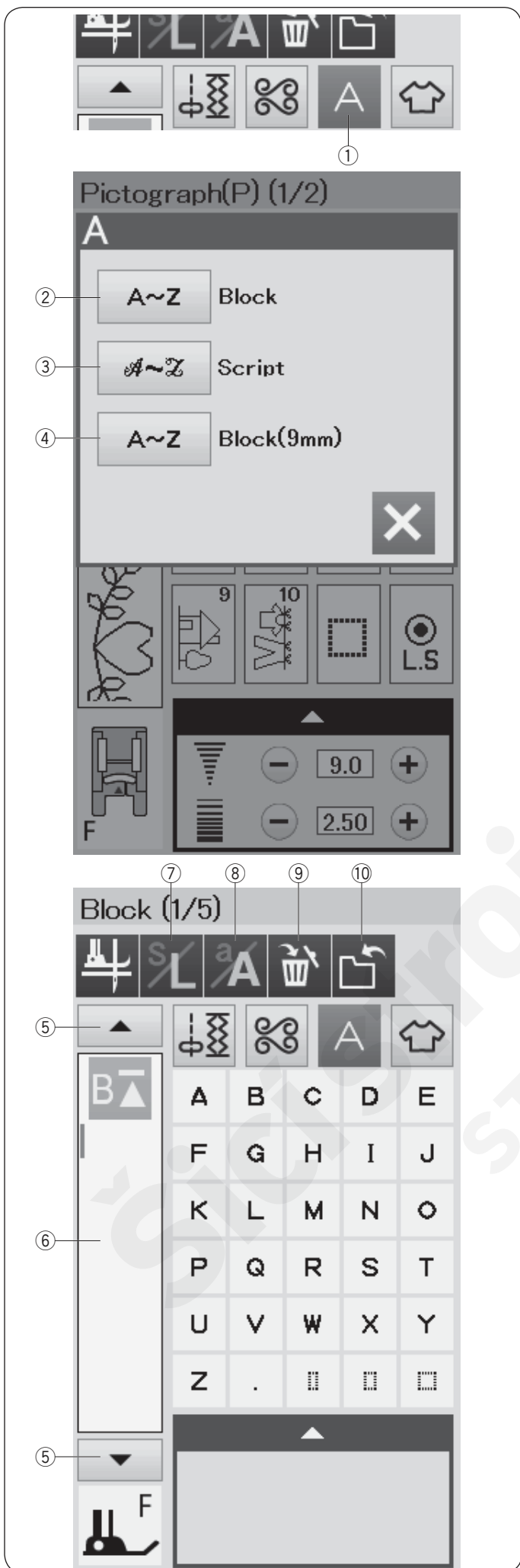
Stiskněte toto tlačítko pro odstranění vybraného písmena nebo symbolu.

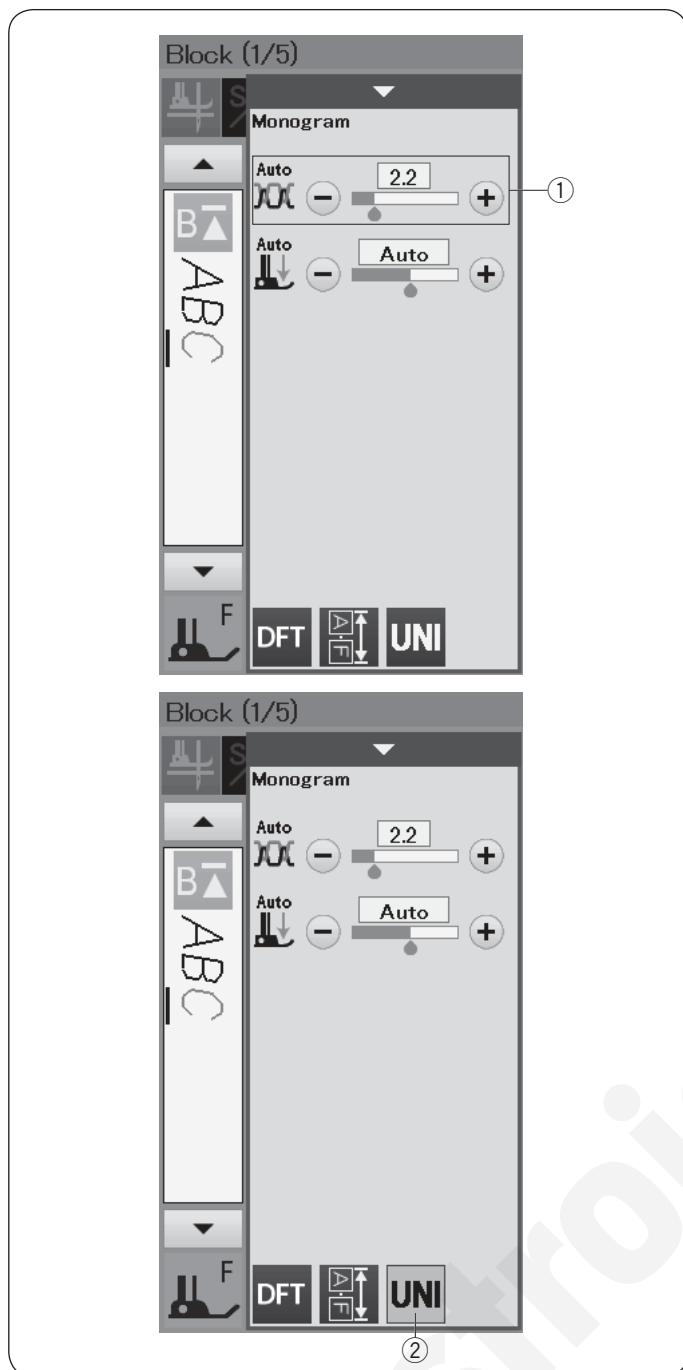
⑩ Tlačítko uložení souboru

Stiskněte toto tlačítko pro uložení monogramu jako soubor dat.

POZNÁMKA:

Čísla, symboly a evropská písmena jsou k dispozici na stranách 2/5 až 5/5.





Manuální napětí nití

Tento stroj je vybaven automatickým nastavením napětí nitě. Přesto můžete potřebovat manuálně upravit napětí nitě podle podmínek šití.

Napětí nitě upravíte v nastavení, které se zobrazí po stisknutí lišty nastavení.

Individuální nastavení napětí nití

Pokud chcete nastavit napětí nitě pro každé písmeno samostatně, vyberte písmeno pomocí kurzoru.

Stiskněte tlačítko „+“ nebo „-“ pro úpravu napětí nitě pro vybrané písmeno. Upravené napětí nitě je aplikováno pro vybrané písmeno.

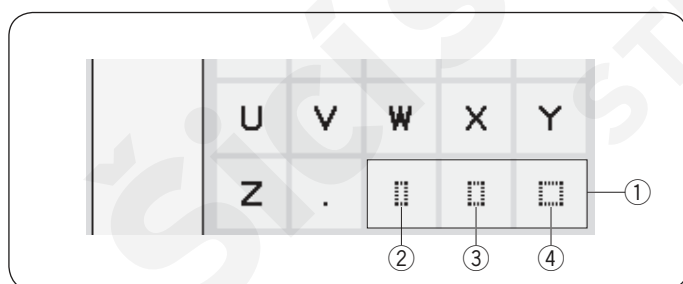
① Úprava napětí nitě

Jednotné nastavení napětí nití

Pokud chcete nastavit napětí nitě pro všechna písmena zároveň, nemusíte žádná písmena vybírat.

Stiskněte tlačítko jednotného nastavení napětí . Stiskněte tlačítko „+“ nebo „-“ pro úpravu napětí nitě. Upravené napětí nitě je aplikováno na všechna písmena.

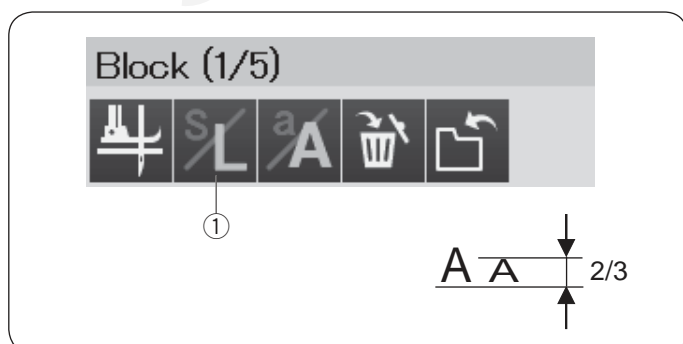
Pokud je aplikováno jednotné nastavení napětí nitě, tlačítko jednotného nastavení napětí nitě zežlutne. Stiskněte znovu tlačítko jednotného nastavení napětí nitě pro deaktivaci jednotného nastavení napětí nitě.



Mezery

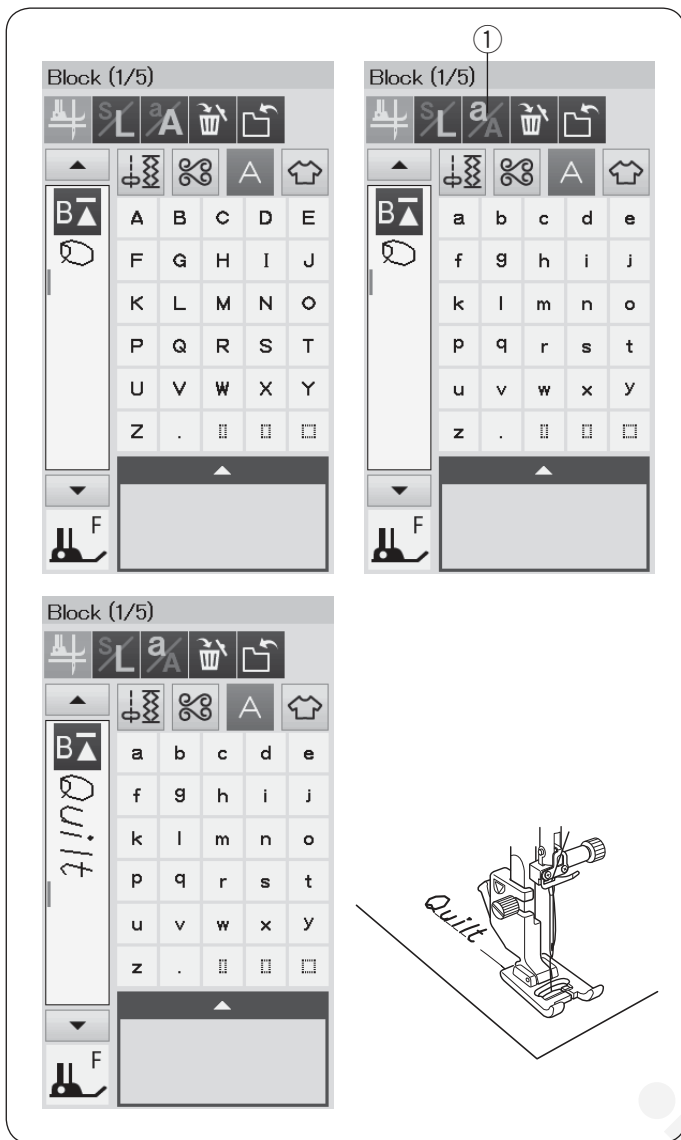
Mezeru do monogramu vložíte stisknutím jednoho z tlačítek mezer v pravém spodním rohu výběru monogramu.

- ① Tlačítko mezer
- ② Tlačítko malé mezery
- ③ Tlačítko středně velké mezery
- ④ Tlačítko velké mezery



Snižení velikosti písmen

Výšku písmen můžete snížit na přibližně 2/3 původní velikosti vybráním písmena a stisknutím tlačítka velká/malá písmena .



Programování monogramů

Jednoduše zadejte písmena stisknutím odpovídajících tlačítek.

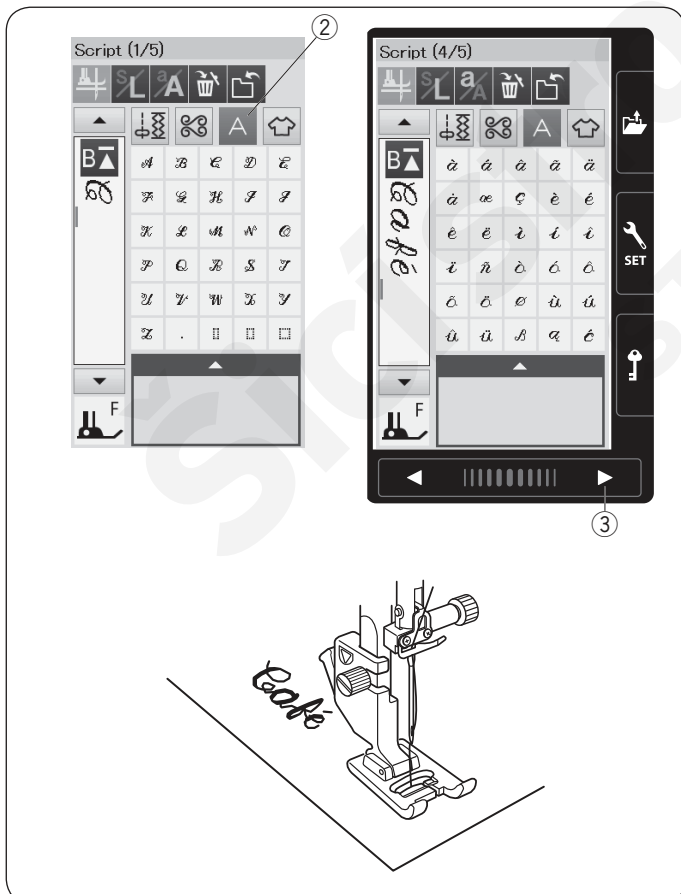
Příklad 1: „Quilt“ v Block fontu

Vyberte Block font. Zadejte „Q“.

Stiskněte tlačítko velká/malá písmena k výběru malých písmen.

① Tlačítko velká/malá písmena

Zadejte „u“, „i“, „l“ a „t“.



Příklad 2: „Café“ v Script fontu

Stiskněte tlačítko monogramů a vyberte Script font. Zadejte „C“.

② Tlačítko monogramů

Stiskněte tlačítko velká/malá písmena a vyberte malá písmena.

Zadejte „a“ a „f“.

Stiskněte tlačítko otočení stránky třikrát pro přechod na stránku 4 z 5.

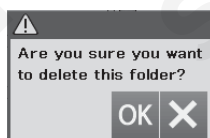
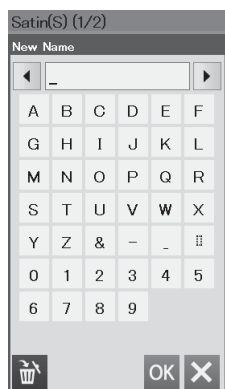
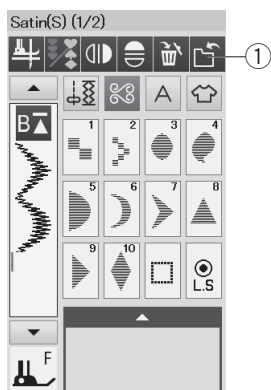
Stiskněte tlačítko malých písmen. Zadejte „é“.

POZNÁMKA:

Pro šití monogramu použijte jehlu s modrou špičkou.

Pro jemné nebo strečové látky použijte vrstvu podkladového papíru.

Šití otestujte, jestli odpovídá požadavkům.



Uložení kombinace vzorů

Kombinace vzorů a monogram je možné uložit jako soubor do vnitřní paměti stroje nebo na USB flash disk. Stroj má USB port pro USB flash disk.

Stiskněte tlačítko Uložit soubor po naprogramování kombinace vzorů, otevře se okno uložení souboru.

① Tlačítko Uložit soubor

Vyberte místo, kam chcete uložit kombinaci vzorů. Zobrazí se složka „Ordf“.

Vyberte „Ordf“ složku a vašemu souboru se automaticky přiřadí očíslovaný název od M_001 dále. Stiskněte tlačítko OK pro uložení souboru pod přiřazeným názvem.

② Název souboru

Pokud chcete souboru přiřadit unikátní název, stiskněte tlačítko Přejmenovat a otevře se okno s klávesnicí.

③ Tlačítko Přejmenovat

Zadejte nový název a stiskněte tlačítko OK pro jeho uložení.

Stiskněte tlačítko OK a soubor se uloží pod novým názvem.

POZNÁMKA:

Soubory a složky se zobrazují na různých stranách.

Vytvoření nové složky

Vyberte lokaci pro novou složku a stiskněte tlačítko Nová složka. Otevře se okno s klávesnicí.

Zadejte název složky a stiskněte tlačítko OK. Vytvoří se nová složka pod zadaným jménem.

④ Tlačítko Nová složka

Odstranění souboru nebo složky

Stiskněte tlačítko Odstranit a vyberte soubor nebo složku k odstranění.

Objeví se potvrzovací okno.

Stiskněte tlačítko OK pro odstranění souboru nebo složky.

⑤ Tlačítko Odstranit

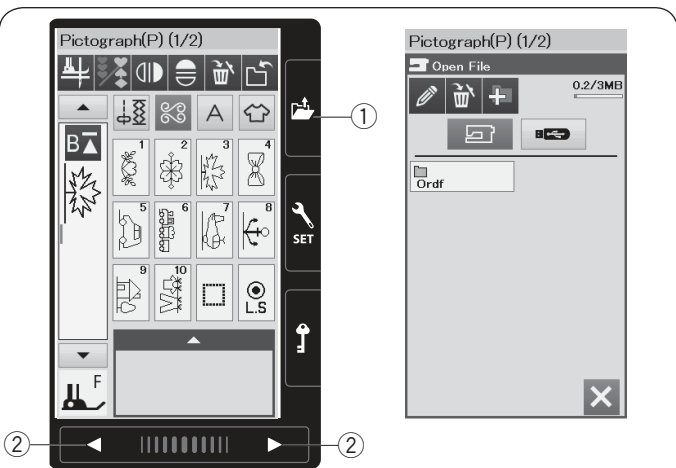
Změna názvu složky nebo souboru

Stiskněte tlačítko Přejmenovat a vyberte složku nebo soubor, který chcete přejmenovat. Otevře se okno s klávesnicí.

Zadejte nový název a stiskněte klávesu OK.

Název souboru nebo složky se změní.

⑥ Tlačítko Přejmenovat



Otevření kombinace vzorů

Můžete otevřít kombinaci vzorů a monogramy uložené ve vnitřní paměti stroje nebo na USB flash disku.

Stiskněte tlačítko Otevřít soubor a objeví se okno otevření souboru.

① Tlačítko otevření souboru

Vyberte místo v paměti, buď ve vnitřní paměti stroje nebo na USB flash disku.

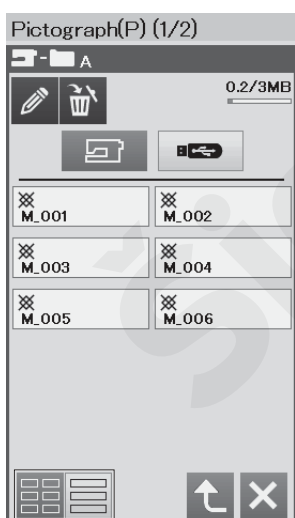
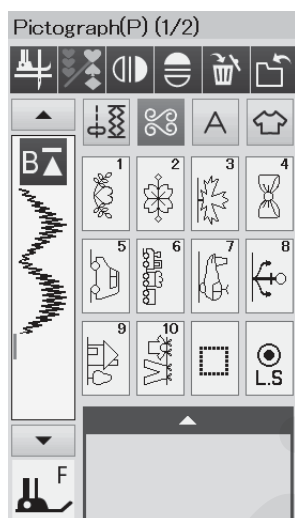
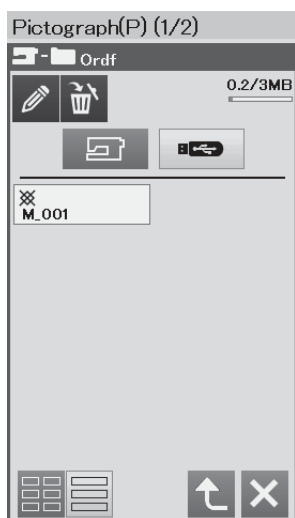
Objeví se složka „Ordf“.

POZNÁMKA:

- Pokud jste vytvořili nějaké nové složky, zobrazí se také.
- Pokud nemůžete najít požadovanou složku nebo soubor na této straně, stiskněte tlačítko následující nebo předchozí strany pro zobrazení dalších stran.

Vyberte požadovanou složku a zobrazí se seznam souborů. Vyberte požadovaný soubor.

Okno se vrátí do okna běžného šití, kde se zobrazí uložená kombinace vzorů nebo monogram.



Stiskněte jedno z tlačítek zobrazení pro výběr způsobu zobrazení seznamu souborů.

ŠITÍ

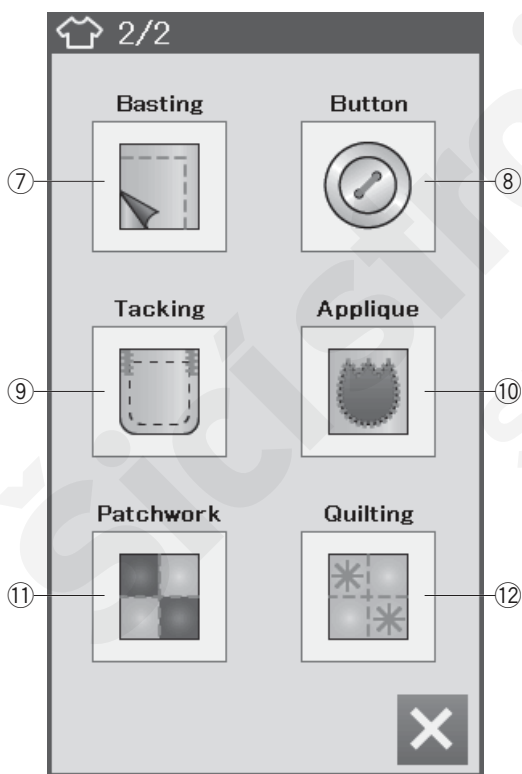
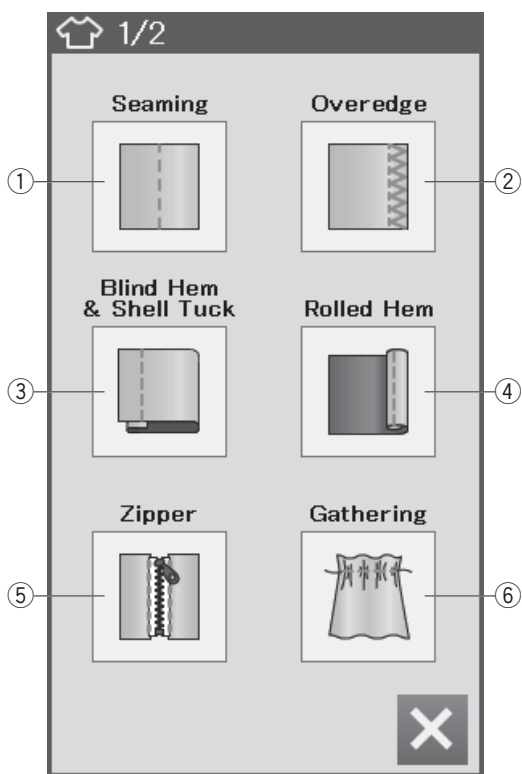
Šití aplikací

Šití aplikací je unikátní funkce, která vám umožní šít s 12 užitečnými aplikacemi.

Stiskněte tlačítko šití aplikace pro zobrazení menu šití aplikace.

Je dostupné 12 různých aplikací:

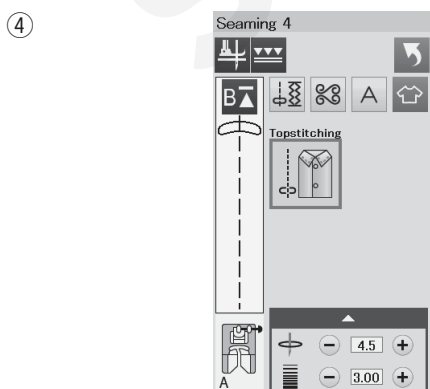
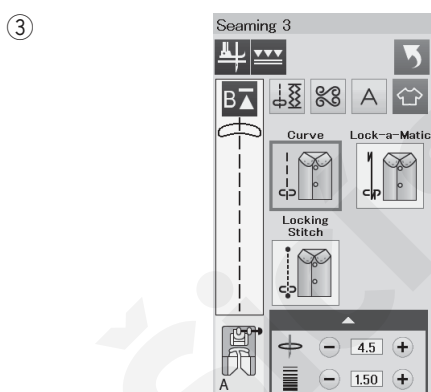
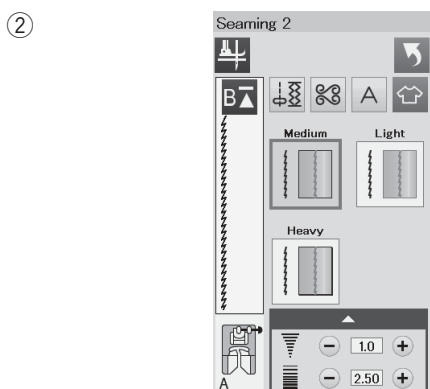
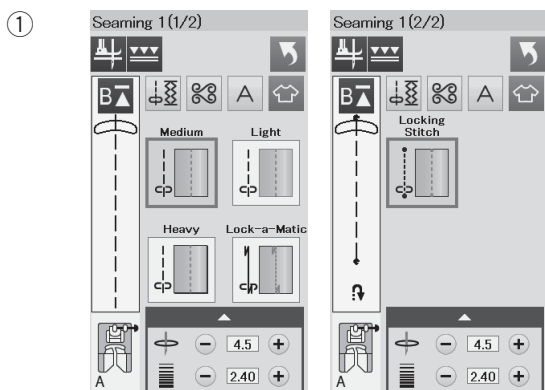
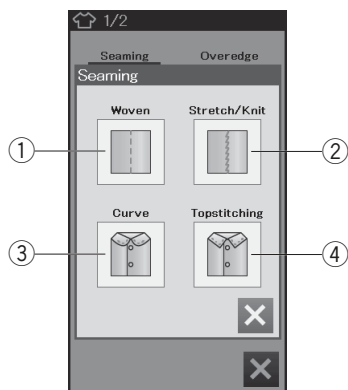
- ① Šití švů
- ② Obrubování
- ③ Slepý lem a lastury
- ④ Rolovaný lem
- ⑤ Šití zipů
- ⑥ Řasení



- ⑦ Stehování
- ⑧ Přišívání knoflíků
- ⑨ Ryglování
- ⑩ Aplikace
- ⑪ Patchwork
- ⑫ Quiltování

Šití švů

V této skupině se nachází 4 typy stehů.



① Tkaný (Šití švů 1)

Rovné stehy pro šití švů na běžných tkaných látkách.

② Strečový/pletený (Šití švů 2)

Úzké strečové stehy pro šití švů strečových nebo pletených látek.

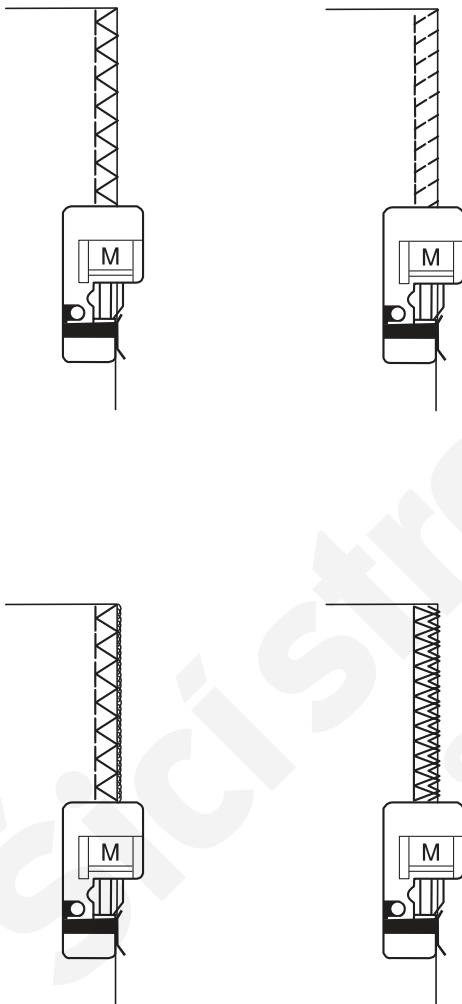
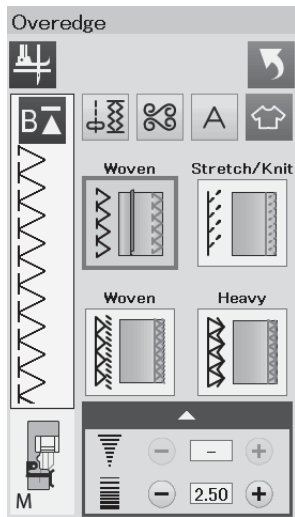
③ Zakřivený (Šití švů 3)

Krátké rovné stehy pro šití zakřivených švů.

④ Topstitch (Šití švů 4)

Dlouhý rovný steh pro šití švů se silnou nití.

Obrubování



① Tkaný

Obrubovací steh pro běžné tkané látky.

② Strečový/pletený

Pletený steh pro dokončení hrubých okrajů strečové nebo pletené látky.

Pro lepší výsledky použijte Zigzag patku A a šijte s dostatečným přídavkem na šev.

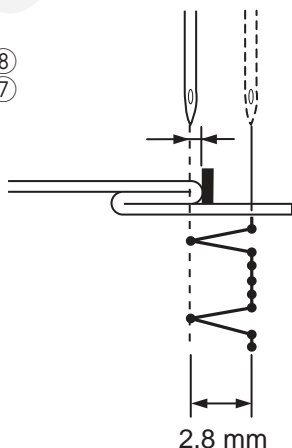
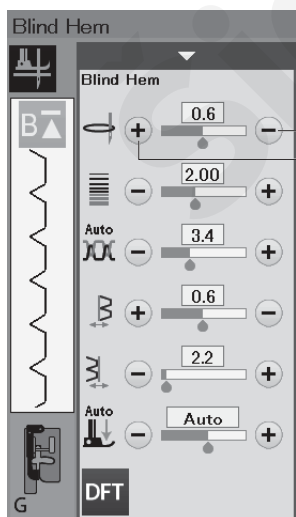
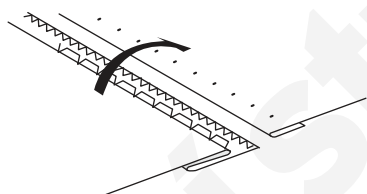
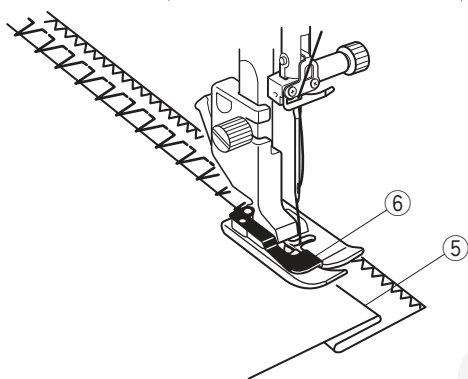
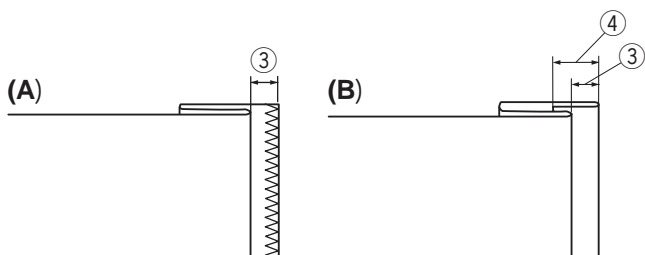
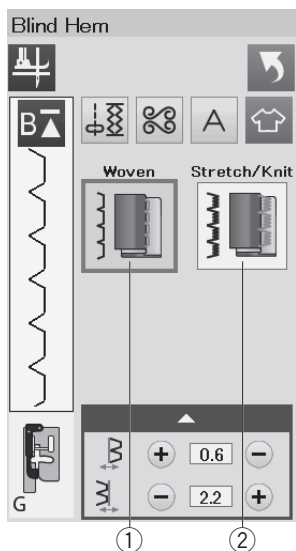
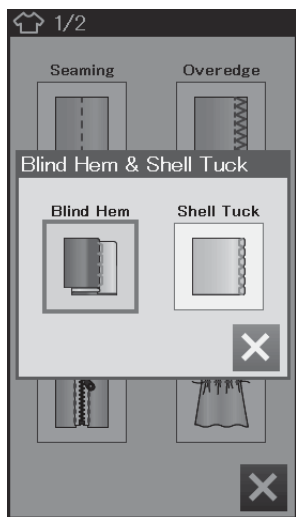
Po dokončení šití odstříhnete přídavek blízko u stehů (viz strana 31).

③ Tkaný

Overlockový steh podobný profesionálním overlockovým stehům.

④ Těžký

Dvojitý obrubovací steh zabraňující hrubým okrajům lněných látek a gabardénu se třepit.



Slepý lem

Vyberte „Slepý lem“.

Zobrazí se následující dvě možnosti.

① Tkaný

Pro šití slepého lemu na tkaných látkách.

② Strečový/pletený

Pro šití slepého lemu na strečových nebo pletených látkách.

Šití

Připevněte patku pro slepý lem G.

Ohněte látku tak aby vytvořila lem s přídkem 0,5 cm (1/4"), viz obrázek.

③ 0,5 cm (1/4")

(A) Střední až těžké látky: okraj látky by měl být obrouben.

(B) Jemné látky: přehněte 1 cm (1/2") okraje látky.

④ 1 cm (1/2")

Umístěte látku tak, aby záhyb procházel z levé strany kolem vodiče na patce. Spuštěte přítlačnou patku.

Jehla by měla při pohybu na levou stranu procházet přesně hranou přeložené látky.

Podle potřeby upravte polohu jehly při šití pomocí tlačítka na úpravu šířky stehu.

Šijte a ved'te látku podle vodiče.

⑤ Hrana přeložené látky

⑥ Vodič

Jakmile je šití dokončeno, otevřete látku.

Šev na lícové straně látky bude téměř neviditelný.

Úprava polohy jehly

Stiskněte lištu nastavení pro zobrazení okna manuálního nastavení.

Stiskněte tlačítko „+“ pro pohyb pozice jehly doleva.

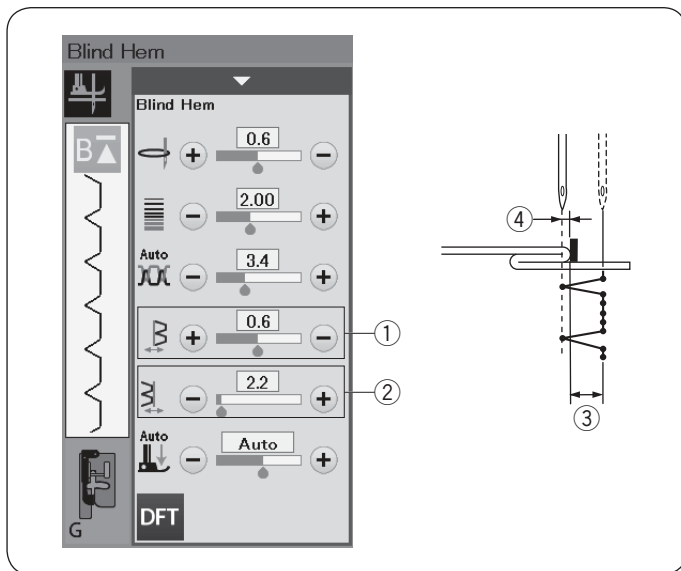
Stiskněte tlačítko „-“ pro pohyb pozice jehly doprava.

Pozice jehly se změní, zatímco šířka stehu (2,8 mm) zůstává stejná.

Vzdálenost mezi levou pozicí jehly a vodičem na patce je zobrazena v milimetrech.

POZNÁMKA:

Šířku stehu můžete upravit změnou pravé pozice jehly.



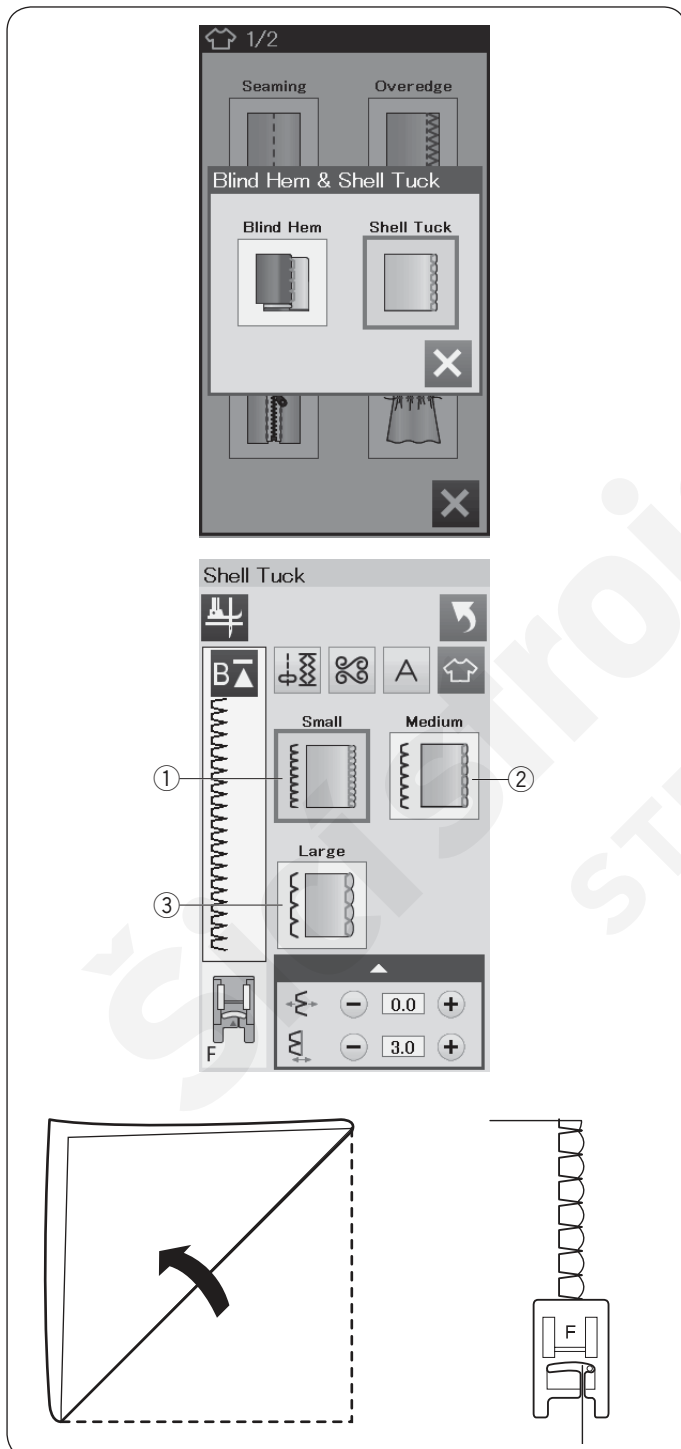
Úprava šířky stehu slepého lemu

Stiskněte tlačítko „+“ v řádku pro zvětšení šířky stehu

Stiskněte tlačítko „-“ v řádku pro zmenšení šířky stehu

POZNÁMKA:

Levou pozici jehly můžete změnit tlačítky „+“ a „-“ v řádku



Lastury

Vyberte „Lastury“.

Zobrazí se následující tři možnosti.

① Malé
Úzký lasturový steh.

② Střední
Středně široký lasturový steh.

③ Velký
Běžný lasturový steh.

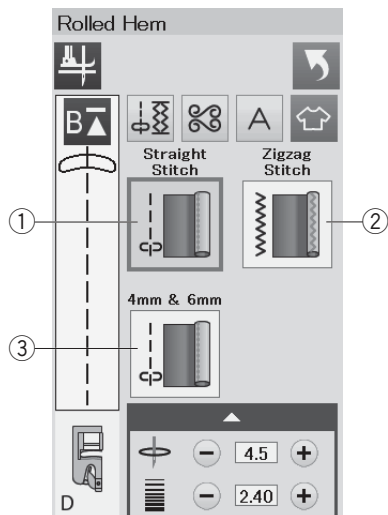
Šití

Použijte lehký materiál (například trikot).

Přeložte látku dle obrázku a prošijte hranu záhybu.

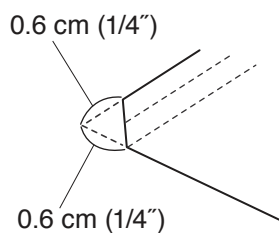
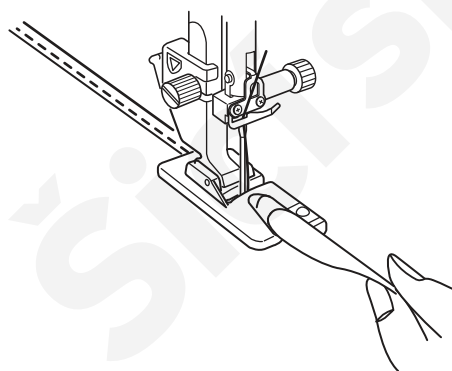
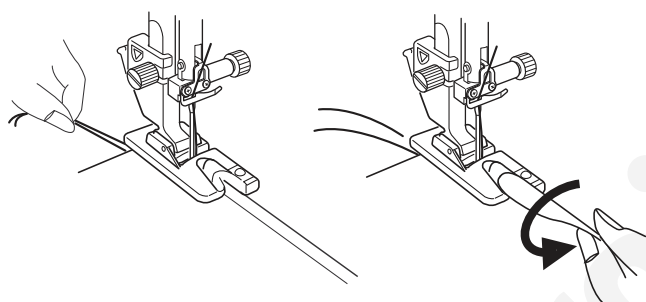
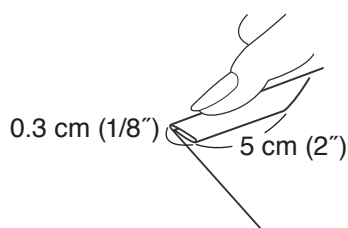
Nechte jehlu, aby při pohybu vpravo začišťovala přeloženou hranu, viz obrázek a tím vytvoříte vzhled lastur.

Pokud šijete více řad lasturových stehů, ponechte mezi jednotlivými řadami alespoň 1.5 cm (5/8”).



Rolovaný lem

- ① Rovný steh
Rolovaný lem s rovným stehem.
- ② Zigzag steh
Rolovaný lem s úzkým zigzag stehem.
- ③ 4 mm a 6 mm
Rolovaný lem s volitelnou patkou pro rolovaný lem D1 a D2.



Šití

Připevňte patku pro rolovaný lem D.
Přehněte okraj látky dvakrát, aby se vytvořil lem, 0,3 cm (1/8") široký a 5 cm (2") dlouhý, poté ho stlačte.

Umístěte látku, tak aby se okraj lemu zarovnal s vodítkem na patce. Otočte ručním kolem, aby se jehla snížila do počátečního bodu.
Spusťte patku a ušijte pomalu několik stehů, zatímco táhnete za nitě, abyste napomohli podávání látky.
Zastavte stroj a spusťte jehlu do látky.
Zdvihněte patku a vložte přehnutou část látky do záhybu na patce.

Spusťte patku a šijte, zatímco nadzdvihujete okraj látky, aby se přes patku dobře podával.

POZNÁMKA:

Odstřihněte z rohů 0,6 cm (1/4") látky, abyste zmenšili boule.

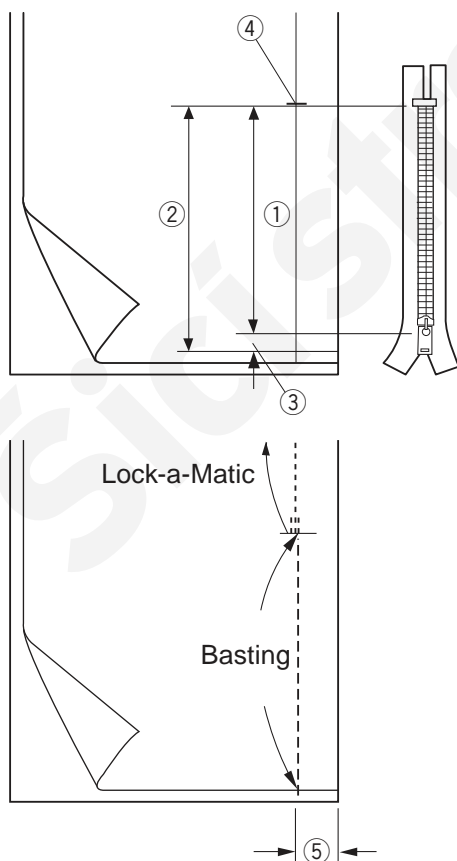
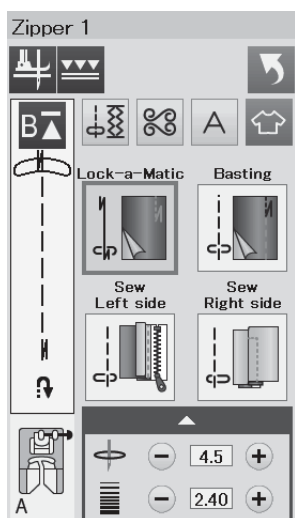
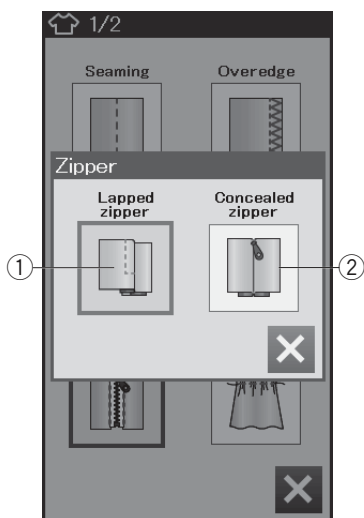
Šití zipů

① Překrytý zip

Šití překrytého zipu se zipovou patkou E.

② Skrytý zip

Skrytý zip s volitelnou patkou pro skrytý zip Z.



Šití překrytého zipu

Stiskněte ikonku překrytého zipu pro otevření okna šití zipu.

Stiskněte ikonku kroku šití zipu a stroj automaticky upraví nastavení, aby vyhovovalo vybranému kroku.

Příprava látky

Připočtete 1 cm (3/8") k velikosti zipu. To bude celková délka zipového otvoru.

Označte si konec zipového otvoru.

- ① Velikost zipu
- ② Velikost zipového otvoru
- ③ 1 cm (3/8")
- ④ Konec zipového otvoru

Připevněte zigzag patku A.



Lock-a-Matic

Umístěte lícové strany látky k sobě a šijte ke konci zipového otvoru s ponecháním 2 cm (3/4") přídávku.

- ⑤ 2 cm (3/4")



Stehování

Stehujte zipový otvor.



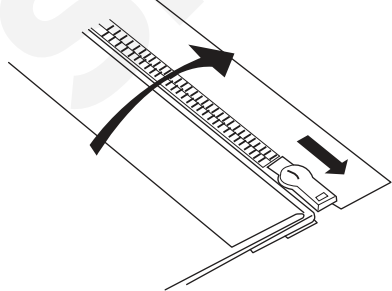
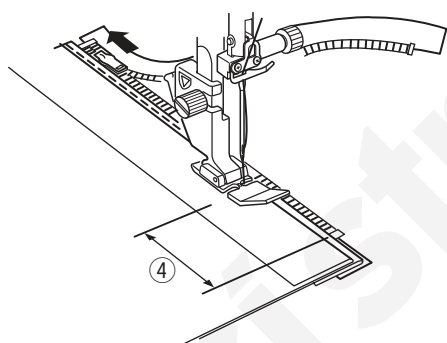
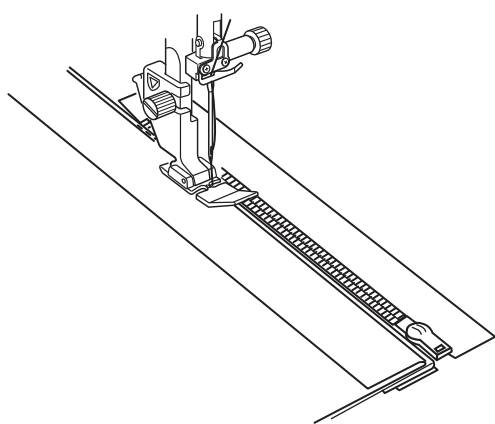
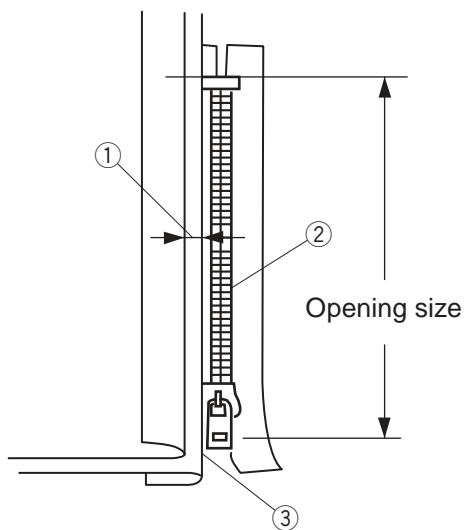
Šití levé strany

Připevněte zipovou patku E.

Přehněte zpět přídavek na levý šev. Přehněte přídavek na pravý šev pod látku, aby se vytvořil 0,2 až 0,3 cm (1/8") přehyb.

Umístěte zuby zipu vedle přehybu a přišpendlete na místo.

- ① 0,2-0,3 cm (1/8")
- ② Zuby zipu
- ③ Přehyb



Spusťte patku na horní část ke konci zipového otvoru tak, aby jehla procházela látkou v blízkosti záhybu a zipovou páskou.

Našívajte zip, vedte zoubky zipu podél boční hrany patky.

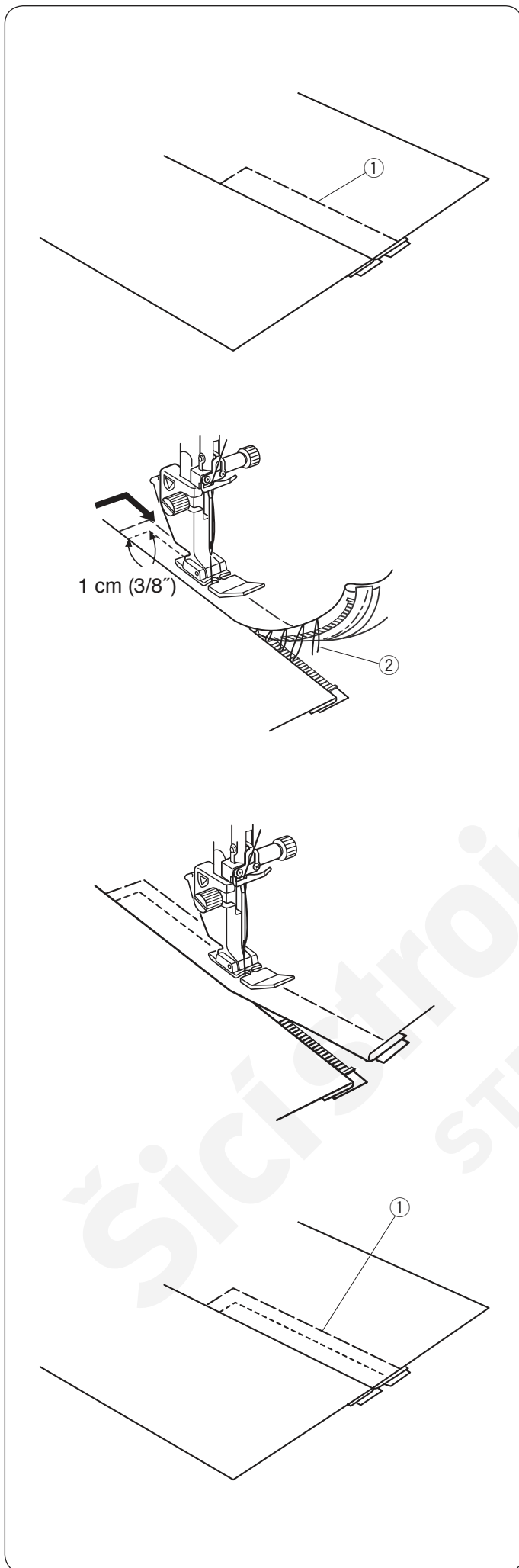
Šijte skrz všechny vrstvy v blízkosti záhybu.

Zastavte cca 5 cm (2") před tím, než zipová patka E dosáhne jezdcu zipu.

- ④ 5 cm (2")

Zdvihněte patku a rozepte zip a posuňte jezdec co nejdále od patky. Spusťte patku a došijte zbývající část zipu.

Zapněte zip a rozložte obě části látek lícovou stranou směrem nahoru.



Stehování

Nasadte zigzag patku A.

Přistehujte rozložené látky a zipovou pásku k sobě.

① Stehování



Šití pravé strany

Nasadte zipovou patku E.

Prošijte zpět napříč koncem zipového otvoru 1 cm (3/8"). Šijte přes oděv a zipovou pásku, zatímco vedete zoubky zipu podél spodního okraje patky.

Zastavte se asi 5 cm (2") od začátku zipu.

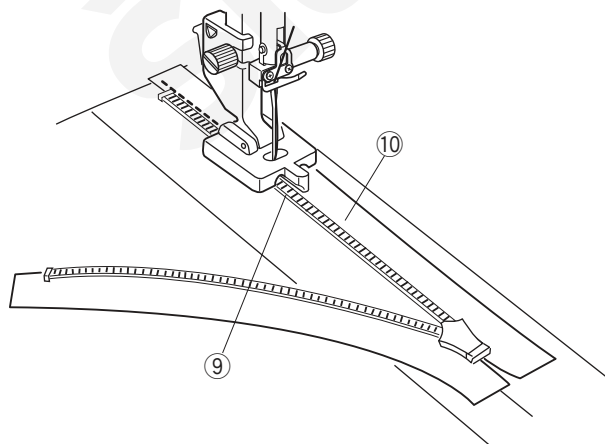
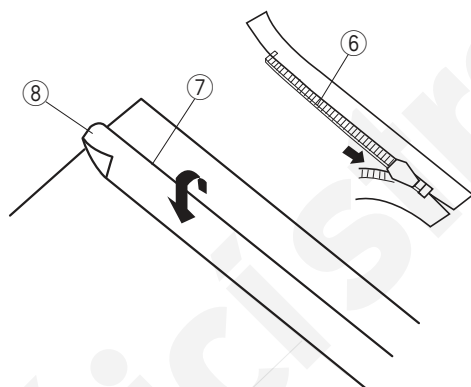
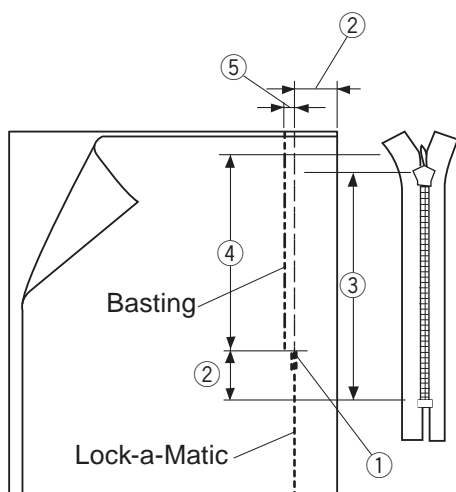
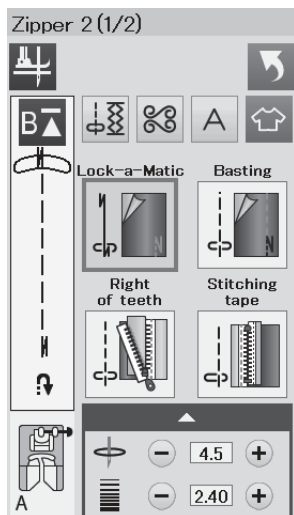
Spusťte jehlu do látky, zdvihněte patku a odstraňte stehování.

② Stehování

Otevřete zip a přesuňte zip k zadní části patky.

Spusťte patku a došijte zbytek švu tak, aby přehyb látky byl všude stejný.

Odstraňte stehování.



Šití skrytého zipu (volitelné)

Stiskněte ikonku skrytého zipu pro otevření okna s ikonkami jednotlivých kroků šití.

Připravte skrytý zip o 2 cm (3/4") delší, než je velikost zipového otvoru.

Stiskněte ikonku požadovaného kroku šití a stroj upraví nastavení, aby odpovídalo vybranému kroku.



Lock-a-Matic

Připevněte zigzag patku A. Dejte lícové strany látky k sobě a šijte ke konci zipového otvoru s 2 cm (3/4") přídavku na šev. Stiskněte tlačítko zpětného chodu pro zapošití.

- ① Konec zipového otvoru
- ② 2 cm (3/4")
- ③ Velikost zipu
- ④ Velikost zipového otvoru



Stehování

Stehujte zipový otvor 0,3 cm (1/8") dovnitř od přídavku.

- ⑤ 0,3 cm (1/8")

Přiložte zoubky zipu k záhybu a přišpendlete jej na místo.

Přeložte levý přídavek dovnitř. Otevřete zip a položte ho na pravý přídavek zadní stranou nahoru.

- ⑥ Zoubky zipu
- ⑦ Přeložit
- ⑧ Levý přídavek



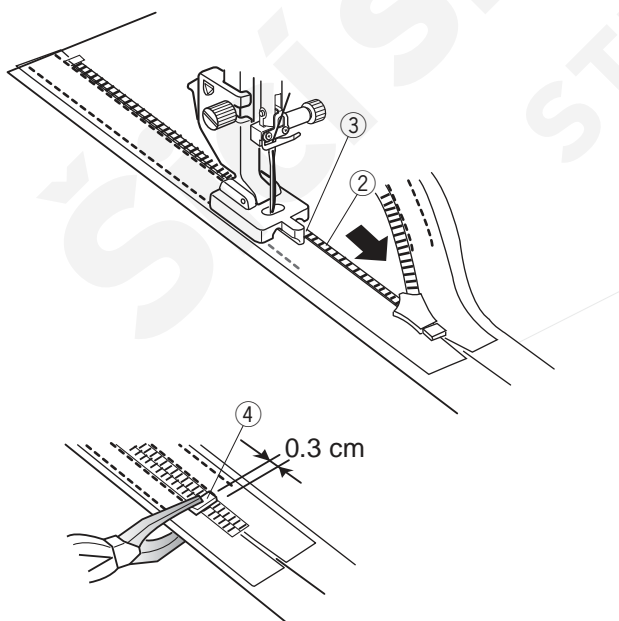
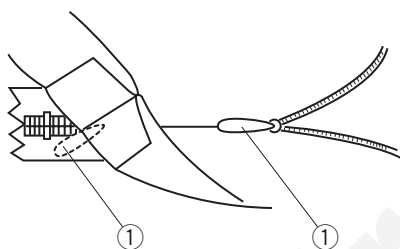
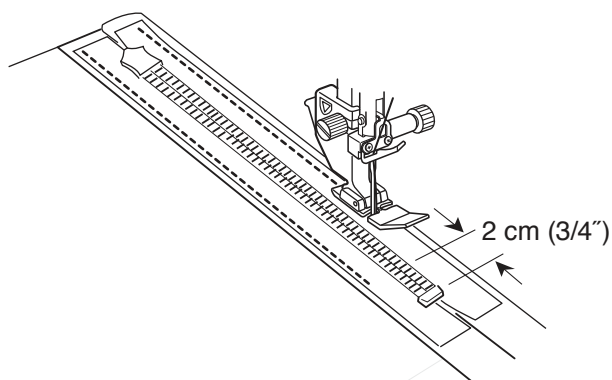
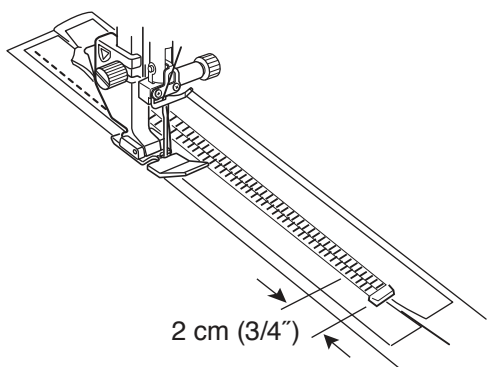
Pravá strana zubů

Připevněte patku pro skrytý zip Z.

Zvedněte zuby na pravé straně a spusťte patku tak, aby se levá drážka na patce zachytila za zuby zipu.

Šijte po pásce zipu a látce až na konec zipového otvoru. Šijte zpět pro zajištění švu.

- ⑨ Levá drážka
- ⑩ Páska zipu



Stehování pásky

Zdvihněte patku a zavřete zip.
Nahradte patku zipovou patkou E.
Otočte a přehněte látku vpravo. Šijte podél okraje levé zipové pásky a obraťte směr šití 2 cm (3/4") před koncem zipu.



Stehování pásky

Otočte a přehněte látku doleva.
Šijte podél okraje pravé zipové pásky a obraťte směr šití 2 cm (3/4") před koncem zipu.



Levá strana zubů

Zdvihněte patku a nahradte ji patkou pro skrytý zip Z.
Odstraňte stehování.
Otevřete zip a vložte mezi látku a zipovou pásku táhlo zipu, aby se jezdec dostal k zarážce.

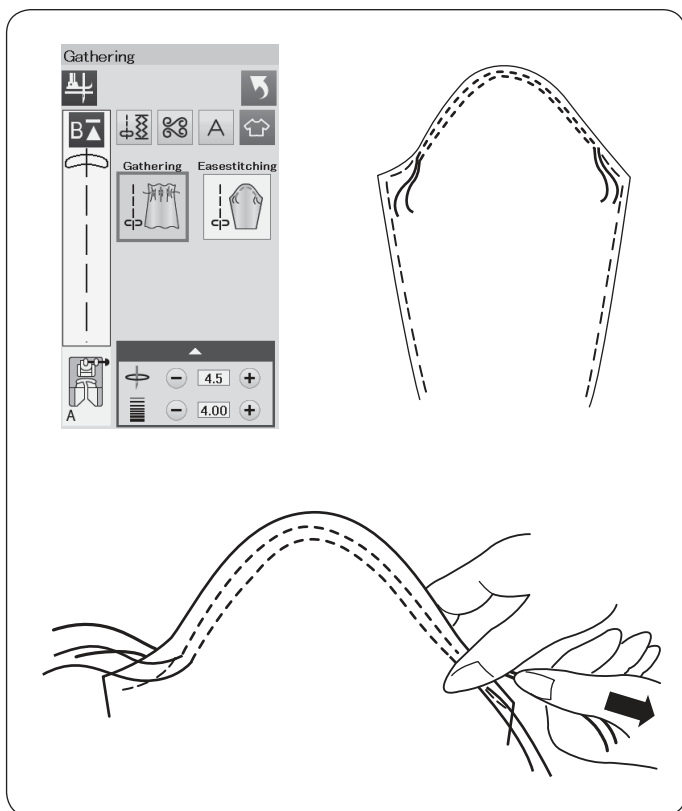
① Táhlo

Zvedněte levé zoubky zipu a spusťte patku tak, aby pravá drážka na patce zachytila zoubky zipu.
Šijte zipovou páskou a látkou až na konec zipového otvoru. Obráťte směr šití pro zapošíť.

② Zoubky zipu
③ Drážka

Posuňte zarážku 0,3 cm (1/8") za konec zipového otvoru a zařijte ji klešťemi.

④ Zarážka



Řasení

Kromě klasického řasícího stehu nabízí tato sekce také speciální steh pro snazší vršky rukávů.

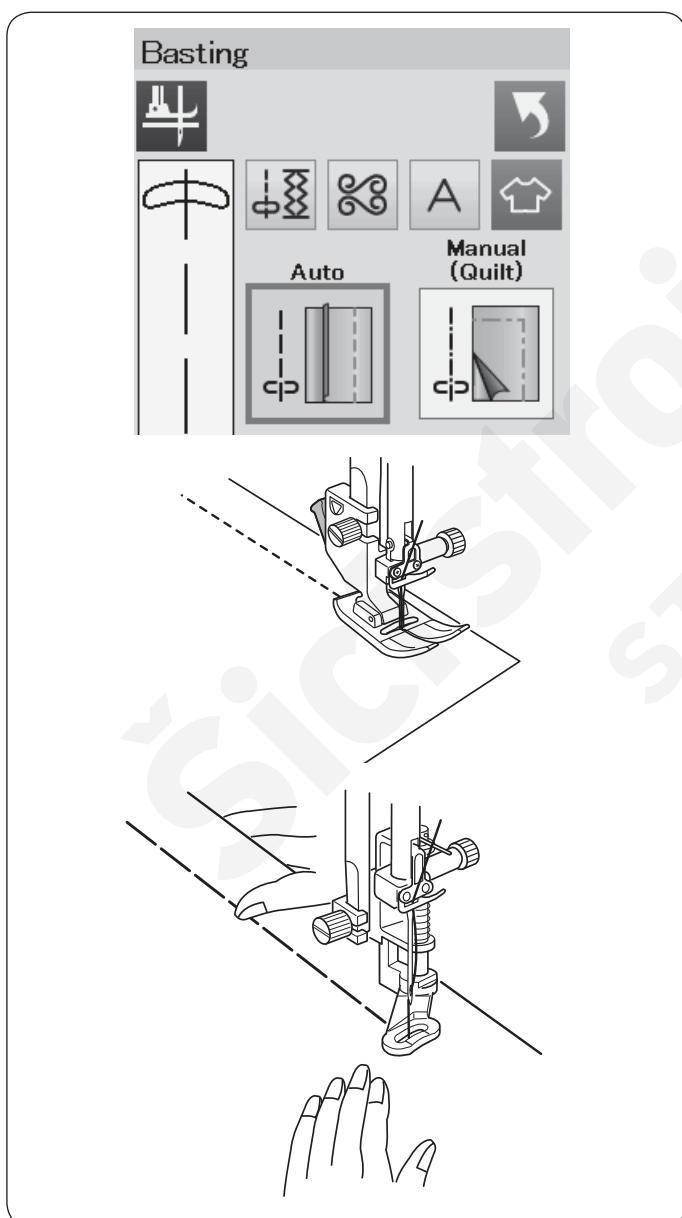
Snazší vršky rukávů

Vytáhněte obě nitě asi o 10 cm (4").

Ušijte dvě řady stehů, 3 mm (1/8") od sebe, podél okraje rukávu.

Opatrně zatáhněte za spodní nitě, aby se vršek rukávu smrští a seděl tak na velikost průramku.

Dejte pozor, aby se vršek rukávu nezřasil.



Stehování

V této sekci se nachází dva stehy pro stehování.

Stehování (Auto)

Tento steh se používá pro stehování zipové pásky nebo pasování oblečení.

Šijte stejným způsobem jako při šití rovného stehu.

Stehování (Manuální/Quiltování)

Připevněte látací patku PD-H.

Spusťte podavač dolů.

POZNÁMKA:

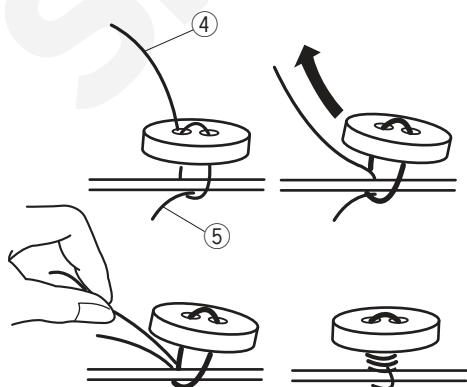
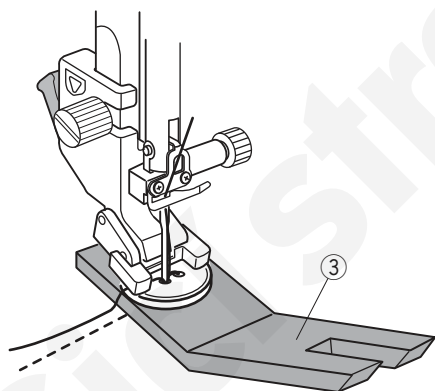
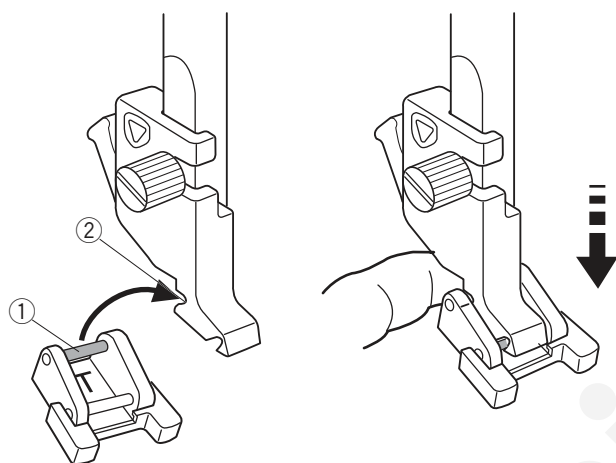
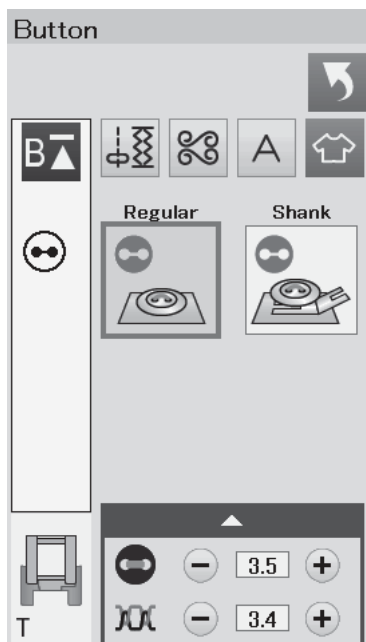
Viz strana 19 pro instrukce jak připevnit látací patku PD-H.

Šití

Držte látku napjatou a stlačte pedál.

Stroj ušije jeden steh a automaticky se zastaví.

Posuňte látku dozadu pro další steh.



Přišívání knoflíků

Pokud přišíváte knoflík k silné látce, potřebujete vytvořit dířek použitím podložky pro přišívání knoflíků. Vyberte možnost „Shank“. Snižte podavač.

Nasazení patky pro přišívání knoflíků T

Ujistěte se, že jste stiskli zamykací tlačítko a stroj je uzamčen.

Zasuňte zadní kolík patky do zadní drážky na držáku patky.

- ① Zadní kolík
- ② Zadní drážka

Jemně táhněte dolů páčku přitlačné patky, zatímco prstem držíte patku na místě. Stiskněte zamykací tlačítko pro odemčení stroje.

Umístěte knoflík na látku a spusťte jehlu do levé dírky knoflíku otočením ručního kola.

Vložte pod knoflík podložku pro přišívání knoflíků.

Spusťte patku dolů, aby držela knoflík na místě, zatímco s ní knoflík zarovnáte.

- ③ Podložka pro přišívání knoflíků

Zdvihněte jehlu otáčením ručního kola, dokud se jehla nepřesune doprava.

Stiskněte tlačítko „+“ nebo „-“, aby jehla zajela do pravé dírky knoflíku. Maximální šířka stehu je 0,7 cm (1/4“).

Začněte šít a pokračujte, dokud se stroj sám nezastaví.

Odstraňte látku ze stroje.

Odstříhněte všechny nitě tak, aby zbyly konce alespoň o délce 10 cm (4“).

Odstříhněte nit na začátku blízko látky.

Protáhněte konec nitě stehu skrz levou knoflíkovou díрку, mezi knoflíkem a látkou.

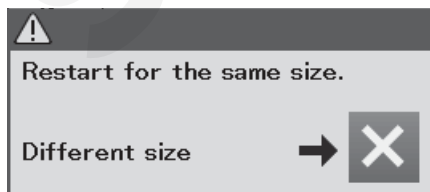
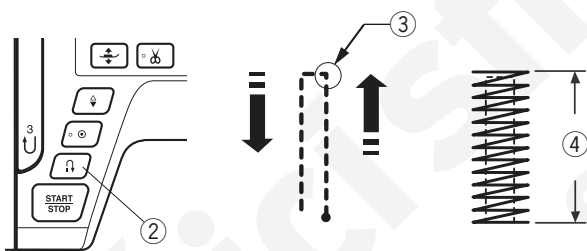
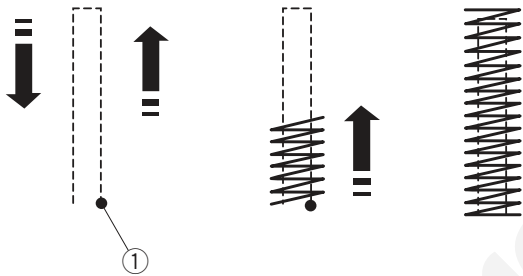
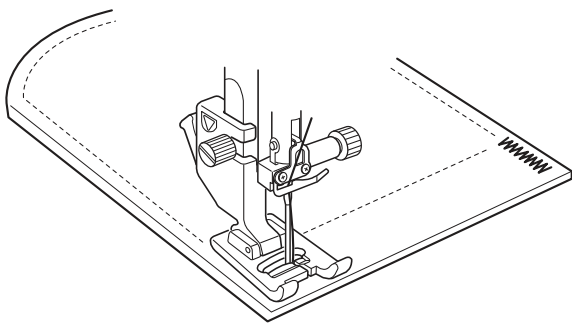
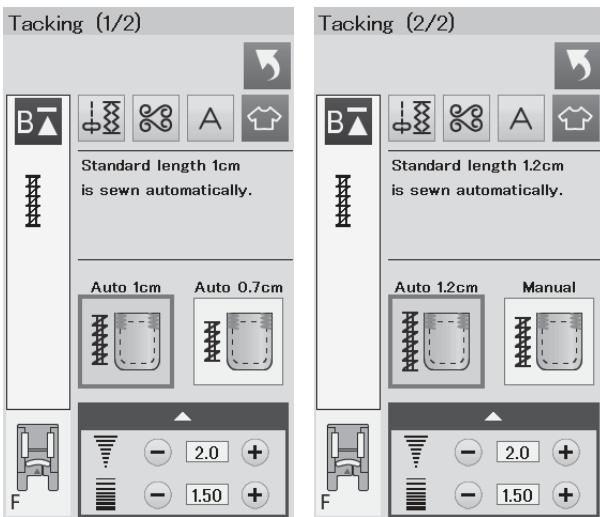
Zatáhněte za spodní nit, abyste protáhli horní nit na lícovou stranu látky.

- ④ Konec nitě
- ⑤ Spodní nit

Obtočte nitě tak, aby vytvořili dířek a svažte je k sobě.

POZNÁMKA:

Podložku pro přišívání knoflíků nelze použít, pokud je knoflík příliš silný.



Ryglování

Ryglování se používá pro zajištění kapes, švů v rozkroku a poutek na pásku, kde je zapotřebí vysoké odolnosti švu.

Jsou k dispozici 3 velikosti automatického ryglování a manuální ryglování.

Použijte patku pro saténový steh F.

Automatické ryglování

Spusťte jehlu do počátečního bodu šití a začněte šít. Stroj ušije ryglovací stehy o vybrané délce a automaticky se zastaví.

- ① Počáteční bod

Manuální ryglování

Spusťte stroj a ušijte požadovanou délku, poté stiskněte tlačítko zpětného chodu. To nastaví délku ryglování.

Pokračujte v šití, dokud se stroj sám nezastaví.

- ③ Požadovaná délka

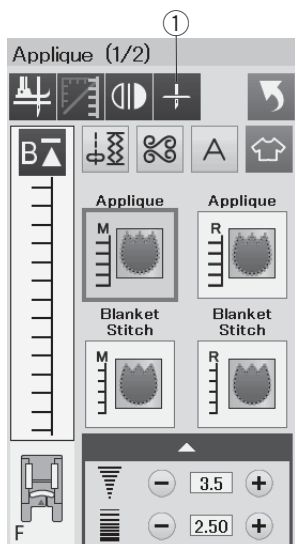
POZNÁMKA:

Maximální délka ryglování je 1,5 cm (5/8").

Šití ryglování stejné velikosti

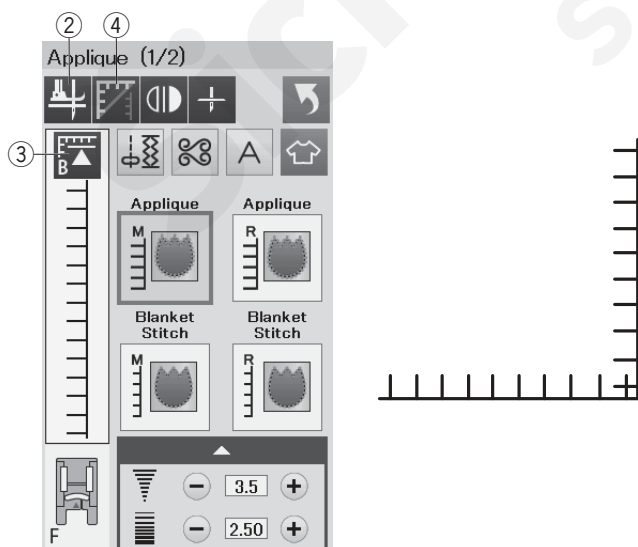
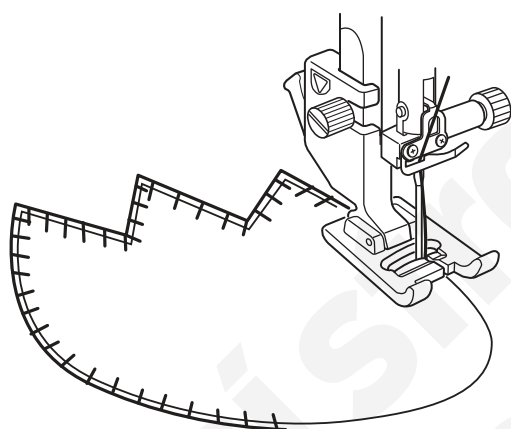
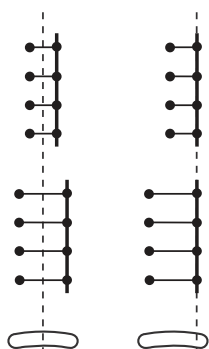
Pro ušití dalších ryglovacích stehů o stejné velikosti jednoduše spusťte stroj, ten se automaticky zastaví po dokončení šití.

Pro šití dalších ryglovacích stehů o jiné velikosti, stiskněte tlačítko X.



M

R



Aplikace

V této sekci je k dispozici 6 aplikačních stehů.

Konečnou pozici jehly lze nastavit buď na horní, nebo spodní pozici stisknutím tlačítka konečné pozice jehly.

① Tlačítko konečné pozice jehly

Písmeno nad obrázkem stehu značí výchozí čáru pro pozici dopadu jehly.

M: Uprostřed

R: Vpravo

Výchozí čáru lze upravit bez změny šířky stehu stisknutím tlačítka „+“ nebo „-“ na spodním řádku.

Otáčení na rozích aplikace

Při šití aplikace s ostrými rohy, můžete zapnout funkci Zvednutí patky pro otáčení, aby se přítlačná patka automaticky zdvihla, když se stroj zastaví. Funkci zapnete stisknutím tlačítka zdvih patky.

② Tlačítko Zdvih patky

POZNÁMKA:

Ujistěte se, že jste stroj zastavili v momentě, kdy je jehla spuštěna vnějším okrajem aplikace.

Pokračování šití z rohu

Stiskněte tlačítko opětovného spuštění před šitím v novém směru, abyste šili od začátku vzoru.

③ Tlačítko opětovného spuštění

Pro aplikace existují dvě možnosti opětovného spuštění. Stiskněte tlačítko rohů pro výběr běžného opětovného spuštění nebo rohového opětovného spuštění.

Odpovídající ikonka se změní podle vybrané možnosti.

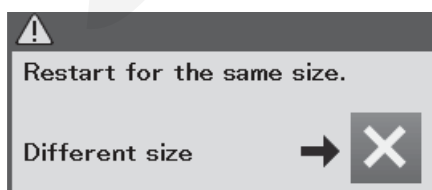
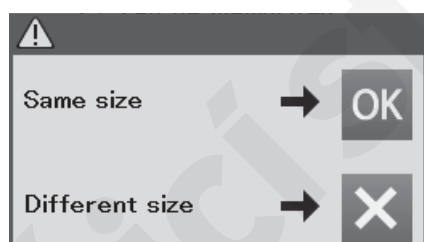
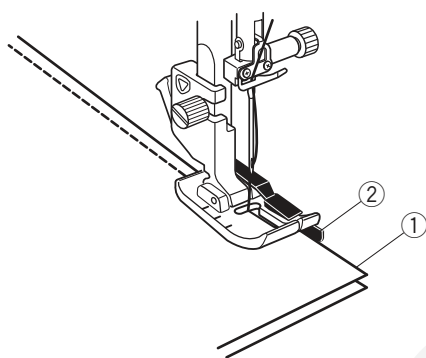
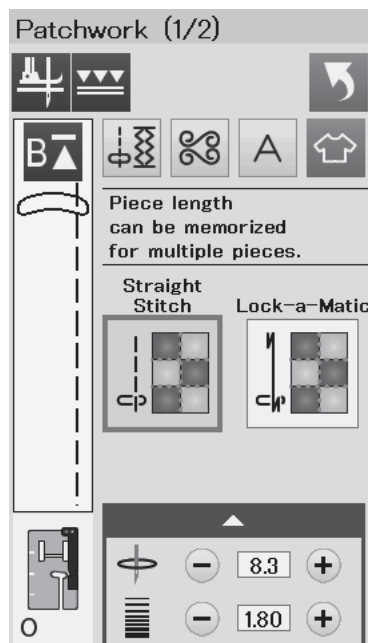
④ Tlačítko rohů

Běžné opětovné spuštění

Zapojte a začněte šít od začátku vzoru.

Rohové opětovné spuštění

Začněte šít od začátku vzoru bez zapoštění.



Patchwork

Vytváření patchworku

V této sekci se nachází 3 stehy pro šití švů patchworku.

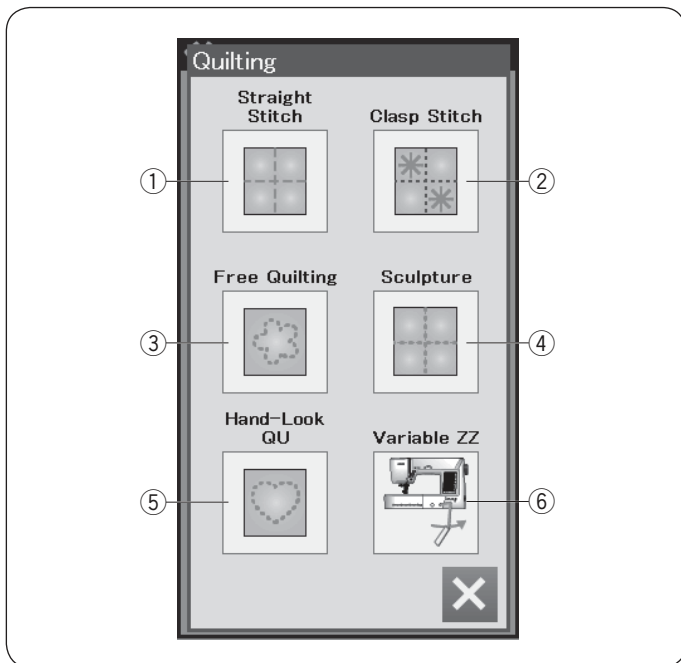
Defaultní délka stehu je nastavena na 1,8 mm, ideální pro sestavení patchworku, ale můžete ji změnit pomocí tlačítek "+" nebo "-".

Nasadte patku s 1/4" přídavkem O, která vám pomůže udržet konstantní 1/4" (6 mm) přídavek. Přiložte dvě látky lícovými stranami k sobě. Umístěte je pod patku tak, aby okraj látky odpovídal vodiči na přítlačné patce.

- ① Okraje látek
- ② Vodič na patce s 1/4" přídavkem O

Jakmile zastavíte stroj, objeví se zpráva. Stiskněte tlačítko OK a stroj si zapamatuje délku švu pro šití dalšího kousku látky o stejné délce. Stiskněte tlačítko X pro šití švu o jiné délce.

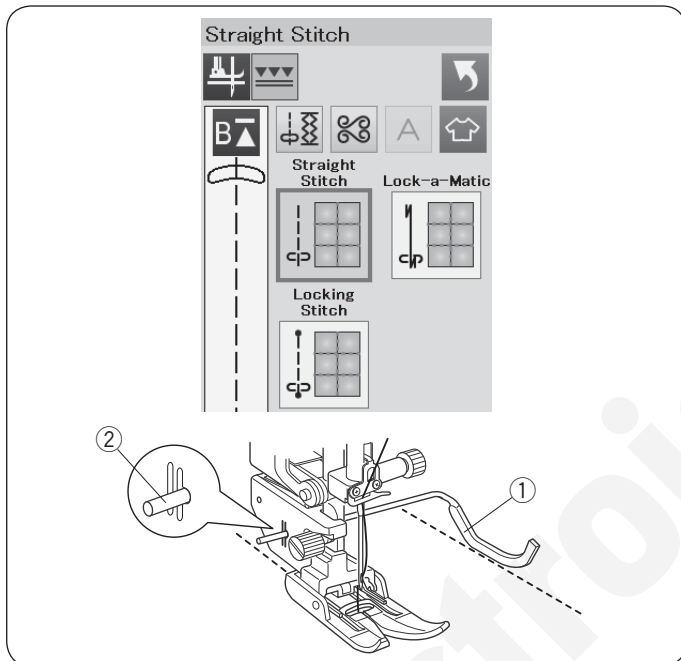
Po ušití zapamatované délky, se zobrazí zpráva. Pro šití o stejné délce, spusťte stroj. Stroj se automaticky zastaví po ušití zapamatované délky.



Quiltování

V této sekci je k dispozici 6 stehů pro quiltování.

- ① Rovné stehy (s horním podáváním)
- ② Svorkové stehy
- ③ Stehy pro volné quiltování
- ④ Plastické stehy (s horním podáváním)
- ⑤ Stehy se vzhledem ručního šití
- ⑥ Variabilní zigzag stehy



Rovné stehy (s horním podáváním)

Rovné stehy z této sekce jsou vhodné pro šití švů vrstev quiltu použitím patky s horním podáváním (viz strana 19 pro návod, jak ji nasadit). Pokud chcete použít zigzag paktu A, přejděte prosím na stranu 54.

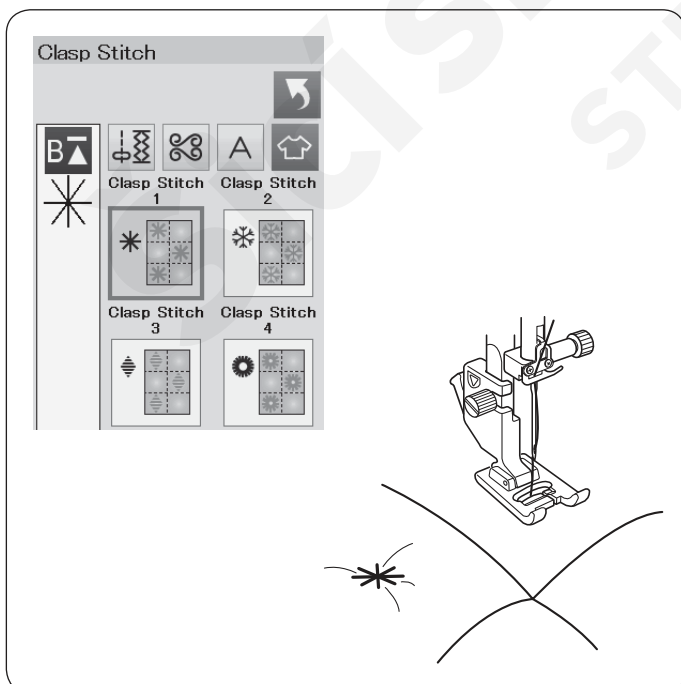
Quiltovací vodič pro patku s horním podáváním

Quiltovací vodič je užitečný při šití paralelních, rovnoměrně rozestoupených řad stehů. Zasuňte tyč quiltovacího vodiče do otvoru na zadní straně držáku patky.

Posuňte quiltovací vodič, abyste dosáhli požadovaného rozestupu.

- ① Tyč quiltovacího vodiče
- ② Otvor

Šijte řadu stehů, zatímco vodičem sledujete předchozí řadu stehů.

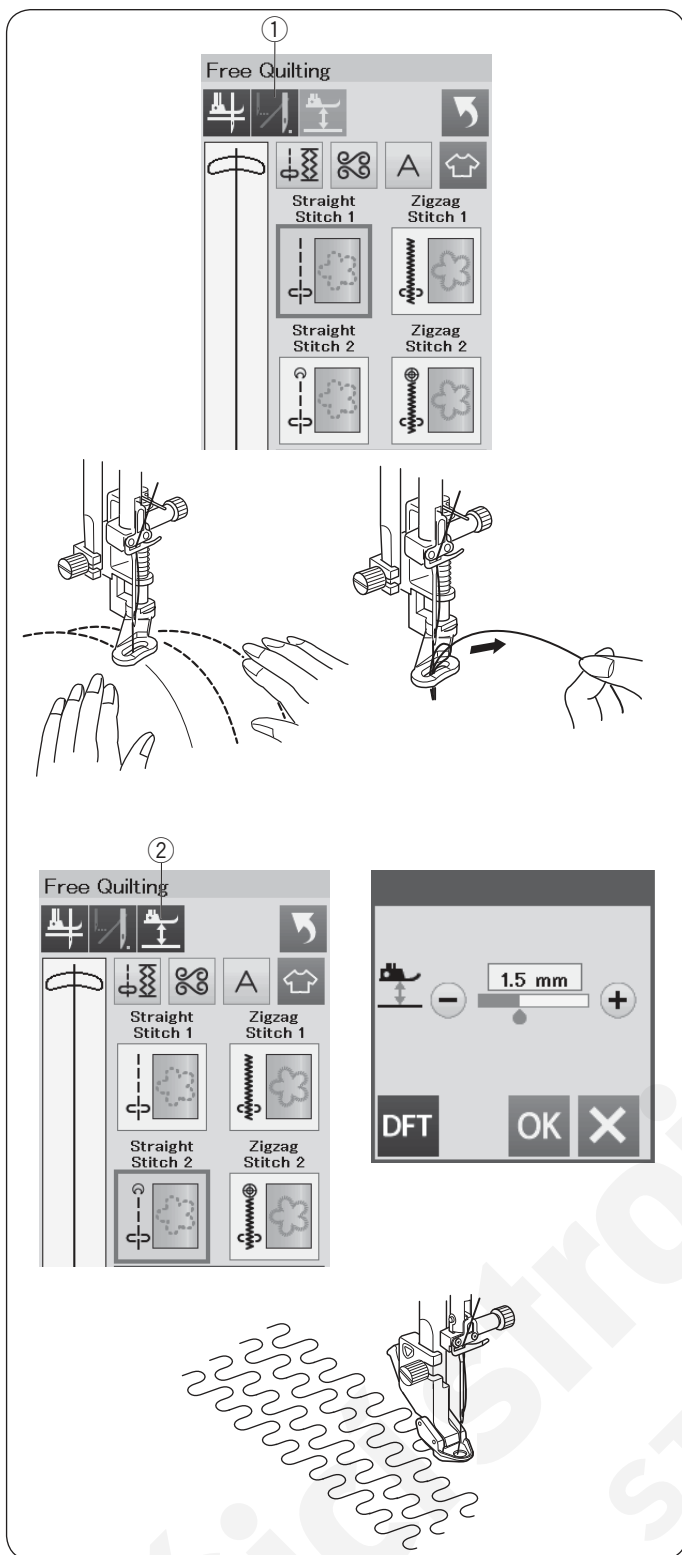


Svorkové stehy

Jednotlivé vrstvy quiltu lze spojit pomocí svorkových stehů.

Použijte patku pro saténový steh F.

Stroj ušije jeden svorkový steh a automaticky se zastaví s jehlou v horní pozici.



Volné quiltování

Pro běžné a velké quilty vyberte „Straight Stitch 1“ nebo „Zigzag Stitch 1“, a použijte látačí patku PD-H (viz strana 19 pro návod, jak ji nasadit).

Vyberte „Straight Stitch 2“ nebo „Zigzag Stitch 2“ pro plošší quilty a použijte patku pro volné quiltování QC, QO nebo QV.

One Stitch Off

Stroj se sám zastaví po ušití jednoho stehu, abyste mohli zvednout spodní nit a zabránili jí hromadit se na rubové straně látky.

Držte horní nit a ušijte jeden steh, stroj se sám zastaví. Zatáhněte za horní nit, čímž vytáhnete spodní nit nahoru.

Držte horní i spodní nit a ušijte několik stehů pro jejich zajištění.

Konce nitě můžete zkrátit nůžkami.

Po spuštění bude stroj šít kontinuálně.

Pokud chcete začít šít bez „one stitch off“, stiskněte tlačítko one stitch off pro zrušení této funkce.

Odpovídající ikonka se změní na .

Pokud je „one stitch off“ aktivní, ikonka zobrazuje .

① Tlačítko one stitch off

Šití

Šijte střední rychlostí, zatímco vedete látku.

Posuňte quilt o 3 mm nebo méně za každý steh.

Viz strana 79 (patka pro přišívání knoflíků) pro návod jak nasadit patku pro volné quiltování.

Výška patky při volném quiltování

Pokud je vybrán “Straight stitch 2” nebo “Zigzag stitch 2”, výška spodní pozice patky pro volné quiltování (QC, QO, QV) je automaticky optimalizována.

Můžete však výšku patky upravit podle tloušťky quiltu.

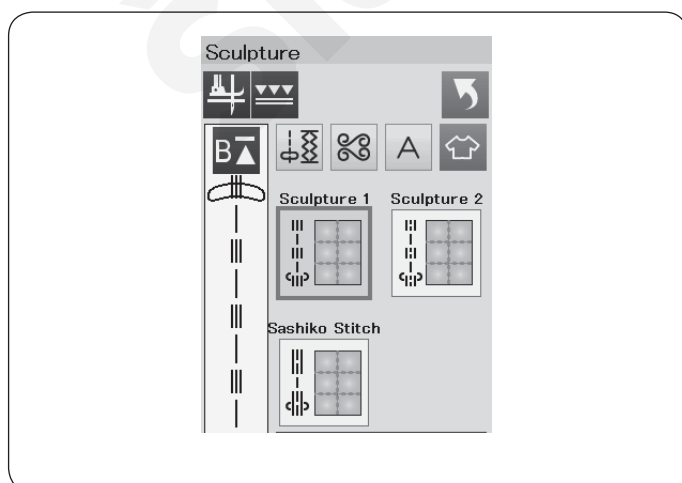
Umístěte látku pod patku a spusťte ji dolů.

Stiskněte tlačítko výšky patky pro otevření okna úpravy výšky. Tlačítka „+“ a „-“ můžete upravit výšku patky a stisknutím tlačítka OK nastavení uložíte.

② Tlačítko výšky patky

Výšku snižte, pokud látka při šití poskakuje.

Výšku zvyšte, pokud se patka při šití zachytává o látku.

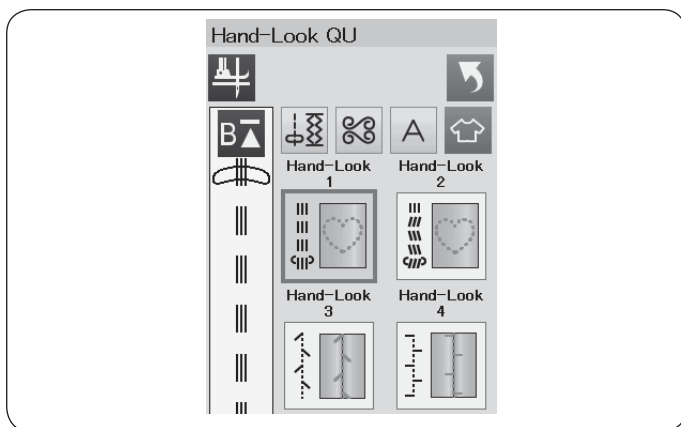


POZNÁMKA:

- Pro volné quiltování je doporučena jehla s fialovou špičkou, aby se zabránilo vynechávání stehů.
- Pokud je nasazena otevřená patka, neposouvejte k sobě vrstvy quiltu.

Plastické stehy

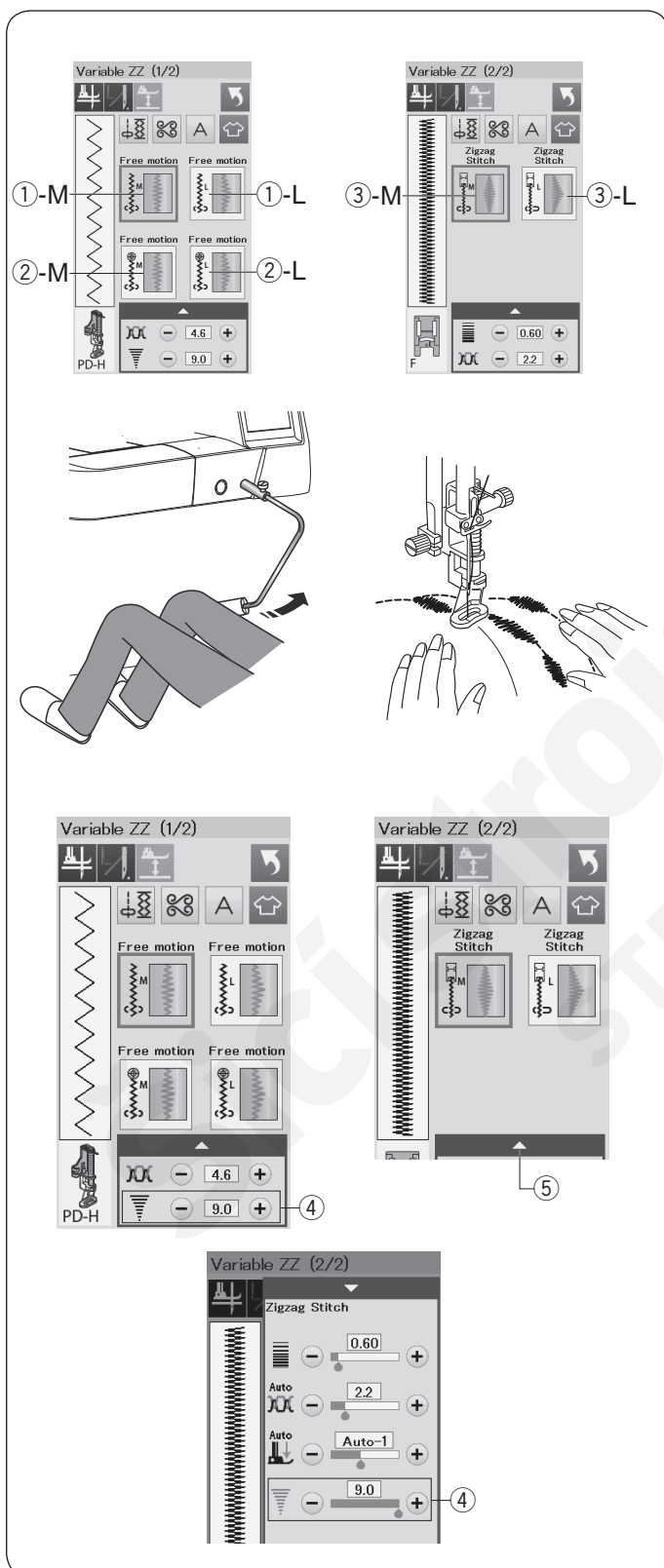
Tyto stehy se používají pro zdůraznění okrajů designů a k vytvoření imitace ručního quiltu.



Quiltovací „ruční“ stehy

Použijte průhlednou nylonovou horní nit a obyčejnou šicí spodní nit.

Spodní nit je vytažena na lícovou stranu látky a stehy tak vypadají jako by byly ručně šité.



Variabilní Zigzag

Tato unikátní funkce umožňuje řídit šířku zigzag stehu pomocí kolenní páky.

Pro šití vrstev quiltu vyberte -M nebo -L a použijte látač PD-H. Spusťte dolů podavač látky. Při šití vedte látku ručně.

Pro šití plochých a pevných látek použijte -M nebo -L a použijte zigzag patku pro volný quilt QV. Spusťte dolů podavač látky. Při šití vedte látku ručně.

Pro šití variabilních zigzag stehů vyberte -M nebo -L a použijte patku pro saténový steh. Látku je podávána podavačem a šířku stehu lze měnit pomocí kolenní páky.

Podle potřeby k rubové straně látky přidejte podklad. Šijte pomalou až středně velkou rychlostí, zatímco ručně vedete látku a řídíte šířku stehu kolenem.

POZNÁMKA:

Když se stroj zastaví, můžete zvedat přítlačnou patku pomocí kolenní páky.

Pro volné quiltování je doporučena jehla s fialovou špičkou, aby se zabránilo vynechávání stehů.

Nastavení maximální šíře zigzag stehu

Maximální šířka zigzag stehu může být omezena tak, aby vyhovovala vašim potřebám.

Stiskněte tlačítka „+“ nebo „-“ vedle nastavení maximální šířky stehu pro nastavení preferované maximální šířky zigzag stehu.

Pro variabilní zigzag steh s patkou pro saténový steh nastavujte maximální šířku stehu v okně, které se zobrazí po stisknutí lišty nastavení.

④ Nastavení maximální šířky zigzag stehu

⑤ Lišta nastavení

ÚPRAVA NASTAVENÍ STROJE

Mód nastavení stroje

Stiskněte tlačítko módu nastavení pro vstup do módu nastavení stroje.

Zde můžete zvolit různé možnosti a upravit nastavení stroje podle vašich potřeb.

Tlačítko módu nastavení

Stiskněte jedno z 3 tlačítek pro výběr módu, který chcete upravit.

② Tlačítko módu běžného nastavení

Stisknutím tohoto tlačítka vstoupíte do módu běžného nastavení.

V tomto módu můžete změnit obecné nastavení a možnosti stroje.

③ Tlačítko módu nastavení běžného šití

Stisknutím tohoto tlačítka vstoupíte do módu nastavení běžného šití.

V tomto módu můžete upravit nastavení a možnosti stroje týkající se běžného šití (viz strany 89-91).

④ Tlačítko módu výběru jazyka

Stisknutím tohoto tlačítka vstoupíte do módu výběru jazyka. V tomto módu můžete vybrat požadovaný jazyk pro zprávy na obrazovce.

Pro otáčení stran v každém z módů stiskněte tlačítko další strany nebo tlačítko předchozí strany.

⑤ Tlačítko další strany

⑥ Tlačítko předchozí strany

Uložení vlastního nastavení

Poté co upravíte nastavení, stiskněte tlačítko OK pro uložení nového nastavení.

Pokud chcete zrušit změny v nastavení, stiskněte tlačítko X a okno módu nastavení se uzavře.

Mód běžného nastavení

① Kontrast obrazovky

Můžete upravit kontrast dotykové obrazovky pomocí tlačítek „+“ a „-“.

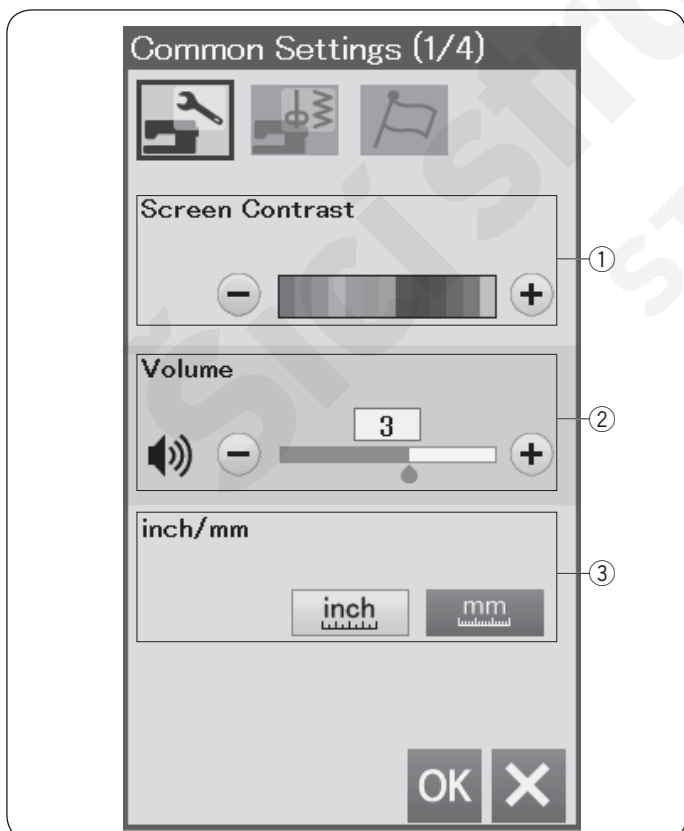
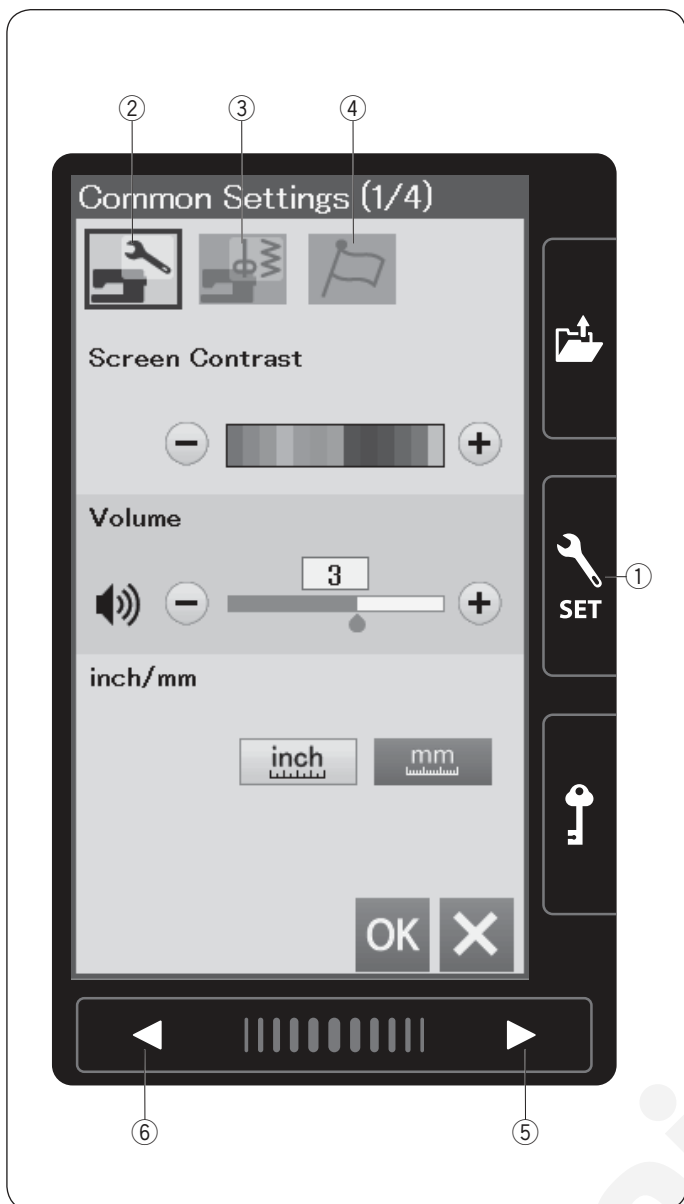
② Hlasitost zvuku

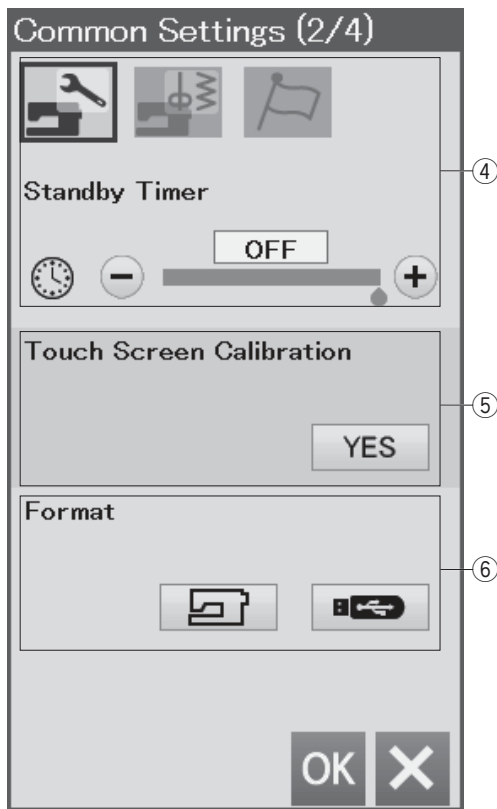
Hlasitost zvuku signálů lze upravit tlačítky „+“ a „-“. Opakovaným stisknutím tlačítka „-“ můžete snížit nastavení hlasitosti na nulu, čímž vypnete všechny zvuky.

③ Měřítko palce/mm

Umožňuje nastavit jednotku délky pro stroj na palce nebo milimetry stisknutím ikonky „inch“ nebo „mm“. Defaultním nastavením jsou milimetry.

Stiskněte tlačítko další strany pro zobrazení dalšího menu.





④ Časovač pohotovostního režimu

Pokud stroj nebudete používat po dobu určenou tímto časovačem, stroj vypne osvětlení a přejde do pohotovostního režimu. Jakákoliv manipulace se strojem způsobí opětovné rozsvícení světel a obrazovky.

Časovač lze nastavit od 1 do 30 minut.

Pokud chcete časovač vypnout, stiskněte a držte tlačítko „+“ dokud se v okně časovače neobjeví nápis „OFF“.

⑤ Kalibrace dotykové obrazovky

Pozici tlačítek na obrazovce je možné kalibrovat, pokud máte pocit, že dotyková obrazovka nereaguje správně.

Stiskněte tlačítko „Yes“ pro otevření kalibračního okna.

Pomocí stylusu se dotýkejte se křížů, které vám bude obrazovka zobrazovat.

Jakmile se dotknete posledního kříže, obrazovka zobrazí nápis „END“ a kalibrační okno se uzavře.

⑥ Formátování paměti

Pokud vnitřní paměť stroje nebo USB flash disk nepracuje správně kvůli poškození paměti, je potřeba ji opravit formátováním paměti.

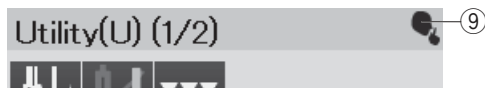
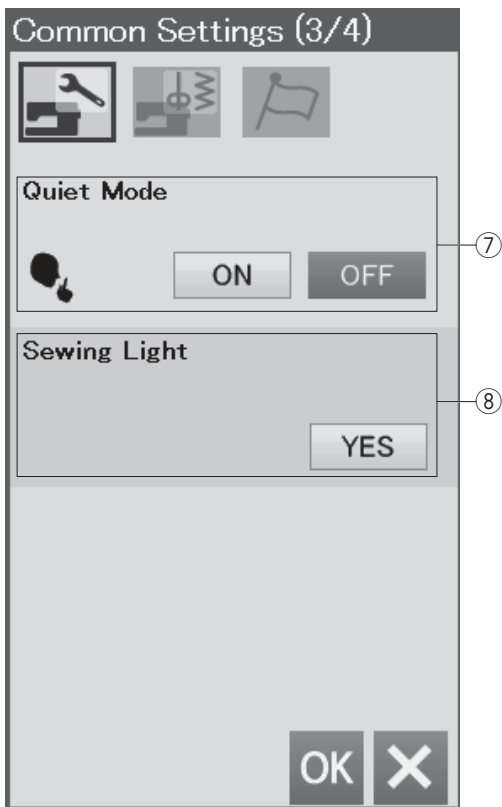
Pro formátování vnitřní paměti stroje stiskněte tlačítko s obrázkem stroje, čímž se zobrazí potvrzovací zpráva. Formátování spustíte tlačítkem OK.

Pro formátování USB flash disku, stiskněte tlačítko s obrázkem USB, čímž se zobrazí potvrzovací zpráva. Formátování spustíte tlačítkem OK.

⚠ UPOZORNĚNÍ:

Neodpojujte napájení ani neodpojujte USB flash disk po dobu, kdy bude zobrazena varovná zpráva, jinak může dojít k poškození paměti.

Stiskněte tlačítko další strany pro zobrazení dalšího menu.




⑦ Tichý režim

Pokud preferujete stroj, který běží tiše, zapněte tuto funkci, aby se zvuk signálů a počáteční rychlosti šití nastavil na nejnižší úroveň.

Funkce tichého režimu má přednost před všemi předchozími změnami v nastavení hlasitosti.

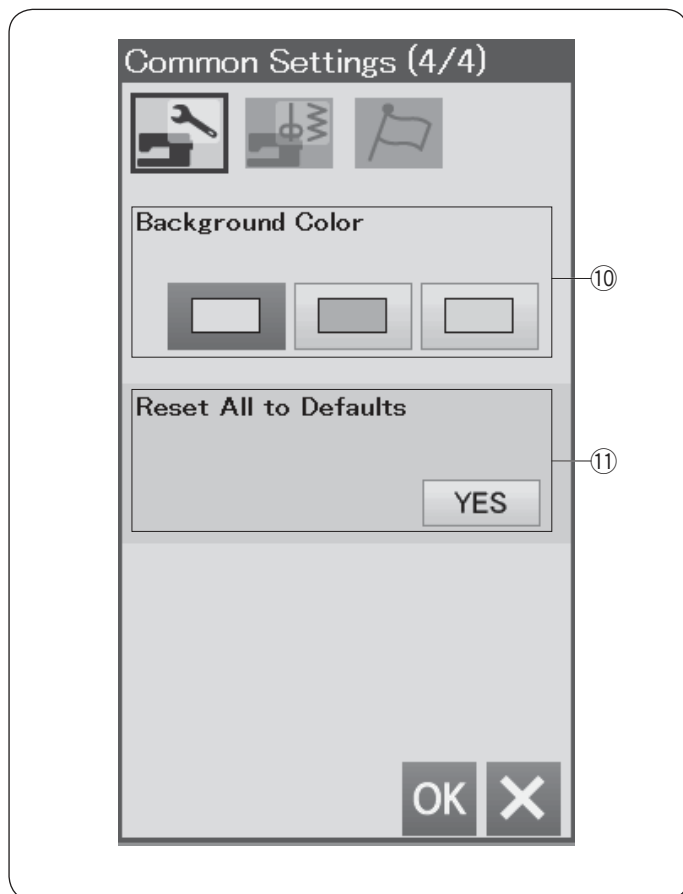
POZNÁMKA:

V pravém horním rohu obrazovky, v nastavení hlasitosti zvuku a v nastavení počáteční rychlosti šití se zobrazí značka tichého režimu , pokud je tato funkce zapnuta.

⑧ Šicí osvětlení

Osvětlení při šití lze jednotlivě zapnout nebo vypnout. Stisknutím jednotlivých tlačítek osvětlení lze vypnout či zapnout odpovídající světla na stroji.

Stiskněte tlačítko další strany pro zobrazení dalšího menu.



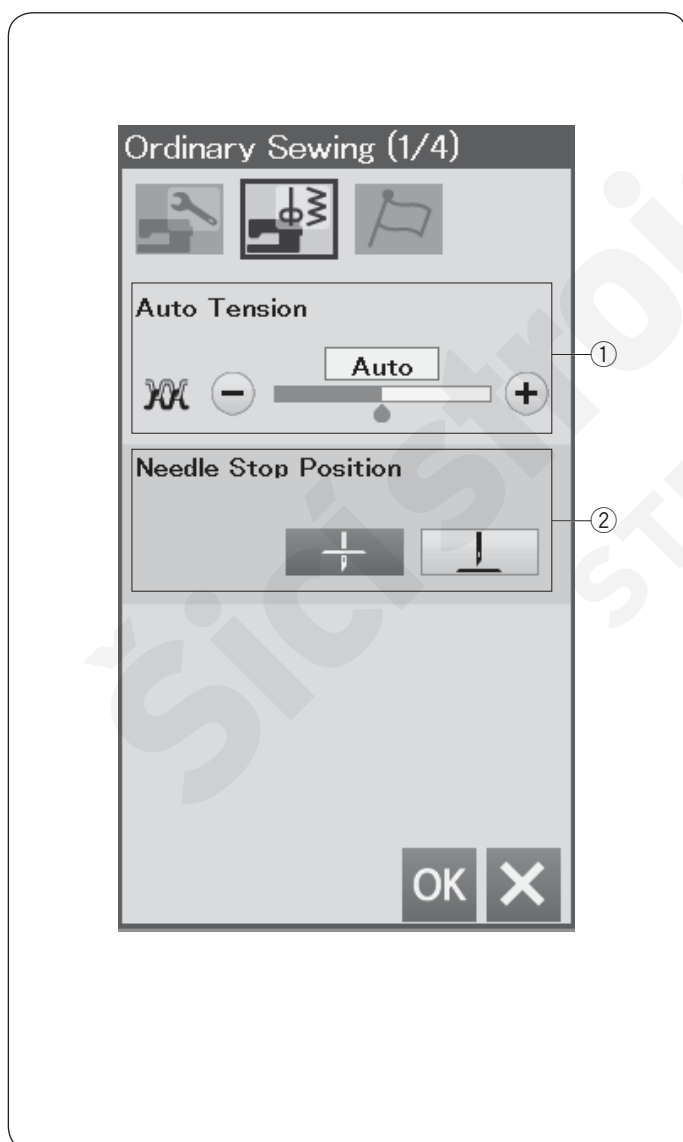
⑩ Barva pozadí

Stisknutím odpovídající ikonky můžete změnit nastavení barvy pozadí dotykové obrazovky.

⑪ Obnovení defaultního nastavení

Stisknutím tlačítka „Yes“ obnovíte defaultní nastavení všech parametrů stroje (tovární nastavení).

Stiskněte tlačítko OK pro uložení nového nastavení.



Mód nastavení běžného šití

① Automatické napětí nitě

Úroveň automatického napětí nitě můžete upravit tlačítky „+“ a „-“.

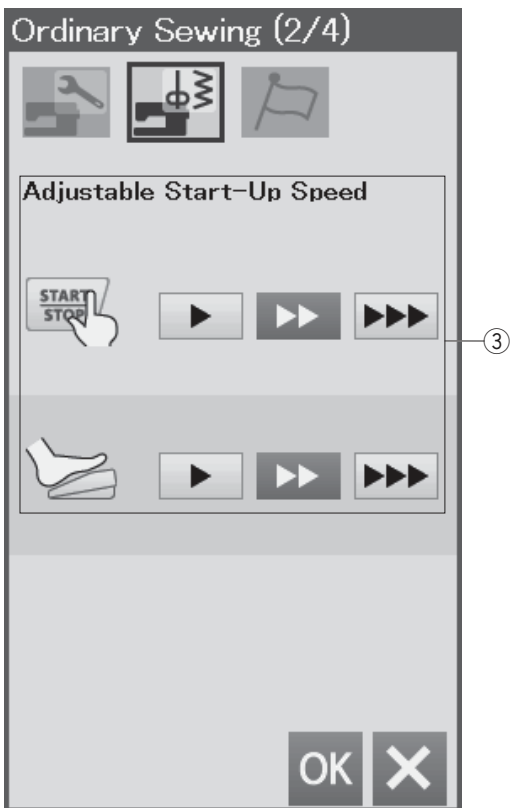
② Konečná pozice jehly

Stroj vždy skončí s jehlou ve spodní poloze s výjimkou šití knoflíkových dírek, speciálních stehů, monogramů apod. Konečnou pozici jehly lze však změnit na horní pozici stisknutím tlačítka horní pozice jehly.

POZNÁMKA:

Stroj se zastaví s jehlou ve spodní poloze, pokud je zapnuta funkce zdvihu patky i přesto, že je nastavena konečná poloha jako horní poloha.

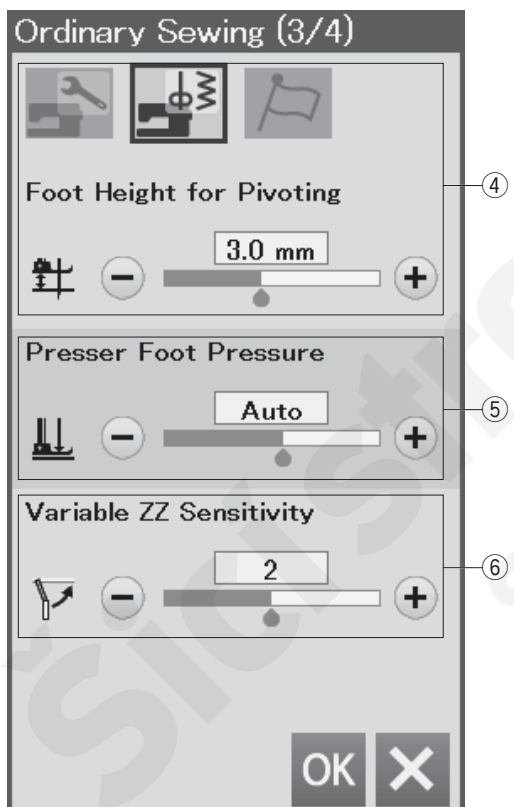
Stiskněte tlačítko další strany pro zobrazení dalšího menu.



③ Upravitelná počáteční rychlost šití

Stroj začne běžet pomalu a šicí rychlost se postupně zvýší až na maximum. Počáteční rychlost lze volit mezi pomalou, střední a rychlou stisknutím odpovídajícího tlačítka. Je možné nastavit rychlost individuálně pro start/stop tlačítko a pedál.

Stiskněte tlačítko další strany pro zobrazení dalšího menu.



④ Výška patky pro otáčení látky

Pokud je zapnuta funkce zdvihu patky, přítlačná patka se automaticky zvedne při vypnutí stroje.

Výška patky v horní pozici může být upravena pro různé silné látky stisknutím tlačítka „+“ nebo „-“.

⑤ Přítlak patky

Přítlak patky je automaticky přizpůsoben, ale můžete ho upravit manuálně stisknutím tlačítka „+“ nebo „-“.

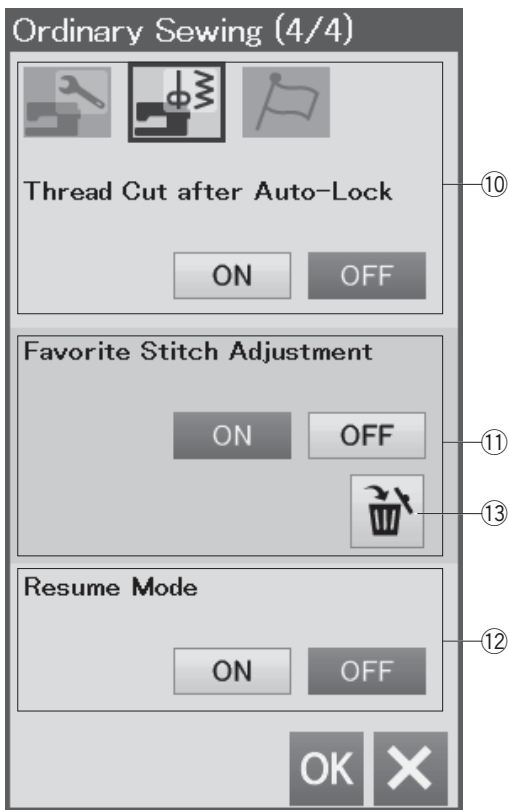
⑥ Variabilní citlivost zigzag stehu

Slouží k nastavení, jak moc se pohne jehla při pohybu kolenní páky u variabilního zigzag stehu.

Stiskněte tlačítko „-“ pro menší posun jehly při pohybu kolenní páky.

Stiskněte tlačítko „+“ pro větší posun jehly při pohybu kolenní páky.

Stiskněte tlačítko další strany pro zobrazení dalšího menu.



⑩ Odříznutí nitě po automatickém zapoštění

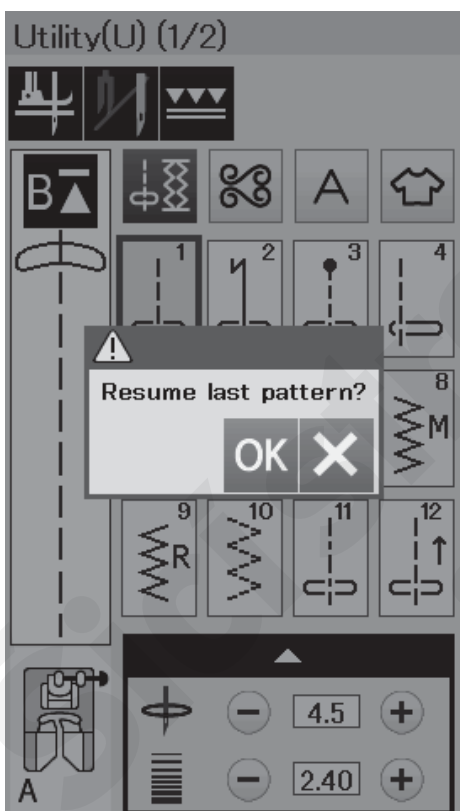
Pokud je tato funkce zapnuta, stroj automaticky odřízne nitě po zapoštění.

⑪ Úprava oblíbeného stehu

Pokud chcete uložit změny při manuálním nastavení stehu, zapněte tuto funkci tlačítkem „ON“. Pokud je tato funkce vypnuta, manuální nastavení parametrů stehů se smaže při vypnutí a zapnutí napájení stroje. Stisknutím ikonky koše vymažete manuální nastavení stehů.

POZNÁMKA:

Tato funkce je dostupná pro všechny stehy v módu běžného šití kromě monogramů.



⑫ Pokračování šití

Tuto funkci zapněte, pokud chcete mít možnost pokračovat od posledního šitého vzoru před vypnutím napájení stroje.

Jakmile je stroj opět zapnut, objeví se potvrzovací zpráva. Stisknutím tlačítka OK budete pokračovat od posledního šitého vzoru.

POZNÁMKA:

Data o posledním použitém vzoru jsou smazána za následujících podmínek:

- Je importován vlastní steh.
- Je odstraněn vlastní steh.
- Je zformátována vnitřní paměť.

Stiskněte tlačítko OK pro uložení nového nastavení.



Mód volby jazyka

Vyberte požadovaný jazyk a stiskněte tlačítko OK. Dotyková obrazovka bude zobrazovat zprávy ve zvoleném jazyce.

Úprava nevzhledných stehů

Výsledky šití vzorů stehu se mohou lišit podle podmínek šití, jako je například rychlost šití, druh látky, počet vrstev atd.

Šití si vždy vyzkoušejte na kousku látky, kterou budete používat.

Pokud jsou zkresleny dekorativní stehy, monogramy nebo strečové knoflíkové dírký, upravte je pomocí kolečka pro vyrovnání podávání.

Opatrně odstraňte kryt např. šroubovákem, přičemž si dejte pozor na poškrábání těla stroje.

Kolečko pro vyrovnání podávání nastavte pro běžné šití na nulovou pozici.

- ① Kryt
- ② Kolečko pro vyrovnání podávání
- ③ Nulová pozice

POZNÁMKA:

Po dokončení šití vraťte kolečko pro vyrovnání podávání zpět do nulové pozice.

Strečové stehy (Q15)

Pokud je vzor stlačený, otočte kolečkem pro vyrovnání podávání ve směru „+“.

Pokud je vzor roztažený, otočte kolečkem pro vyrovnání podávání ve směru „-“.

Písmena a číslice

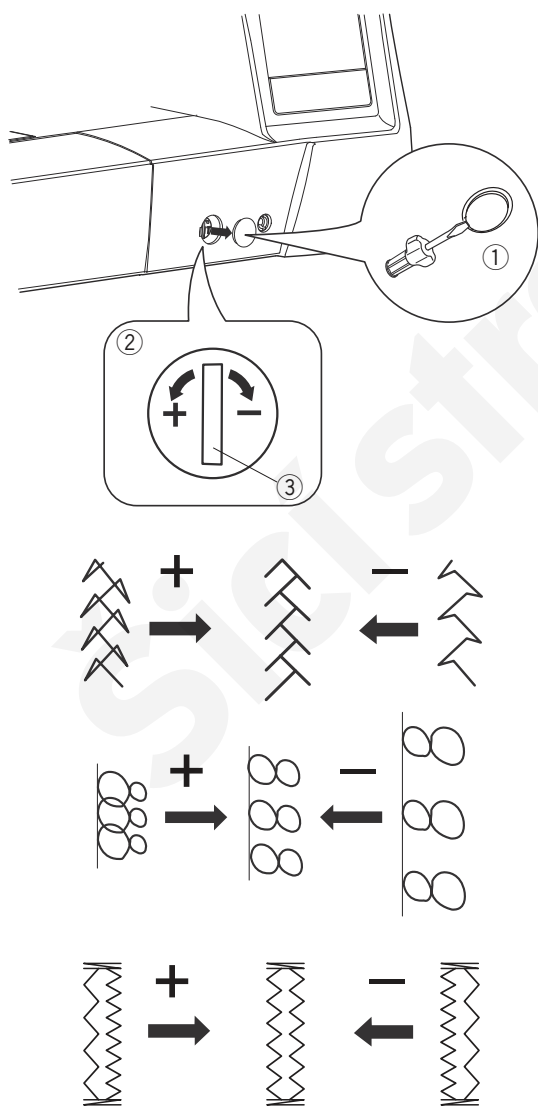
Pokud je vzor stlačený, otočte kolečkem pro vyrovnání podávání ve směru „+“.

Pokud je vzor roztažený, otočte kolečkem pro vyrovnání podávání ve směru „-“.

Rovnoměrnost stehu strečových knoflíkových dírek (B8)

Pokud je pravá řada hustší, otočte kolečkem pro vyrovnání podávání ve směru „+“.

Pokud je levá řada hustší, otočte kolečkem pro vyrovnání podávání ve směru „-“.



PÉČE A ÚDRŽBA

! VAROVÁNÍ:

Před čištěním vždy vypněte hlavní vypínač stroje a vytáhněte přívodní kabel ze zásuvky. Nerozebírejte stroj žádným jiným způsobem, než který je vysvětlen v této kapitole.

! UPOZORNĚNÍ:

Neskladujte stroj ve vysoce vlhkém prostředí, v blízkosti zdrojů tepla nebo na přímém slunci. Stroj skladujte na chladném, suchém místě. Vnější část stroje čistěte měkkým hadříkem. Nepoužívejte chemická čisticí prostředky.

Čištění oblasti chapače

Oblast chapače čistěte alespoň jednou za měsíc.

1 Vypněte hlavní vypínač stroje a vytáhněte přívodní kabel.

Odstraňte stehovou desku (viz strana 20).

Odstraňte jehlu a přítlačnou patku.

Vyjměte cívku a držák cívky.

1 Držák cívky

2 Vyčistěte držák cívky kartáčkem.

Otřete držák cívky měkkým hadříkem zevnitř i zvenčí.

2 Kartáček

3 Měkký hadřík

3 Vyčistěte spodní podavač a mechanismus automatického odstříhu kartáčkem.

4 Spodní podavač

5 Mechanismus automatického odstříhu

4 Vyčistěte dráhu chapače měkkým hadříkem.

6 Měkký hadřík

5 Vložte zpět cívkové pouzdro tak, aby výstupek pouzdra zapadl do zářezky v dráze chapače.

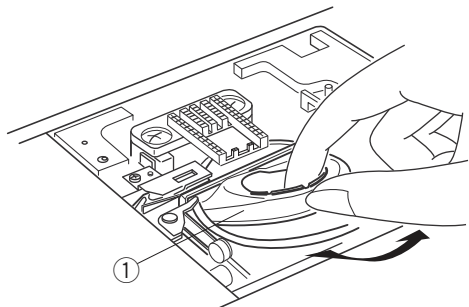
Vložte cívku.

Nasaďte stehovou desku, přítlačnou patku a jehlu.

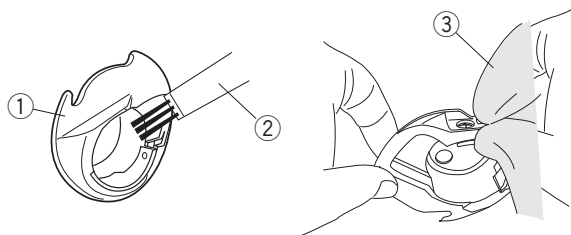
7 Výstupek

8 Zářezka

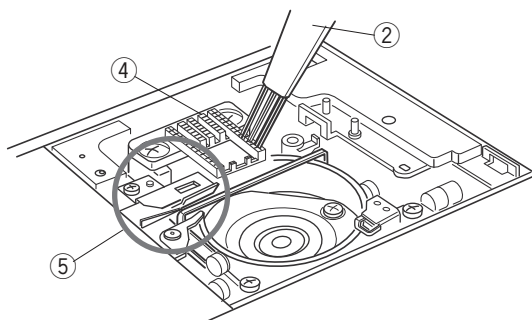
1



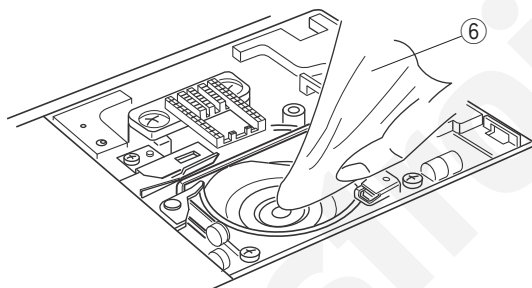
2



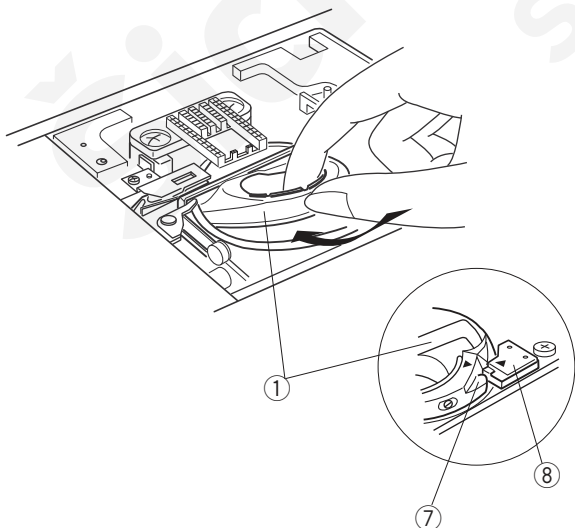
3



4



5



Čištění vnitřních částí vodičů nití

Vnitřní část vodičí destičky horní nitě pod horním krytem stroje je třeba čistit alespoň jednou za měsíc.

- 1 Odstraňte horní nit a odstraňte vodičí destičku vytažením nahoru.

① Vodičí destička horní nitě

- 2 Odstraňte prach a nečistoty z kartáčku na spodní straně vodičí destičky pomocí kartáčku.

② Kartáček na spodní části vodičí destičky

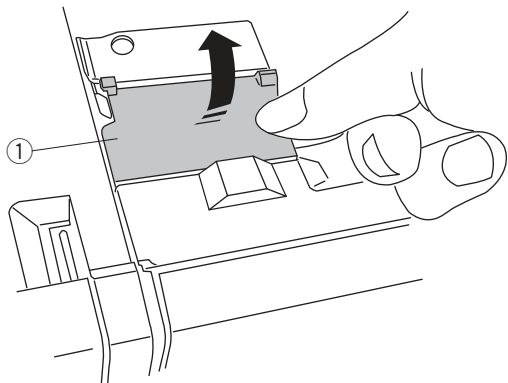
- 3 Vyčistěte oblast kolem a pod napínacím plíškem pomocí kartáčku.

③ Napínací plíšek

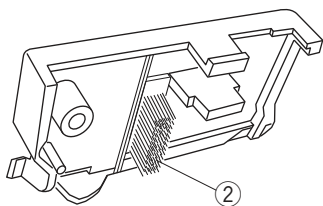
- 4 Nasadte vodičí destičku zpět na stroj, zasunutím výstupků do drážek a zatlačením na destičku, aby zacvakla na místo.

④ Výstupek

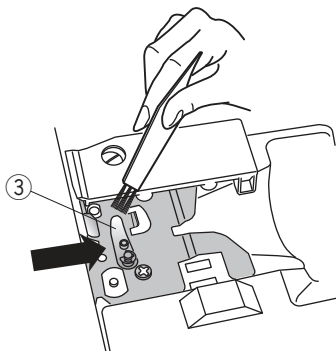
1



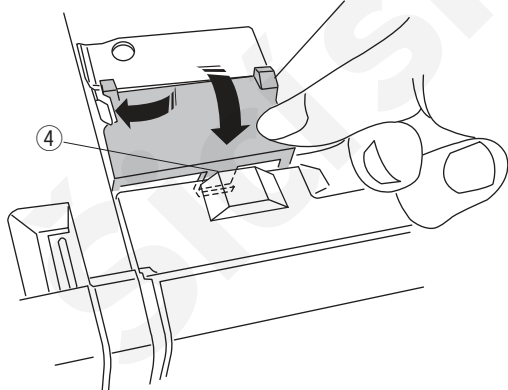
2



3



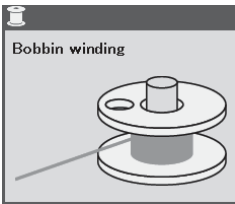
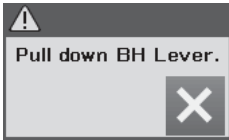
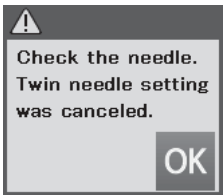
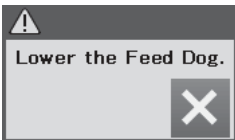
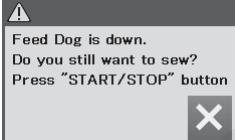

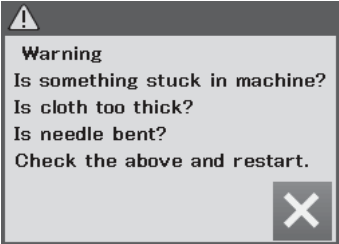


4



Problémy a varovné signály

Pokud se ozve bzučák a dotyková obrazovka zobrazí varovnou zprávu, postupujte podle návodu níže.

Varovná zpráva	Příčina	Vyzkoušejte
	Tlačítko start/stop bylo zmáčknuto, když je připojen pedál.	Odpojte pedál.
	Pedál je nefunkční.	Kontaktujte servisní místo nebo svého prodejce.
	Navíjecí hřídel cívek je posunuta vpravo.	Posuňte navíjecí hřídel vlevo do šicího režimu.
	Stroj se zastavil, protože je knoflíková dírka šita bez spuštěné knoflíkové páčky.	Spusťte knoflíkovou páčku a začněte znovu šít.
	Tlačítko dvojehly bylo stisknuto, když je na obrazovce ikonka dvojehly.	Nahradte dvojehlu jednoduchou jehlou a stiskněte tlačítko OK.
	Stroj byl spuštěn se zdviženým podavačem při volbě našívání knoflíků.	Spusťte spodní podavač.
	Stroj byl spuštěn se spuštěným podavačem.	Zdvihněte podavač.
	Stroji chybí stehová deska.	Nasadte stehovou desku. Zkontrolujte, jestli je stehová deska správně připevněna.
	Stroj se zastavil z důvodu přetížení.	Počkejte alespoň 15 vteřin, než znovu spustíte stroj. Odstraňte zamotané nitě kolem posuvné páčky horní nitě, chapače a odstříhového mechanismu.

Chybové hlásky

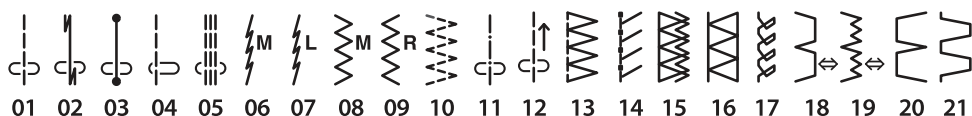
Problém	Příčina	Odkaz na řešení
Horní nit se trhá.	<ol style="list-style-type: none"> 1. Horní nit není správně navlečena. 2. Napětí horní nitě je příliš vysoké. 3. Jehla je tupá nebo ohnutá. 4. Jehla není správně nasazena. 5. Horní nit nebyla položena pod patkou při zahájení šití. 6. Látky je posunována příliš rychle při volném quiltování. 7. Nit je zamotána kolem špulky. 	<p>Strana 13 Strana 33 Vyměňte jehlu Strana 16 Strana 26 Strana 84 Použijte držák špulky</p>
Spodní nit se trhá.	<ol style="list-style-type: none"> 1. Spodní nit není správně navlečena v cívkovém pouzdru. 2. V cívkovém pouzdru se nahromadily nečistoty. 3. Cívka je poškozena a neotáčí se hladce. 	<p>Strana 12 Strana 93 Vyměňte cívku</p>
Jehla se láme.	<ol style="list-style-type: none"> 1. Jehla není správně nasazena. 2. Jehla je ohnutá. 3. Šroubek jehelní svorky není správně dotažen. 4. Jehla je příliš tenká pro šitý materiál. 5. Je použita nesprávná přítlačná patka. 	<p>Strana 16 Vyměňte jehlu Strana 16 Strana 16 Použijte správnou patku</p>
Stehy vynechávají.	<ol style="list-style-type: none"> 1. Jehla je nesprávně nasazena, je tupá nebo ohnutá. 2. Jehla a/nebo nit není vhodná pro šitý materiál. 3. Není použita jehla s modrým hrotem pro šití strečových, velmi jemných a syntetických látek. 4. Horní nit není správně navlečena. 5. Je použita nekvalitní jehla. 6. Není použita jehla s fialovým hrotem pro šití silných látek, džínsovinu a přes lem. 	<p>Strana 16 Strana 16 Použijte jehlu na streč Strana 13 Vyměňte jehlu Strana 16</p>
Švy se krčí.	<ol style="list-style-type: none"> 1. Napětí horní nitě je příliš vysoké. 2. Horní nit není správně navlečena. 3. Jehla je příliš silná pro šitý materiál. 4. Je nastavena příliš vysoká hodnota délky stehu pro šitý materiál. 5. Přítlak patky není správně nastaven. 6. Není použita výztuha při šití velmi jemných látek. 	<p>Strana 33 Strana 13 Strana 16 Zkraťte steh. Strana 33 Použijte výztuhu</p>
Látka není podávána hladce.	<ol style="list-style-type: none"> 1. V podavači se nahromadily nečistoty. 2. Stehy jsou příliš jemné. 3. Podavač nebyl zdvižen po šití se spuštěným podavačem. 	<p>Strana 93 Prodlužte steh Strana 22</p>
Na švech se dělají smyčky.	<ol style="list-style-type: none"> 1. Napětí horní nitě je příliš nízké. 2. Jehla je příliš silná nebo jemná pro šitý materiál. 	<p>Strana 33 Strana 16</p>
Stroj nefunguje.	<ol style="list-style-type: none"> 1. Stroj není zapojen. 2. V dráze chapače se zachytily nitě. 3. Je použito tlačítko Start/Stop pro běžné šití, když je připojen pedál. 	<p>Strana 6 Strana 93 Strana 6</p>
Knoflíková dírka není správně ušita.	<ol style="list-style-type: none"> 1. Hustota stehu není vhodná pro šitý materiál. 2. Nebyla použita výztuha na jemné nebo syntetické látky. 3. Není spuštěna knoflíková páčka. 	<p>Strana 40 Použijte výztuhu Strana 38</p>
Stroj je hlučný.	<ol style="list-style-type: none"> 1. V dráze chapače se zachytily nitě. 2. V cívkovém pouzdru nebo dráze chapače se nahromadily nečistoty. 	<p>Strana 93 Strana 93</p>
Automatický odstřih nitě selhal.	<ol style="list-style-type: none"> 1. Nit je příliš silná pro automatický odstřih nití. 2. V mechanismu odstřihu se zasekly nitě. 	<p>Strana 14 Strana 93</p>
Tlačítka výběru vzoru stehu jsou zašedlá.	<ol style="list-style-type: none"> 1. Je nasazena stehová deska pro rovný steh. 2. Je zapnuto tlačítko horního podávání. 3. Je zapnuto tlačítko dvojehly. 	<p>Strana 20 Strana 29 Strana 57</p>
Tlačítka výběru vzoru nefungují.	<ol style="list-style-type: none"> 1. Pozice tlačítek není správně zarovnána. 	<p>Strana 87</p>
Horní nit je viditelná na rubové straně látky, při hodnotě šířky stehu vyšší než „7,0“.	<ol style="list-style-type: none"> 1. Napětí nitě není vyrovnané. 	<p>Strana 33</p>

Není nestandardní, pokud se ze stroje ozývá lehké hučení nebo pískání.

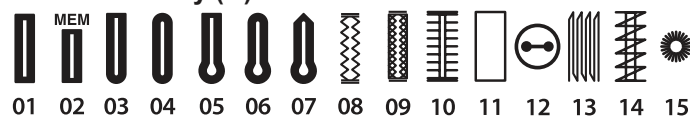
LCD obrazovka a oblast funkčních tlačítek se může po několika hodinách nepřetržitého šití zahřát.

Tabulka stehů

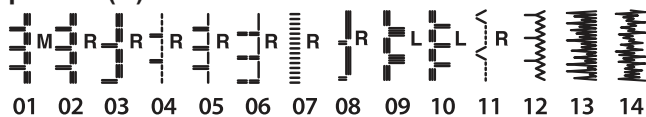
Užitkové (U)



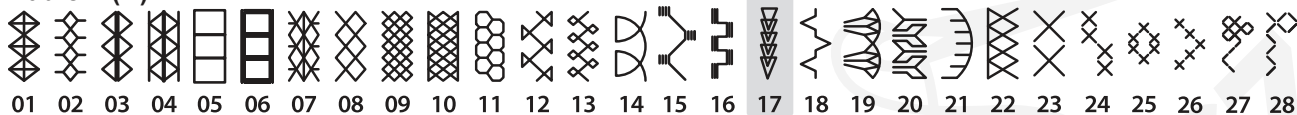
Knoflíkové dírky (B)



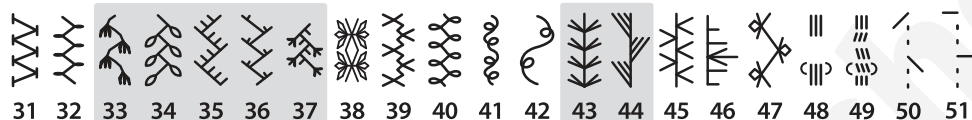
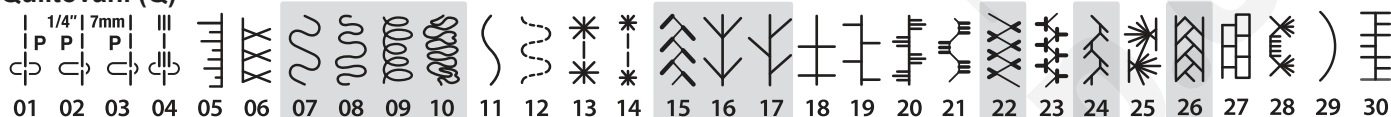
Aplikace (A)



Tradiční (H)



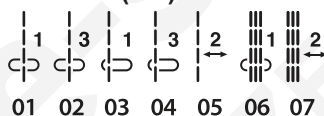
Quiltování (Q)



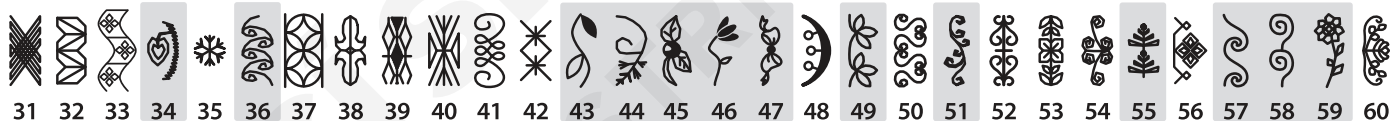
Saténové (S)



Můstkové (BR)



Dekorativní (D)



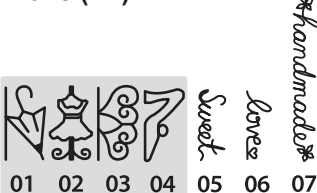
Dlouhé (L)



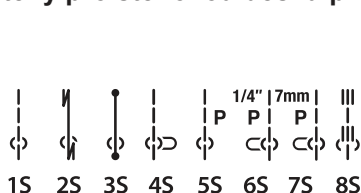
Piktogramy (P)



Hravé (PL)



Stehy pro stehovou desku pro rovné stehy



* Vzory stehů označené šedým pozadím mohou být vertikálně převráceny. (Horizontální zrcadlení)

Tabulka stehů (Monogramy)

Block

A B C D E F G H I J K L M N
 O P Q R S T U V W X Y Z . □ □ □
 a b c d e f g h i j k l m n
 o p q r s t u v w x y z . □ □ □
 1 2 3 4 5 6 7 8 9 0 & _ \$ @ . .
 , ? ¿ ! ¡ ' ' < > () - + = / // % ~ :

À Á Â Ã Ä Å Æ Ç È É Ê Ë Ì Í Î Ï Ñ
 Ò Ó Ô Õ Ö Ø Ù Ú Û Ü ß À Á Â Ã Ä Å Æ Ç È É Ê Ë Ì Í Î Ï Ñ
 Ł ń ñ œ ś ș ý ź ž ž ž

à á â ã ä å æ ç è é ê ë ì í î ï ñ
 ò ó ô õ ö ø ù ú û ü ß à á â ã ä å æ ç è é ê ë ì í î ï ñ
 ł ń ñ œ ś ș ý ź ž ž ž

Script

A B C D E F G H I J K L M N
 O P Q R S T U V W X Y Z . □ □ □
 a b c d e f g h i j k l m n
 o p q r s t u v w x y z . □ □ □
 1 2 3 4 5 6 7 8 9 0 & _ \$ @ . .
 , ? ¿ ! ¡ ' ' < > () - + = / // % ~ :

À Á Â Ã Ä Å Æ Ç È É Ê Ë Ì Í Î Ï Ñ
 Ò Ó Ô Õ Ö Ø Ù Ú Û Ü ß À Á Â Ã Ä Å Æ Ç È É Ê Ë Ì Í Î Ï Ñ
 Ł ń ñ œ ś ș ý ź ž ž ž

à á â ã ä å æ ç è é ê ë ì í î ï ñ
 ò ó ô õ ö ø ù ú û ü ß à á â ã ä å æ ç è é ê ë ì í î ï ñ
 ł ń ñ œ ś ș ý ź ž ž ž

Block (9mm)

A B C D E F G H I J K L M N
 O P Q R S T U V W X Y Z . □ □ □
 1 2 3 4 5 6 7 8 9 0 & _ \$ @ . .
 , ? ¿ ! ¡ ' ' < > () - + = / // % ~ :