

SINGER®

3342 *Návod k obsluze*

SEZNAM ZNAČKOVÝCH OPRAVEN SINGER



<https://www.strima.cz/ospolecnosti>

OBAL VÝROBKU.

Byly splněny povinnosti vyplývající ze zákona č. 477/2001 Sb., o obalech, včetně uhrazení finančního příspěvku organizaci zajišťující využití obalového odpadu. Doporučujeme uschovat po dobu záruky obal výrobku včetně výplní, pro možnost bezpečného přepravení do servisního střediska.

ODLOŽTE NA MÍSTO URČENÉ OBCÍ K UKLÁDÁNÍ ODPADU!

ELEKTROODPAD

BYLY SPLNĚNY POVINNOSTI VYPLÝVAJÍCÍ ZE ZÁKONA
Č. 185/2001 SB., O ODPADECH VČETNĚ UHRAZENÍ
FINANČNÍHO PŘÍSPĚVKU ORGANIZACI ZAJIŠŤUJÍCÍ
RECYKLACI.



ODLOŽTE NA MÍSTA K TOMU URČENÁ, NEODSTRAŇUJTESPOLU SE SMĚSNÝM KOMUNÁLNÍM ODPADEM.



Ekologická likvidace tohoto zařízení je zajištěna
v rámci kolektivního systému RETELA.



DŮLEŽITÉ BEZPEČNOSTNÍ POKYNY

Tento domácí šicí stroj byl zkonstruován v souladu s normami IEC/EN 60335-2-28 a UL1594.

DŮLEŽITÉ BEZPEČNOSTNÍ POKYNY

Při používání elektrických přístrojů by měla být vždy dodržována základní bezpečnostní opatření, včetně následujících:

Před použitím tohoto domácího šicího stroje si přečtěte veškeré pokyny. Pokyny uchovejte na vhodném místě poblíž šicího stroje. Pokud šicí stroj předáváte třetí osobě, nezapomeňte jej předat společně s pokyny.

NEBEZPEČÍ - SNÍŽENÍ NEBEZPEČÍ ÚRAZU ELEKTRICKÝM PROUDEM:

- Šicí stroj připojený ke zdroji napájení by nikdy neměl být ponechán bez dozoru. Šicí stroj odpojte od zdroje napájení vždy ihned po použití, před čištěním, sejmutím krytu, promazáváním nebo před prováděním jakýchkoli servisních úprav uvedených v příručce k použití.

VAROVÁNÍ - SNÍŽENÍ RIZIKA POPÁLENÍ, POŽÁRU, ÚRAZU ELEKTRICKÝM PROUDEM NEBO ZRANĚNÍ:

- Nepoužívejte šicí stroj jako hračku. Pokud šicí stroj používají děti nebo pokud jsou v jeho blízkosti, musí být stroj pod dozorem.
- Tento šicí stroj používejte pouze k určeným účelům popsáným v této příručce. Používejte pouze příslušenství doporučené výrobcem uvedené v této příručce.
- S šicím strojem nikdy nepracujte, pokud je jeho napájecí šňůra nebo zástrčka poškozena nebo pokud nepracuje správně, byl poškozen, upadl na zem nebo byl upuštěn do vody. Šicí stroj vraťte nejbližšímu autorizovanému prodejci nebo servisnímu středisku ke kontrole, opravě nebo

- nastavení elektrických či mechanických částí.
- Šicí stroj nikdy nepoužívejte se zakrytými vzduchovými průduchy. Větrací otvory šicího stroje a nožní ovladač udržujte čisté bez nahromaděných zbytků cupaniny, prachu a ústřížků látky.
 - Udržujte ruce v bezpečné vzdálenosti od všech pohybujících se částí. Dbejte zvýšené pozornosti v blízkosti jehly šicího stroje.
 - Vždy používejte vhodnou stehovou desku. Špatná stehová deska může způsobit zlomení jehly.
 - Nepoužívejte ohnuté jehly.
 - Při šití látku netahejte ani na ní netlačte. Mohlo by dojít k vychýlení jehly a jejímu následnému zlomení.
 - Noste ochranné brýle.
 - Při úpravách v okolí jehly, například při navlékání jehly, výměně jehly, navlékání cívky nebo výměně přítlačné patky atd. šicí stroj vypněte ("O").
 - Do žádného otvoru nevkládejte ani nevhazujte žádné předměty.
 - Šicí stroj nepoužívejte venku.
 - S šicím strojem nepracujte na místech, kde se používají aerosolové (sprejové) prostředky, nebo na místech, kde se pracuje s kyslíkem.
 - Před odpojením šicího stroje přepněte všechny ovladače do polohy vypnuto ("O") a poté vytáhněte zástrčku ze zásuvky.
 - Zástrčku nikdy nevytahujte taháním za šňůru. Při vytahování uchopte zástrčku, nikoli šňůru.
 - Nožní ovladač slouží k ovládání šicího stroje. Na nožní ovladač nepokládejte žádné předměty.
 - Nepoužívejte šicí stroj, pokud je mokrá.
 - Je-li osvětlovací lampa LED poškozena nebo rozbita, její výměna musí být provedena výrobcem nebo jeho servisním zástupcem nebo podobně kvalifikovanou osobou, aby se zabránilo vzniku nebezpečí.
 - Je-li napájecí kabel propojený s nožním ovladačem poškozený, jeho výměna musí být provedena výrobcem nebo jeho servisním zástupcem nebo podobně kvalifikovanou osobou, aby

se zabránilo vzniku nebezpečí.

- Tento šicí stroj je dodáván s dvojitou izolací. Používejte pouze identické náhradní díly. Viz pokyny pro servis přístrojů s dvojitou izolací.

TYTO POKYNY SI PONECHEJTE

POUZE PRO EVROPU:

Tento stroj mohou používat děti starší 8 let a osoby s omezenými fyzickými, smyslovými nebo duševními schopnostmi, nebo osoby s nedostatečnými zkušenostmi a znalostmi, pokud je nad nimi vykonáván dohled nebo pokud byly proškoleny o bezpečném používání stroje a jsou si vědomy příslušných rizik. S tímto strojem si nesmí hrát děti. Čištění a uživatelskou údržbu nesmí provádět děti bez dohledu.

Hladina hluku za běžných provozních podmínek nepřekračuje 75 dB (A).

Stroj se smí používat pouze s nožním ovladačem typu KD-1902, FC-1902 (110-120V area) / KD-2902, FC-2902A, FC-2902C, FC-2902D (220-240V area) vyrobeným společností ZHEJIANG FOUNDER MOTOR CORPORATION LTD. (China) / 4C-316B (110-125V area) / 4C-316C (127V area) / 4C-326C (220V area) / 4C-326G (230V area) / 4C-336G (240V area) / 4C-336G (220-240V area) vyrobeným společností Wakaho Electric Ind. Co., Ltd. (Vietnam)

MIMO EVROPU:

Tento šicí stroj není určen k používání osobami (včetně dětí) s omezenými tělesnými, smyslovými nebo duševními schopnostmi, nebo osobami s nedostatečnými zkušenostmi a znalostmi, pokud nejsou pod dohledem osoby zodpovědné za jejich bezpečnost, která jim sdělila pokyny týkající se používání šicího stroje. Děti by měly být pod dohledem, aby si s šicím strojem nemohly hrát. Hladina hluku za běžných provozních podmínek nepřekračuje 75 dB (A).

Stroj se smí používat pouze s nožním ovladačem typu KD-1902, FC-1902 (110-120V area) / KD-2902, FC-2902A, FC-2902C, FC-2902D (220-240V area) vyrobeným společností ZHEJIANG FOUNDER MOTOR CORPORATION LTD. (China) / 4C-316B (110-125V area) / 4C-316C (127V area) / 4C-326C (220V area) / 4C-326G (230V area) / 4C-336G (240V area) / 4C-336G (220-240V area) vyrobeným společností Wakaho Electric Ind. Co., Ltd. (Vietnam)

SERVIS VÝROBKŮ S DVOJITOU IZOLACÍ

U výrobku s dvojitou izolací jsou namísto uzemnění použity dva systémy izolace. K výrobku s dvojitou izolací se neposkytuje žádný uzemňovací prostředek a ani by takový prostředek neměl být k výrobku přidáván. Servis výrobku s dvojitou izolací vyžaduje zvláštní péči a znalosti systému, a proto by jej měl provádět pouze kvalifikovaný servisní technik. Náhradní díly pro výrobky s dvojitou izolací musí být identické s díly použitými ve výrobku. Výrobek s dvojitou izolací je označen slovy “DVOJITÁ IZOLACE” nebo “S DVOJITOU IZOLACÍ”.

BLAHOPŘEJEME VÁM

Jako majitel nového šicího stroje SINGER® máte před sebou vzrušující tvůrčí dobrodružství. Od prvního okamžiku, kdy s ním začnete pracovat, si uvědomíte, že šijete na jednom z nesnáze ovladatelných strojů, jaký byl kdy vyroben.

Doporučujeme Vám, abyste předtím, než začnete stroj používat, zjistili všechny jeho schopnosti důkladným prostudováním tohoto návodu krok za krokem u svého stroje.

Abyste vždy měli k dispozici to nejmodernější zařízení, vyhrazuje si výrobce právo, uzná-li to za nutné, kdykoli změnit vzhled nebo konstrukci tohoto stroje i jeho příslušenství.

SINGER® je výhradní ochranná známka společnosti The Singer Company Limited S.à r.l. a jejích poboček.
© 2016 The Singer Company Limited S.à r.l. a její pobočky. Všechny práva vyhrazena.

□ **Obsah**

Základní části stroje	1
Připojení stroje k síti	3
Páčka pro zdvižení přítlačné patky se dvěma polohami	4
Příslušenství	5
Navíjení cívky spodní nitě	6
Vkládání spodní nitě	7
Navlékání horní nitě	8
Automatický navlékač nitě	9
Vytažení spodní nitě	10
Napětí nitě	11
Jak si vybrat steh	12
Volič délky stehu a volič šířky stehu	13
Šití rovným stehem	14
Zpětné šití	15
Vyjmutí výrobku	15
Odříznutí nití	15
Volba stretchového (pružného) stehu	16
Slepý steh	17
Šití knoflíkové dírky	18
Přišívání knoflíků	19
Nasazení násuvné schránky na příslušenství	20
Výměna přítlačné patky	21
Odpovídající jehla / látka / nit	22
Krycí deska podavače	23
Vkládání a výměna jehel	24
Čištění oblasti podavače a chapače	25
Odstraňování problémů	26

☐ Základní části stroje

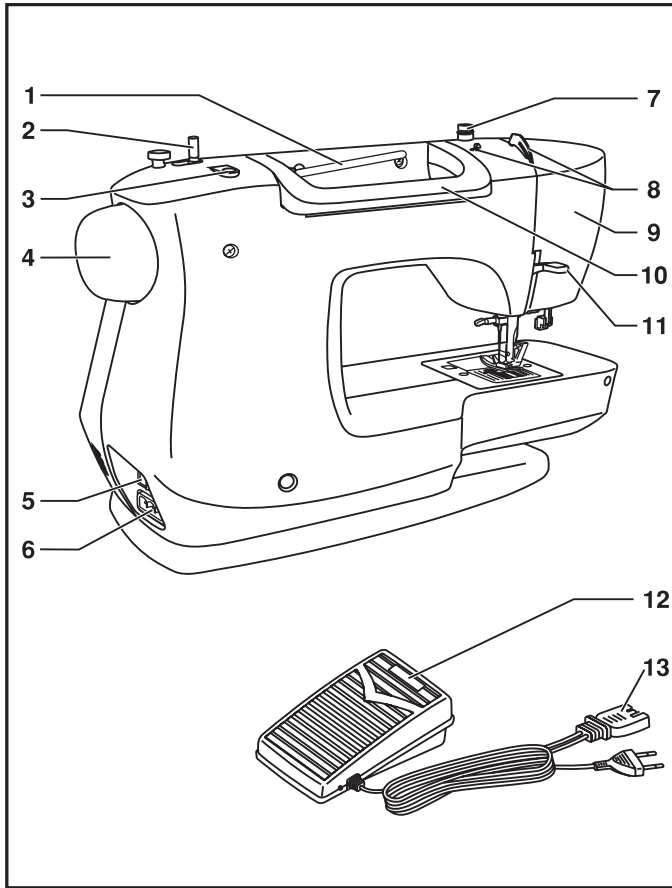
1. Ovladač nastavení napětí
2. Niťová páka
3. Odřezávač nití
4. Přítlačná patka
5. Stehová deska
6. Násuvná schránka na příslušenství
7. Páčka pro zpětné šití
8. Doraz cívky na spodní nit
9. Ovladač šířky stehu
10. Ovladač délky stehu
11. Volič stehu
12. Páčka pro šití knoflíkové dírky v jednom kroku
13. Automatický navlékač jehly

Vybalení

- Položte krabici na pevný a rovný povrch. Vyměňte stroj z krabice a odstraňte vnější obalové materiály.
- Odstraňte zbývající obalové materiály a plastový sáček.



□ Základní části stroje



1. Horizontální kolík cívky nitě
2. Navíječ spodní nitě
3. Otvor pro druhý kolík cívky
4. Ruční kolo
5. Hlavní vypínač (vypínač osvětlení)
6. Elektrická zásuvka stroje
7. Vodítko spodní nitě
8. Vodítko horní nitě
9. Čelní kryt
10. Držadlo
11. Páčka pro zdvihání přítlačné patky
12. Ovládací pedál
13. Síťová šňůra

□ Připojení stroje k síti

Zapněte stroj do zásuvky podle obrázku (1).
Tento spotřebič je vybaven polarizovanou zástrčkou, kterou musíte připojit ke vhodné polarizované zásuvce (2).

Pozor:

Když se se strojem nepracuje, odpojte kabel od zásuvky.

Ovládací pedál

Ovládacím pedálem měníte rychlost šití (3).

Pozor:

Máte-li pochybnosti o správném zapojení stroje do sítě, obraťte se na kvalifikovaného elektrikáře.

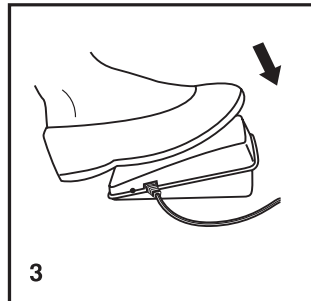
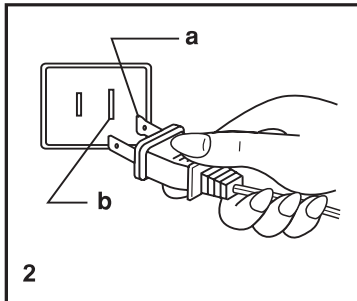
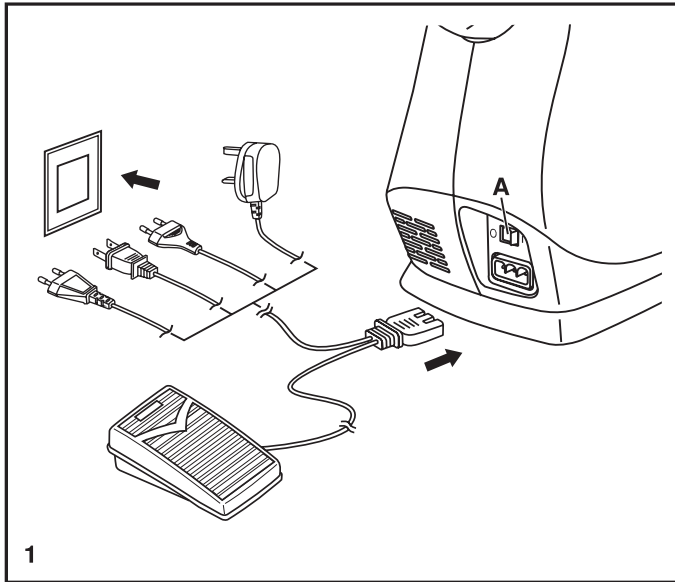
Osvětlení pracovní plochy

Přepnutím hlavního vypínače (A) do polohy „I“ zapnete stroj i osvětlení.

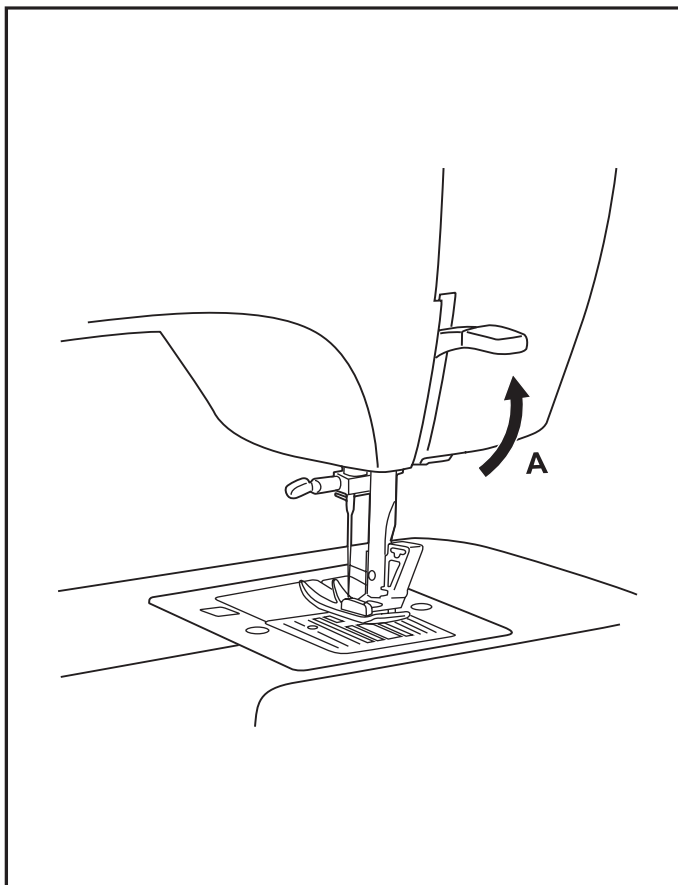
DŮLEŽITÁ POZNÁMKA

Pro spotřebiče s polarizovanou zástrčkou (jedna čepel je širší než druhá). K snížení rizika zasažení elektrickým proudem tato zástrčka pasuje výhradně do polarizované zásuvky jedním směrem. Pokud ji nelze zcela zasunout do zásuvky, zástrčku obraťte. Pokud to stále není možné, kontaktujte kvalifikovaného elektrikáře za účelem instalace správné zásuvky. Zástrčku žádným způsobem neupravujte.

- a. Polarizovaná zástrčka příslušenství
- b. Kontakt určený k uzemnění



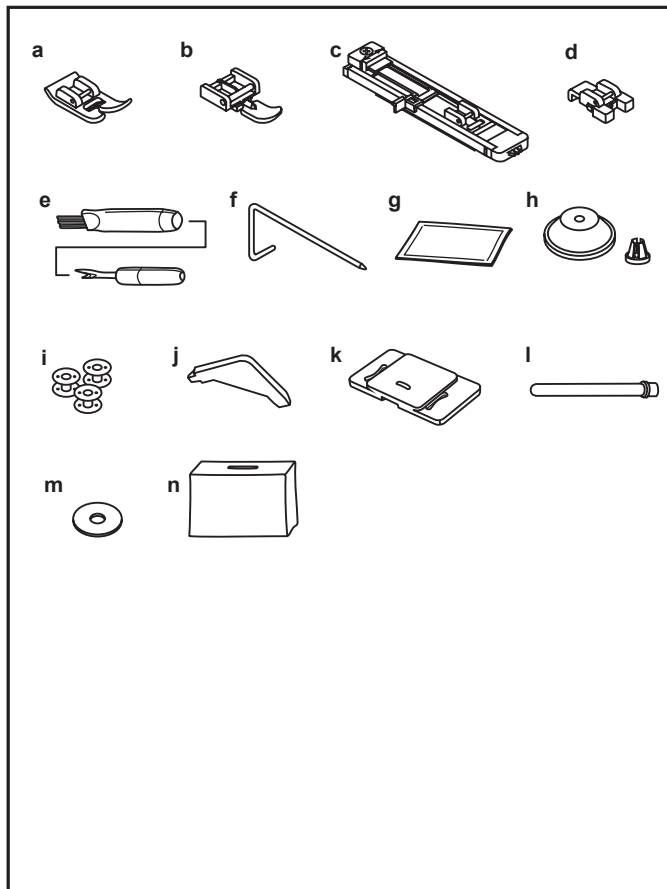
□ Páčka pro zdvižení přitlačné patky se dvěma polohami



Šijete-li několik vrstev nebo silnou látku, můžete zdvihnout přitlačnou patku do zvýšené polohy pro snazší vkládání výrobku (A).

Upozornění:

Váš šicí stroj SINGER® je nastavený tak, aby poskytoval nejlepší výsledky šití při běžné pokojové teplotě. Extrémně vysoké a nízké teploty mohou ovlivnit výsledky šití.



□ Příslušenství

Standardní příslušenství

- a. Univerzální patka
- b. Zipová patka
- c. Patka k šití knoflíkových dírek
- d. Patka na přišívání knoflíků
- e. Páráček / štěteček
- f. Vodič okraje látky
- g. Balíček jehel
- h. Čepička cívky
- i. Cívka na spodní nit (3x)
- j. Šroubovák tvaru L
- k. Krycí deska podavače
- l. Příkladný kolík cívky
- m. Podložka kolíku cívky
- n. Měkký kryt

Volitelné příslušenství

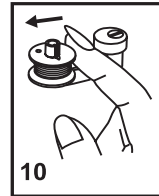
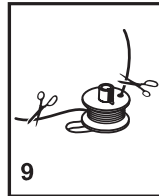
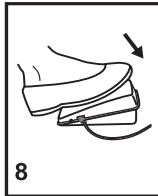
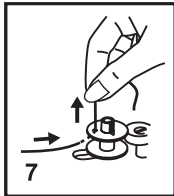
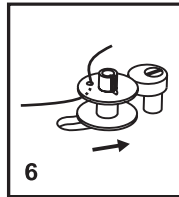
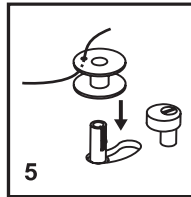
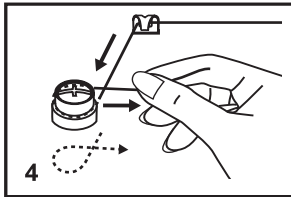
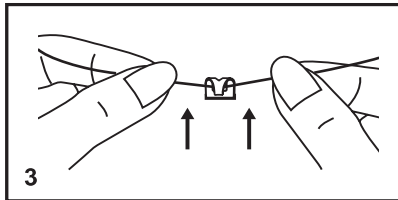
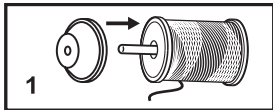
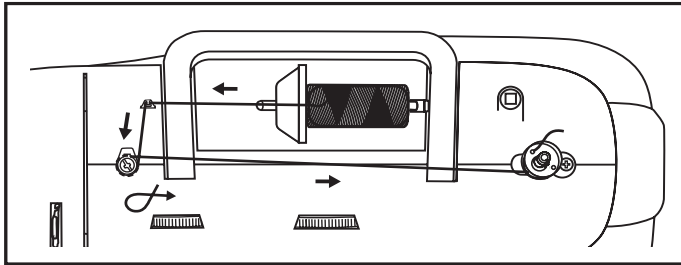
Pro informace o dalších přítlačných patkách, nástavcích a příslušenství dostupném pro váš šicí stroj navštivte stránku www.singer.com.

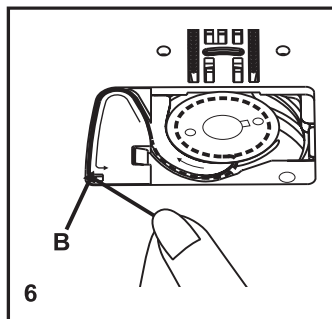
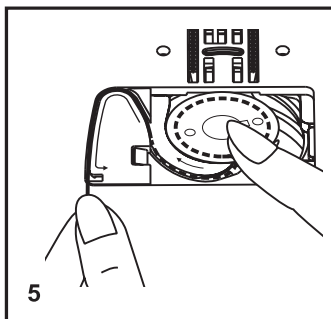
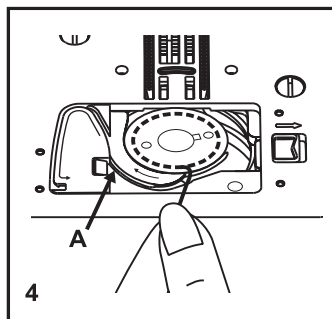
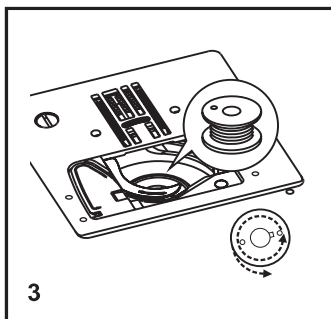
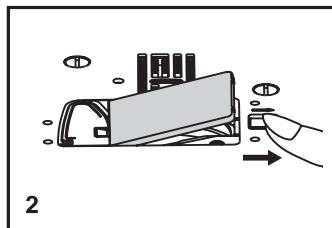
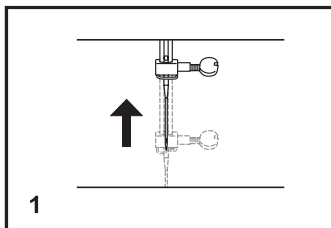
□ Navíjení cívky spodní nitě

- Nasaďte cívku s nití na horizontální kolík a zabezpečte čepičkou (1/2)
- Zamáčkněte nit do vodiče nití. (3)
- Otočte nit v směru hodinových ručiček kolem napínacích talířků pro navíjení spodní nitě (4).
- Navlečte nit do cívky podle obrázku a nasaďte cívku na kolík (5).
- Přitlačte cívku směrem doprava (6).
- Přidržte konec nití (7).
- Sešlápněte ovládací pedál (8).
- Odstřihněte nit (9).
- Přitlačte cívku zpět doleva (10) a sundejte cívku z kolíku.

Poznámka:

Když je kolík navíječe spodní nitě v poloze „navíjení“, stroj nešije a ruční kolo se neotáčí. Chcete-li začít šít, přepněte kolík cívky doleva (poloha šití).





□ Vkládání spodní nitě

- Při vkládání cívky se spodní nití musí být jehla v nejvyšší poloze (1).
- Sejměte kryt cívky a vyjměte cívku (2).
- Vložte cívku do pouzdra cívky s nití proti směru hodinových ručiček (šipka). (3)
- Protáhněte nit přes štěrbinu (A). (4)
- Přidržte pouzdro cívky jednou rukou a nit vedte do zobrazených vodiček (5).
- Pro uříznutí nadbytečné nitě ji potáhněte k sobě pro odřezání v bodě (B). Nasadte kryt cívky. (6)

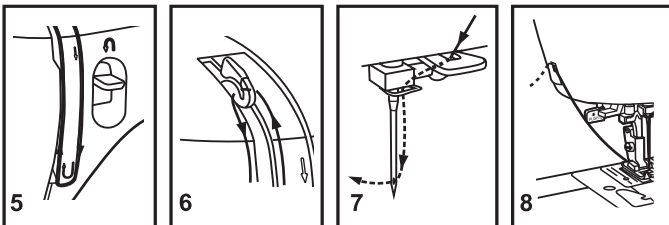
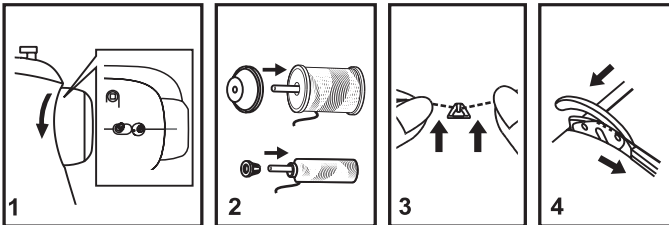
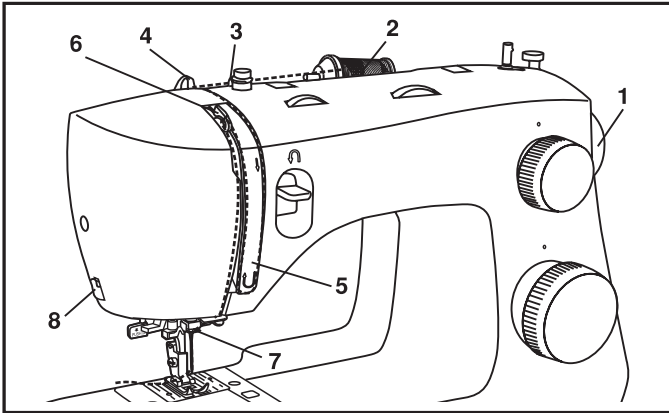
Pozor:

Před vkládáním a vyjímáním spodní nitě vypněte hlavní vypínač („O“).

☐ Navlékání horní nitě

Navlékání je jednoduchá operace, ale je nutné ji provádět správně, jinak by mohlo dojít k různým problémům během šití.

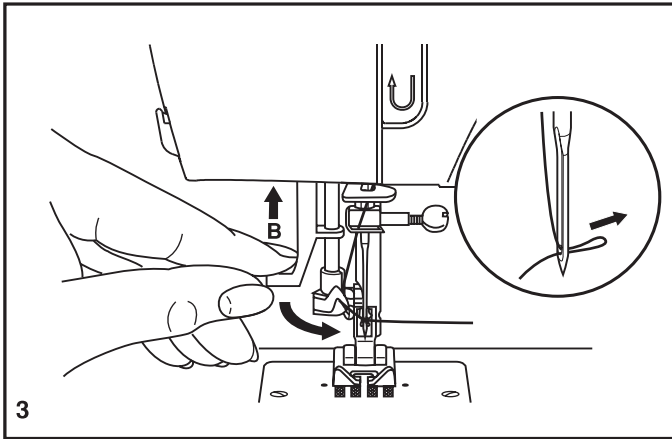
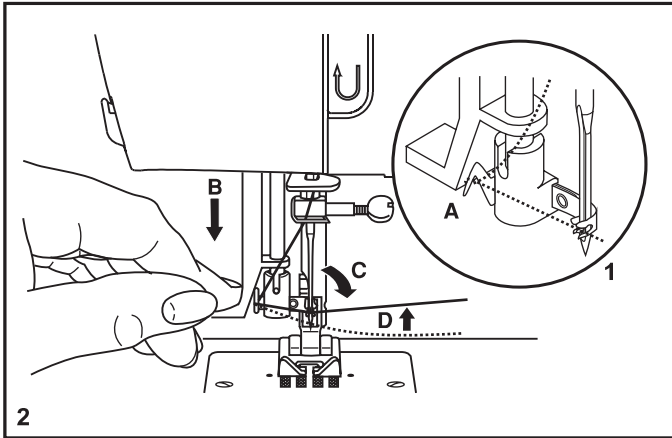
- Začněte zdvižením jehly do nejvyšší polohy (1) a pokračujte v otáčení ručním kolem proti směru hodinových ručiček, až jehla začne klesat. Zdvížením přítlačné patky uvolníte napínací disky. **Poznámka:** z bezpečnostních důvodů se doporučuje před navlékáním vypnout stroj.
- Nadzdvihněte kolík pro cívku s nití, nasadte cívku, aby se nit odvíjela podle obrázku a na ni čepičku. Na malou cívku nasadte čepičku menší stranou k cívce (2).
- Vedte nit z cívky skrz vodítko horní nitě (3) a protáhněte ji skrz předpínací pružinu podle obrázku (4).
- Navlečte nit tak, že povedete nit pravou štěrbinou dolů a levou nahoru (5). Při tomto kroku je vhodné přidržovat nit mezi cívkou a prvním vodítkem.
- V nejvyšší pozici protáhněte nit zprava doleva očkem nitové páky a vedte ji opět dolů (6).
- Nyní vedte nit za horizontální vodítko a pak za tenké drátěné vodítko jehelní svorky (7) a pak do jehly, kterou navlečte zřepředu dozadu.
- Vytáhněte asi 15 až 20 cm nitě dozadu za očko jehly. Nit odřízněte na tuto délku vestavěným odřezávačem nitě (8).



□ Automatický navlékač nitě

- Zdvihněte jehlu do horní úvratě.
- Přetáhněte nit kolem vodítka navlékače (A) (1).
- Stiskněte páčku (B) dolů, až na doraz (2).
- Navlékač se automaticky přetočí do polohy pro navlečení (C).
- Přetáhněte nit před jehlou kolem háčku (D) zdola nahoru.
- Uvolněte páčku (B) (3).
- Protáhněte nit ouškem jehly

Pozor:
Vypněte hlavní vypínač („0“)!



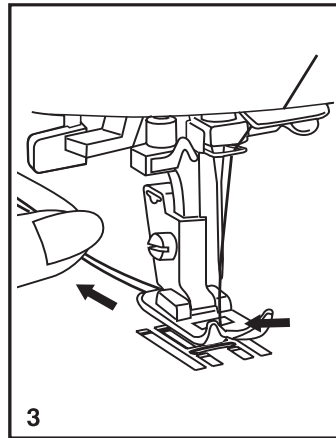
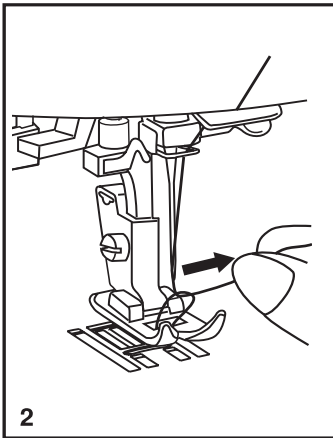
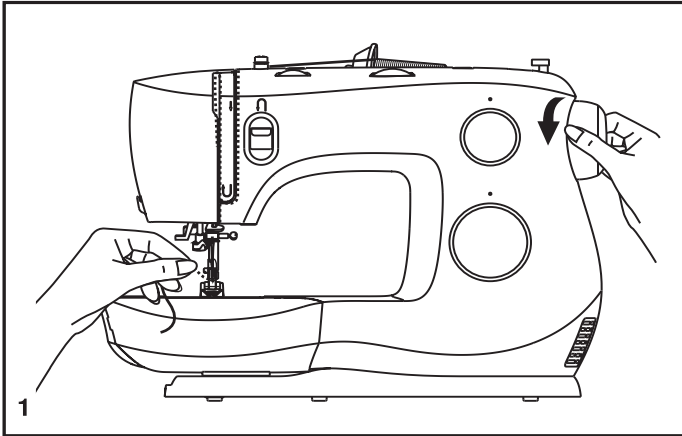
□ Vytažení spodní nitě

Přidrže horní nit levou rukou (1).

Otáčejte ručním kolem směrem k sobě (proti směru hodinových ručiček) až bude jehla v horní úvrti.

Poznámka:

Nejde-li spodní nit vytáhnout, podívejte se, zda není přivřena ve sklopném krytu nebo za násuvným stolem.



Pomalým vytahováním horní nitě vytáhněte z otvoru ve stehové desce spodní nit (2).

Položte obě nitě dozadu za přítlačnou patku (3).

□ Napětí nitě

Napětí horní nitě

Základní nastavení napětí: „4“.

Pro zvýšení napětí natočte knoflík na nejbližší vyšší hodnotu.

Pro snížení napětí natočte knoflík na nejbližší nižší hodnotu.

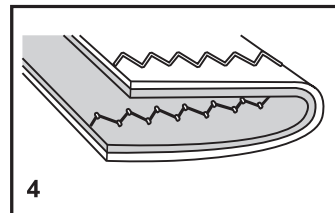
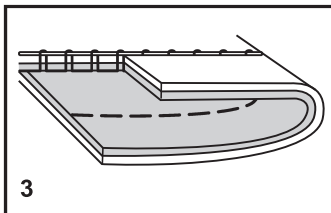
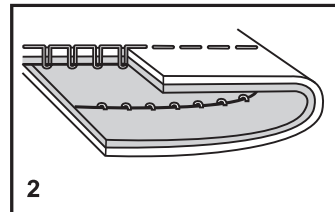
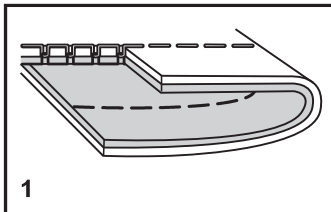
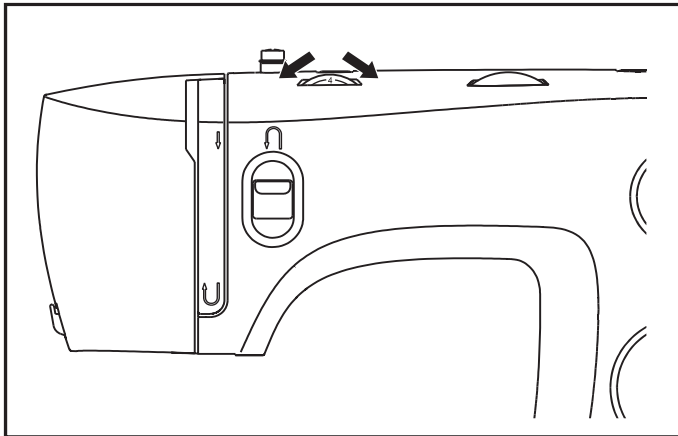
1. Normální napětí nitě pro šití rovným stehem.
2. Napětí nitě příliš nízké pro šití rovným stehem. Otočte knoflíkem na vyšší číslo.
3. Napětí nitě příliš vysoké pro šití rovným stehem. Otočte knoflíkem na nižší číslo.
4. Normální napětí pro entlovací steh a pro ozdobné stehy. Napětí je nastaveno správně, když je na spodní straně látky nepatrně vidět horní nit.

Napětí spodní nitě

Napětí spodní nitě je nastaveno již ve výrobě a proto jej není nutné upravovat.

Poznámka:

- Pro kvalitní šití je správné nastavení napětí nitě nezbytné.
- Žádné jednotné napětí vhodné pro všechny stehové funkce, látky a nitě neexistuje.
- Vyvážené napětí (stejně stehy nahoře i dole) se obvykle vyžaduje jenom pro sešívání rovným stehem.
- V 90% veškerého šití je napětí mezi „3“ a „5“.
- Pro entlovací a ozdobné stehy by mělo být napětí všeobecně nižší, než pro rovný steh.
- U všech ozdobných stehů také dosáhnete hezčího efektu a menšího shrnování látky, když je horní nit vidět vespodu látky.



□ Jak si vybrat steh

Obrázek a této straně znázorňuje stehy dostupné na tomto stroji.

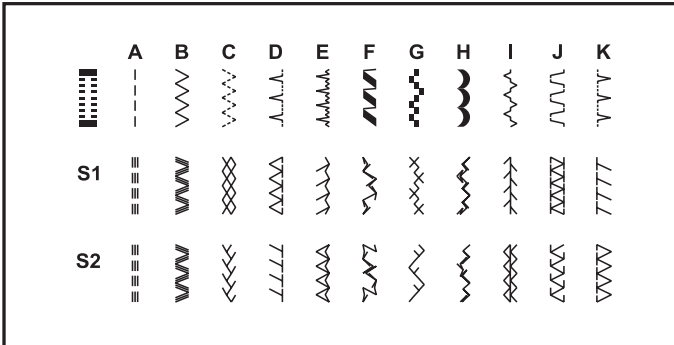
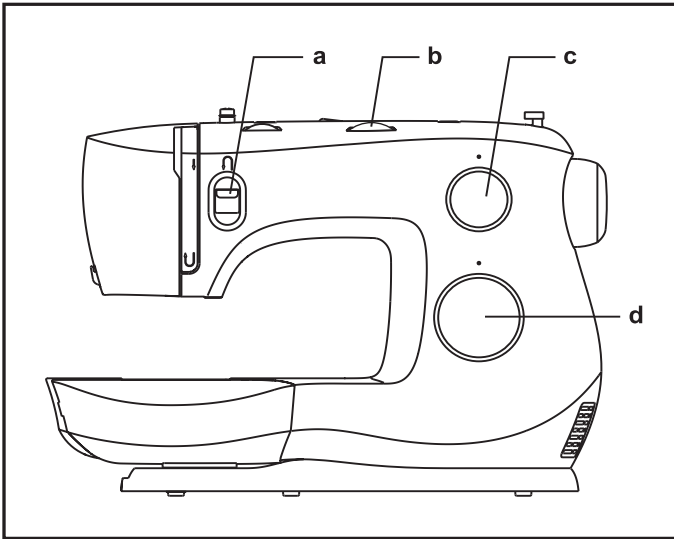
Stehy v horní části obrázku jsou zobrazené na voliči stehu šedou barvou. Pro volbu vzorů šedé barvy otočte volič volby stehu. (d)

Pomocí voliče délky stehu (c) nastavte požadovanou délku pro práci. Voličem šířky stehu (b) nastavte požadovanou šířku stehu.

K volbě dalších stehů otočte volič délky stehu na pozici „S1“ nebo „S2“ a zvolte požadovaný vzor voličem stehu.

Volič stehu můžete otáčet do obou stran.

- a. Páčka pro zpětné šití
- b. Volič nastavení šířky
- c. Volič nastavení délky stehu
- d. Volič pro výběr stehu



☐ Volič šířky stehu a volič délky stehu

Funkce voliče pro nastavení šířky stehu

Maximální šířka entlovacího stehu je 6 mm, šířku můžete u kteréhokoliv stehu zmenšit. Šířka stehu se zvětšuje při otáčení voliče od „0“ k „6“ (1). Voličem šířky stehu ovládáte také polohu jehly při přímém stehu. Poloha „0“ je středová, poloha „6“ je levá krajní.

Funkce voliče délky stehu při šití entlovacím stehem

Nastavte volič stehu na entlovací steh.

Když se blížíte nastavením délky stehu k hodnotě „0“, zvyšuje se hustota entlovacího stehu.

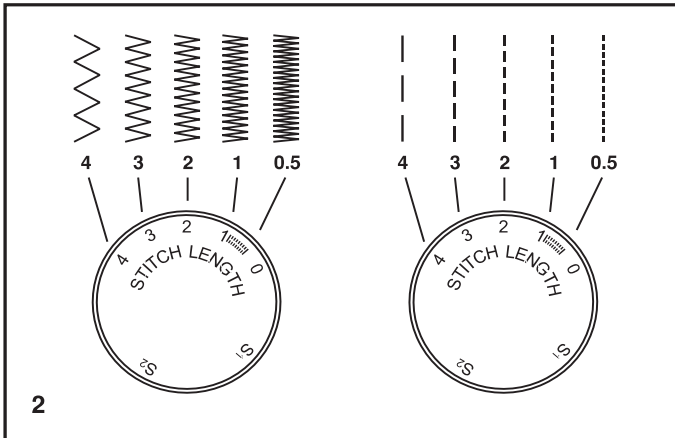
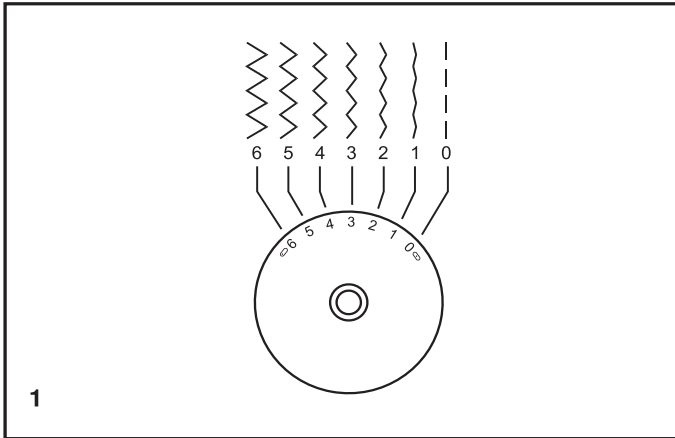
Upravených stehů zpravidla dosáhnete při délce „3“ a méně (2).

Hustý entlovací steh se nazývá stehem saténovým (2).

Funkce voliče pro nastavení délky stehu u rovných stehů

Pro šití rovným stehem nastavte na voliči stehu rovný steh. Otáčejte voličem délky stehu a jednotlivé stehy se budou směrem k „0“ zkracovat. Otáčením směrem k „4“ se budou stehy prodlužovat.

Všeobecně platí, že čím silnější je látka, nit a jehla, tím delší by měl být steh. Šijete-li tenkou látku nebo používáte-li tenkou jehlu a nit, nastavte kratší steh.

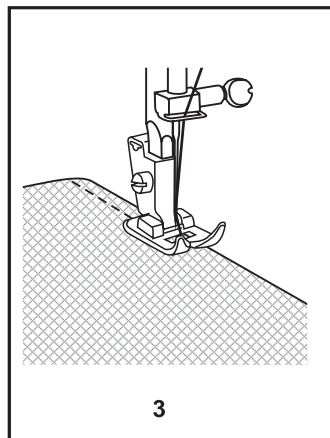
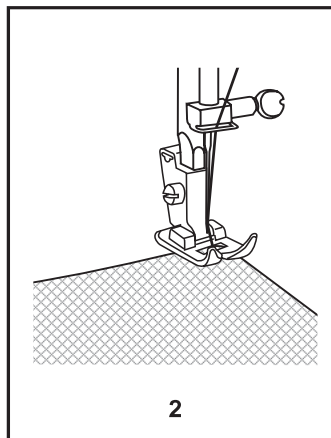
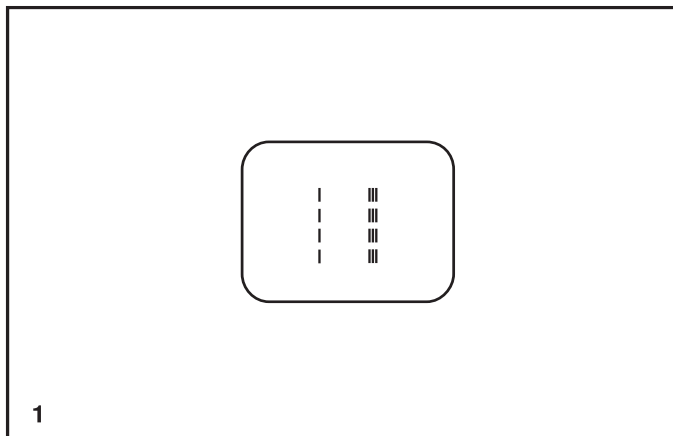


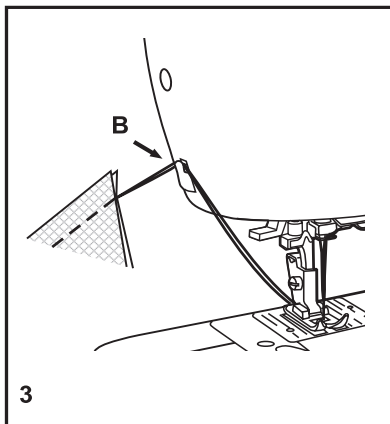
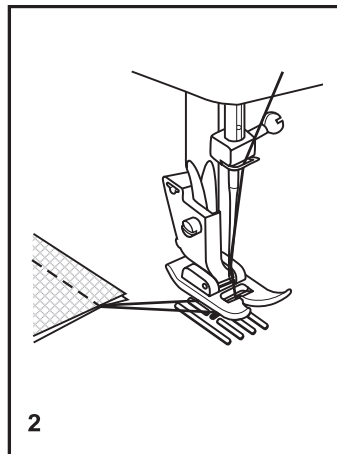
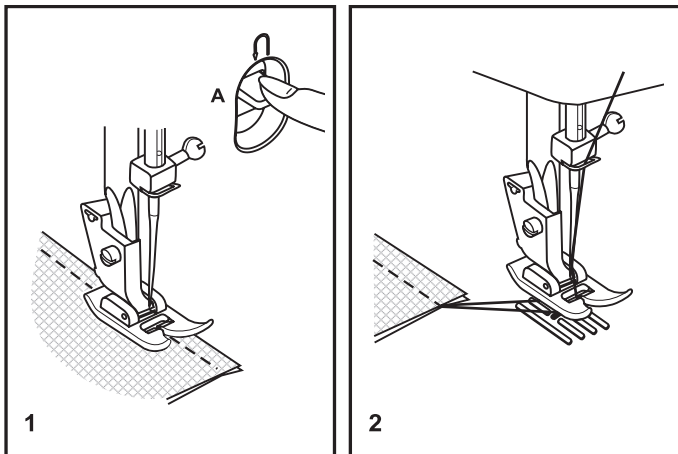
Šití rovným stehem

Když začínáte šít, nastavte stroj na rovný steh (1).

Vložte látku pod přítlačnou patku okrajem k požadované vodící čáře na stehové desce (2).

Spusťte přítlačnou patku a sešlápnutím ovládacího pedálu začněte šít (3).





Zpětné šití

Pro zpevnění začátku a konce švu stiskněte páčku pro zpětné šití (A). Ušijte několik stehů zpět. Po uvolnění páčky bude stroj šít opět dopředu (1).

Vyjmutí výrobku

Otáčením ručním kolem k sobě (proti směru hodinových ručiček) zdvihnete nitovou páku do nejvyšší polohy, zdvihnete přítlačnou patku a vyjměte výrobek zpod jehly a zpod přítlačné patky (2).

Odříznutí nití


Vytáhněte nitě pod přítlačnou patku a dozadu za ni. Vedte nitě na stranu kolem čelního panelu a do odřezávače (B). Zatažením dolů nitě odřízněte (3).

Volba stretchových stehů

Stretchové (pružné) stehy jsou na voliči stehů odlišeny modře a červeně.

Pro volbu těchto stehů otočte volič stehu na požadovaný vzor. Pak otočte volič délky stehu na „S1“ nebo „S2“. Zde uvádíme dva příklady pružných stehů:

Přímý pružný steh (1)

Nastavte volič stehů na „“.

Dodá trojnásobné zpevnění pružným a namáhaným stehům.

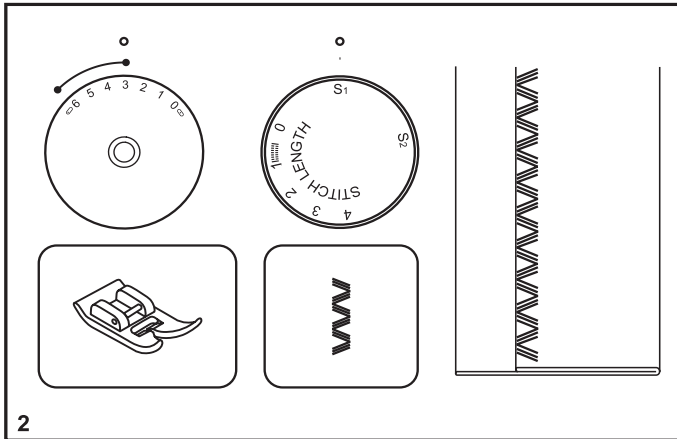
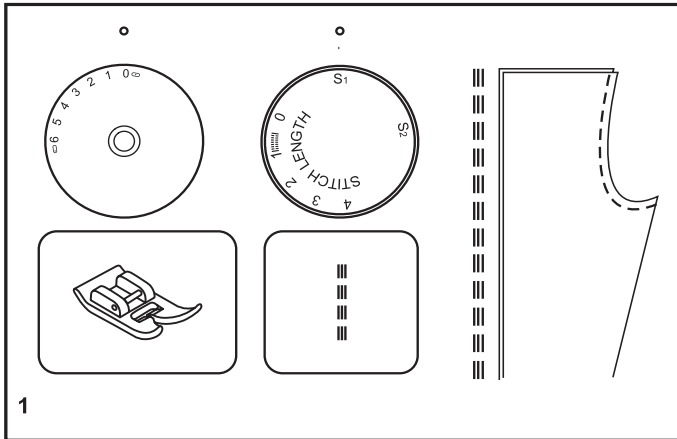
Stroj šije dva stehy dopředu a jeden zpět.

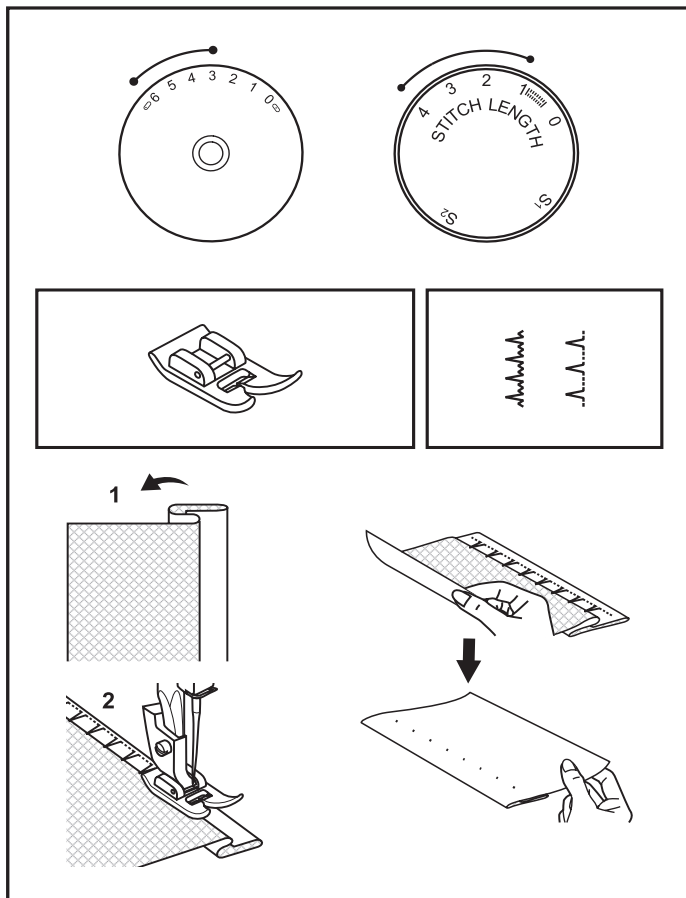
Ric Rac

Nastavte volič stehů na „“.

Nastavte volič šířky stehu v rozsahu od „3“ až „6“.

Steh Ric Rac je vhodný pro pevné látky, jako je džínovina, manšestr, popelín, plátno apod.





□ Slepý steh

Pro lemování závěsů, zakládání kalhot, sukni atd.

..A..A..A Slepý steh pro pružné látky

..A..A..A Slepý steh/prádlový pro pevné látky

Nastavte délku stehu v rozmezí podle obrázku vlevo. Slepé stehy se nicméně běžně šijí s delším nastavením. Voličem šířky stehu zvolte odpovídající nastavení pro sílu/type šité látky, v rozsahu zobrazeném vlevo. Obecně platí, užší steh se používá pro lehčí látky a širší steh pro těžší. Ušijte si nejprve zkušku, abyste zjistili, zda máte stroj správně nastaven pro danou látku.

Slepý steh:

Otočte lem na požadovanou šířku a sežehlete jej. Přeložte jej zpět (dle obr. 1) na lícovou stranu, aby horní okraj lemu přesahoval asi o 7 mm na lícovou stranu přeložené látky.

Začněte pomalu šít po překlada, aby se jehla lehce dotýkala přeloženého okraje a zachycovala jen asi jedno či dvě vlákna látky (2).

Po došití látku rozložte a sežehlete.

Poznámka:

Nejlépe se Vám bude šít slepý steh, použijete-li speciální patku pro slepý steh, kterou koupíte u svého prodejce SINGER®.

□ Šití knoflíkové dírky

Šití knoflíkových dírek je snadný proces se spolehlivým výsledkem. Doporučujeme vždy si ušít knoflíkovou díрку jako vzor na stejné látce se stejným stabilizátorem.

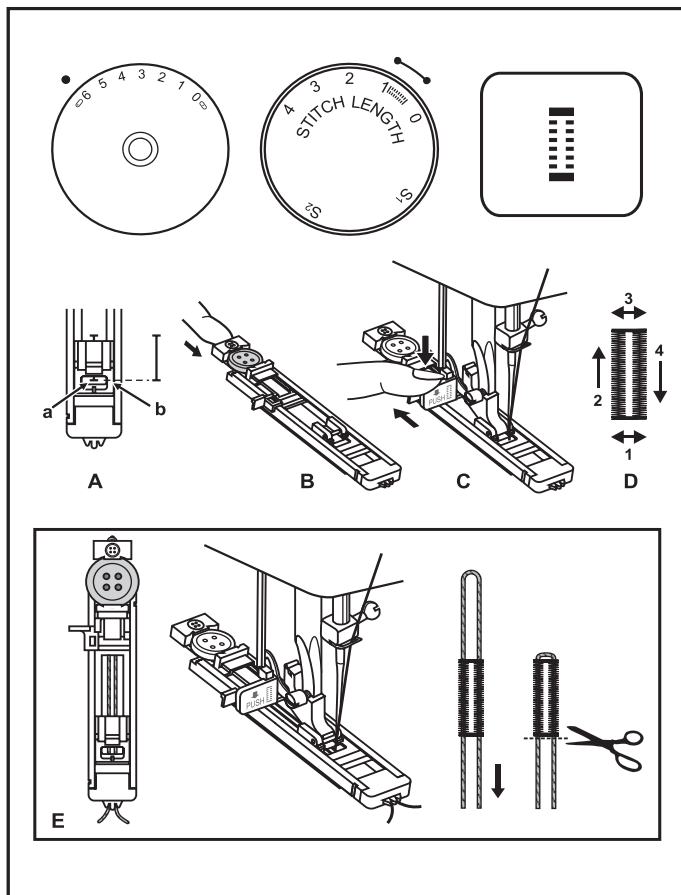
Šití knoflíkové dírky

1. Nakreslete si krejčovskou křídou polohu knoflíkové dírky na látce.
2. Nasaďte patku pro knoflíkové dírky a nastavte volič stehů na „6“. Nastavte délku stehu na „1/4“. Šířku stehu nastavte na „6“. Šířku je nutné nastavit v závislosti na projektu. Nejdříve proveďte zkušební šití.
3. Spusťte přítlačnou patku, aby se značka na patce kryla se značkou na látce (A). (Nejdříve se ušije přední závěrka.) (Zarovnejte značku na látce (a) se značkou na patce (b).)
4. Otevřete desku patky a vložte knoflík (B).
5. Spusťte páčku knoflíkové dírky a jemně ji zatlačte dozadu (C).
6. Spusťte stroj a zlehka přidržujte horní nit.
7. Vyšití knoflíkové dírky se provede v pořadí (D).
8. Po ukončení cyklu zastavte stroj.

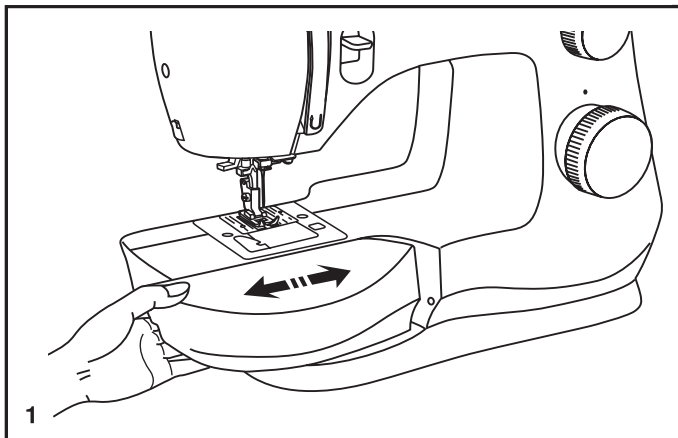
Šití knoflíkové dírky na pružné látce (E)

Šijete-li knoflíkovou díрку na pružné látce, zahákněte pod patku silnou nit nebo provázek. Sloupky knoflíkové dírky během šití provázek obšíjí.

1. Nakreslete si krejčovskou křídou polohu knoflíkové dírky na látce, nasaďte patku pro knoflíkové dírky a volič stehů na „6“. Nastavte délku stehu na „1/4“.
2. Zahákněte silnou nit na zadním konci přítlačné patky a veďte konce nitě dopředu, zasaďte je do drážek a zatím svažte.
3. Spusťte přítlačnou patku a začněte šít.
4. Po došití zlehka zatáhněte za nit, vyrovnejte díрку a odstříhněte konce.

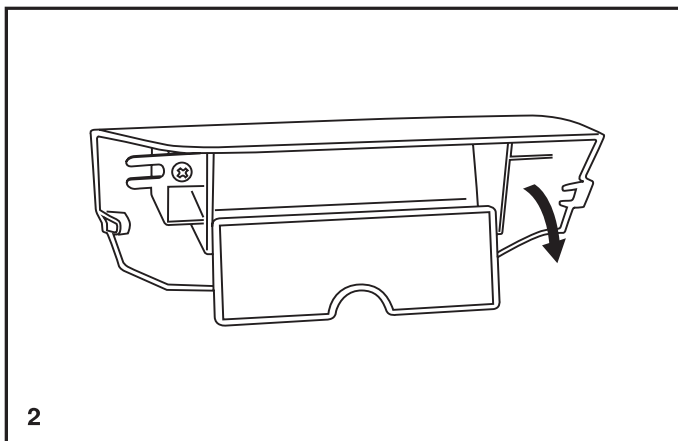


□ Nasazení násuvné schránky na příslušenství



Přidržete násuvnou desku ve vodorovné poloze a zamáčkněte ji ve směru šipky (1).

Chcete-li násuvnou schránku na příslušenství sejmout, vytáhněte ji doleva.



V násuvné schránce na příslušenství je uloženo standardní příslušenství stroje.

Odklápěcí kryt schránky otevřete podle obrázku (2).

□ Výměna přítlačné patky

Sejmutí přítlačné patky

Zatlačte na přítlačnou patku (e) k uvolnění z výřezu (c) (1).

Nasazení přítlačné patky

Zasuňte kolík (d) přítlačné patky (e) do výřezu (c) v držáku přítlačné patky (2).

Sejmutí a nasazení hřídele přítlačné patky

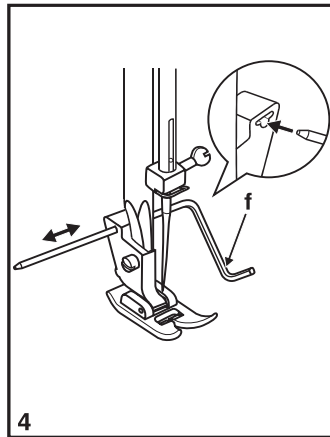
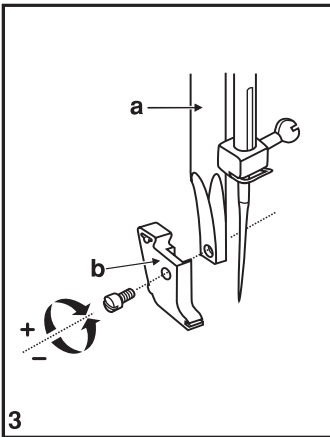
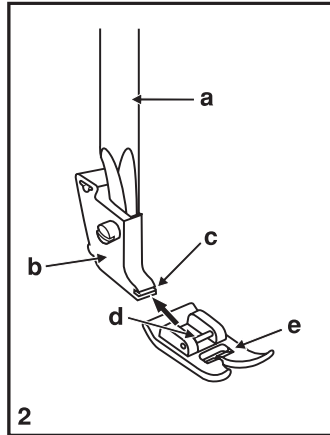
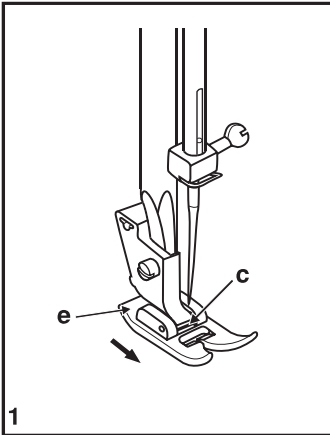
Zdvihněte jehlovou tyč (a) pomocí páčky.

Sejměte a nasadte hřídel přítlačné patky (b) dle obrázku (3).

Nasazení vodítka švu

Nasadte vodítko švu do otvoru (f) podle obrázku.

Nastavte vodítko podle potřeby na lemy, sklady, plisé atd. (4).



Pozor:

Při provádění kterékoli ze shora uvedených operací vypněte hlavní vypínač („O“)

Odpovídající jehla / látka / nit

PRŮVODCE VÝBĚREM JEHLY, LÁTKY A NITĚ

VELIKOST JEHLY	LÁTKA	NIT
9-11 (70-80)	Tenké látky – tenké bavlny, voál, kepr, hedvábí, mušelín, bavlněné úplety, trikot, žerzej, krep, polyesterové tkaniny, látky na košile a halenky	Tenká bavlněná, silonová, polyesterová, polyesterová s bavlněným opředením.
11-14 (80-90)	Středně silné látky – bavlna, satén, utěrkovina, plachtové plátno, dvojitý úplet, tenčí vlněné látky	Většina prodávaných nití má střední sílu a hodí se na tyto látky a velikosti jehel.
14 (90)	Středně silné látky – bavlněná celtovina, vlněné látky, silnější úplety, froté.	Na syntetické materiály použijte polyesterové nitě a na přírodní tkaniny bavlněné nitě.
16 (100)	Silné látky – plátna, vlněné látky, stanové a quiltové látky, džínovina, čalounický materiál (tenký až střední).	Vždy použijte stejnou horní a spodní nit.
18 (110)	Silné vlněné látky, látky na kabát, čalounické látky, některé kůže a koženky.	Silná nit, kobercová nit.

DŮLEŽITÉ: Přizpůsobte velikost jehly a sílu nitě síle látky.

VÝBĚR JEHLY A LÁTKY

JEHLY	VYSVĚTLENÍ	DRUHY LÁTEK
SINGER® 2020	Standardní ostré jehly. Velikosti od tenké po silné. 9 (70) až 18 (110)	Přírodní tkaniny – vlna, bavlna, hedvábí atd. Nedoporučují se pro dvojitě úplety.
SINGER® 2045	Jehla s polokulovým hrotem, zkosená. 9 (70) až 18 (90)	Přírodní a syntetické tkaniny, polyesterové směsi. Úplety – polyester, trikot, jednoduché a dvojitě úplety. Také pro úplety, Lycra®, látky pro plavky, pružné látky.
SINGER® 2032	Jehly na kůži 12 (80) až 18 (110)	Kůže, koženka, čalounění (zanechává menší dírky, než standardní silná jehla).

Poznámka:

- Pro dosažení nejlepších výsledků používejte vždy originální jehly SINGER®.
- Vyměňujte jehly často (přibližně po každém výrobku) a/nebo jakmile se začne trhat nit nebo vynechávat stehy.

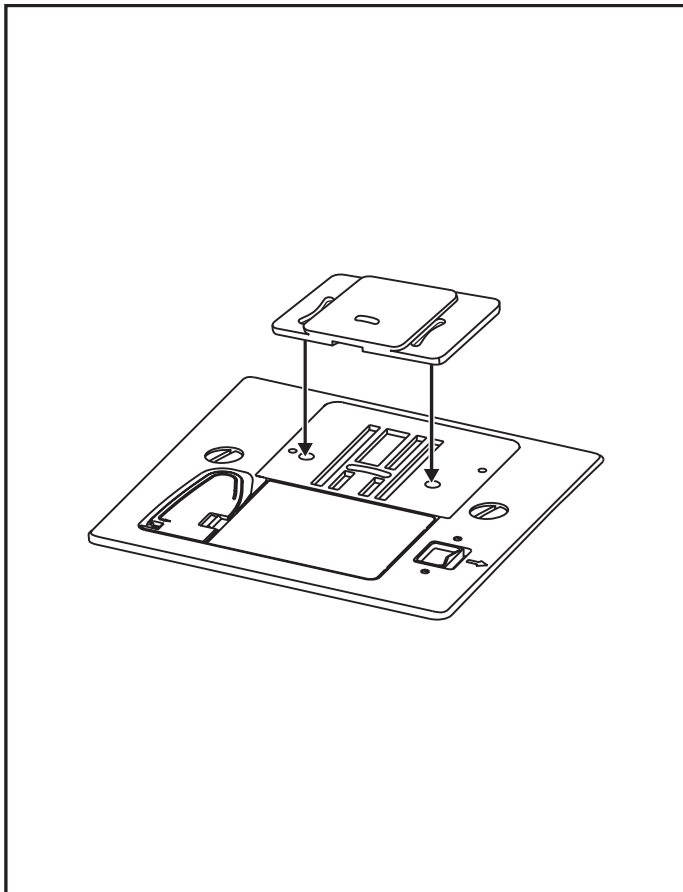
Krycí deska podavače

Krycí desku použijete pro určité druhy práce (např. látání nebo vyšívání volnou rukou).

Nasaďte krycí desku podle obrázku.

Pro běžné šití krycí desku nepoužívejte.

Pro šití volným pohybem se doporučuje použít látací/vyšívací patku, která je k dispozici u prodejců SINGER®.



□ Vkládání a výměna jehel

Jehlu měňte pravidelně, zejména, vykazuje-li známky opotřebení nebo způsobuje-li problémy. Nejlepších výsledků vždy dosáhnete se značkovými jehlami SINGER®.

Jehlu vložte do stroje podle obrázku takto:

- A. Povolte šroubek jehlové svorky a po vložení nové jehly jej opět utáhněte (1).
- B. Plochá strana dřívku jehly musí směřovat dozadu.
- C/D. Jehlu zasuňte až na doraz.

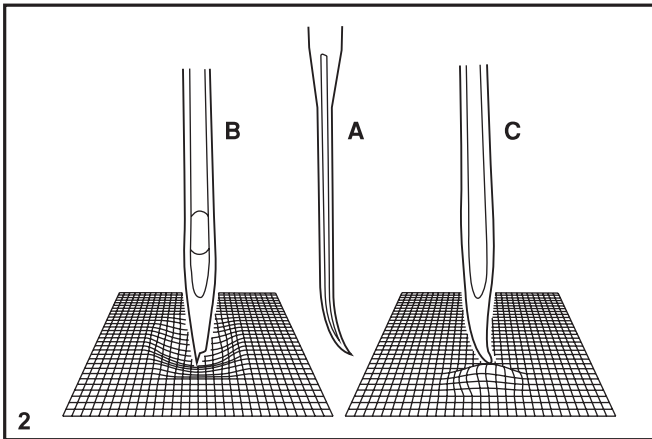
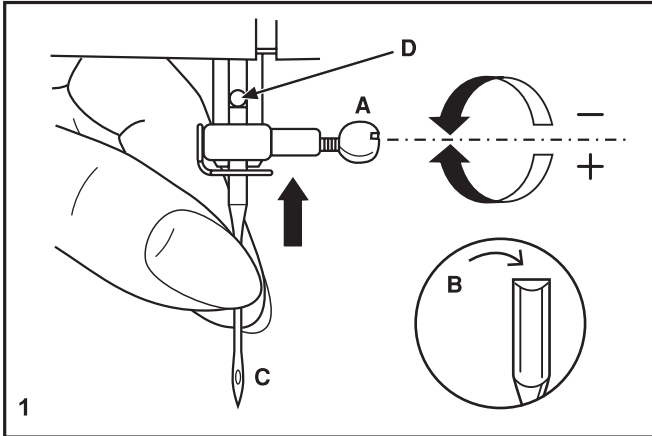
Pozor:

Před vkládáním a vyjímáním jehly vypněte hlavní vypínač („O“).

Jehly musejí být v perfektním stavu (2).

K problémům dochází s:

- A. Ohnutými jehlami,
- B. Poškozenými hroty,
- C. Tupými jehlami.

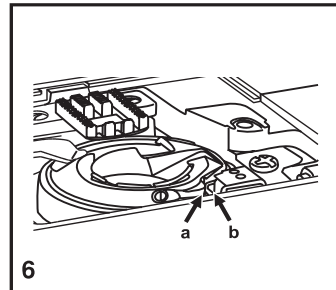
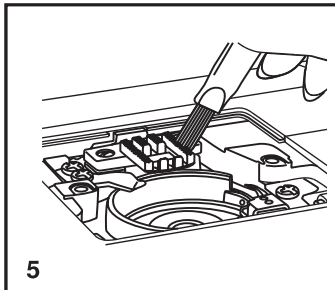
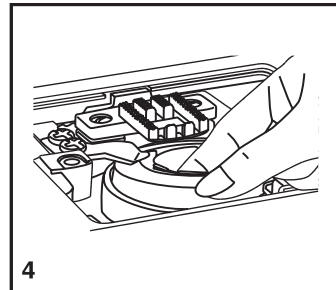
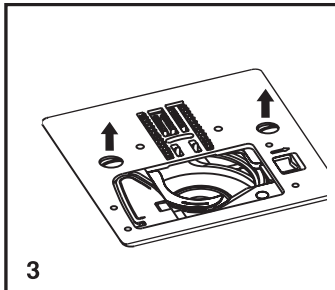
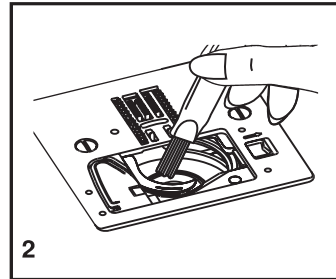
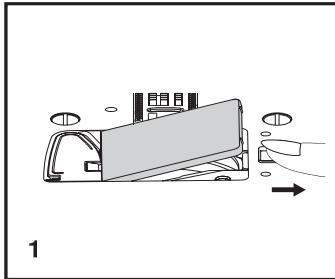


□ Čištění oblasti podavače a chapače

Nahromadí-li se nitě v oblasti chapače, budou bránit v hladkém chodu stroje.
Tuto oblast pravidelně kontrolujte a v případě potřeby vyčistěte.

Pozor:

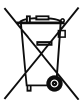
Před prováděním jakékoliv údržby odpojte stroj od elektrické sítě.



1. Sejměte kryt cívky a vyjměte cívku.
2. Držák cívky vyčistěte kartáčkem.
3. Sejměte jehlu, přítlačnou patku a držák přítlačné patky. Uvolněte šrouby upevňující stehovou desku a také tuto desku.
4. Zvedněte a vyjměte pouzdro cívky.
5. Kartáčem vyčistěte dráhu chapače, podavače a pouzdro cívky. Také je vyčistěte pomocí měkké suché utěrky.
6. Pouzdro cívky vraťte na místo tak, aby špička (a) zapadla do zářezky (b) dle obrázku.

Odstraňování problémů

Problém	Příčina	Náprava
Trhá se horní nit	<ol style="list-style-type: none">1. Stroj není správně navlečen2. Příliš vysoké napětí nitě.3. Příliš silná nit vzhledem k jehle.4. Jehla není správně nasazena.5. Nit je namotána kolem držáku cívky.6. Jehla je poškozená.	<ol style="list-style-type: none">1. Navlečte stroj znovu.2. Snižte napětí nitě (nižší číslo).3. Zvolte silnější jehlu.4. Vyndejte jehlu a znovu ji nasadte (plochou stranou dozadu).5. Sejměte cívku a natočte nit na cívku.6. Vyměňte jehlu.
Vynechávání stehů	<ol style="list-style-type: none">1. Jehla není správně nasazena.2. Jehla je poškozená.3. Špatná velikost nebo typ jehly.4. Nesprávně nasazená patka.	<ol style="list-style-type: none">1. Vyndejte jehlu a znovu ji nasadte (plochou stranou dozadu).2. Vložte novou jehlu.3. Vyberte jehlu odpovídající nitě a látce.4. Zkontrolujte patku a nasadte ji správně.
Láme se jehla	<ol style="list-style-type: none">1. Jehla je poškozená.2. Jehla není správně nasazena.3. Nevhodná velikost jehly vzhledem k látce.4. Špatná patka	<ol style="list-style-type: none">1. Vložte novou jehlu.2. Vyndejte jehlu a znovu ji nasadte (plochou stranou dozadu).3. Vyberte jehlu odpovídající nitě a látce.4. Vyberte správnou patku.
Volné stehy	<ol style="list-style-type: none">1. Stroj není správně navlečen.2. Špatně navlečená spodní nit.3. Špatná kombinace jehla / látka / nit.4. Špatné napětí nitě.	<ol style="list-style-type: none">1. Zkontrolujte navlečení.2. Navlečte pouzdro spodní nitě dle obrázku.3. Vyberte jehlu odpovídající nitě a látce.4. Opravte napětí nitě.
Stehy se shrnují nebo zamotávají	<ol style="list-style-type: none">1. Příliš silná jehla vzhledem k látce.2. Nesprávně nastavená délka stehu.3. Příliš vysoké napětí nitě.	<ol style="list-style-type: none">1. Vyberte tenčí jehlu.2. Upravte délku stehu.3. Povolte napětí nitě.
Nestejně stehy, nerovnoměrný posuv	<ol style="list-style-type: none">1. Nekvalitní nit.2. Špatně navlečená spodní nit.3. Tahali jste za látku.	<ol style="list-style-type: none">1. Použijte kvalitnější nit.2. Vyjměte pouzdro cívky, správně je navlečte a nasadte.3. Netahejte při šití za látku, nechte ji posouvat podavačem.
Stroj je hlučný	<ol style="list-style-type: none">1. Na chapači nebo na jehlové tyči se nahromadily chlupy nebo olej.2. Poškozená jehla.	<ol style="list-style-type: none">1. Vyčistěte chapač a podavač podle popisu.2. Vyměňte jehlu.
Stroj se zasekává	Nit se zasekává v chapači.	Vytáhněte horní nit a vyndejte pouzdro spodní nitě. Zatočte ručním kolem zpět a dopředu a odstraňte nit z dráhy chapače.



Při likvidaci musí být výrobek bezpečně recyklován v souladu s příslušnými vnitrostátními právními předpisy týkajícími se elektrických nebo elektronických výrobků. Nevyhazujte elektrické přístroje do netříděného komunálního odpadu; použijte nádoby na oddělený sběr. Informace o dostupných sběrných systémech vám sdělí místní úřady. Při výměně starých přístrojů za nové může být prodejce ze zákona povinen převzít váš starý přístroj k likvidaci zcela bezplatně.

Pokud by elektrické spotřebiče byly likvidovány na skládkách nebo smetištích, mohly by z nich pronikat nebezpečné látky do odpadních vod, čímž by se tyto látky dostaly do potravního řetězce a následně ohrožovaly zdraví osob.