

Návod k obsluze pro šicí stroje

14SH



| 744 |
| 754 |

SINGER®

Děkujeme Vám, že jste si koupili tento šicí stroj. Tento stroj je určen pro použití v domácnosti a umožní Vám šít dokonale všechny látky od lehkých po těžké materiály včetně denimů.

Pro optimální využití stroje přečtěte si v klidu celý návod k obsluze, stránku po stránce a vyzkoušejte si krok za krokem prakticky všechny funkce stroje.

Pro zajištění technického vývoje a další modernizace si výroba vyhrazuje právo v případě potřeby změnit bez předchozího upozornění a závazků vzhled, technické provedení nebo příslušenství tohoto stroje.



Tento stroj SINGER model 14SH 744/754 byl ověřen homologačním ústavem KEMA podle evropských norem a odpovídá předpisům pro bezpečnost a odrušení (schváleno nést certifikát KEMA a CE).

DŮLEŽITÁ BEZPEČNOSTNÍ UPOZORNĚNÍ

Tento šicí stroj je určen pro používání
v domácnosti, nikoliv pro dílenský provoz

- Před používáním šicího stroje se řádně seznámte s „Návodem k obsluze šicích strojů SINGER“ a při dodržování uvedených pokynů se vyvarujete rizikových situací, které vám mohou způsobit újmu na zdraví nebo škodu na majetku.
- Před zasunutím vidlice přívodního vedení šicího stroje do zásuvky pevného elektrického rozvodu se ujistěte o tom, že napětí v síti odpovídá napětí uvedenému na typovém štítku elektromotoru (230 V).
- Vidlici přívodního vedení šicího stroje je možno připojit pouze do zásuvky pevného elektrického rozvodu, který je jištěn pojistkou max. 10A a je v souladu s normou ČSN 33 1500 „Revize elektrického zařízení“ pravidelně revidován a splňuje požadavky příslušných norem ČSN.
- Po připojení šicího stroje k elektrické síti neponechávejte stroj bez dohledu a zejména je nutno zamezit, aby k němu měly přístup děti, pro které je jakákoliv činnost se strojem nebezpečná a proto je výrobcem šicího stroje zakázána.
- Hlavní vypínač šicího stroje vypněte vždy před:
 - seřizováním,
 - výměnou nebo úpravou jehly,
 - navlékáním nitě,
 - vyjímáním pouzdra cívky,
 - výměnou stehové desky,
 - výměnou patky,
 - snímáním ochranného krytu a desky podavače,
 - mazáním stroje
 - vytažením vidlice přívodního vedení ze zásuvky.
- Vytažení vidlice přívodního vedení ze zásuvky pevného elektrického rozvodu je nutno provést vždy:
 - před nanášením nebo jakékoliv manipulací s šicím strojem,
 - před ponecháním stroje bez dohledu,
 - před dlouhodobou pracovní přestávkou
 - výměnou žárovky
 - čištěním stroje

POZOR !

Odpojení stroje od sítě neprovádějte tahem za přívodní kabel, ale vytažením vidlice ze zásuvky.

- Používejte šicí stroj způsobem a pro účely popsané v „Návodu k obsluze šicích strojů SINGER“. Používejte pouze příslušenství, které pro daný typ šicího stroje výrobce určil.
- S nožním regulátorem zacházejte opatrně, nenechávejte jej volně spadnout na podlahu a dbejte, aby regulátor nebyl zakryt cizím předmětem.
- Při šití dodržujte následující zásady:
 - používejte zásadně správnou stehovou desku; nevhodná deska způsobuje lámání jehel,
 - nepoužívejte ohnuté jehly,
 - Vaše prsty musí být vždy bezpečně vzdáleny od jehly resp. Od jehel a všech ostatních pohybujiících se dílů,
 - během šití látku netahejte ani nepostrkujte; tahem látky může dojít k poškození jehly, chapače, stehové desky a změně směru šití.
- Udržujte ventilační otvory stroje a nožního regulátoru čisté, zbavené prachu, nití a nečistot. Nikdy nepracujte se strojem s uzavřenými ventilačními otvory.
- Před výměnou žárovky si ověřte, že původní žárovka je zcela vychladlá. Žárovku vyměňujte zásadně za stejný typ. Po provedené výměně se jistěte, že kryt osvětlení je připevněn zpět na šicí stroj.
- Neprovádějte úpravu řemene pohonu. Potřebné nastavení svěřte pouze pověřené servisní organizaci.
- Při přenášení stroje používejte pouze držadlo umístěné na stroji.
- Šicí stroje SINGER splňují požadavky evropských norem na bezpečný provoz dle ČSN EN 292-2 „Bezpečnost strojních zařízení. Základní pojmy. Všeobecné zásady pro projektování. Část 2 „Technické zásady specifikace“ a to, co se týče:
 - ekvivalentní hladiny akustického hluku,
 - špičkové hodnoty okamžitého akustického hluku,
 - hladiny akustického výkonu,
 - odrušení rozhlasového a televizního příjmu, které je podle evropských a českých norem pod mezí přípustného rušení pro obytné oblasti.
- Bezpečnost šicího stroje je dále zaručena při dodržování následujících zásad:
 - servis a veškeré opravy budou prováděny pouze pověřenými servisními organizacemi fy SINGER,

- při výměně součástek budou používány pouze originální díly SINGER pro daný typ šicího stroje,
- šicí stroj bude vždy používán na rovném pracovním stole,
- před uvedením stroje v činnost musí být uzavřeny kryty chapačů a kryt válce (platí pro overlocky),
- šicí stroj nebude používán na volném prostranství,
- stroj nebude vystavován přímému slunečnímu svitu, horkému a vlhkému prostředí,
- stroj nebude používán v prostředí ve kterém se pracuje s aerosoly nebo s kyslíkem,
- do otvorů ve stroji nebudou zasouvány žádné předměty,
- šicího stroje, nožního regulátoru a přívodního kabelu se nebudete dotýkat mokrou rukou ani mokrým hadříkem,
- veškeré drobné opravy na elektrickém zařízení bude provádět pouze osoba znalá ve smyslu ČSN 33 2000-3 „Elektrotechnické předpisy. Elektrická zařízení. Část 3: Stanovení základních charakteristik“ čl. 322 označení BA5,
- po dobu používání je uživatel v souladu s doporučením Českého elektrotechnického svazu číslo ČES 33.03.94 „Kontroly elektrických spotřebičů a pohyblivých přívodů během jejich používání“ povinen zajistit provedení pravidelné kontroly elektrického zařízení šicího stroje podle pracovního využití (počtu provozních hodin za rok) v následujících

Provozní hodiny/za rok	Maximální doba revize
do 100 hod.	5 roků
od 100 do 250 hod.	2 roky
nad 250 hod.	1 rok

Na šicím stroji je zakázáno pracovat:

- s mechanicky poškozeným kabelem nebo vidlicí,
- s poškozeným nebo nefunkčním vypínačem,
- po styku šicího stroje s vodou,
- po pádu stroje na podlahu,
- na měkké podložce, např. na lůžku nebo pohovce, kde může dojít k ucpaní větracích otvorů nebo převržení stroje.

Ve výše uvedených případech je nutno dát šicí stroj ke kontrole nebo opravě do pověřených servisních oprav SINGER:

SEZNAM ZNAČKOVÝCH OPRAVEN SINGER



<https://www.strima.cz/ospolecnosti>

Obsah

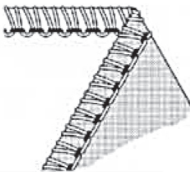

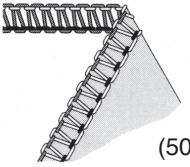
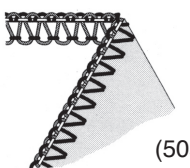
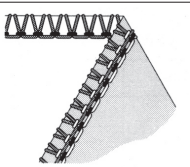
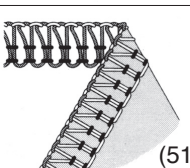
1. Výběr stehů	9
2. Příruční diagram	10
3. Příslušenství	11
4. Jehly	11
5. Hlavní části stroje	12
6. Otevření krytu chapačů	13
7. Hlavní části pod krytem chapačů	13
8. Příprava na šití	13
9. Příprava na navlékání stroje	14
10. Výměna jehel	15
● výměna jehel	15
● vložení nové jehly	15
11. Navlékání stroje	16
● diagram navlékání	16
● popis barevného kódu	16
1. navlečení horního chapače - oranžová	16
2. navlečení spodního chapače - žlutá	18
3. navlečení pravé jehly - zelená	20
4. navlečení levé jehly - modrá	22
● důležité informace k navlékání	23
12. Výměna nití metodou navazování	24
13. Seřízení délky stehu	25
14. Seřízení šířky švu	25
● seřízení šířky změnou pozice jehly	25
● seřízení šířky pomocí voliče	25
15. Seřízení přítlačného tlaku patky	26
16. Úprava horního chapače konvertoru	28
17. Diferenciální podávání	28
● nabírané obnitkování	29
● strečové podávání	28
18. Vyřazení horního pohyblivého nože z funkce	30
19. Šití volným ramenem	31
20. Běžné obnitkování a šití válcového lemu	32
● běžné obnitkování	32
● šití válcového lemu	32

21. Zkušební šití	33
22. Doporučená nastavení napětí nitě	34
1. 2-nitný obnitkovací lemový steh	34
2. 2-nitný obnitkovací steh	35
3. 3-nitný obnitkovací steh	36
4. 3-nitný plochý dekorativní steh	37
5. 3-nitý balený obnitkovací steh	38
6. 4-nitý ultraprůžný se zabezpečovacím stehem	39
23. Šití válcového lemu	40-43
24. Stehové variace a šicí techniky	45
● šití plochého dekorativního švu	45
● šití slepého lemu overlockem	47
● šití sámků	47
● obracení rohů	48
● špendlení	49
● zajištění řetízku	49
● zpevnění švu	50
● lemování řetízkem	50
25. Údržba stroje	51
● čištění stroje	51
● mazání stroje	51
● výměna pevného nože	52
● výměna žárovky	53
26. Tabulka závad a jejich odstranění	54
27. Vztahy mezi látkou, nití a jehlou	55
28. Technické údaje	56

1

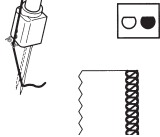
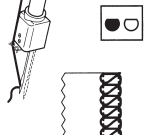
Výběr stehů

Tento stroj je schopen tvořit různé typy stehů podle kombinace polohy jehly, způsobu navlékání, seřízení tahu a použití konvertoru na pravém chapači.












Typ stehu			Strana
1/ Dvojitý obnitkovací lemovací steh		Steh tvořený 1 jehlou dvěma nitěmi je používán pro švy běžných na lehkých nebo pružných materiálech. Je ideální pro válcové temování. Změnou pozice jehly dosáhnete šíře švu 3,5 mm nebo 5,7 mm	34
2/ Dvojitý lemovací steh		Steh tvořený 1 jehlou s dvěma nitěmi je používán pro obnitkování běžných látek. Je ideální pro ploché švy a slepý lem. Změnou pozice jehly dosáhnete šířky švu 3,5 nebo 5,7 mm	35
3/ Třířitý obnitkovací steh	 (504)	Steh tvořený 1 jehlou a třemi nitěmi je používán na lemování a švy běžných látek. Změnou pozice jehly dosáhnete šíře švu 3,5 mm nebo 5,7 mm	36
4/ Třířitý plochý dekorativní steh	 (505)	Steh tvořený 1 jehlou a třemi nitěmi, používaný na lemy, spojování na tupo, dekorativní šití ozdobnou nití. Změnou pozice jehly dosáhnete šíři 3,5 nebo 5,7 mm	37
5/ Třířitý obnitkovací steh na balený lem		Steh tvořený 1 jehlou a třemi nitěmi používaný na šití úzkého rolovaného lemu nebo dekorativního okraje. Změnou pozice jehly dosáhnete šíři lemu 3,5 nebo 5,7 mm	38
6/ Čtyřřitý ultraprůžný se zabezpečovacím stehem	 (514)	Šev tvořený 2 jehlami a čtyřmi nitěmi na těžké pružné materiály jako jsou dvojitě trikotáže a plavky	39

V závislosti na použité pozici jehly stroj může šít třířitné švy v šíři 3,5 mm nebo 5,7 mm.

Při obšívání těžkých materiálů šířka švu může být dále zvětšena voličem šire švu (viz.str. 25)

Šíře obnitkování	3,5 mm	5,7 mm
Použitá jehla	Pravá obnitkovací jehla	Levá obnitkovací jehla
Volič napětí nitě	zelená	modrá
		

2 Příruční diagram

Typ stehu		Pozice jehly	Napětí nitě: uvedená čísla jsou průměrná pro středně těžké látky se standartní # 80 polyesterovou přízí.				Strana
			Modrá	Zelená	Oranžová	Žlutá	
1	Dvojitný obnitkovací lemovací steh	3.5mm 		3.0		1.5	34
		5.7mm 	3.0			1.0	
2	Dvojitný obnitkovací steh	3.5mm 			0.5	6.0	35
		5.7mm 	0.5			6.0	
3	Třínitý obnitkovací steh	3.5mm 		3.0	2.5	2.0	36
		5.7mm 	2.5		2.5	2.0	
4	Třínitý plochý obnitkovací steh	3.5mm 		0.5	5.5	5.5	37
		5.7mm 	0.5		5.0	6.0	
5	Třínitý balený obnitkovací steh	3.5mm 		3.0	0.5	7.0	38
		5.7mm 	3.0		0.5	7.0	
6	Čtyřnitý ultraprůžný se zabezpečovacím stehem /514/		2.5	2.0	2.5	2.0	39

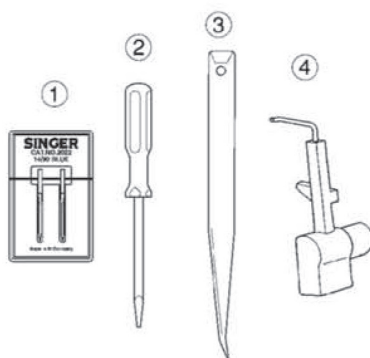
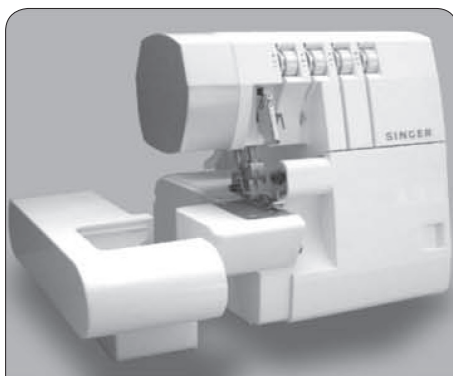
Napětí nitě se zvyšuje nastavením voliče na vyšší číslo. Navržená napětí uvedená v této tabulce a v celé instrukční knížce považujte za doporučená doladění správného napětí provedte dle použité látky a nitě. Pro dosažení nejlepších výsledků měňte jemně nastavovaná napětí (do poloviny příslušného čísla).

3

Příslušenství

Je uloženo ve schránce na příslušenství

	744 / 754
1 Sada jehel	1
2 Šroubovák menší	1 1
3 Pinzeta	1
4 konvertor	1



4

Jehly

- Pro tento overlock používejte pouze průmyslové jehly s plochým dřínkem vylučující možnost obráceného nasazení jehly.

- Nikdy se nepokoušejte osadit stroj standardními jehlami používanými pro domácí šicí stroje ať již mají jakýkoliv rozměr.

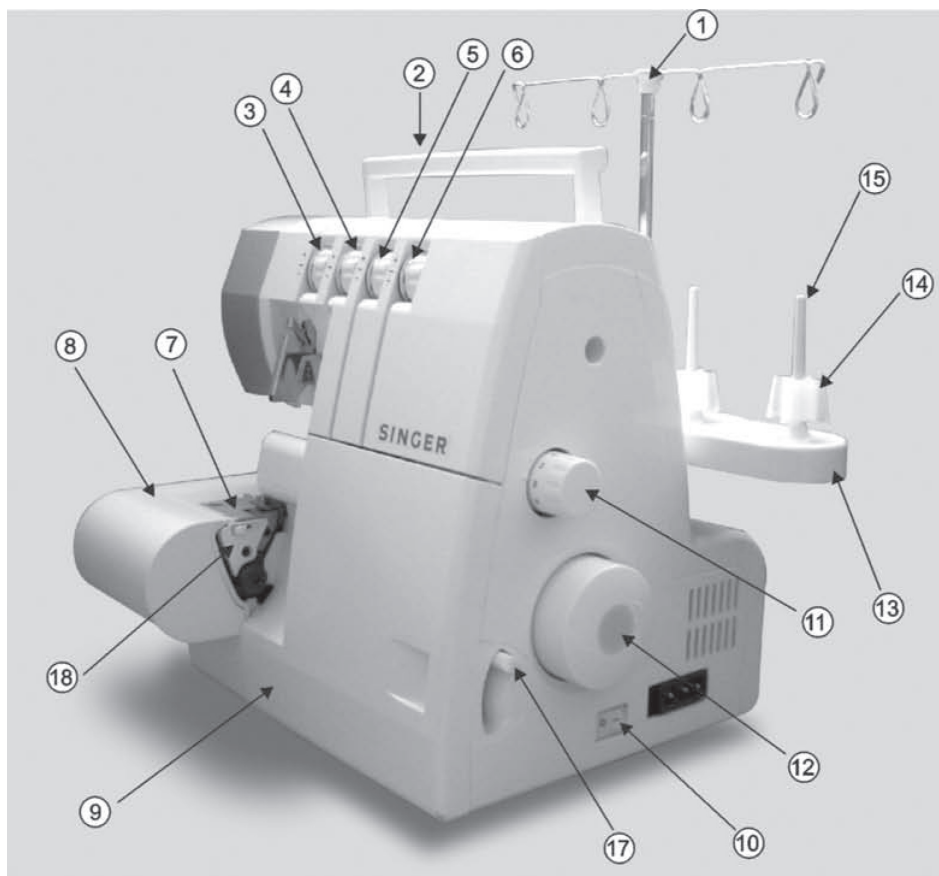
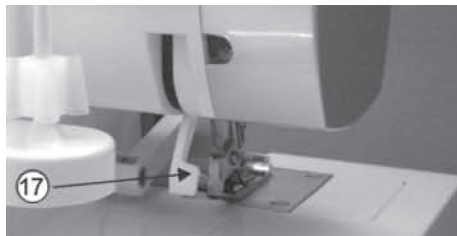
- Tento overlock je dodáván se Singer jehlami # 2022 o velikosti 90/14.

Singer jehly # 2022

Vyráběné velikosti	80 / 11 90 / 14
--------------------	--------------------

5 Hlavní části stroje

- 1/ Držák nití s vedením
- 2/ Držadlo
- 3/ Volící kotouč tahu nitě levé jehly /modrý/
- 4/ Volící kotouč tahu nitě pravé jehly /zelený/
- 5/ Volící kotouč tahu nitě horního chapače /oranžový/
- 6/ Volící kotouč tahu nitě dolního chapače /žlutý/
- 7/ Stehová deska
- 8/ Přední část stolu, volné rameno
- 9/ Kryt chapačů
- 10/ Vypínač stroje a světla
- 11/ Volič délky stehu
- 12/ Ruční kolečko
- 13/ Stojánek na cívky
- 14/ Adaptér cívky
- 15/ Kolík cívky
- 16/ Zvedací páka patky
- 17/ Seřizovací páka diferenciálu
- 18/ Přepínač na válcové lemy



6

Otevření krytu chapačů

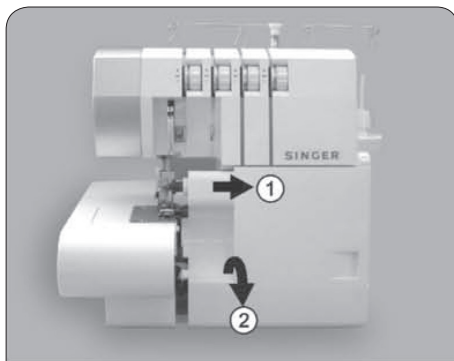
Pozor!

Stroj musí být odpojen ze sítě.

- Zatlačte kryt do prava až se posune /1/
- Přitáhněte kryt k sobě /2/

Pozor!

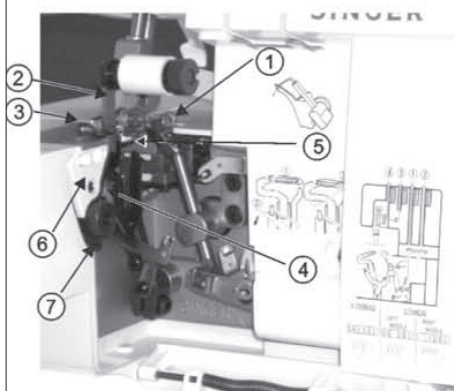
Ujistěte se před šitím, že kryt je uzavřen



7

Hlavní části pod krytem chapačů

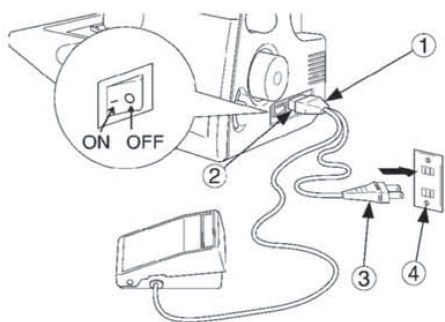
- 1/ Horní chapač
- 2/ Pohyblivý nůž odřezu
- 3/ Patka
- 4/ Pevný nůž
- 5/ Dolní chapač
- 6/ Palec šířky švu
- 7/ Volič šířky švu



8

Příprava na šití

- Zapojte zástrčku stroje /1/ do el. zásuvky vašeho stroje /2/
- Zapojte zástrčku kabelu do síťové zásuvky
- Hlavní vypínač: Stlačte značku „-“ na „ON“
Stlačte značku „O“ na „OFF Zapnuto Vypnuto
- Pro uvedení stroje do činnosti a řízení rychlosti šití stiskněte nožní regulátor /pedál/
- Čím více stlačujete regulátor, tím rychleji stroj šije
- Sejmutím nohy z regulátoru stroj zastavíte.



Postupujte podle odstavce „Pozor“ uvedeného na následující straně.

Pozor!

- Ujistěte se, že napětí ve vaší síti odpovídá napětí uvedenému na štítku motoru.
- Zacházejte opatrně s nožním regulátorem. Nepouštějte jej volně na podlahu a nepokládejte na regulátor žádný předmět když není používán.
- Před výměnou jehel, krycí desky podavače, patky a kdykoliv ponecháváte stroj bez dozoru, odpojte jej ze sítě. Tímto předejdete nebezpečí náhodného uvedení stroje v činnost.

9

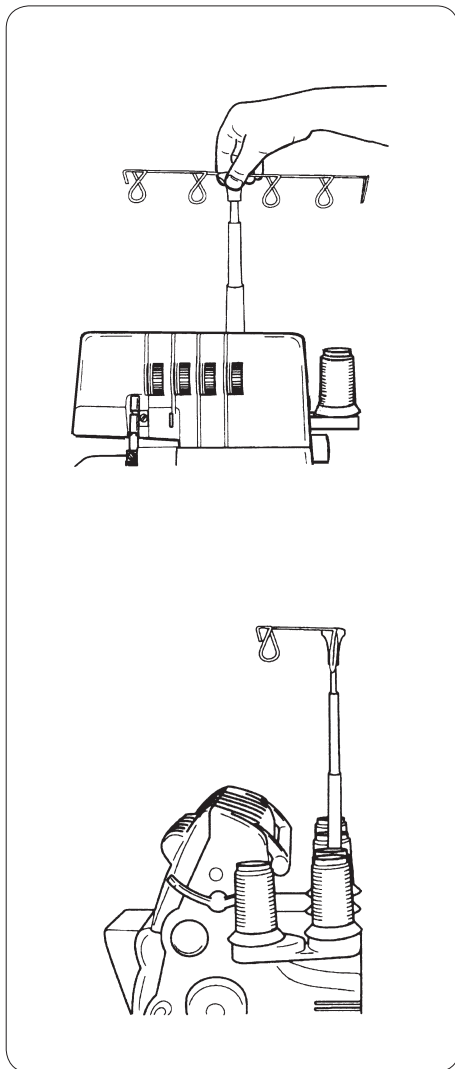
Příprava na navlékání stroje

Seřízení vodícího držáku nití

- Stroj je dodáván se spuštěným držákem v dolní poloze
- Vytáhněte vodící držák do krajní horní polohy
- Při správné poloze zaklapnou do sebe obě části teleskopu

- Nastavte vodiče nití nad kolíky cívek
- Nasuňte cívky na adaptéry na kolíčkách cívek

Poznámka: Po navlečení stroje napněte nitě aby se nepodvěšovaly.



Výměna jehel

Pozor!

Před výměnou jehel odpojte stroj vždy ze sítě.

- Ručním kolečkem nastavte jehlu do horní úvratě
- Uvolněte /ale nevyšroubovávejte/ stavěcí šroub jehly malým šroubovákem.
 1. stavěcí šroub levé jehly
 2. stavěcí šroub pravé jehly
 3. levá jehla
 4. pravá jehla
- vyjměte jehly s použitím malého šroubováku z příslušenství

Vložení nové jehly

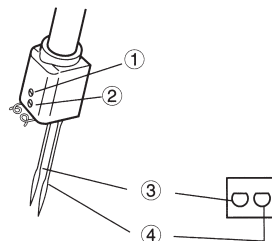
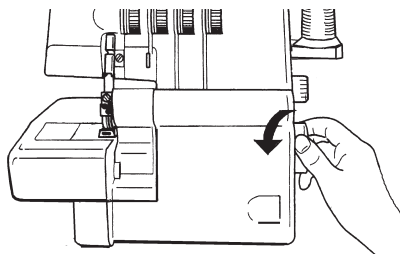
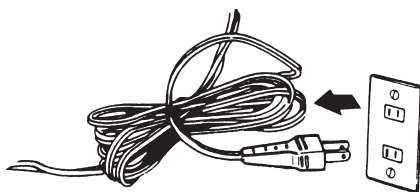
Pozor!

Před vkládáním nové jehly musí být stroj odpojen ze sítě. Ploška směrem dozadu

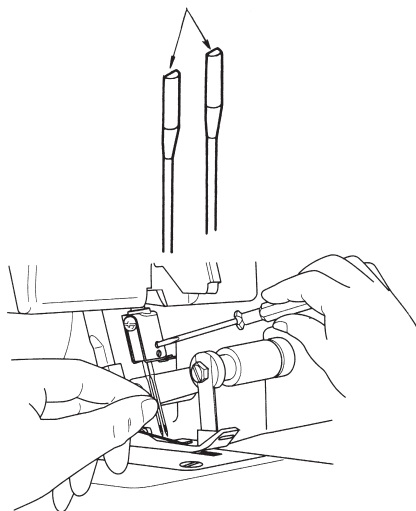
- Držte jehlu s ploškou dozadu
- Vložte jehlu do držáku tak daleko jak je možné
- Pevně přitáhněte stavěcí šroub jehly

Poznámka:

- Pro tento stroj používejte jehly # 2022. Pro další informace se obraťte na str.11.
- Pokud shledáte vkládání jehly jako obtížné, sejměte přední část stolu a tím si uvolníte manipulační prostor pod držákem.



ploškou dozadu



11

Navlékání stroje

Diagram navlékání 4 nitkového stroje

- Barevně kódovaný diagram naleznete na vnitřní straně krytu chapačů.
- Navlékejte stroj v pořadí 1 až 4 podle obrázku.

Popis barevného kódu 4 nitkového stroje

- 1 nit horního chapače - oranžová
- 2 nit dolního chapače - žlutá
- 3 nit pravé jehly - zelená
- 4 nit levé jehly - modrá

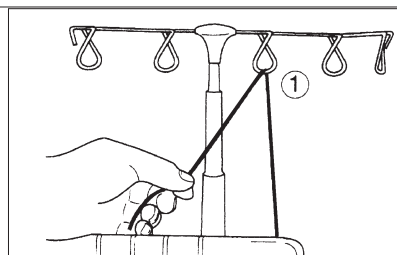
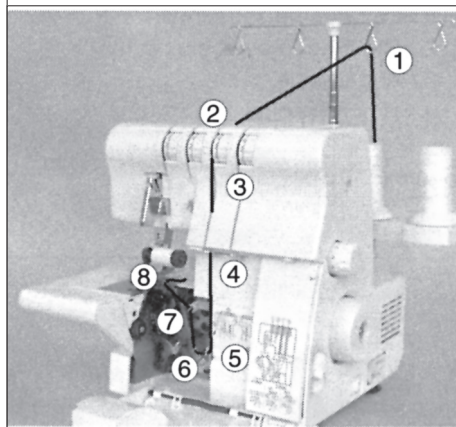
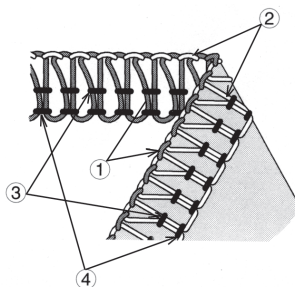
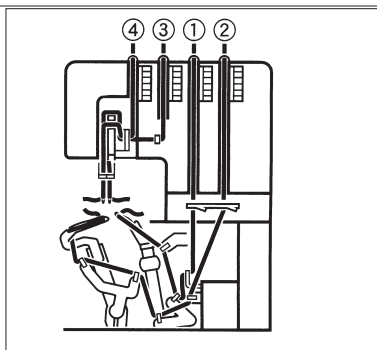
Správné navlékání stroje

Pozor!

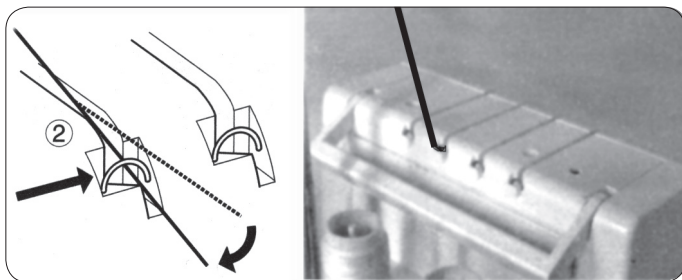
Ujistěte se, že stroj je odpojen ze sítě.

1/ Navlékání horního chapače - oranžová

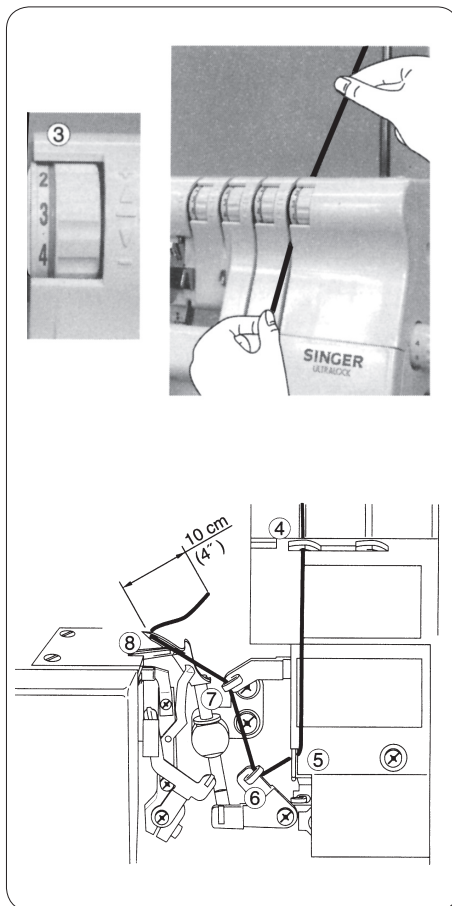
- Navlékejte dle obrázku v pořadí 1 - 8.
- Provlékněte nit zezadu dopředu vodičem 1



- Navlékněte vodič horního krytku protažením nitě dolů až proklouzne pod vodič 2.



- Přidržte nit mezi prsty a zasuňte ji mezi přítlačné kotoučky. Stažením nitě dolů stabilizujete její správné usazení mezi přítlačné kotoučky 3.



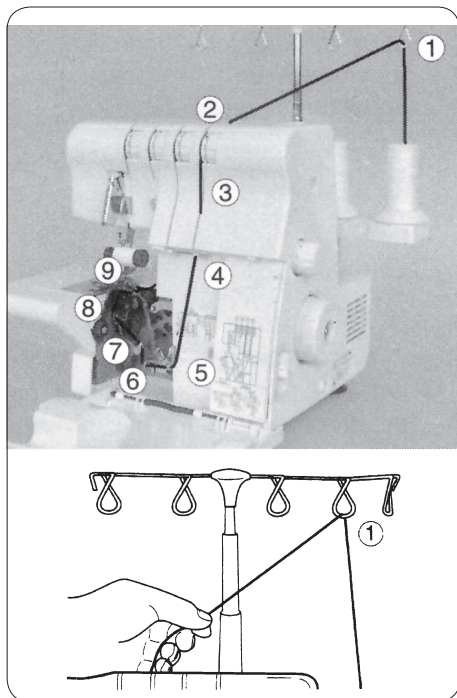
- Při navlékání chapače sledujte cestu oranžového kódu /4-7/.
- Provléčte nit otvorem horního chapače odpředu dozadu 8.

Poznámka: Pro navlečení chapače použijte pinzety.

- Protáhněte asi 10 cm nitě chapačem a položte ji směrem dozadu na stehovou desku.

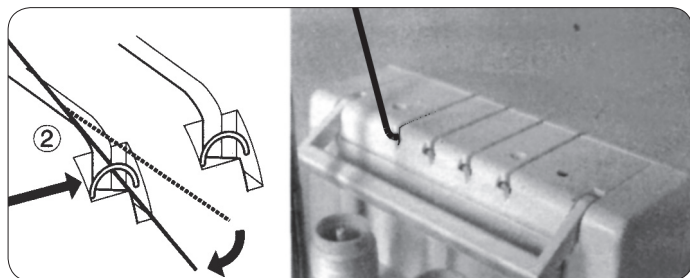
2/ Navlékání dolního chapače - žlutá

- Navlékněte dolní chapač podle obrázku v pořadí 1-9.

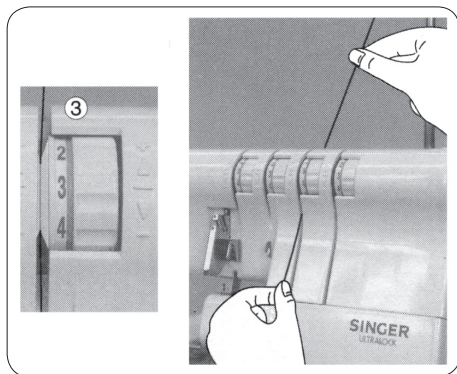


- Provlékněte nit vodičem 1 odzadu dopředu.

- Navlékněte vodič horního krytu protažením nitě dolů až proklouzne pod vodič 2.



- Přidržte mezi prsty nit a zasuňte ji mezi přítlačné kotoučky. Stažením nitě dolů stabilizujete její správné usazení mezi přítlačné kotoučky 3.



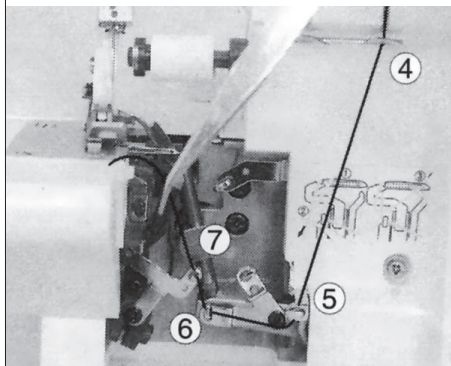
- Otáčejte ručním kolečkem proti sobě až se dolní čapač vychýlí do pravé krajní polohy.



- Při navlékání čapače sledujte cestu žlutého kódu v pořadí 4-7.

Poznámka:

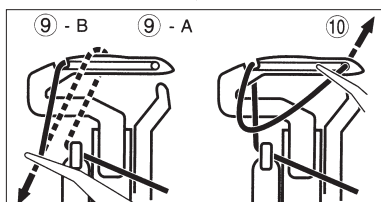
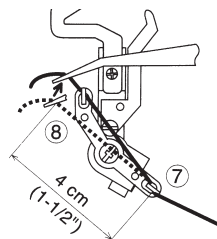
Při navlékání čapače použijte pinzety.



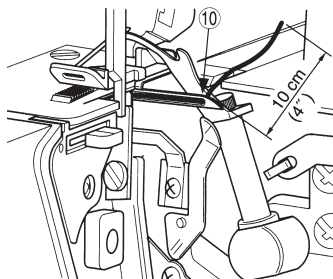
- Provléčte nit vodičem 7 a 8 dle obrázku
- Provléčte nit otvorem dolního čapače zepředu dozadu a přes horní konec levého čapače.
- Poté táhněte lehce dolů tak, aby nit vklouzla do drážky čapače.
- Provlékněte nit otvorem na konci čapače 10.

Poznámka:

Při navlékání použijte pinzety.

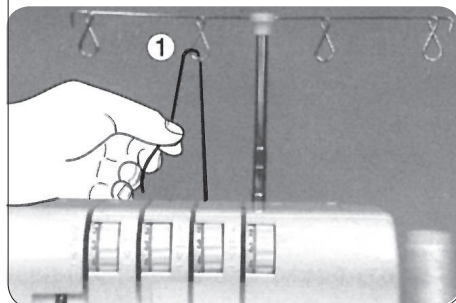
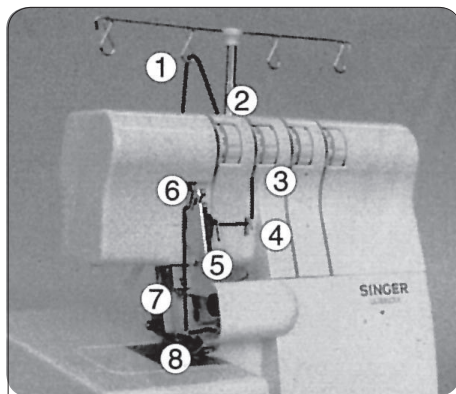


- Nit by měla být umístěna v drážce dolního čapače.
- Vytáhněte asi 10 cm nitě čapačem a položte ji dozadu na stehovou desku.

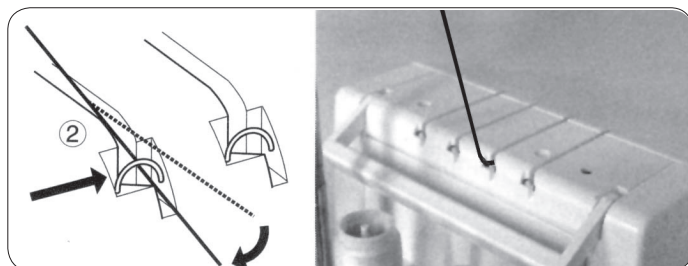


3/ Navlékání pravé jehly - zelená

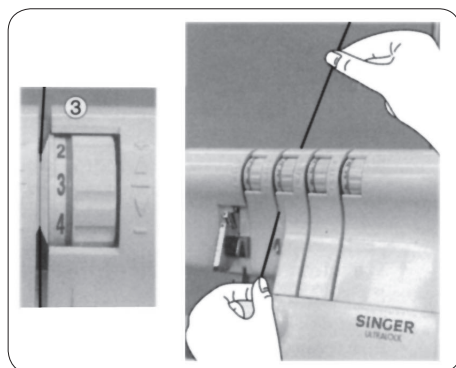
- Navlékněte pravou jehlu dle obrázku v pořadí 1-9.
- Provlékněte nit zezadu dopředu vodičem nitě 1.



- Navlečte vodič horního krytu protažením nitě dolů až proklouznou pod vodič 2.



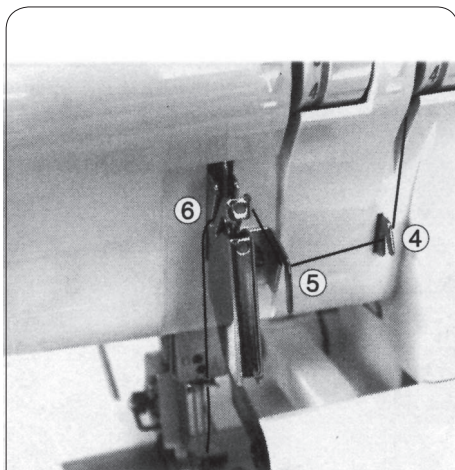
- Přidržte nit mezi prsty a zasuňte ji mezi přítlačné kotoučky. Stažením nitě dolů stabilizujete její správné usazení mezi kotoučky 3.



- Pokračujte v navlékání přes body 4 - 5.

Poznámka:

Ujistěte se, že nit prochází horní cestou vedení 6.

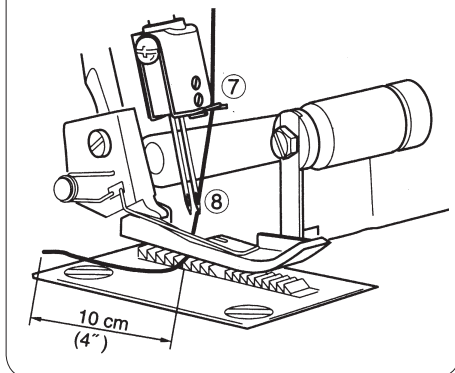


- Provlékněte nit očkem pravé jehly 8

Poznámka:

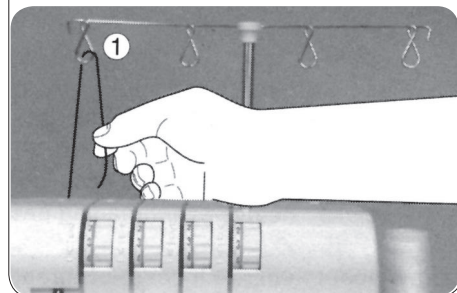
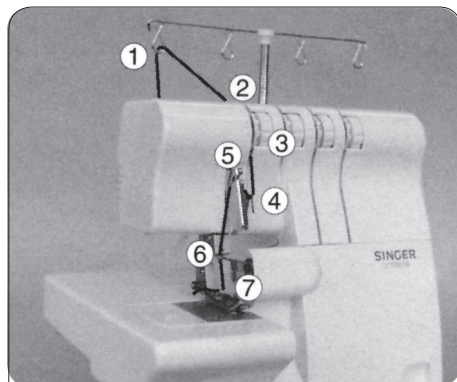
Při navlékání používejte pinzety.

- Vytáhněte asi 10 cm nitě očkem jehly a nechte ji volně viset.
- Položte nit dozadu pod přítlačnou patku.

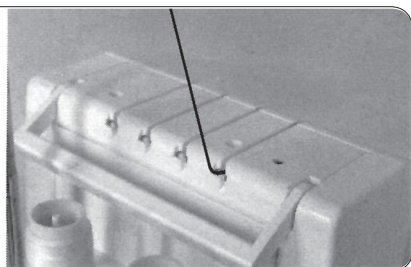
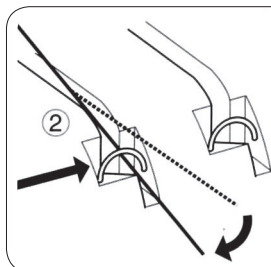


4/ Navlékání levé jehly - modrá

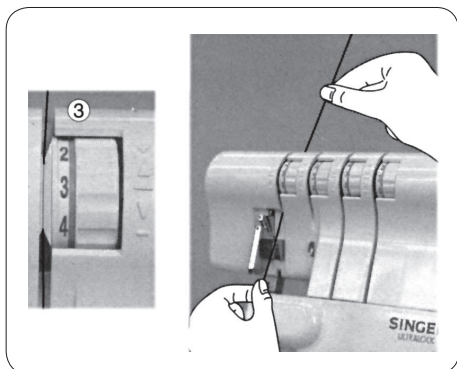
- Navlékejte levou jehlu v pořadí 1 - 7
- Provlékněte nit zezadu dopředu vodičem nitě 1.



- Navlečte vodič horního krytu protažením nitě dolů až proklouzne pod vodič 2.



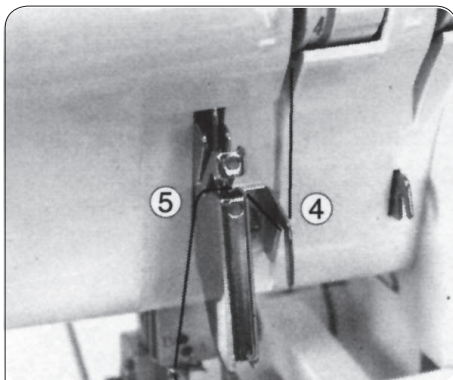
- Přidržte nit mezi prsty a zasuňte ji mezi přítlačné kotoučky. Stažením nitě dolů stabilizujete její správné usazení mezi kotoučky 3.



- Pokračujte v navlékání přes body 4 - 6.

Poznámka:

Ujistěte se, že nit prochází dolní cestou vedení nitě 5.

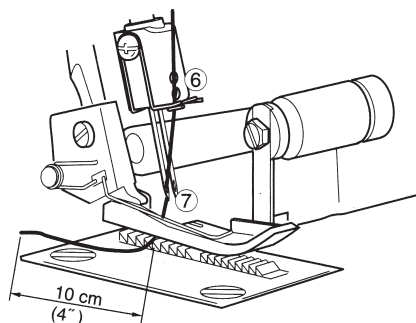


- Provlékněte nit očkem levé jehly 7

Poznámka:

Při navlékání používejte pinzety.

- Vytáhněte asi 10 cm nitě a nechte ji volně viset.
- Položte nit dozadu pod přítlačnou patku.

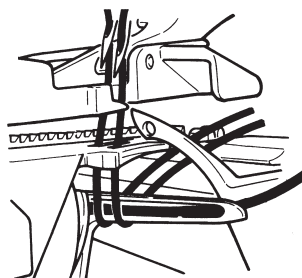


Důležitá upozornění pro navlékání

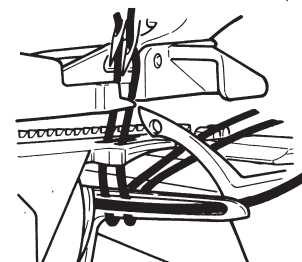
- Pro vyloučení rizika špatného navlečení dolního chapače navlékejte vždy jehly jako poslední.
- V případě, že dolní chapač vyjde jako nenavlečený, postupujte následovně:

- 1 Vylékněte nit z jehel
- 2 Navlékněte dolní chapač
- 3 Navlékněte opět jehly.

správně



špatně

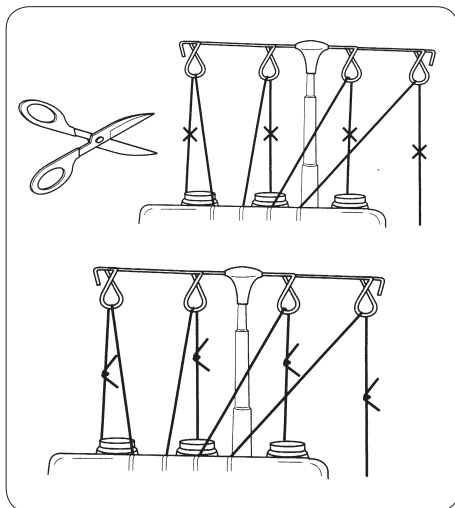


12

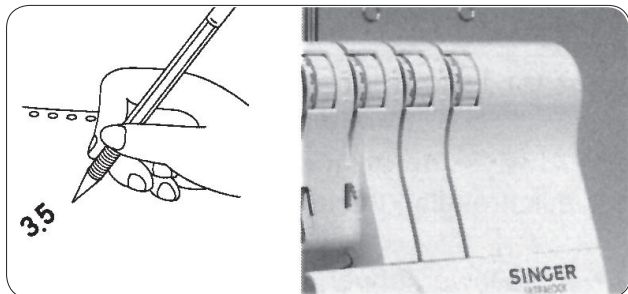
Výměna nitě metodou navazování

- Při záměně nitě za jiný typ nebo barvu odstříhnete nit u cívky.

- Nasadíte novou cívku na držák nití
- Přivažete novou nit na původní
- Odstříhnete volné konce na 2 - 3 cm. Při kratším odstřížení může dojít k rozvázání uzlíku.

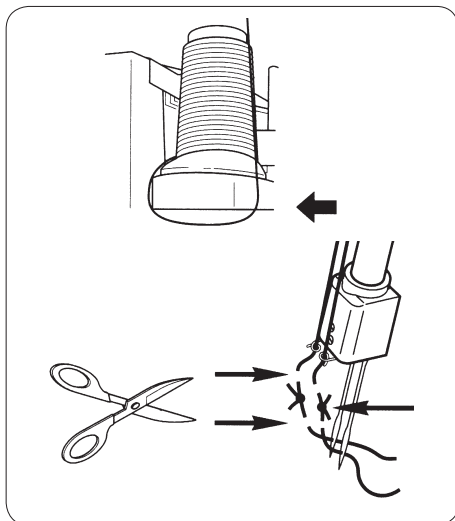


- Pevným zatáhnutím ověříte pevnost uzlíku
- Poznamenejte si nastavení voliče napnutí nitě



- Nastavte volič napnutí nitě na 0 do krajní polohy

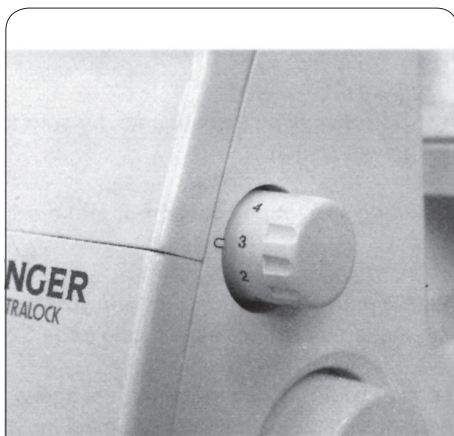
- Protáhněte nit jediným tahem celým strojem
- Pokud se nit provléká obtížně, zkontrolujte průvleková místa a čapače
- V okamžiku kdy uzlík dosáhne k očku jehly zastavte protahování
- Odstříhnete uzlík a provlečte novou nit očkem jehly
- Vraťte volič napnutí nitě do původního nastavení.



13

Seřízení délky stehu

- Pro většinu prací by měla být délka stehu na 3 mm
- Při šití těžkých materiálů seřídíte délku stehu na 4 mm
- Při šití lehkých materiálů seřídíte délku stehu na 2 mm.



14

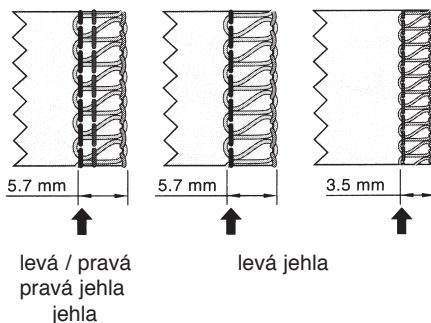
Seřízení šířky švu

Šíři obnítkovacího švu můžete seřadit změnou pozice jehly a také voličem šíře stehu.

Seřizování šíře švu změnou pozice jehly

Obnítkovací šev může být seřazen změnou pozice jehly následovně:

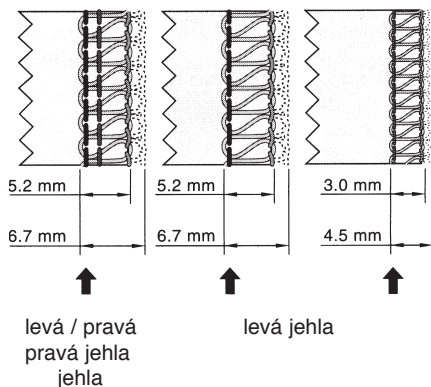
- a/ při použití pouze levé jehly 5,7 mm
- b/ při použití pouze pravé jehly 3,5 mm



Seřizování šíře švu voličem šíře švu

Použitím voliče šíře švu dosáhnete dalšího zvětšení šíře v rozsahu uvedeném níže:

- a/ při použití pouze levé jehly 5,2 - 6,7 mm
- b/ při použití pouze pravé jehly 3,0 - 4,5 mm



Volič na šíři švu

Pozor!

Před seřizováním šíře švu vypněte stroj ze sítě.

Poznámka:

Otevření krytu chapačů vám usnadní seřizování.

- Vyřadíte z funkce pohyblivý horní nůž (str. 29)
- Uvolněte šroub držáku pevného nože šestihranným klíčem (4)
- Posuňte držák pevného nože doprava při zvětšování šíře stehu nebo doleva při zmenšování šíře stehu
- Po nastavení pevného nože opět šroub držáku dotáhněte

Pozor!

Před uvedením stroje v činnost musí být kryt chapačů uzavřen

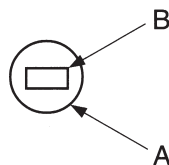
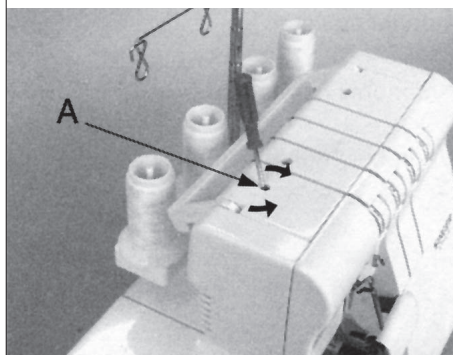
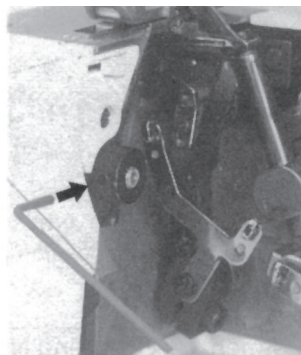
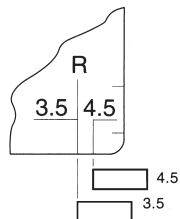
15

Seřízení přítlačného tlaku patky

- Přítlačný tlak patky je nastaven výrobcem na šití středně těžkých materiálů.
- Pro většinu materiálů není třeba přítlačný tlak patky seřizovat. Nicméně při šití těžkých nebo velmi lehkých materiálů může být vhodné seřízení přítlačného tlaku.
- V takovém případě vložte šroubovák do otvoru A na hroním krytu stroje od zářezu B ve stavěcím šroubu a otočte stavěcím šroubem dle potřeby.

Poznámka:

Otáčejte stavěcím šroubem proti směru hodinových ručiček až se zastaví u horního krytu. Poté otočte regulačním



šroubem ve směru hodinových ručiček o 6 otáček a dosáhnete standardního přítlačného tlaku.

- Pro lehké materiály - snižte přítlačný tlak
- Pro těžké materiály - zvyšte přítlačný tlak.

Pozor!

Ujistěte, že stroj je odpojen ze sítě.

Použití konventoru

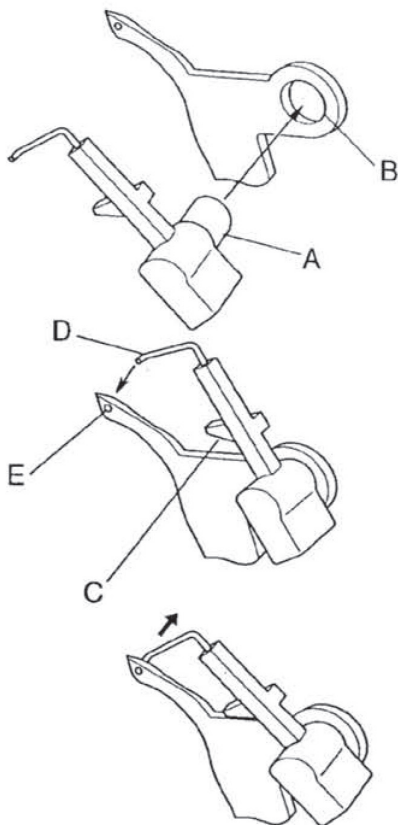
- Vložte čep konventoru A do otvoru B horního chapače.
- Nastavte zářezku C konventoru tak, aby se dotýkala horní hrany chapače.
- Zasuňte konec konventoru D do oka E horní chapače.

Sejmutí konventoru z horního chapače

- Vytáhněte konec konventoru D z oka chapače E a sejměte konventor.

Poznámka:

Uschovejte konventor do schránky na příslušenství v předním krytu stroje.



- Diferenciální podávání je systém umožňující nabírání nebo strečování látky změnou poměru posuvu předního a zadního podavače.
- Poměr diferenciálního podávání je nastavitelný v rozsahu od 1 : 0,7 - 1 : 2,0. Nastavení se provádí pomocí stavěcí páky diferenciálního podávání /viz obrázek/.
- Použití diferenciálního podávání je velice účinné při obnitkování pružných a šikmo střižených látek.
- Při nastavení páky diferenciálního podávání na „1,0“ je posuv 1 : 1.

Nabírané obnitkování

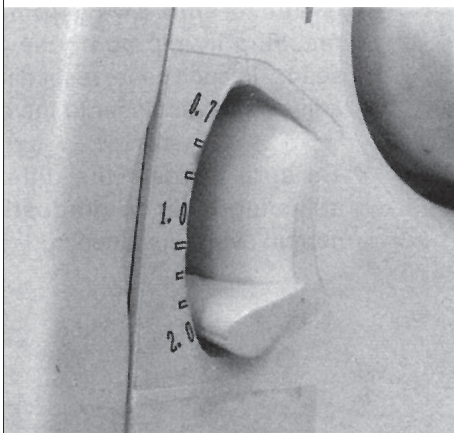
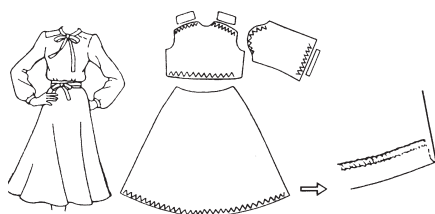
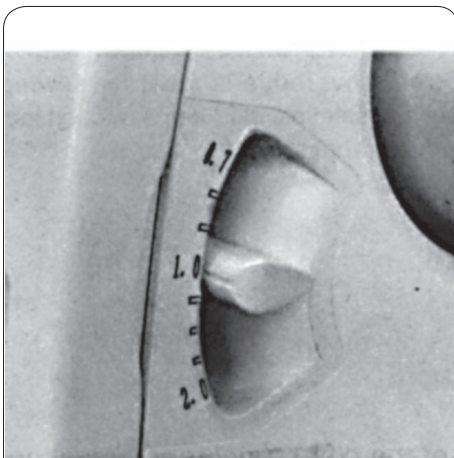
- Nabírané obnitkování se nejlépe hodí na řasení rukávů, sedel, předních a zadních živůtků, lemů, sukní apod. zhotovovaných z pružných materiálů jako jsou jersey či úplety.

Nastavení páky diferenciálního podávání

- Nastavte páku diferenciálního podávání pod středovou polohu „1 : 0“.
- Nastavení diferenciálního poměru závisí na šitém materiálu a požadovaném nabírání a proto proveďte zkoušku před šitím a upravte poměr dle potřeby.
- Pokud je regulační vodič podávání nastaven na 3 nebo vyšší, upraví se podávání na 3 automaticky při nastavení páky diferenciálu na 2.0.

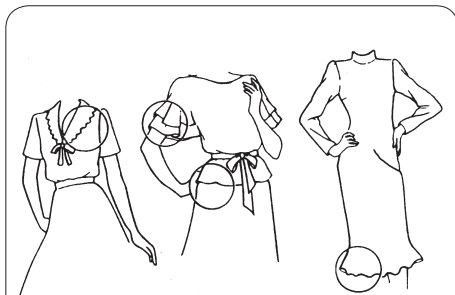
Poznámka:

Při běžném obnitkování nastavte páku diferenciálního podávání na „1:0“



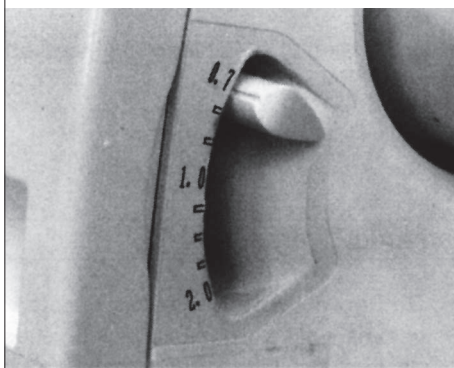
Strečové podávání

- Strečové podávání je ideální na šití dekorativních límců, rukávů, lemů sukni atd. u volně pletených a tkaných materiálů



Nastavení páky diferenciálního podávání

- Nastavte páku diferenciálního podávání nad středovou polohu „1.0“.

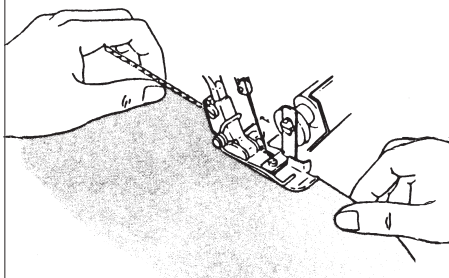


- Při šití švu lehce napněte látku tím, že podržíte šev před i za patkou.

Poznámka:

Není-li nastaveno správné množství streče vzhledem k šitému druhu látky, bude se látka odchylovat od jehly a obruba bude obšita nesprávně. V tomto případě nastavte páku blíže ke středové poloze.

- Pro běžné šití musíte páku diferenciálního podávání nastavit vždy zpět na středovou polohu „1.0“.



Pozor!

Ujistěte se, že máte stroj odpojen ze sítě.

Postavení nože do nefunkční polohy

- Otáčejte ručním kolečkem proti sobě až se horní nůž postaví do horní krajní polohy.
- Otevřete kryt chapačů (viz str. 13).
- Zatlačte držák pohyblivého nože do pravé krajní polohy.
- Otáčejte rukojetí směrem od Vás až se nůž zacvakne do horizontální polohy.

Poznámka:

V případě, že se nůž zastaví v horní poloze

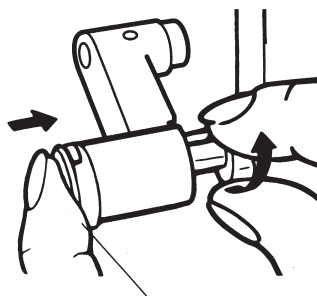
- otáčejte ručním kolečkem proti Vám až se nůž odsune od horní části stroje
- pokračujte s otáčením nožem do vodorovné polohy.

Postavení nože do funkční polohy

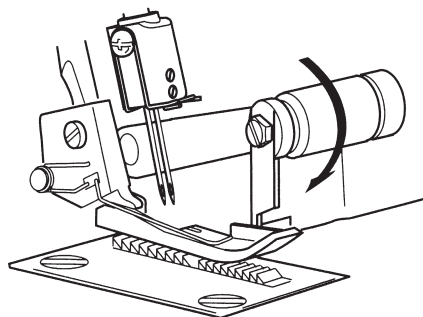
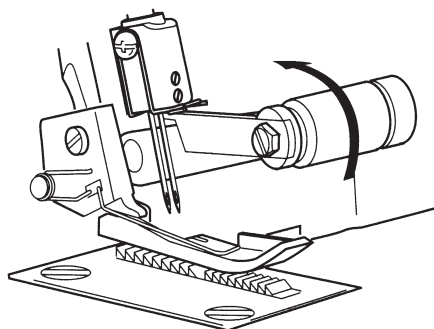
- Sejměte kryt chapačů a stiskněte držák nože do pravé krajní polohy
- Otáčejte rukojetí nahoru proti vám až se nůž zacvakne do pracovní polohy.

Pozor!

Před uvedením stroje do činnosti uzavřete vždy kryt chapačů.



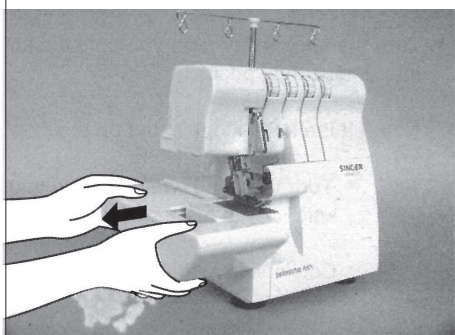
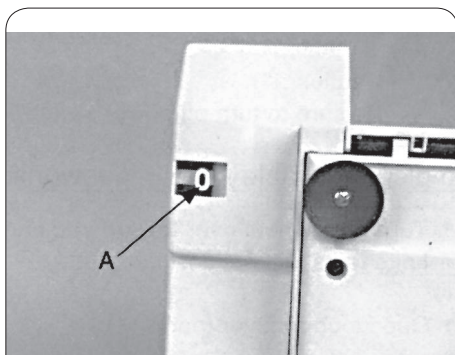
Držák pohyblivého nože



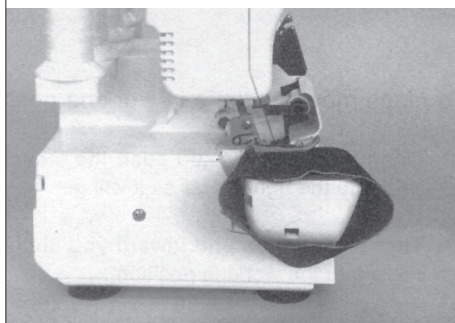
- Tento stroj upravíte na stroj s volným ramenem sejmutím přídatné desky. Šití volným ramenem vám umožní šít obtížně dostupných míst jako průramků, nohavic apod.

Sejmutí přední pracovní desky

- Při snímání přitáhněte přídatnou desku doleva při současném stisknutí tlačítka umístěném na spodní straně desky (A)

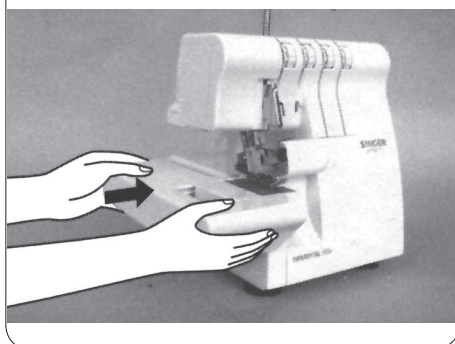


- Převlékněte látku přes volné rameno a šijte.



Nasazení přední části pracovní desky

- Při nasazení přídatné desky nasadíte západku do otvoru v krytu válce a zatlačíte desku doprava až zapadne do správné polohy



Běžné obnitkování

- Nastavte volič šíře švu na S tak, aby se kolík šíře švu posunul na požadovanou pozici.

Poznámka:

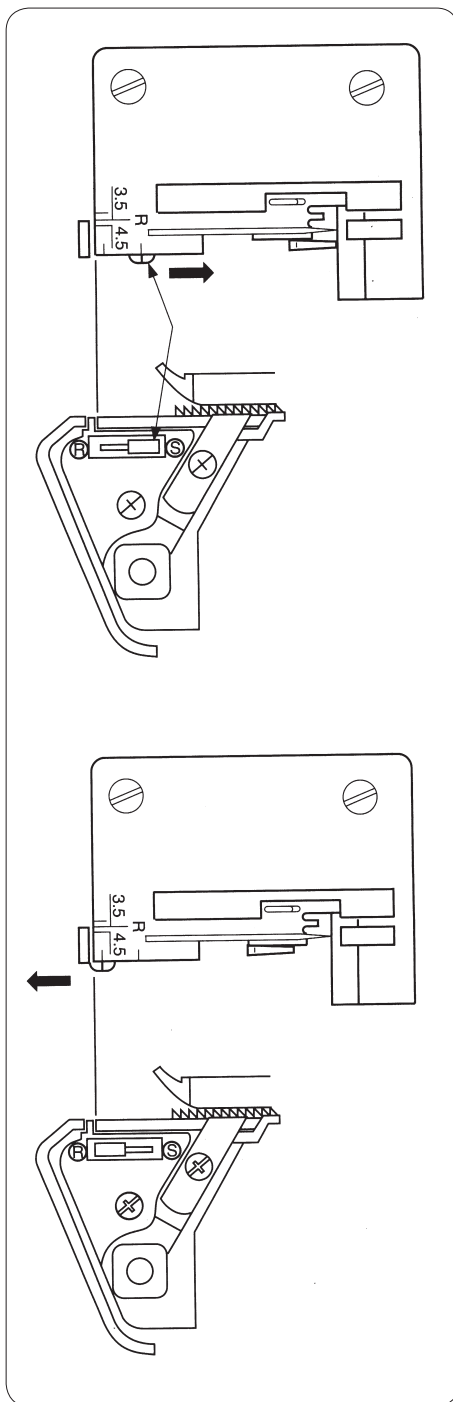
Ujistěte se, že jste zatlačili volič tak daleko jak je možné směrem k S.

Šití válcového lemu

- Nastavte volič šíře švu na R tak, aby se kolík šíře švu přestavil.

Poznámka:

Ujistěte se, že volič šíře švu je tak daleko jak je možné ve směru R



- Po úplném navlečení stroje položte všechny nitě na stehovou desku, mírně doleva pod přítlačnou patku.

- Uchopte nitě a lehce je napněte.
- Otočte ručním kolečkem proti vám o 1 až 3 otáčky.

- Spusťte přítlačnou patku.

- Přidržte vytvořený řetízek rukou a ušijte řetízek v délce 5 - 7 cm.

- Položte látku pod patku a ušijte zkušební vzorek.

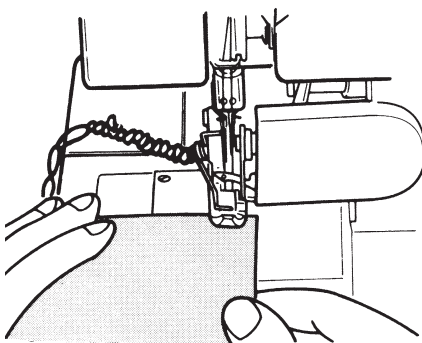
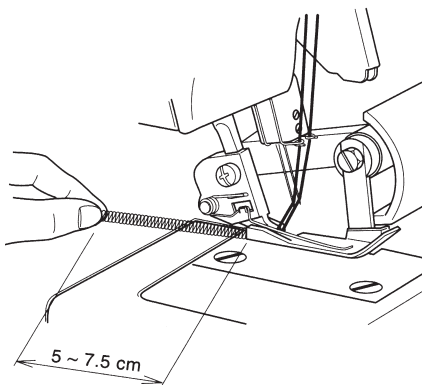
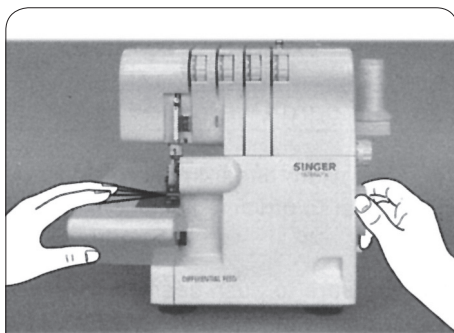
Poznámka:

Při šití netahejte za látku protože tah by mohl způsobit deformaci jehel a jejich zlomení.

- Po ukončení zkušebního švu pokračujte v šití při spuštění patce a vytvořte 15 - 20 cm řetízku.

Poznámka:

Po každém novém navlečení stroje proveďte shora popsanou zkoušku a seřízení napětí nití dle potřeby



1/ 2nitý obnitkovací lemový steh

Poznámka:

Jde pouze o doporučená nastavení.

- Nastavení napětí nitě je závislé na
 1. Typu a síle látky
 2. Velikosti jehly
 3. Síle a typu nitě

Správné vyvážení

Nastavte voliče napětí nitě podle tabulek vpravo a proveďte zkoušku šitím na použité látce.


Vyvažování

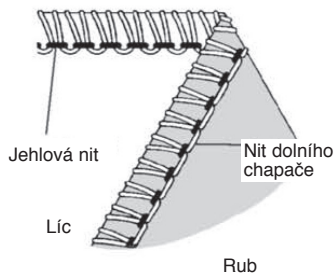
V případě, že napětí nitě chapače je příliš vysoké nebo napětí nitě jehly příliš volné

- otočte volič dolního chapače /žlutý/ k nižšímu číslu
- nebo otočte volič nitě jehly /modrý nebo zelený/ k vyššímu číslu.

V případě, že napětí nitě dolního chapače je příliš volné

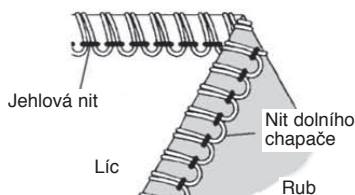
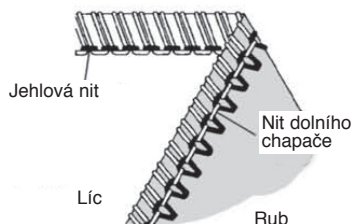
- nastavte volič nitě dolního chapače /žlutý/ k vyššímu číslu.

Poloha jehly	
Volič šířky švu	S
Délka stehu	2 - 4
Korektor	použít



Materiál	Voliče napětí pro 4 nitný stroj			
	Modrý	Zelený	Oranžový	Žlutý
Lehký	2.5		konvertor	1.0
Středně těžký	3.0		konvertor	1.0
Těžký	4.5		konvertor	1.0

Materiál	Voliče napětí pro 4 nitný stroj			
	Modrý	Zelený	Oranžový	Žlutý
Lehký		2.5	konvertor	1.5
Středně těžký		3.0	konvertor	1.5
Těžký		4.5	konvertor	1.5



2/ 2nitný obnitkovací steh

Poznámka:

Jde pouze o doporučená nastavení.

- Nastavení jsou závislá na
 1. Typu a síle látky
 2. Velikosti jehly
 3. Typu a síle nitě

Správné vyvážení

Nastavte voliče napětí nitě podle tabulky a proveďte zkoušku šitím na Vašem materiálu


Vyvažování

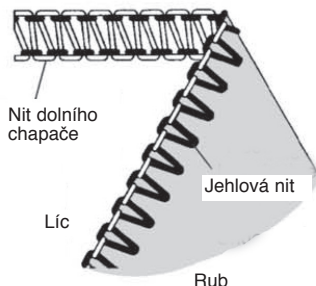
V případě, že nit dolního chapače leží na rubu látky

- nastavte volič napětí nitě dolního chapače /žlutý/ k vyššímu číslu
- nebo nastavte volič napětí jehlové nitě /modrý nebo zelený/ k nižšímu číslu.

V případě, že jehlová nit je volná

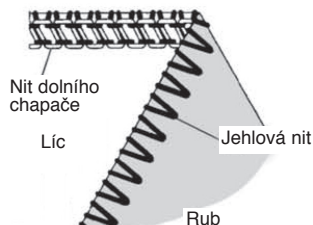
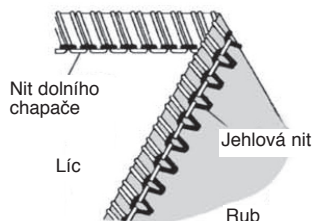
- nastavte volič jehlové nitě /modrý nebo zelený/ k vyššímu číslu.
- nebo nastavte volič nitě dolního chapače /žlutý/ k nižšímu číslu

Poloha jehly	
Volič šířky švu	S
Délka stehu	2 - 4
Korektor	použít



Materiál	Voliče napětí pro 4 nitný stroj			
	Modrý	Zelený	Oranžový	Žlutý
Lehký	0		konvertor	5.0
Středně těžký	0.5		konvertor	6.0
Těžký	1.0		konvertor	6.5

Materiál	Voliče napětí pro 4 nitný stroj			
	Modrý	Zelený	Oranžový	Žlutý
Lehký		0.	konvertor	5.0
Středně těžký		0.5	konvertor	6.0
Těžký		1.0	konvertor	6.5



3/ 3nitný obnitkovací steh

Poznámka:

Jde pouze o doporučená nastavení.

- Nastavení napětí nitě je závislé na
 1. Typu a síle látky
 2. Velikosti jehly
 3. Síle a typu nitě

Správné vyvážení

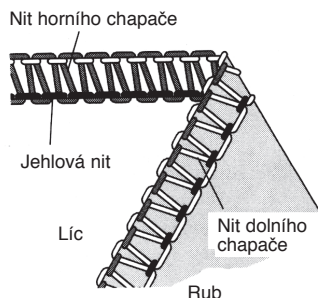
Nastavte voliče napětí nitě dle tabulky a proveďte zkoušku šitím na vašem materiálu

Vyvažování

Pokud nit horního chapače leží na rubu látky

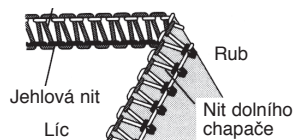
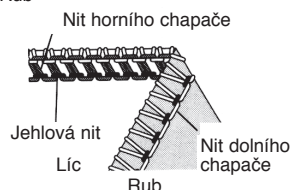
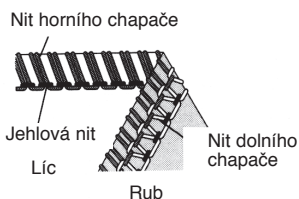
- Nastavte volič napětí nitě horního chapače /oranžový/ k vyššímu číslu
- Nebo nastavte volič napětí nitě dolního chapače /žlutý/ k nižšímu číslu. Pokud se nit dolního chapače objeví na lícu látky
- Nastavte volič napětí nitě dolního chapače /žlutý/ k vyššímu číslu. Pokud je jehlová nit příliš volná, nastavte volič napětí nitě jehly /modrý nebo zelený/ k vyššímu číslu.

Poloha jehly		
Volič šířky švu	S	
Délka stehu	2 - 4	



Materiál	Voliče napětí pro 4 nitný stroj			
	Modrý	Zelený	Oranžový	Žlutý
Lehký	1.5		2.0	2.0
Středně těžký	2.5		2.5	2.0
Těžký	3.0		3.0	2.0

Materiál	Voliče napětí pro 4 nitný stroj			
	Modrý	Zelený	Oranžový	Žlutý
Lehký		2.0	2.0	2.0
Středně těžký		3.0	2.5	2.0
Těžký		3.5	3.0	2.0



4/ 3-nitný plochý dekorativní steh

Poznámka:

Jde pouze o doporučená nastavení.

- Nastavení jsou závislá na
 1. Typu a síle látky
 2. Velikosti jehly
 3. Typu a síle nitě



Správné vyvážení

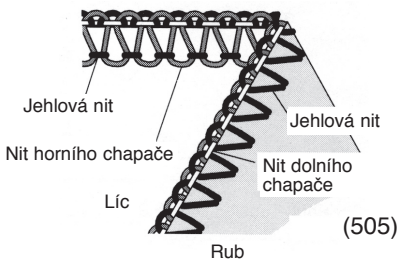
Nastavte voliče napětí nitě dle tabulky a proveďte zkoušku šitím na vašem materiálu

Vyvažování

Pokud je napětí nitě dolního chapače příliš volné

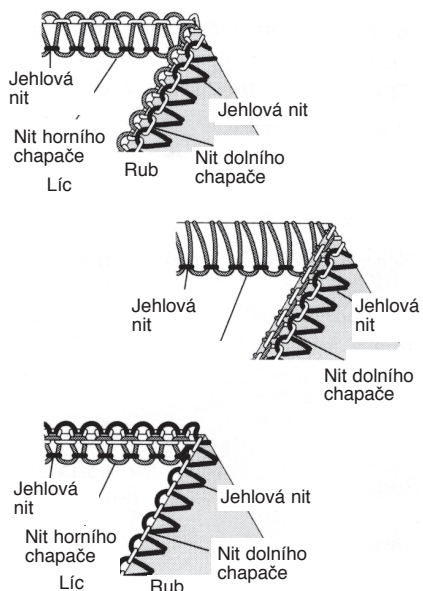
- Nastavte volič napětí nitě dolního chapače /žlutý/ k vyššímu číslu
 - Nebo nastavte volič napětí nitě jehly /modrý nebo zelený/ k nižšímu číslu.
- Pokud je napětí nitě horního chapače příliš volné
- Nastavte volič napětí nitě horního chapače /oranž./ k vyššímu číslu
 - Nebo nastavte volič napětí nitě horního chapače /oranž./ k nižšímu číslu.

Poloha jehly		
Volič šířky švu	S	
Délka stehu	2 - 4	



Materiál	Voliče napětí pro 4 nitný stroj			
	Modrý	Zelený	Oranžový	Žlutý
Lehký	0.5		4.5	5.0
Středně těžký	0.5		5.0	6.0
Těžký	0.5		5.5	6.5

Materiál	Voliče napětí pro 4 nitný stroj			
	Modrý	Zelený	Oranžový	Žlutý
Lehký		0.	5.0	5.0
Středně těžký		0.5	5.5	5.5
Těžký		0.5	5.5	6.0



7/ 3-nitný balený obnitkovací steh

Poznámka:

Jde pouze o doporučená nastavení.

- Nastavení jsou závislá na
 1. Typu a síle látky
 2. Velikosti jehly
 3. Síle a typu nitě


Správné vyvážení

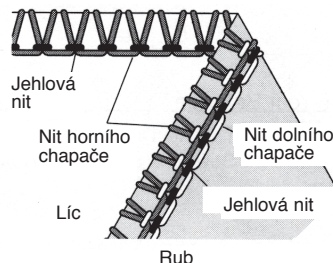
Nastavte voliče napětí nitě dle tabulky a proveďte zkoušku šitím na vašem materiálu.

Vyvažování

Pokud nit horního chapače je příliš volná

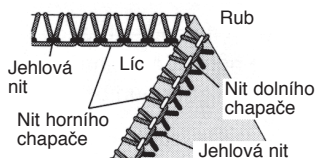
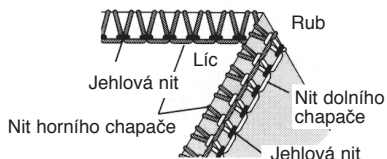
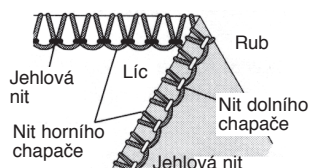
- Nastavte volič napětí nitě horního chapače /oranžová/ k vyššímu číslu
Pokud nit dolního chapače je příliš volná
- Nastavte volič napětí nitě dolního chapače /žlutá/ k vyššímu číslu.
Pokud jehlová nit je příliš volná
- Nastavte volič napětí jehlové nitě /modrá, zelená/ k vyššímu číslu
- Nebo nastavte volič napětí horního chapače /oranž./ k vyššímu číslu.

Poloha jehly	
Volič šířky švu	S
Délka stehu	2 - 4



Materiál	Voliče napětí pro 4 nitný stroj			
	Modrý	Zelený	Oranžový	Žlutý
Lehký	2.0		0.5	6.0
Středně těžký	3.0		0.5	7.0
Těžký	4.0		0.5	8.0

Materiál	Voliče napětí pro 4 nitný stroj			
	Modrý	Zelený	Oranžový	Žlutý
Lehký		2.0	0.5	6.0
Středně těžký		3.0	0.5	7.0
Těžký		4.0	0.5	8.0



6/ 4-nitný ultrapružný se zabezpečovacím stehem

Poznámka:

Jde pouze o doporučená nastavení.

- Nastavení napětí nití je závislé na
 1. Typu a síle látky
 2. Velikosti jehly
 3. Síle a typu nitě.

Správné vyvážení

Nastavte voliče napětí nitě dle tabulky a proveďte zkoušku šitím na vašem materiálu.

Vyvažování

Pokud nit horního chapače leží na rubu látky:


- Nastavte volič napětí nitě horního chapače /oranž./ k vyššímu číslu.
- nebo nastavte napětí nitě dolního chapače /žlutá / k nižšímu číslu.

Pokud se objeví nit dolního chapače na líci látky:

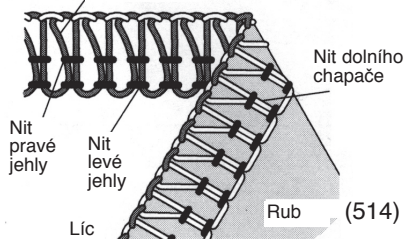
- nastavte volič napětí nitě dolního chapače /žlutá/ k vyššímu číslu
- nebo nastavte volič napětí nitě horního chapače /oranž./ k nižšímu číslu)

Pokud je nit pravé jehly příliš volná:

- nastavte volič napětí nitě pravé jehly /zelená/ k vyššímu číslu.

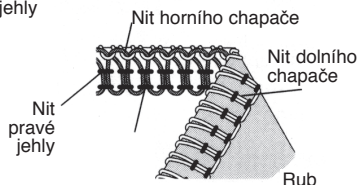
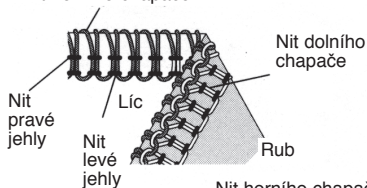
Poloha jehly	
Volič šířky švu	S
Délka stehu	2 - 4

Nit horního chapače

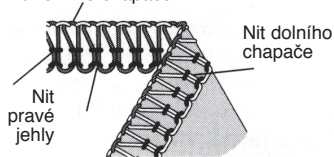


Materiál	Voliče napětí pro 4 nitný stroj			
	Modrý	Zelený	Oranžový	Žlutý
Lehký	2.0	1.5	2.0	2.0
Středně těžký	2.5	2.0	2.5	2.0
Těžký	3.0	2.5	3.0	2.0

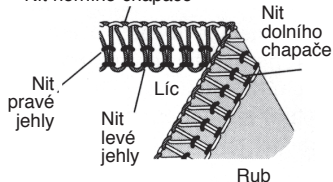
Nit horního chapače



Nit horního chapače



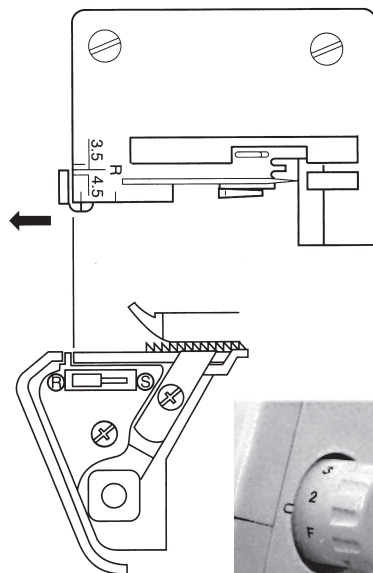
Nit horního chapače



- Tento stroj může šít čtyři druhy válcových lemů
- Válcový lem je tvořen přehnutím a obnitkováním okraje látky
- Pro šití válcového lemu jsou nevhodnější lehké látky jako krep, batist, voil, organd apod.
- Těžké a tuhé látky jsou pro válcové lemy nevhodné.

Seřízení stroje

- Vyjměte levou jehlu
- Nastavte volič šíře švu na R /viz str. 31/
- Vyrovnajte levý okraj destičky voliče šíře švu se značkou R na stehové desce otáčením voliče šíře švu dle potřeby
- Nastavte volič délky stehu na F-2 čímž dosáhnete jemného švu
- Použijte jehly SINGER # 2022 rozměr 80 nebo 90
- Použijte vhodné nitě v kombinaci pro válcový lem.



Poznámka:

Pro hezký válcový lem navlékněte horní chapač vlněnou nylonovou nití a jehlu lehkou běžnou nití.

1/ 2-nitný válcový lem balený dolním chapačem


Správné vyvážení

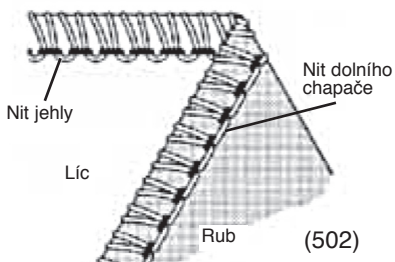
Nastavte voliče napětí nití dle tabulky a proveďte zkoušku šitím na Vašem materiálu

2/ 2-nitný běžný válcový lem

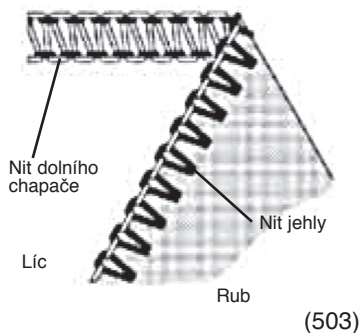
Správné vyvážení

Nastavte voliče napětí nití dle tabulky a proveďte zkoušku šitím na Vašem materiálu

Poloha jehly	
Volič šířky švu	S
Délka stehu	2 - 4
Konvertor	použit



Materiál	Voliče napětí			
	Modrá	Zelená	Oranžová	Žlutá
Polyester		3.0		3.0
Vlněný nylon		2.0		3.0



Nit horního chapače	Voliče napětí			
	Modrá	Zelená	Oranžová	Žlutá
Vlněný nylon		0.8		5.5

Poznámka:

Pro hezký válcový lem navlékněte horní chapač vlněnou nylonovou nití a jehlu se spodním chapačem lehkou normální nití.

3/ 3-nitný běžný steh pro válcový lem


Správné vyvážení

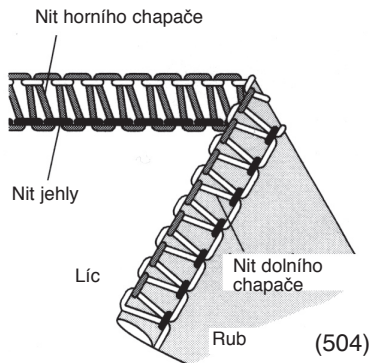
Nastavte voliče napětí nití dle tabulky a proveďte zkoušku šitím na vašem materiálu

4/ 3-nitný steh horním chapačem pro válcový lem

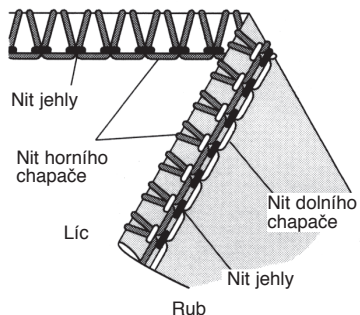
Správné vyvážení

Nastavte voliče napětí nití dle tabulky a proveďte zkoušku šitím na vašem materiálu

Poloha jehly	
Volič šířky švu	S
Délka stehu	2 - 4



Nit horního chapače	Voliče napětí pro 4 nitný stroj			
	Modrý	Zelený	Oranžový	Žlutý
Polyester		2.0	7.0	2.5
Vlněný nylon		2.0	3.5	2.5



Nit horního chapače	Voliče napětí pro 4 nitný stroj			
	Modrá	Zelená	Oranžová	Žlutá
Polyester		2.0	5.0	7.0
Vlněný nylon		2.0	2.0	5.0

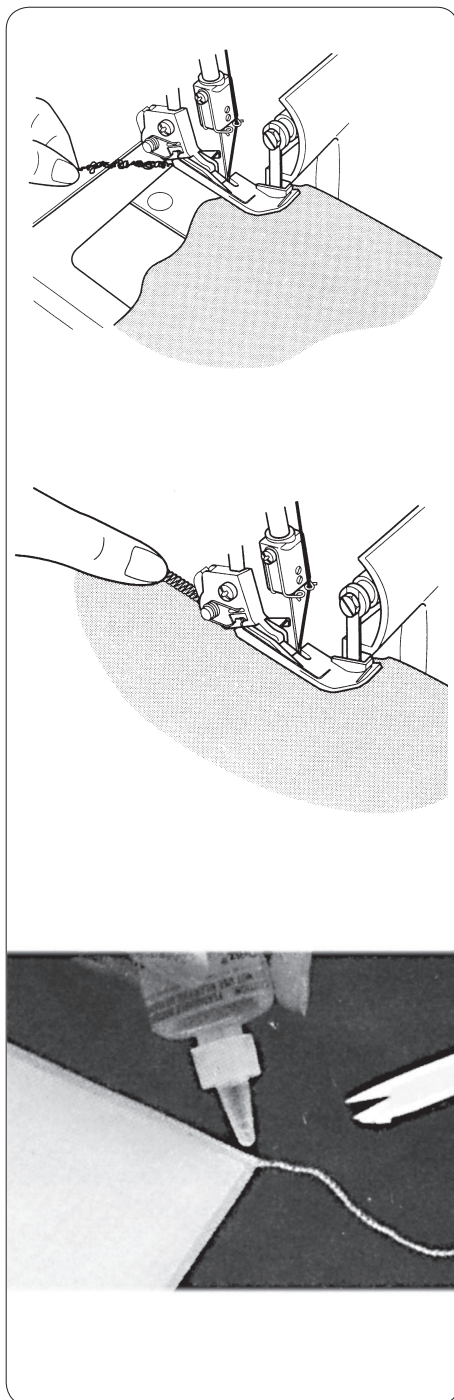
Pokyny pro válcový lem

- Podržte řetízek na počátku šití, zabráníte jeho stáčení do švu
- Pro dosažení jemnějšího švu lehce napněte materiál ve směru šití.
- Při šití válcového lemu dosáhnete minimální šíře švu cca 1,5 mm, s ohledem na minimální šíři odřezu 3,5 mm.

Zajištění řetízku válcového lemu.

- Aplikujte na konec švu kapičku lepidla. Ponechte zaschnout a odřízněte řetízek co nejbližše u stehů.

Poznámka:
Před použitím lepidla vyzkoušejte zda jeho použití neovlivní stálost barev materiálu.



Šití plochého dekorativního švu

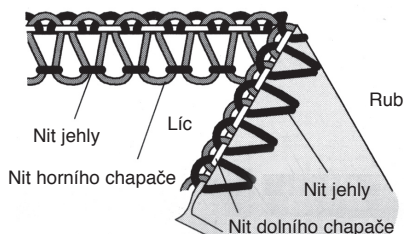
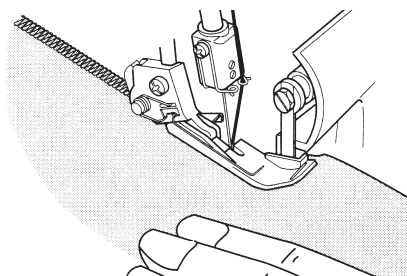
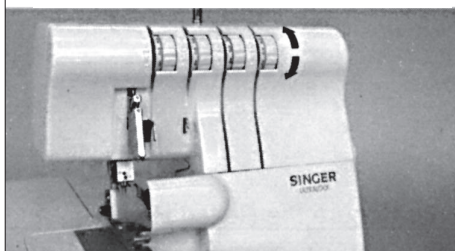
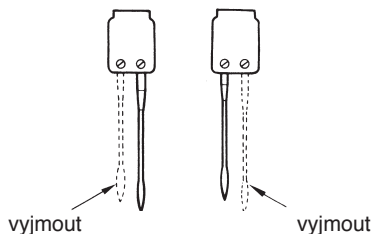
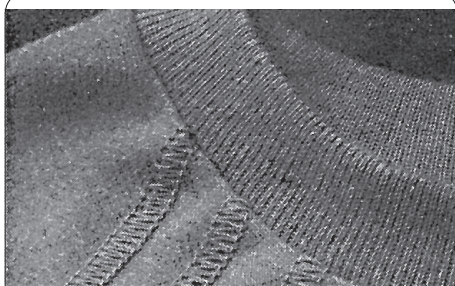
- Plochý steh vytvoříte seřízením napětí 3nitného obnitkovacího stehu a roztažením látky od sebe po ušití švu.
- Plochý steh je používán jako stehovací, dekorativní nebo pouze jako ornamentální steh.

1/ Seřízení stroje

- Vyměňte levou nebo pravou jehlu
- Začněte seřízením, navlečením a vyvážení pro 3-nitný obnitkovací steh /viz str. 33/
- Uvolněte výrazně napětí jehlové nitě /zelená nebo modrá/.
- Lehce uvolněte napětí nitě dolního chapače /žlutá/.

2/ Plochý šev

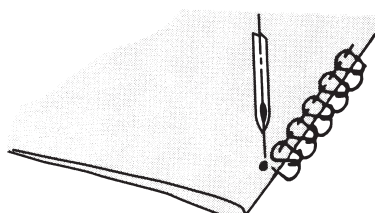
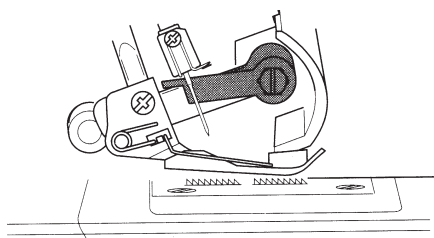
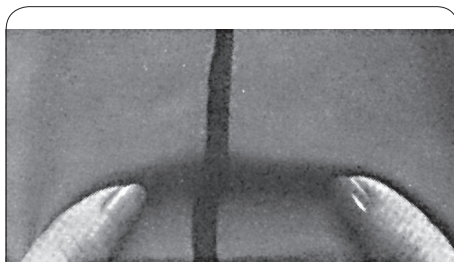
- Položte na sebe látku /lícovými nebo rubovými stranami/ obrácenými stranami ušijte dekorativním stehem na správné straně látky.
- Šijte při současném odřezu přebytečné látky.
- Jehlová nit /modrá nebo zelená/ vytvoří na rubu látky V.
- Nit dolního chapače bude položena rovně na okraj látky.



- Roztažením protilehlých stran švu vytvoříte ploché stehy.

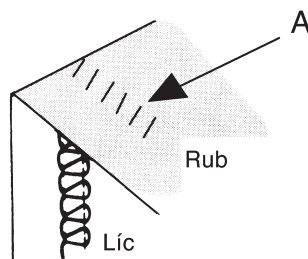
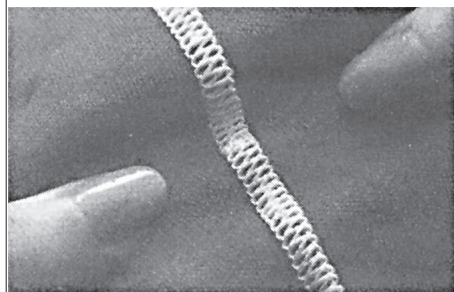
3/ Dekorativní plochý steh

- Vyřadíte pohyblivý horní nůž z funkce /viz str. 29/. Stroj nebude odřezávat látku na steh.
- Přehněte k sobě nesprávné strany látky.
- Položte látku tak, aby část stehu přesahovala okraj látky
- Roztažením protilehlých stran látky vytvoříte plochý steh.



4/ Další pokyny pro plochý steh

- Pro vytváření plochého stehu musí být správně seřízeno napětí nití
- Nit horního chapače je dominantní pro plochý steh. Z toho důvodu navlékněte výraznou dekorativní nití horní chapač a jehlu s dolním chapačem nevýraznými nitěmi.
- Pro vytvoření příčkového stehu šijte šev správnými stranami k sobě. Dominantní bude jehlová nit, která tvoří příčky /A/.



Šití slepého lemu overlockem

- Šití slepého lemu, odstříh přebytečné látky a obnítování okrajů je prováděno v jedné operaci
- Overlockový slepý lem je nevhodnější při šití úpletů jako trvanlivé a téměř neviditelné zakončení
- Vyjměte levou jehlu a seřídte stroj na úzký 3-nitný obnítovací steh

Poznámka:

Pro tento druh šití je rovněž použitelný 3-nitný plochý steh

- Nastavte délku stehu na 4
- Přeložte látku na opačnou stranu a zpět na správnou stranu s 6 mm přesahem přes záhyb
- Šijte na vysunutém okraji lemu tak, aby jehla správně zachycovala okraj záhybu.

Poznámka:

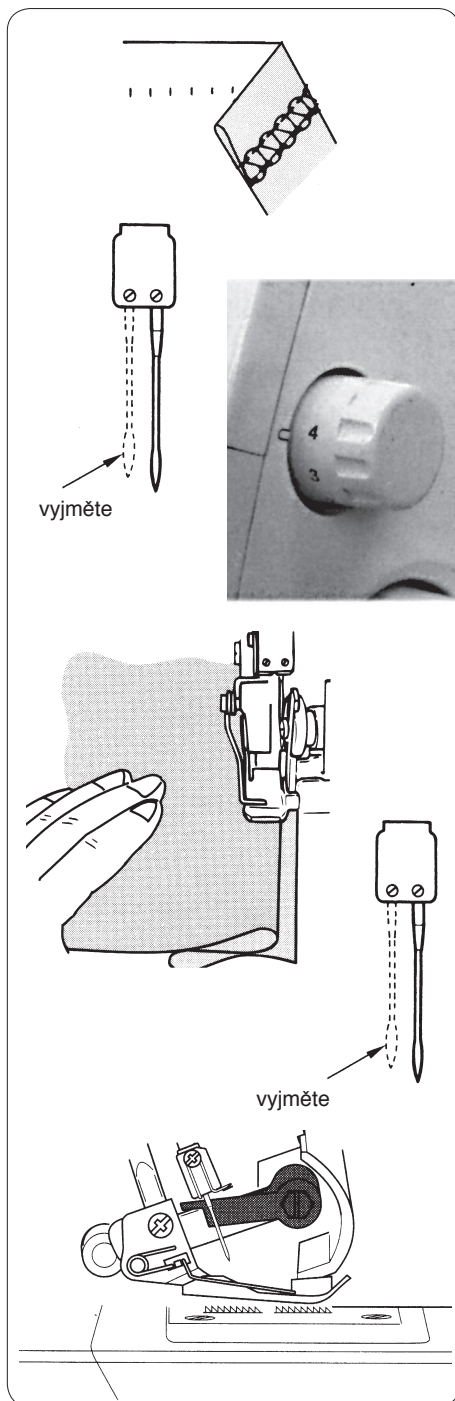
Pro šití slepého stehu je vhodné použít patku na slepý steh.

Šití sámků

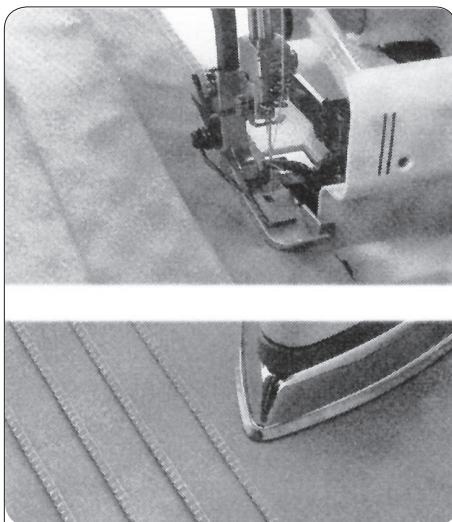
- Dekorativní sámký šijte na látce před stříháním
- Vyjměte levou jehlu a seřídte stroj na úzký 3-nitný obnítovací steh

Poznámka: Při této technice je použitelný rovněž válcový lemový steh.

- Vyřadte horní pohyblivý nůž z funkce /viz str. 29/.
- Vyzkoušejte na látce požadovaný počet sámků.



- Složte látku do sámků nesprávnými stranami na sebe a šijte
- Sámký přežehlete jedním směrem.



Obracení rohů

1. Vnější roh

- Vystříhnete přibližně 2 cm od rohů v lince s okrajem obnítování lemu
- Šijte k bodu A a jeden steh za okrajem látky a stroj zastavte
- Zvedněte jehlu a přítlačnou patku
- Stáhněte látku k zadní straně stroje tak aby se uvolnila nit držená na záchytkce stehové desky.

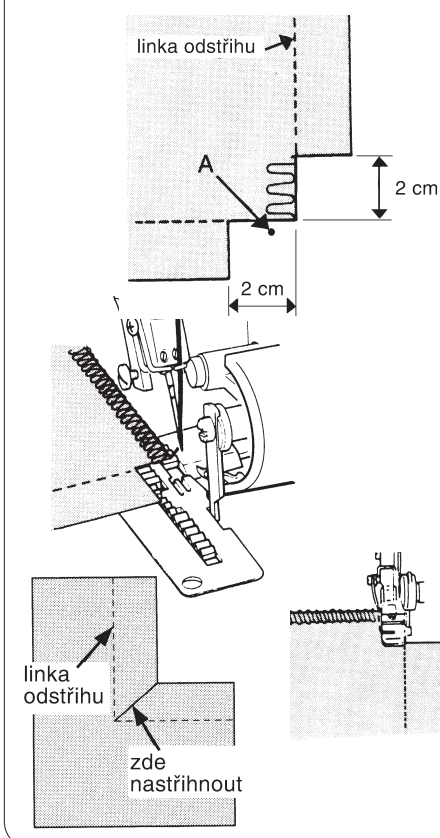
Pozor:

Na obrázku byla odstraněna přítlačná patka aby bylo vidět na stehovou desku

- Otočete látku, spusťte přítlačnou patku tak aby nůž odřezu byl umístěn v linii odřezu okraje látky
- Uvolněte nit a začněte šít

2. Vnitřní roh

- Odstříhnete látku na okraji švu

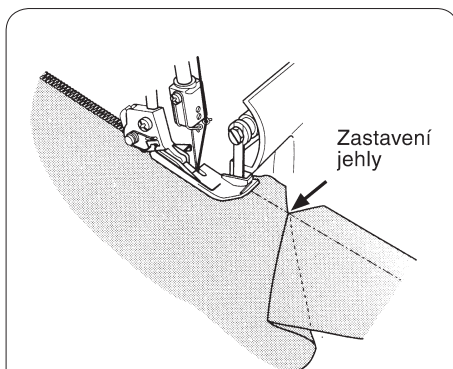


- Vyřadíte horní pohyblivý nůž z funkce /viz str. 29/

- Šijte na odstřiženém okraji látky

- Zastavte šití před dosažením rohu a přehněte látku doleva pro zpevnění rohu

- Pokračujte v pomalém šití při přidržování záhybu v přímé linii při pohybování záhybu během šití.

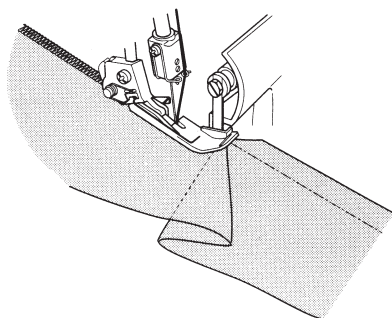


Špendlení

- Zapichujte špendlíky nalevo od přitlačné patky. Tímto umožníte jejich snadné vyjmutí a zajistíte aby se nedostaly pod nůž odstříhu.

Pozor!

Šití přes špendlíky by poškodilo a zničilo břit nožů.



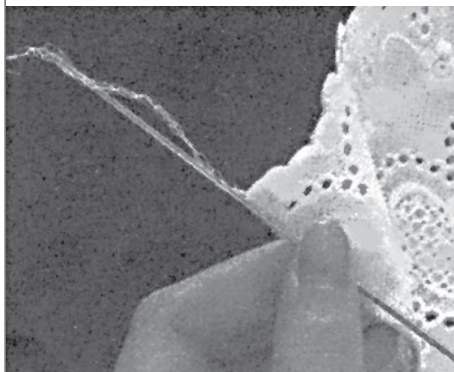
Zajištění řetízku

- Navlékněte vytvořený řetízek do jehly s velkým okem /čalouničká jehla/

- Vložte jehlu do konce švu a zajistěte nit

Poznámka:

Pro zajišťování řetízku válcového lemu postupujte dle pokynů na str. 39.



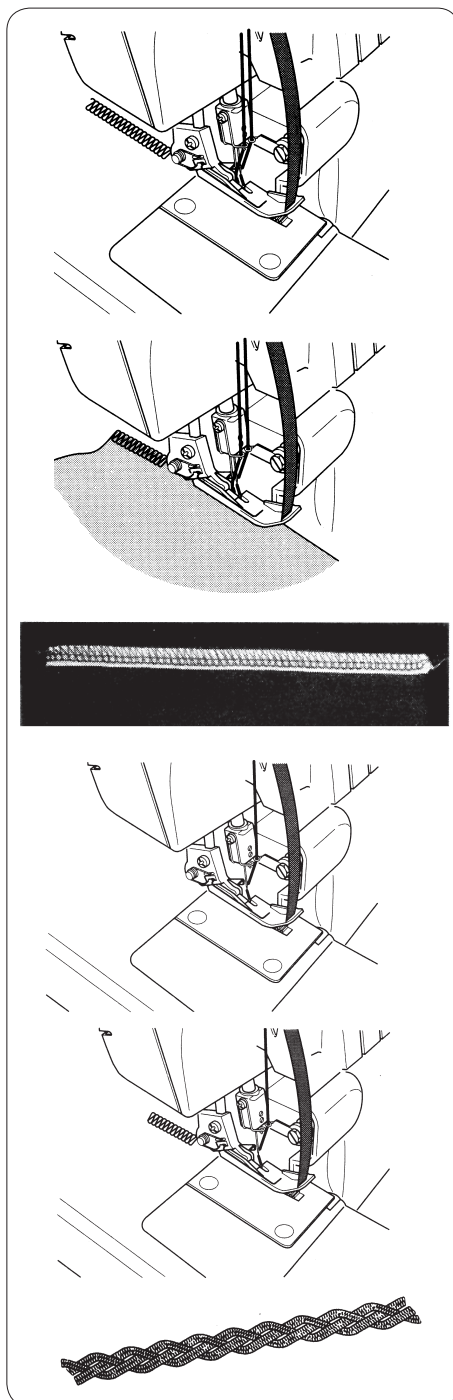
Zpevnění švu

- Vložením pásky do obnitkovacího švu docílíte stabilizování švu
- Vložte pásku do předního otvoru přitlačné patky
- Položte pásku pod patku dozadu a šijte šev.

- Páska je zachycena při šití švu.

Lemování řetízkem

- Vyřaďte z funkce horní pohyblivý nůž
- Vložte provázek nebo stužku do předního otvoru přitlačné patky
- Položte provázek nebo stužku dozadu pod patku a šijte řetízkem požadovanou délku
- Ořetízkovaný provázek nebo stužka mohou být používány jednotlivě nebo spleteny do 3 až 4 pramenů.



25 Údržba stroje

Obnitkovací stroj vyžaduje větší péči o jeho údržbu než běžný šicí stroj ze dvou důvodů.

1. Během provozu je vytvářeno odřezem látky značné množství odpadu a prachu
2. Vyšší rychlost obnitkovacího stroje vyžaduje častější mazání vnitřních funkčních dílců.

Čištění stroje

Pozor!

Před čištěním odpojte vždy stroj z el. sítě.

- Čistěte pravidelně pracovní prostor chapačů a nožů suchým štětečkem až do úplného odstranění odpadu a prachu.

Mazání stroje

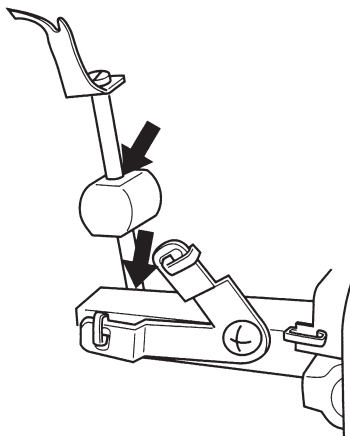
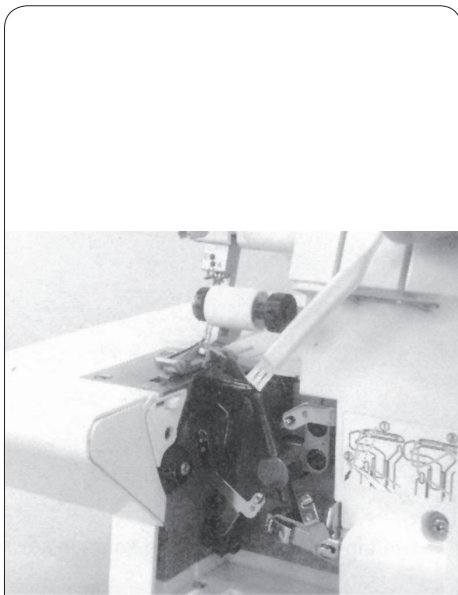
Pozor!

Před mazáním odpojte vždy stroj z el.sítě.

- Mazací místa označená na diagramu musí být pravidelně mazána.

Poznámka:

Používejte olej na šicí stroje. Použití jiného oleje může způsobit poškození stroje.

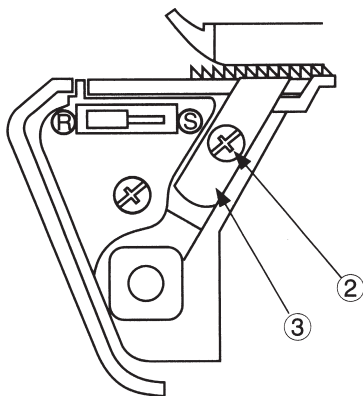
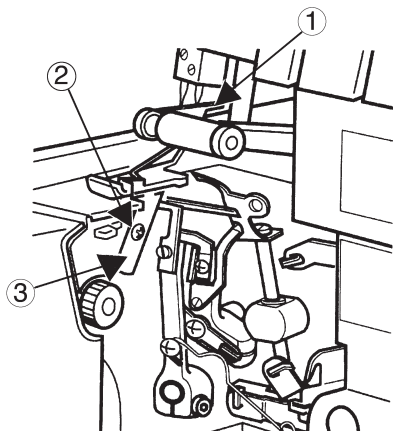


Výměna pevného nože

Pozor!

Před výměnou pevného nože odpojte stroj od sítě.

- Pevný nůž vyměňte po jeho otupení
- Výměna pevného nože může být provedena dle následujících pokynů. Pokud se při výměně pevného nože setkáte s obtížemi, spojte se se servisní opravou SINGER, která provede seřízení.
- Ujistěte se, že stroj je odpojen ze sítě el. proudu.
- Otevřete kryt chapačů a vyřadte z funkce horní pohyblivý nůž 1 dle pokynů na str. 29.
- Uvolněte stavěcí šroub pevného nože 2 a sejměte pevný nůž 3.
- Umístěte nový pevný nůž do drážky držáku pevného nože
- Utáhněte stavěcí šroub 2
- Postavte horní pohyblivý nůž 1 do pracovní polohy.



Výměna žárovky

Pozor!

Před výměnou žárovky odpojte přístroj vždy od el. sítě

- Žárovku získáte v prodejnách SINGER. Při nákupu předložte starou žárovku, aby nedošlo k záměně.

- Pokud je na štítku Vašeho stroje vyznačeno napětí 110 - 117 V žádejte o žárovku odpovídající následující specifikaci:

Bajonetový typ 110 -117 V, 15 W

Tvar baňky T - 20

Objímka BA 15D/19

Celková délka 48 - 58 mm

- Vyšroubujte šroub krytu světla a při zatlačení krytu lehce dozadu odklopte kryt doleva a sejměte jej ze stroje podle obrázku. Otočte žárovku doleva při vyjmutí. Při nasazení nové žárovky zatlačte ji do objímky a otočte doprava.

Pozor!

Před vyjmutím žárovky se přesvědčte, že vychladla. Před zapojením stroje do sítě nasadte vždy na stroj kryt světla.

- Pokud je na štítku Vašeho stroje vyznačeno napětí 200 - 240 V, žádejte o žárovku odpovídající následující specifikaci:

Edison Typ /šroubová objímka/

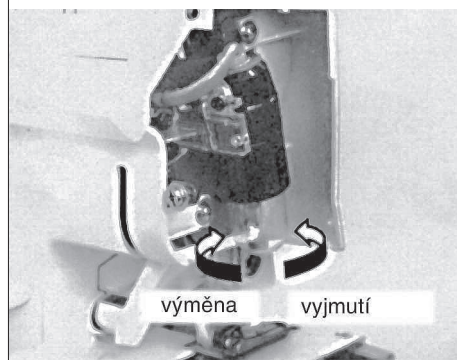
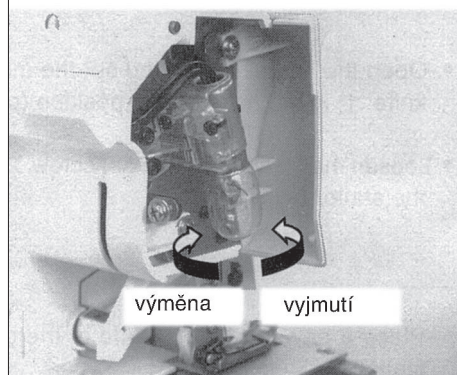
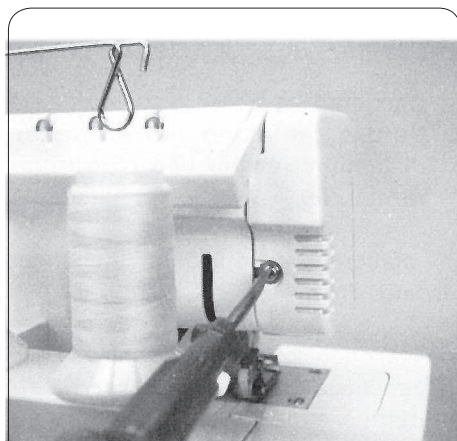
200 -V, 15 W

Tvar baňky T-22

Objímka E 14

Celková délka 56 mm

- Vyjmutí žárovky provedete vyšroubováním doleva. Výměnu zašroubováním do objímky doprava viz obrázek.



Závada	Odstranění	Strana
Látka není podávána	Prodlužte délku stehu	25
	Zvyšte přítlačný tlak patk u těžkých materiálů	26
	Snižte přítlačný tlak patky u lehkých materiálů	26
Láme se jehla	Vložte jehlu správným způsobem do objímky	15
	Netahejte látku při šití	33
	Utáhněte šroub jehly v objímce	15
	Použijte větší jehlu na těžké materiály	11
Nitě se trhají	Zkontrolujte zda je stroj správně navlečen	16 - 23
	Zkontrolujte zda nit není prověšena nebo přiskřípnutá	24
	Vložte správnou jehlu	15
	Vložte novou jehlu, stará může být ohnutá nebo tupá	11
	Použijte kvalitnější nit	35
Snižte napětí nitě	35	
Vynechávání stehů	Vložte novou jehlu, stará může být ohnutá nebo tupá	11
	Utáhněte šroub jehly	15
	Zkontrolujte zda jehla je správně nasazena	15
	Změňte typ nebo velikost jeh	11
	Zkontrolujte zda je stroj správně navlečen	16 - 23
	Zvyšte přítlačný tlak patky	26
	Použijte kvalitnější nitě	55
Stehy jsou nepravidelné	Vyvažte správně napětí nití	24
	Zkontrolujte zda nit není prověšena nebo přiskřípnutá	24
	Zkontrolujte správnost navlečení stroje	16 - 23
Látka se zdrhuje	Uvolněte napětí nití	34
	Zkontrolujte zda nit není prověšena nebo přiskřípnutá	24
	Použijte kvalitní tenčí nit	55
	Zkraťte délku stehu	25
	Snižte přítlačný tlak patky pro lehčí materiály	26
Nepravidelný odřez	Zkontrolujte vyrovnaní nožů odřezu	52
	Vyměřte jeden nebo oba nože	52
Látka se mačká	Nasadte kryt chapačů před šitím	13
	Zkontrolujte zda nit není prověšena nebo přiskřípnutá	24
	Stiskněte silné vrstvy látky běžným strojem před šitím na overlocku	24
Stroj nelze uvést do chodu	Zasuňte zástrčku do zdroje el.proudu	15

Typ látky	Typ nitě	Jehla Singer Cat.No 2022
Lehká Len, organtýn, závojevina, krep atd.	hedvábí # 100 bavlna # 100 synthetic # 80 - # 90 polyester # 80 - # 100	# 11
Středně těžká Mušelín, Scheersucker, satén, gabardén, popelín atd.	bavlna # 60 - # 80 hedvábí # 50 synthetic # 60 - # 80 polyester # 60 - # 80	# 11, # 14
Těžká Oxford, Denim, tvíd, Manžestr, serž	bavlna # 40 - # 60 hedvábí # 40 - # 60 synthetic # 50 - # 80 polyester # 60 - š 80	# 14
Úplet Trikot	synthetic # 80 - # 90 polyester # 60 - # 80	# 11
Žerzej	synthetic # 60 - # 80 polyester # 60 - # 80 bavlna # 60 - # 80	# 11, #14
vlna /tkaná, úplet/ vlněný tetron	synthetic # 60 - # 80 polyester # 50 - # 60	# 11, # 14

Se strojem jsou dodávány jehly č. 2022. Pro různé práce a materiály je možné použít následujících jehel SINGER.

Položka	Specifikace	
Rychlost šití	1300 s.p.m.	
Délka stehu /podávání/	1-4 mm / běžné šití, válcový lem F-2, obnitkování 3.0 /	
Poměr diferenciálního podávání	1:0,7 - 1:2 / u strojů s diferenciálním podáváním /	
Šířka stehu obnitky	válcový lem 1,5 mm, běžné obnitkování 3,0-7,7 mm standardní 3,5 mm	
Zdvih jehelní tyče	27 mm	
Zdvih přítlačné patky	4,5 mm	
Jehla	pro válcový lem č. 2022, # 11 běžné obnitkování 2022, # 11, # 14	
Typ	14SH 744	14SH 754
Počet nití	4	4
Rozměry stroje		
šířka	329	329
hloubka	270	270
výška	265	265
váha v kg	6,0	6,2