



Návod k obsluze



Tento domácí šicí stroj je zkonstruován v souladu s normami IEC/EN 60335-2-28 a UL1594.

DŮLEŽITÉ BEZPEČNOSTNÍ POKYNY

Při používání elektrických přístrojů by měla být vždy dodržována základní bezpečnostní opatření, včetně následujících:

Před použitím tohoto domácího šicího stroje si přečtěte veškeré pokyny. Pokyny uchovávejte na vhodném místě poblíž šicího stroje. Pokud šicí stroj předáváte třetí osobě, nezapomeňte jej předat společně s těmito pokyny.

POZOR – JAK SNÍŽIT NEBEZPEČÍ ÚRAZU ELEKTRICKÝM PROUDEM:

- Šicí stroj připojený ke zdroji napájení by nikdy neměl být ponechán bez dozoru. Šicí stroj odpojte od zdroje napájení vždy ihned po použití a před čištěním, sejmutím krytů, výměnou žárovky, promazáváním nebo před prováděním jakýchkoli servisních úprav uvedených v návodu k použití.

VAROVÁNÍ – JAK SNÍŽIT NEBEZPEČÍ POPÁLENÍ, POŽÁRU, ÚRAZU ELEKTRICKÝM PROUDEM NEBO PORANĚNÍ:

- Tento šicí stroj není určen k používání osobami (včetně dětí) s omezenými tělesnými, smyslovými nebo duševními schopnostmi nebo osobami s nedostatečnými zkušenostmi a znalostmi, pokud nejsou pod dohledem osoby odpovědné za jejich bezpečnost, která jim sdělila pokyny týkající se používání šicího stroje.
- Děti by měly být pod dohledem, aby si s šicím strojem nemohly hrát.
- Tento šicí stroj používejte pouze k určeným účelům, popsaným v tomto návodu. Používejte pouze příslušenství doporučené výrobcem a uvedené v této příručce.
- Se šicím strojem nikdy nepracujte, pokud je jeho napájecí kabel nebo zástrčka poškozena nebo pokud nepracuje správně, byl poškozen, upadl na zem nebo spadl do vody. Šicí stroj doručte nejbližšímu autorizovanému prodejci nebo servisnímu středisku ke kontrole, opravě a nastavení elektrických či mechanických částí.

- Šicí stroj nikdy nepoužívejte se zakrytými vzduchovými průduchy. Větrací otvory šicího stroje a nožní ovladač udržujte čisté, bez nahromaděných zbytků vláken, prachu a kousků látek.
- Udržujte ruce v bezpečné vzdálenosti od všech pohybujících se částí. Zvláštní pozornost je třeba udržovat v blízkosti jehly šicího stroje.
- Vždy používejte vhodnou stehovou desku. Špatná stehová deska může způsobit zlomení jehly.
- Nepoužívejte ohnuté jehly.
- Při šití látku netahejte ani na ni netlačte. Mohlo by dojít k vychýlení jehly a jejímu následnému zlomení.
- Používejte ochranné brýle.
- Při jakýchkoliv pracích v prostoru jehly, například při navlékání jehly, výměně jehly, navlékání cívky nebo výměně přítlačné patky atd. vždy šicí stroj vypněte ("0")
- Do žádného otvoru nevkládejte ani neupouštějte jakékoli předměty.
- Šicí stroj nepoužívejte venku. (na volném prostranství)
- Se šicím strojem nepracujte na místech, kde se používají aerosolové prostředky (spreje) nebo na místech, na nichž se pracuje s technickými plyny.
- Před odpojením šicího stroje přepněte všechny ovládací prvky do polohy vypnuto ("0") a poté vyjměte zástrčku ze zásuvky.
- Zástrčku nikdy neodpojujte taháním za kabel. Při odpojování uchopte napájecí kabel za zástrčku, nikoli za kabel.
- Hladina hluku za běžných provozních podmínek je nižší než 75 dB(A).
- Nožní spouštěč slouží k ovládání šicího stroje. Na nožní spouštěč nepokládejte žádné předměty.
- Tento šicí stroj je dodáván s dvojitou izolací. Používejte pouze identické náhradní díly. Viz pokyny pro servis přístrojů s dvojitou izolací.

TYTO POKYNY PEČLIVĚ USCHOVEJTE

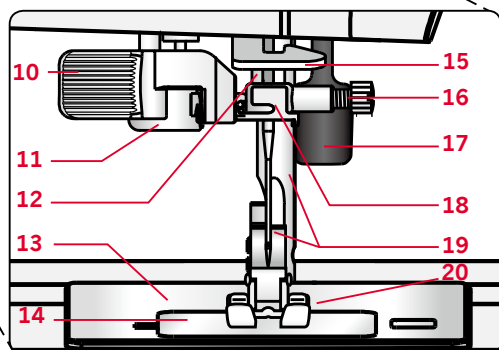
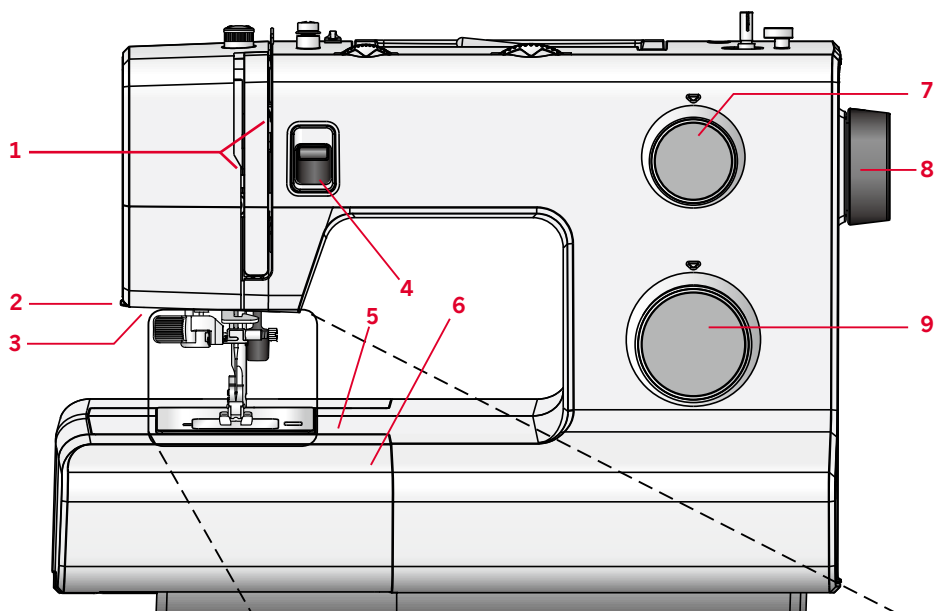
SERVIS PŘÍSTROJŮ S DVOJITOU IZOLACÍ

U výrobku s dvojitou izolací jsou místo uzemnění použity dva systémy izolace. K výrobku s dvojitou izolací se nedodává žádný uzemňovací prostředek, ani by takový prostředek neměl být k výrobku přidáván. Servis výrobku s dvojitou izolací vyžaduje zvláštní péči a znalosti systému, měl by jej proto provádět pouze kvalifikovaný servisní technik. Náhradní díly pro výrobky s dvojitou izolací musí být identické s díly použitými ve výrobku. Výrobek s dvojitou izolací je označen slovy „DVOJITÁ IZOLACE“ nebo „S DVOJITOU IZOLACÍ“.



OBSAH

ÚVOD	6	Volba stehu	21
Přehled stroje	6	Délka stehu	21
Přední strana	6	Šířka stehu	22
Horní díly	7	Nastavitelná poloha jehly	22
Zadní strana	7	Šití zpětným chodem	22
Příslušenství	7		
Dodané příslušenství, které není zobra- zeno	7	ŠITÍ	23
Přítlačné patky	8	Zahájení šití - rovný steh	23
Přehled stehů - 160s	9	Změna směru šití	23
Přehled stehů - 140s	10	Ukončení šití	23
PŘÍPRAVA	11	Zesílený rovný steh	24
Vybalení	11	Třístehový entlovací steh	24
Připojte stroj k síti	11	Overlockový steh	25
Zabalení stroje po ukončení šití	11	Uzavřený obnitkovací steh	25
Volné rameno	12	Slepý lem	26
Vyrovnání základové desky stroje	12	Našívání záplat a aplikací	27
Odřezávač nitě	12	Látání třístehovým entlovacím stehem	27
Kolíky k nasazení cívek	13	Oprava trhlin	27
Navlékání niti do stroje	14	Přišívání knoflíků	28
Navlékač jehly	15	Standardní knoflíková dírka (model 160s)	29
Navlékání nitě pro dvojitou jehlu (dvojj- ehlu)	16	Standardní knoflíková dírka (model 140s)	30
Navíjení cívky spodní nitě	17	Podložená knoflíková dírka (Pružné látky)	31
Vložení cívky spodní nitě	17	Šití zipů	32
Tlak přítlačné patky	18	ÚDRŽBA	33
Napětí nitě	18	Čištění stroje	33
Jehly	19	Čištění prostoru cívky spodní nitě	33
Výměna jehly	19	Čištění prostoru pod cívkou spodní nitě	33
Spuštění podavačů	20	Nasazení stehové desky	33
Páčka přítlačné patky	20		
Výměna přítlačné patky	20	ODSTRAŇOVÁNÍ ZÁVAD	34
		Duševní vlastnictví	35



ÚVOD

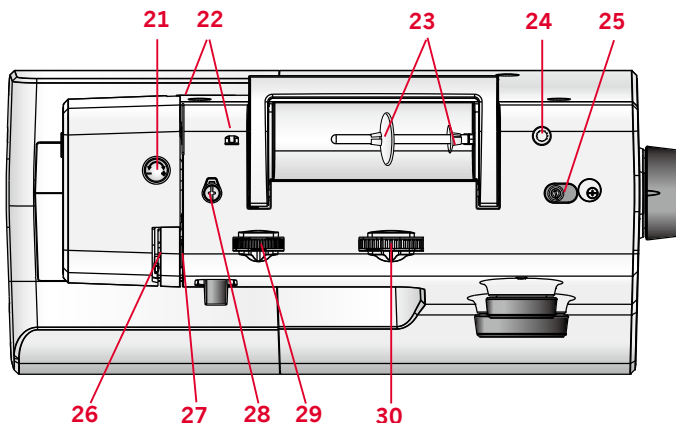
Přehled stroje

Přední strana

- | | |
|-------------------------------|---|
| 1. Navlékáací otvory | 11. Páčka na knoflíkovou díрку (pouze model 160s) |
| 2. Odřezávač nitě | 12. Jehelní tyč |
| 3. LED osvětlení | 13. Stehová deska |
| 4. Páčka zpětného chodu | 14. Kryt cívky |
| 5. Volné rameno | 15. Dolní vedení niti |
| 6. Schránka pro příslušenství | 16. Upevňovací šroubek jehly |
| 7. Volič délky stehu | 17. Páčka přítlačné patky |
| 8. Ruční kolo | 18. Vedení niti jehlu |
| 9. Volič stehů | 19. Tyč přítlačné patky a držák přítlačné patky |
| 10. Vestavený navlékač jehly | 20. Přítlačná patka |

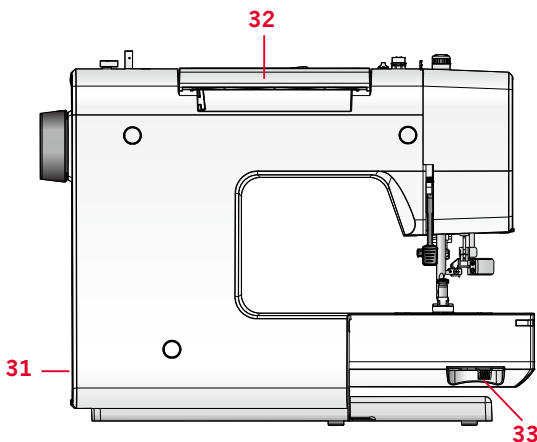
Horní díly

- 21 Ovladač tlaku přítlačné patky
- 22 Vedení nití
- 23 Zarážky cívky/kolík cívky
- 24 Otvor pro kolík pomocné cívky
- 25 Vřeteno navíječe cívky
- 26 Niťová páka
- 27 Napínací kotouč
- 28 Napínací kotouč navíječe cívky
- 29 Volič napětí nití
- 30 Volič šířky stehu



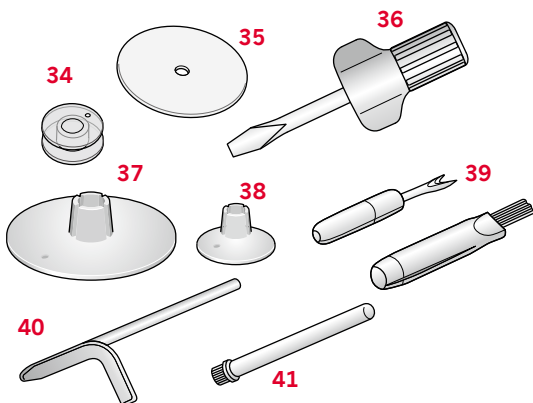
Zadní strana

31. Hlavní vypínač, konektory pro napájecí kabel a nožní ovladač
32. Držadlo
33. Skluz pro spuštění podavačů



Příslušenství

34. Cívky (3)
35. Plstěná podložka
36. Šroubovák
37. Zarážka cívky, velká
38. Zarážka cívky, malá
39. Nástroj k páraní švů (páráček) a čistící štěteček (dva v jednom)
40. Vedení okraje látky
41. Kolík pomocné cívky



Dodané příslušenství, které není zobrazeno

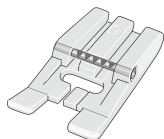
- Nožní spouštěč a napájecí kabel
- Jehly
Pevný kryt

Přítlačné patky



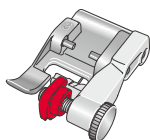
Standardní přítlačná patka 0

Tato patka se používá hlavně pro šití rovným a klikatým (entlova-cím) stehem s délkou stehu větší než 1,0 mm.



Patka Clearview 1

Tuto patku použijte při šití dekorativních stehů nebo krátkých klikatých stehů a jiných užitkových stehů s délkou menší než 1,0 mm. Drážka na dolní straně patky je určena k snadnému posunu přes stehy.



Patka pro slepý steh 3

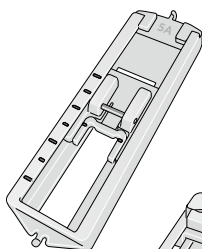
Tato patka se používá pro slepé („neviditelné“) stehy. Palec na patce vede látku. Červené značení na patce je určeno k vedení podél přeloženého okraje lemu.

Poznámka: Při používání patky pro slepý steh 3 vždy používejte steh o šířce minimálně 5 mm. Pokud použijete jiný než doporučený steh, posuňte jehlu nejdříve otočením ručního kola, abyste se ujistili, že jehla nebude narážet do kovového kolíku v patce.



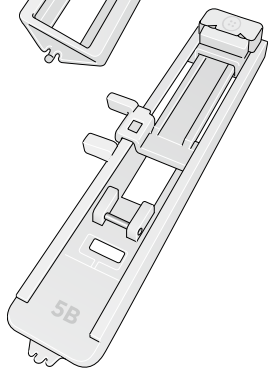
Patka pro přišívání zipu 4

Tuto patku je možno umístit zprava nebo zleva vůči jehle a tak umožnit šití na obou stranách vedle zubů zipu. Přesuňte polohu jehly napravo nebo nalevo, abyste mohli šít blíž k zubům zipu



Patka pro šití čtyřkrokové knoflíkové dírky 5A (pro 140s)

Kluzná deska pod patkou má vhodně umístěné značky pro zahájení a ukončení knoflíkové dírky na přesném a správném místě.



Patka pro šití jednokrokové knoflíkové dírky 5B (pro 160s)

Tato patka má na zadní straně místo na knoflík k nastavení velikosti knoflíkové dírky. Stroj šije knoflíkové dírky odpovídající velikosti knoflíku.

Přehled stehů – 160s

Steh		Název	Popis
	5B	Jednokroková knoflíková dírka	Standardní knoflíková dírka
	0	Rovný steh	Pro veškeré rovné šití a prošívání
	0	Klikatý (entlovací) steh	Pro obnitkování a našívání aplikací
	0	Trojitý klikatý steh	Pro šití na elastickém pásku, látání trhlin a našívání záplat
	3	Slepý lem	Pro šití neviditelného lemu
	3	Elastický slepý steh *	Pro šití neviditelného lemu a současně obnitkování, také pro pružné látky
	1	Ozdobný steh	Pro všechny látky a typy práce
	1	Saténový (výplňový) steh	Saténový ozdobný steh
	1	Obloučkový steh	Saténový ozdobný steh
	1	Můstkový steh *	Pro obnitkování, šití na pružných materiálech, látání trhlin a vkládání záplat
	0/1	Řecký steh	Tradiční ozdobný steh, např. pro lemy a ručníky
	0/1	Mušlový steh	Pro ozdobné lemy na jemných materiálech, např. plátěných látkách
	0	Zesílený rovný steh *	Pro namáhané švy, např. švy v rozkroku na sportovních a pracovních oděvech
	1	Zesílený klikatý steh *	Pro našívání pružného pásku na pružné materiály
	1	Voštinový steh *	Pro šití s pružnými nitěmi, obnitkování froté látek (ručníkoviny) a pro dekorativní lemovací švy
	1	Úzký lemovací steh *	Ozdobný steh
	3	Velmi pružný steh *	Ozdobný pružný steh
	1	Ozdobný steh	Ozdobný steh
	1	Křížkový steh	Ozdobný steh
	1	Ozdobný steh	Ozdobný steh
	0	Pérový steh	Ozdobný steh
	3	Uzavřený overlockový steh *	Uzavírací a obnitkovací šev pro třepivé materiály
	3	Overlockový steh *	Zavírací a obnitkovací šev pro silnější a netřepivé materiály

* Tyto stehy jsou pružné stehy.

Přehled stehů – 140s

Steh		Název	Popis
	5A	Čtyřkroková knoflíková dírka	Standardní knoflíková dírka
---	0	Rovný steh	Pro veškeré rovné šití a prošívání
	0	Klikatý (entlovací) steh	Pro obnitkování a našívání aplikací
	0	Trojitý klikatý steh*	Pro šití na elastickém pásku, látání trhlin a našívání záplat
	3	Elastický slepý steh *	Pro šití neviditelného lemu a současné obnitkování, také pro pružné látky
	3	Slepý lem	Pro šití neviditelného lemu
	0/1	Mušlový steh	Pro ozdobné lemy na jemných materiálech, např. plátěných látkách
	0/1	Řecký steh	Tradiční ozdobný steh, např. pro lemy a ručníky
	1	Mústkový steh *	Pro obnitkování, šití na pružných materiálech, látání trhlin a vkládání záplat
	1	Saténový (vyplňovací) steh	Saténový ozdobný steh
	1	Obloučkový steh	Saténový ozdobný steh
	0	Zesílený rovný steh *	Pro namáhanéšvy, např. švy v rozkroku na sportovních a pracovních oděvech
	1	Zesílený klikatý steh *	Pro našití pružného pásku na pružné materiály
	1	Voštinový steh *	Pro šití s pružnými nitěmi, obnitkování froté látky (ručníkoviny) a pro dekorativní lemovací švy
	3	Velmi pružný steh *	Ozdobný pružný steh
	1	Úzký lemovací steh	Ozdobný steh
	3	Obnitkovací steh *	Zavírací a obnitkovací šev pro silnější a netřepivé materiály
	3	Uzavřený overlockový steh *	Zavírací a obnitkovací šev pro třepivé materiály
	0	Péřový steh	Ozdobný steh
	1	Křížkový steh	Ozdobný steh
	1	Ozdobný steh	Ozdobný steh

* Tyto stehy jsou pružné stehy.

PŘÍPRAVA

Vybalení

1. Položte krabici na pevnou rovnou plochu. Vyzvedněte stroj z krabice, odstraňte vnější obal a vyjměte stroj z přenosné skříňky.
2. Odstraňte všechny vnější obalový materiál a plastový sáček.

Poznámka: Váš šicí stroj SMARTER BY PFAFF™ 140s/160s je seřízen tak, aby dosahoval nejlepších výsledků za normální pokojové teploty. Mimořádně vysoké a nízké teploty mohou ovlivnit výsledek šití.

Připojte stroj k síti

Mezi příslušenstvím najdete napájecí kabel a nožní spouštěč.

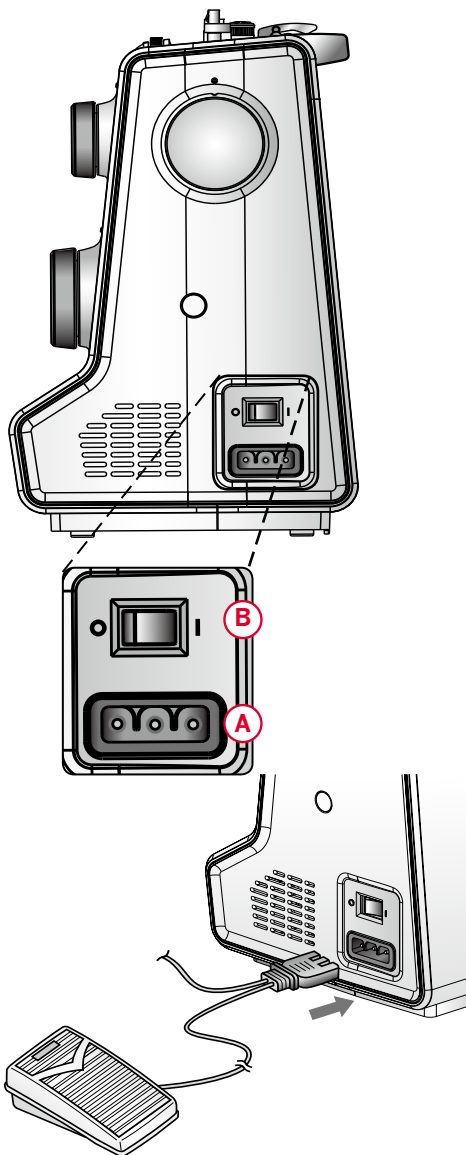
Poznámka: V případě pochybností o připojení stroje k napájení se poraďte s kvalifikovaným elektrikářem. Jestliže se stroj nepoužívá, vytáhněte napájecí kabel ze zástrčky.

U tohoto šicího stroje musí být používán nožní spouštěč modelu FC-1902 (110-120V), FC-2902A/FC-2902D (220-240V).

1. Připojte zástrčku nožního spouštěče do přípojovací zásuvky (A) šicího stroje a do síťové zásuvky. Rychlost šití se reguluje stiskem nožního spouštěče.
2. Zapnutím hlavního spínače O/I (B) do polohy „I“ zapnete napájení a osvětlení.

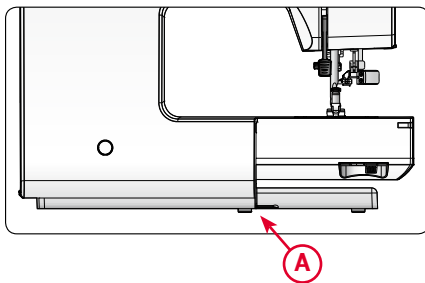
Zabalení stroje po ukončení šití

1. Vypněte hlavní spínač.
2. Vytáhněte kabel nejdříve ze zásuvky ve zdi a pak ze stroje.
3. Odpojte kabel nožního spouštěče ze stroje. Pro snadné uložení navíňte kabel kolem nožního spouštěče.
4. Uložte veškeré příslušenství do schránky na příslušenství. Zasuňte schránku pro příslušenství do stroje za volným ramenem.
5. Uložte nožní spouštěč do prostoru nad volným ramenem.
6. Nasuňte pevný kryt.



Volné rameno

Abyste mohli používat volné rameno, odsuňte schránku pro příslušenství. Je-li připevněna, fixuje ji u stroje pojistka. Skříňku odsuňte doleva.



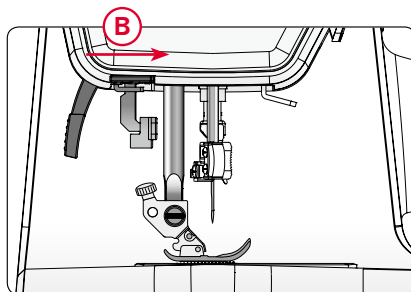
Vyrovnění základové desky stroje

K tomu, aby stroj stál pevně na pracovní ploše, je možno upravit výšku základové desky.

Otáčejte rukou seřizovacím šroubem (A) základové desky. Otáčením doprava se základová deska zvedá, otáčením doleva se spouští.

Odřezávač nitě

K použití odřezávače nití vytáhněte nit zezadu dopředu, jak je znázorněno (B).



Kolíky k nasazení cívek

Váš stroj má dva kolíky cívek – kolík hlavní cívky a kolík pomocné cívky. Kolíky cívek jsou vhodné pro všechny typy nití. Kolík hlavní cívky se používá ve vodorovné poloze (nit se odvíjí z cívky) kolík pomocné cívky se používá ve svislé poloze (cívka s nití se otáčí). Pro normální nitě použijte vodorovnou polohu a pro velké cívky nebo speciální nitě použijte svislou polohu.

Kolík hlavní cívky

Umístěte zarážku cívky a cívku s nití na kolík cívky. Zkontrolujte, zda se nit odvíjí z podložky cívky ve směru hodinových ručiček, a nasadte druhou zarážku cívky.

Poznámka: Ne všechny cívky s nití jsou vyrobeny stejným způsobem. Pokud máte s nití problémy, otočte cívku nebo použijte svislou polohu.

Použijte poněkud větší zarážku, než je cívka s nití. Pro malé cívky s nití použijte na přední straně cívky menší zarážku. Pro velké cívky s nití použijte na přední straně cívky větší zarážku.

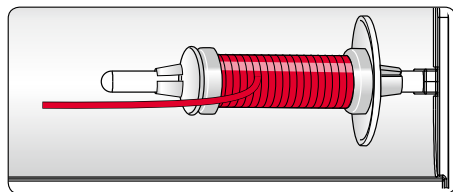
Plochá strana zarážky by měla být pevně přitisknutá na cívku. Mezi zarážkou a cívkou s nití by neměl zůstat volný prostor.

Kolík pomocné cívky

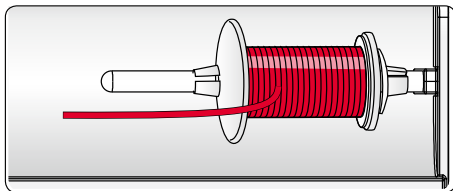
Kolíček pomocné cívky se používá při navíjení cívky spodní nitě z druhé cívky s nití nebo pro druhou cívku při šití s dvojitou jehlou.

Vložte kolíček pomocné cívky do otvoru na horní straně stroje (A). Nasadte velkou zarážku cívky a dejte pod cívku s nití plstěnou podložku. Ta zabraňuje příliš rychlému odvíjení nití.

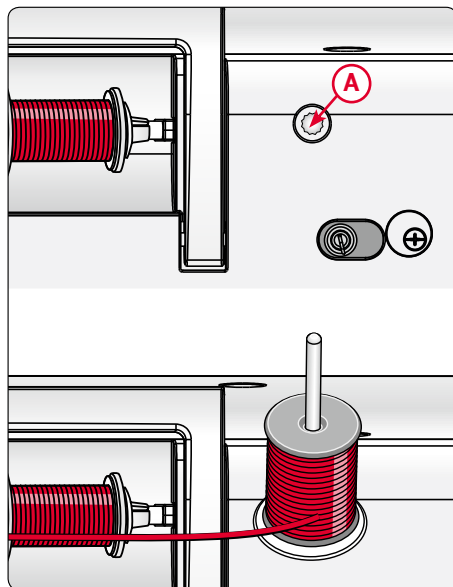
Nedávejte zarážku na horní stranu cívky s nití, mohlo by to bránit otáčení cívky.



Úzká cívka s nití



Velká cívka s nití

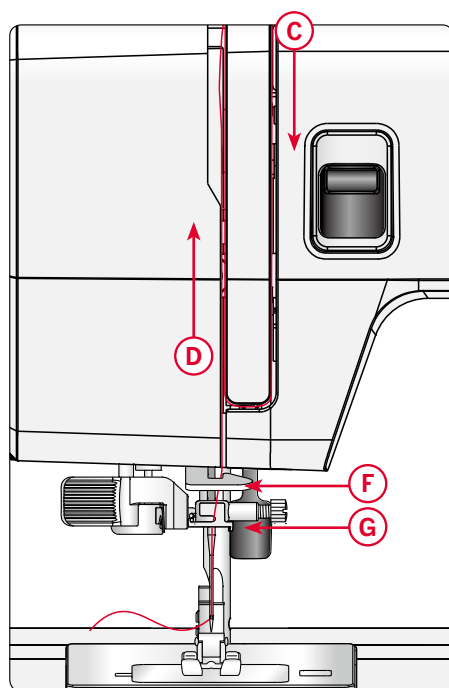
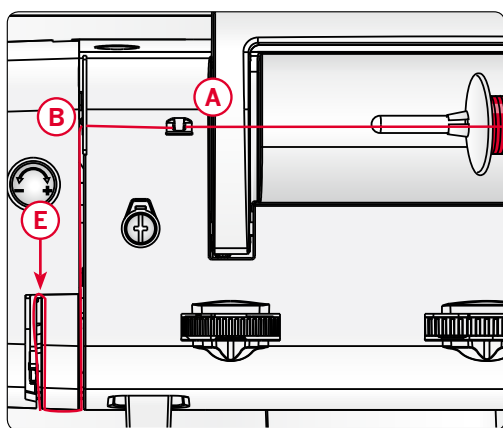


Kolíček pomocné cívky

Navlékání niti do stroje

Ujistěte se, že je přitlačná patka nahoře a jehla v nejvyšší horní poloze.

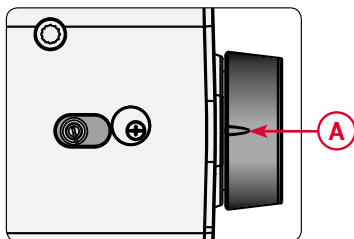
1. Umístěte nit na kolík cívky a instalujte zarážku cívky odpovídající velikosti.
2. Navlečte nit zepředu dozadu do vedení niti (A). Protáhněte nit mezi napínacími kotouči (B).
3. Navlékněte nit pravou svislou štěrbinou (C) dolů a pak levou svislou štěrbinou (D) nahoru.
4. Zaveďte nit zprava do niťové páky (E) a dolů do levé štěrbině, poté do levého vodiče niti (F) a k do vodiče niti (G) na jehlové tyči.
5. Navlečení jehly.



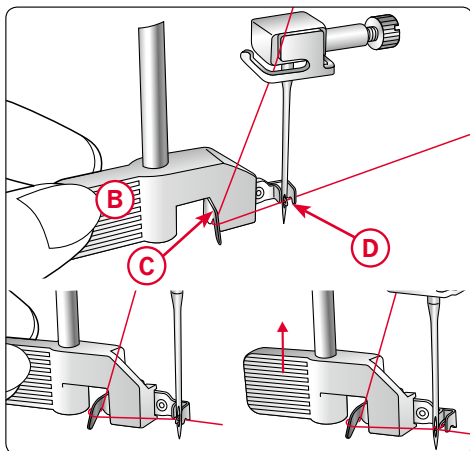
Navlékač jehly

Integrovaný navlékač jehly umožní rychlé a snadné navlečení jehly.

Při použití navlékače jehly musí být jehla v nejvyšší horní poloze. Otáčejte ručním kolem, dokud nebude vrub na kole směřovat nahoru (A). Doporučujeme také spustit přítlačnou patku.



1. Páčkou (B) stáhněte navlékač do nejnižší polohy. Kovové okraje navlékače zakryjí jehlu. Okem jehly projde malý háček.
2. Protáhněte nit zezadu přes vedení nitě (C) a pod malý háček (D).
3. Navlékač jehly se vrátí sám do původní polohy. Háček protáhne nit okem jehly a utvoří za jehlou smyčku. Vytáhněte smyčku nitě za jehlou.
4. Zvedněte přítlačnou patku a umístěte pod ni nit.



Poznámka: Navlékač jehly je uzpůsoben pro velikosti jehly 70-120. Navlékač jehly nelze použít pro velikosti jehly 60 a menší, pro křídlové a dvojitě jehly.

Také některá doplňková příslušenství vyžadují ruční navlékání jehly.

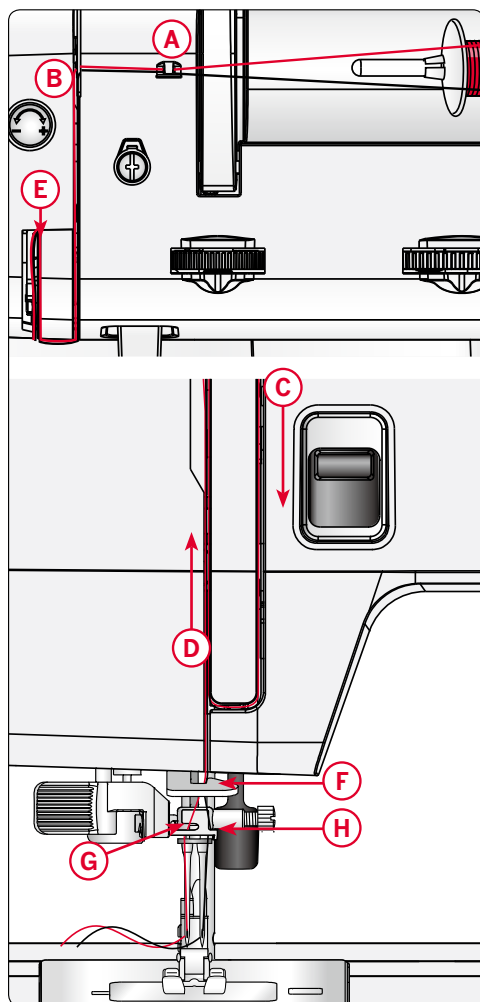
Při ručním navlékání niti do jehly navlékejte nit zepředu dozadu.

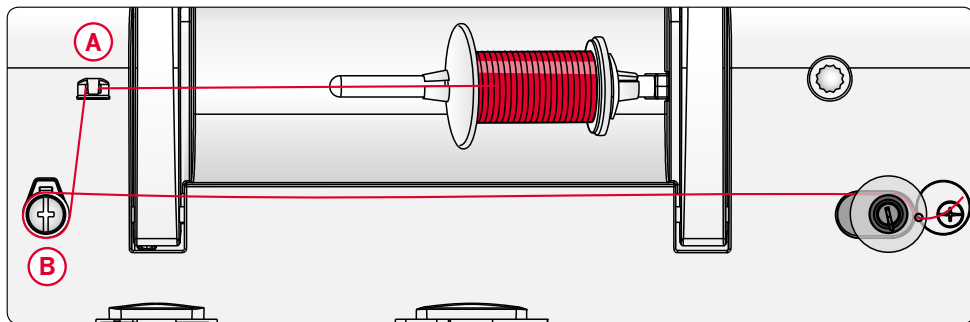
Navlékání nitě pro dvojitou jehlu (dvojjehtlu)

Nasaďte dvojitou jehlu místo standardní jehly. Ujistěte se, že je přítlačná patka nahoře a jehla v nejvyšší horní poloze.

1. Umístěte cívku na kolík cívky a instalujte zarážku cívky odpovídající velikosti. Nasaďte kolík pomocné cívky. Nasaďte velkou zarážku cívky a dejte pod cívku s nití plstěnou podložku. Umístěte na kolík cívky druhou cívku s nití.
2. Navlečte niti zepředu dozadu do vedení niti (A). Protáhněte obě niti mezi napínací kotouče (B).
3. Navlékněte nit pravým otvorem (C) dolů a pak levým otvorem (D) nahoru.
4. Protáhněte niti zprava do niřové páky (E) a dolů do levé svislé šterbiny. Umístěte obě nitě do dolního vedení niti (F). Umístěte jednu nit do otvoru na levé straně vodiče niti (G) do jehly a druhou nit do otvoru na pravé straně vodiče niti (H) do jehlové tyče. Zkontrolujte, zda nejsou nitě zapleteny.
5. Navlékněte každou z jehel ručně zepředu dozadu.

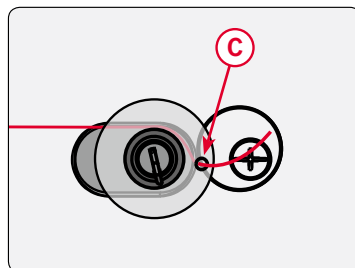
Poznámka: Když používáte dvojitou jehlu, možná bude potřeba zmenšit šířku stehu, aby se předešlo poškození dvojitě jehly, stehové desky nebo přítlačné patky. Velikost zmenšení závisí na šířce a/nebo velikosti dvojitě jehly.





Navíjení cívky spodní nitě

1. Umístěte na kolík cívky cívku s nití. Pevně zatlačte záražku cívky na cívku.
2. Navlečte nit zepředu dozadu do vodiče nití (A). Otočte nit doprava kolem napínacího kotouče (B) vedení nití.
3. Protáhněte nit otvorem v cívce (C) zevnitř ven.
4. Umístěte cívku spodní nitě na vřeteno cívky.



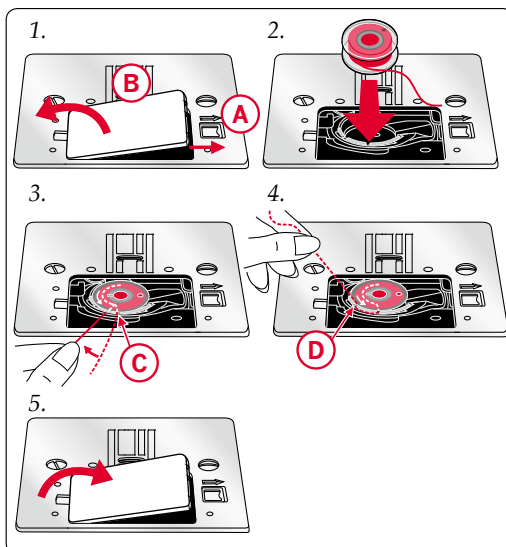
5. Zatlačte vřeteno cívky doprava, čímž aktivujete navíjení cívky. K navíjení stiskněte nožní spouštěč. Jakmile se cívka začne navíjet, odštrihněte přebytečnou nit. Jakmile je cívka plná, navíjení se automaticky zpomalí a zastaví.

Zatlačte vřeteno cívky doleva. Vyměňte cívku spodní nitě a odštrihněte nit.

Vložení cívky spodní nitě

Před vkládáním nebo vyjímáním cívky zkontrolujte, zda je jehla v horní poloze a stroj vypnutý.

1. Otevřete kryt cívky posunutím uvolňovací páčky doprava (A). Sejměte kryt (B).
2. Vložte cívku do pouzdra cívky tak, aby se nit z cívky odvíjela proti směru hodinových ručiček.
3. Protáhněte nit šterbinou (C).
4. Táhněte nit po směru hodinových ručiček, dokud nevklozadne do zářezu (D).
5. Nasad'te zpět kryt cívky.



Tlak přítlačné patky

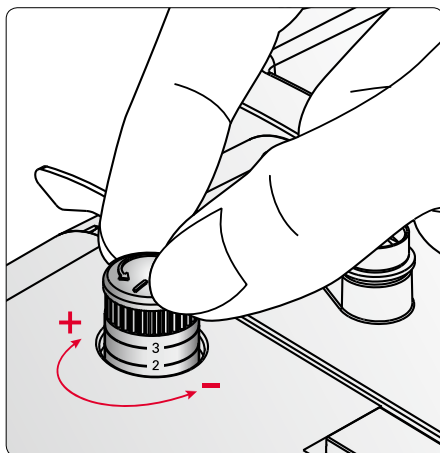
Tlak přítlačné patky je přednastaven na standardní hodnotu „2“. Ve většině případů není třeba jej upravovat. U speciálních technik nebo při šití velmi lehkého nebo těžkého textilu je možno seřízením tlaku docílit lepší výsledky.

Pro velmi lehké textilie snižte tlak otočením číselníku doleva.

Poznámka: Jestliže otočíte volič příliš doleva, může vypadnout. V takovém případě jej jednoduše vraťte a otáčejte doprava, až zůstane na místě.

Pro těžké textilie zvýšte tlak otočením voliče doprava.

Poznámka: t Otočením voliče doprava až na doraz dosáhnete maximální možný přítlak. Nesnažte se otáčet ovladačem ještě dále!



Napětí nitě

K nastavení napětí nití otáčejte ovladačem na horní straně stroje. V závislosti na látce, síle vrstev nebo vypořádání látky, nití atd. může být zapotřebí napětí vhodně upravit.

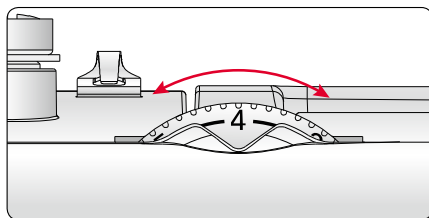
Pro nejlepší vzhled a pevnost stehu se ujistěte, že je napětí nití správně seřízeno. Při běžném šití se nití rovnoměrně potkávají mezi dvěma vrstvami textilu (A).

Je-li spodní nit viditelná na horní straně látky, je napětí nitě příliš velké (B). Snižte napětí nití.

Je-li horní nit viditelná na dolní straně látky, je napětí nití příliš malé (nit je volná) (C). Zvyšte napětí nití.

U dekorativních stehů a knoflíkových dírek má být horní nit viditelná na dolní straně látky.

Vyzkoušejte napětí nití nejdříve několikrát na zbytku látky, kterou budete šít.



Správné napnutí nitě



Napnutí je příliš velké



Napnutí je příliš volné

Jehly

Jehla šicího stroje hraje důležitou roli pro dobré výsledky při šití. Používejte jen kvalitní jehly. Doporučujeme jehly systému 130/705H. Souprava jehel, která je součástí stroje, obsahuje jehly většiny často používaných rozměrů.

Univerzální jehla (A)

Univerzální jehly mají mírně zaoblený hrot a jsou k dispozici v různých rozměrech. Pro běžné šití látek různých typů a hmotností.

Univerzální jehla (B)

Strečové jehly mají speciální zkosení, aby nedocházelo k vynechávání stehů v důsledku napětí látky. Pro pleteniny, plavkovinu, fleecové materiály, syntetické velury a různé druhy kůže. Jsou označeny žlutým pruhem.

Džínová jehla (C)

Džínové jehly mají ostrý hrot, aby pronikly hustě tkanými látkami, aniž by se jehla deformovala. Na plátěné látky, dením, mikrovlákna. Jsou označeny modrým pruhem.

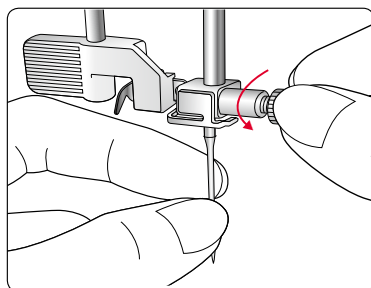
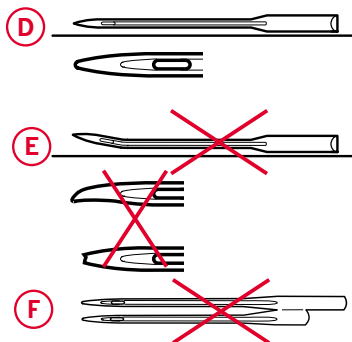
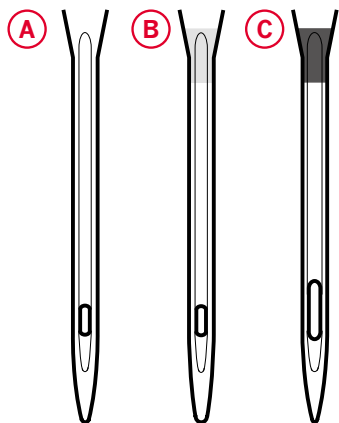
Poznámka: Jehlu často vyměňujte. Vždy používejte rovné jehly s ostrým hrotem (D).

Poškozená jehla (E) může způsobit vynechávání stehů, zlomení jehly nebo přetržení nití. Poškozená jehla může také poškodit stehovou desku.

Nepoužívejte asymetrické dvojité jehly (F), protože mohou způsobit poškození šicího stroje.

Výměna jehly

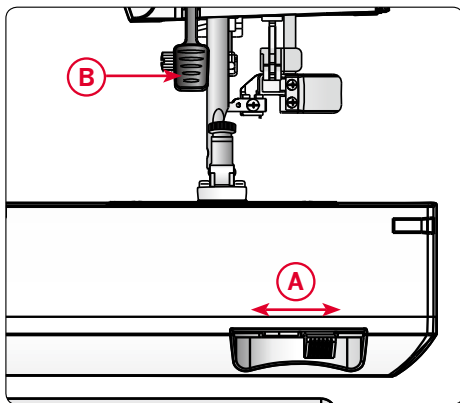
1. Povolte upevňovací šroubek jehly. V případě potřeby použijte šroubovák.
2. Vyjměte jehlu.
3. Zasuňte novou jehlu nahoru plochou stranou od sebe až na doraz.
4. Utáhněte šroubek jehly co nejpevněji.



Spuštění podavačů

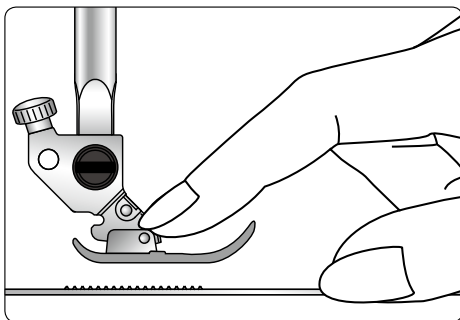
Podavače můžete spustit otočením přepínače na zadní straně volného ramena doleva (A). Otočením přepínače doprava podavače zvednete.

Poznámka: Podavače se nezvednou okamžitě po otočení páčky. K aktivaci podavačů otočte ručním kolem o jednu otáčku nebo začněte šít.



Páčka přítlačné patky

Přítlačná patka se zvedá a spouští páčkou přítlačné patky (B). Zvednutím páčky přítlačné patky co nejdále může být zvýšena výška přítlačné patky. To je vhodné pro snadné odstranění přítlačné patky nebo při umístění silných látek pod patku.



Výměna přítlačné patky

Demontáž přítlačné patky

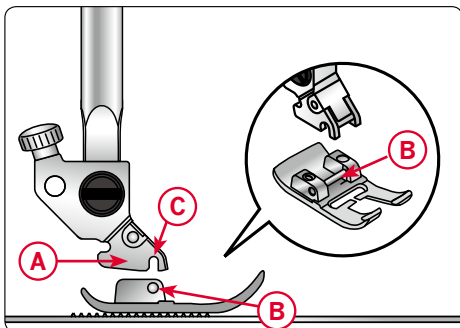
Zatlačte přítlačnou patku dolů, až se vyčvakne z držáku.

Montáž přítlačné patky

Položte přítlačnou patku pod držák přítlačné patky (A). Vyrovnajte křížový kolík na patce (B) s mezerou v kloubu přítlačné patky (C).

Spusťte zvedací ústrojí přítlačné patky a patka zacvakne do držáku.

Poznámka: Řádnou montáž přítlačné patky kontrolujete zvednutím jejího zvedacího ústrojí.



Volba stehu

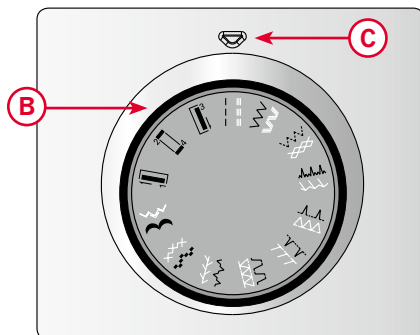
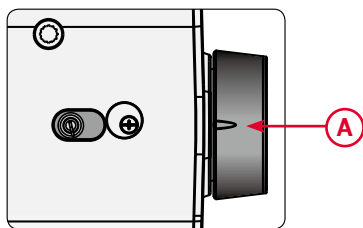
Zvedněte jehlu do nejvyšší polohy (A).

Otočte voličem stehů (B) a nastavte požadovaný steh. Zvolený steh je steh umístěný pod značkou nastavení (C).

Stehy natištěné na voliči stehů bíle mají pevnou (fixní) délku stehu (viz dále).

Nepružné stehy použijte při šití tkaných látek, kůže nebo vinylu a pružné stehy při použití pružných látek (viz Přehled stehů, kde naleznete, které stehy jsou pružné).


Poznámka: Než otočíte voličem stehů, vždy zvedněte jehlu a přitlačnou patku nad látku.

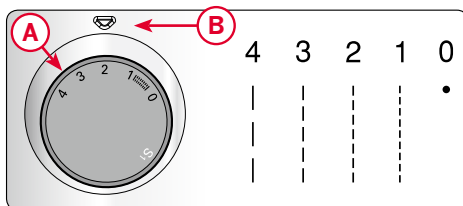


Délka stehu

Otočte ovladačem nastavení délky stehu (A), dokud nebude požadovaná délka stehu odpovídat značce nastavení (B). Čím vyšší číslo, tím delší bude steh. Délka stehu může být nastavena v rozmezí 0-4 mm (čísla na kolečku ovladače odpovídají délce stehu v mm).

Při šití pomocí stehů natištěných na kolečku volby stehu bíle nastavte ovladač nastavení délky stehu na „S1“.

Značka  ukazuje rozsah nastavení při šití knoflíkové dírky.

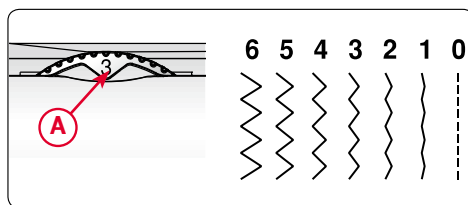


Šířka stehu

Otočte ovladačem nastavení šířky stehu (A) a nastavte požadovanou šířku stehu.

Čím vyšší číslo, tím širší bude steh. Středový rovný steh je nastaven na šířku stehu „0“. Šířka stehu může být nastavena v rozmezí 0-6mm (čísla na kolečku ovladače odpovídají šířce stehu v mm).

Poznámka: Před otočením ovladače nastavení šířky stehu zvedněte jehlu do nejvyšší polohy, jinak může dojít k jejímu ohnutí nebo zlomení.

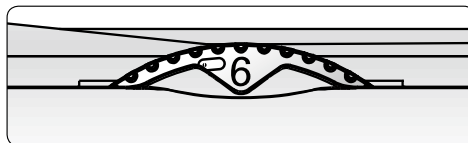


Nastavitelná poloha jehly

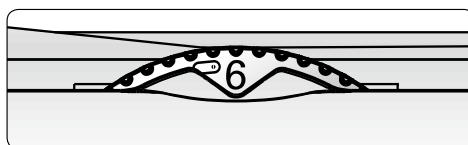
Když je zvolen rovný steh, ovladač nastavení šířky stehu lze použít k nastavení polohy jehly v rozmezí 0-6 mm. To je vhodné tehdy, když potřebujete upravit polohu stehu např. při prošívání.

Poznámka: Před otočením ovladače nastavení šířky stehu zvedněte jehlu do nejvyšší polohy, jinak může dojít k jejímu ohnutí nebo zlomení.

U modelu 160s se poloha jehly upravuje ze středu doleva. U modelu 140s se poloha jehly upravuje ze středu doprava.



Model 160s

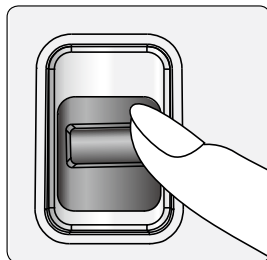


Model 140s

Šití zpětným chodem

Chcete-li šít zpětným chodem, stiskněte páčku zpětného chodu dolů.

Stroj šije zpětným chodem pouze tehdy, pokud je stisknuto tlačítko šití zpětným chodem.



ŠITÍ

Vedle každého stehu nebo popsané metody šití ukazuje tabulka doporučená nastavení a typ přítlačné patky. Viz vysvětlivky napravo od tabulky.

Zahájení šití - rovný steh

Nastavte svůj stroj na rovný steh (viz tabulka vpravo).

Zvedněte přítlačnou patku a umístěte pod ni látku vedle vodicí linie pro vedení švu látky na stehové desce. Na krytu cívky spodní nitě je vodicí linie 1/4" (6 mm).

Spusťte jehlu na místo, od kterého chcete začít šít. Spusťte přítlačnou patku a veďte horní i dolní nit směrem dozadu. Sešlápněte nožní spouštěč. Jemně ved'te látku podél vedení švu látky a nechejte stroj látku automaticky posunovat.

Poznámka: Někdy se šití provádí snadněji změnou polohy jehly, např. při prošívání límečku nebo našívání zipu. Poloha jehly je určena ovladačem nastavení šířky stehu (0 je střed, 6 je vlevo/vpravo, viz strana 22.

Změna směru šití

Chcete-li změnit směr šití, zastavte stroj a otočte ručním kolem směrem k sobě tak, aby se jehla zapíchla do látky.

Zvedněte přítlačnou patku.

Otočte látkou kolem jehly a změňte směr šití podle potřeby. Spusťte přítlačnou patku dolů a pokračujte v šití novým směrem.


Ukončení šití

Stiskněte páčku zpětného chodu a na konci švu jej zapošijte několika stehy v opačném směru.

Zvedněte přítlačnou patku a odstraňte látku, přitom vytáhněte nitě směrem dozadu.

Vytáhněte nitě nahoru a poté do odřezávače nití.

Nitě odřízněte v příslušné délce, a můžete zahájit šití dalšího švu.

Steh	----	~	XXX	
 	2-4	0	3-5	0




A. Doporučený steh

B. Délka stehu v mm

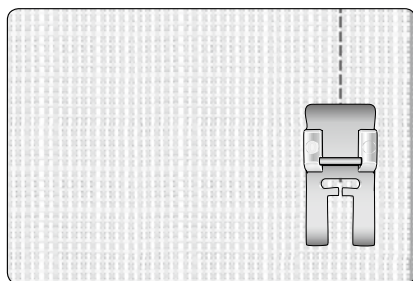
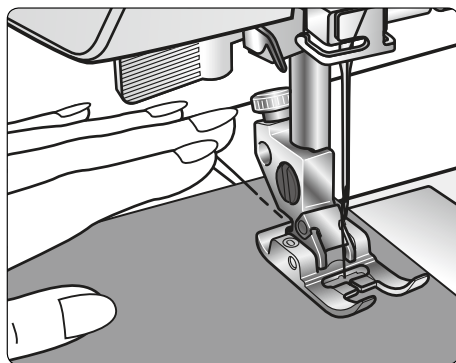
C. Šířka stehu v mm

D. Napnutí nitě

E. Doporučená přítlačná patka

Steh	----	~	XXX	
 	2-4	0	3-5	0

Nastavení pro rovný steh





Zesílený rovný steh

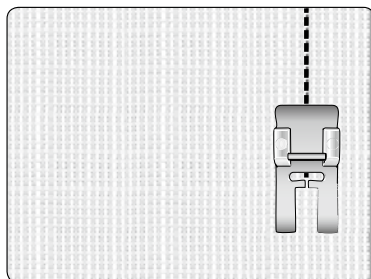
Tento steh je pevnější než běžný rovný steh, protože je trojitý a elastický. Zesílený rovný steh se může použít pro silné pružné látky, pro švy v rozkroku, které jsou značně namáhány, a pro prošívání silných látek.

Steh se šije se dvěma stehy dopředu a jedním dozadu, což vytváří zpevněný šev, který se snadno neroztrhne.

Při šití ved'te látku opatrně, protože se pohybuje dozadu a dopředu.

Steh	-----	~~~~~	XXX	
	S1	0	2-5	0


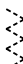
Nastavení pro zesílený rovný steh



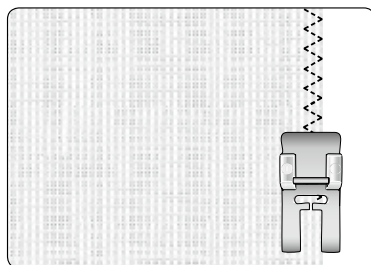
Třístehový entlovací steh

Třístehový entlovací steh se používá k obnitkování hrubých okrajů. Zkontrolujte, zda jehla propichuje textil na levé straně a obšívá okraj na pravé straně.

Tento steh je možné použít i jako elastický steh, který zajistí elasticitu švů u pletenin.

Steh	-----	~~~~~	XXX	
	1	3-5	3-6	0

Nastavení pro třístehový klikatý steh

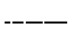

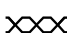

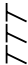


Overlockový steh

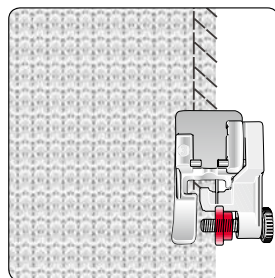
Otevřený overlockový steh ušije šev a obnitkuje okraj zároveň. Dokonale se hodí pro pružné látky. Tento steh je pružnější než normální švy, je velmi odolný a rychle se šije.

Tip: Při šití ved'te okraj látky podél kovového kolíku patky. Tím se švy tvoří přes kolík a látka se nezvlíní.

Poznámka: Pokud použijete jiný než doporučený steh, posuňte jehlu nejdříve otočením ručního kola, abyste se ujistili, že jehla nebude narážet do kovového kolíku v patce.

Steh				
	S1	5	3-7	3

Nastavení pro overlockový steh



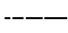

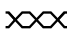


Uzavřený obnitkovací steh

Uzavřený obnitkovací steh se dokonale hodí pro šití žerzejových pletenin. Odolný steh; skvělý pro přišítkování pletených límců a manžet.

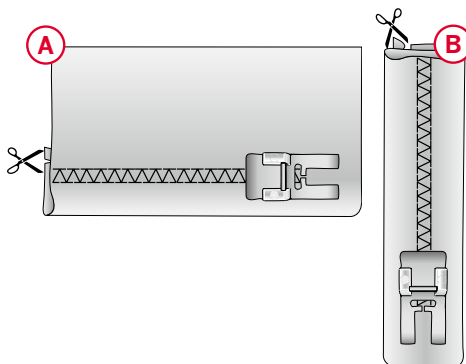
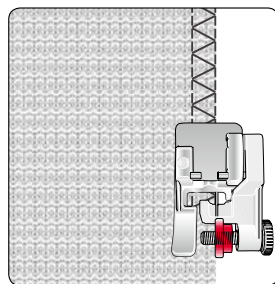
Tip: Při šití ved'te okraj látky podél kovového kolíku patky. Tím se švy tvoří přes kolík a látka se nezvlíní.

Poznámka: Pokud použijete jiný než doporučený steh, posuňte jehlu nejdříve otočením ručního kola, abyste se ujistili, že jehla nebude narážet do kovového kolíku v patce.

Tento steh používejte na lemování pružných látek (A) a na poutka pásků (B). Založte lem na rubové straně a šijte uzavřeným overlockovým stehem na lící straně. Zastříhnete přesahující látku. Tuto metodu použijte také k šití poutek pásků (viz obrázek vpravo).

Steh				
	S1	5	3-7	3

Nastavení pro uzavřený overlockový steh



Slepý lem

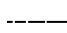

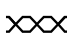



Steh pro slepý lem se používá k vytvoření neviditelného lemu na sukních, kalhotách a bytových dekoracích.

1. Zakončíte okraj lemu.
2. Přeložte a přitlačte lem na rubovou stranu
3. Přeložte jej zpět tak, aby zhruba 3/8" (1 cm) dokončeného okraje přečnívalo za přehybem. Rubová strana materiálu bude nyní nahoře.
4. Vložte látku pod přitlačnou patku tak, aby přehyby probíhaly podél vedení okraje (A).
5. Jakmile se jehla vychýlí do přehybu, má vždy zachytit malý kousek textilu. Jsou-li stehy viditelné na lícové straně, upravte vedení okraje (A) seřízovacím šroubem (B), až bude viditelný pouze ten steh, který zachytil lem.

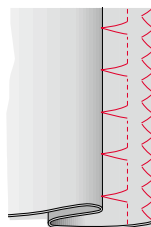
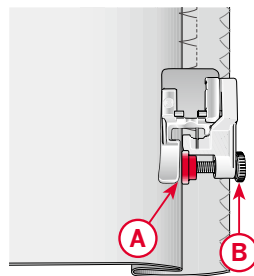
Pružný slepý steh

Pružný slepý steh je zvlášť vhodný pro strečové materiály, protože jeho klikatá linie zajistí elasticitu švu. Lem se obrubuje a sešívá současně. U většiny pletenin není nutné okraj látky předem obrubit.

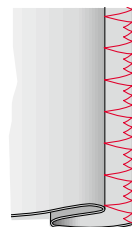
Poznámka: Pokud použijete jiný než doporučený steh, posuňte jehlu nejdříve pomalu otočením ručního kola, abyste se ujistili, že jehla nebude narážet do kovového kolíku v patce.

Steh				
 nebo 	1-2	5	3-5	3

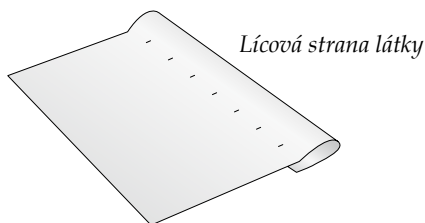
Nastavení pro steh slepého lemu



Slepý lem



Pružný slepý steh



Našívání záplat a aplikací

Chcete-li zakrýt velké díry, je nutné našít na poškozenou část nový kus látky.

Nastehujte nový kus látky na poškozenou oblast na lícové straně látky.

Šijte přes okraje látky klikatým nebo tříste-hovým entlovacím stehem.

Olemujte poškozenou oblast v blízkosti švu z rubové strany látky.

K našívání aplikací lze použít klikatý, tříste-hový entlovací, uzavřený overlockový nebo voštinový steh.

Našpendlete nebo nastehujte záplatu na lát-ku/projekt a šijte kolem okrajů některým s uvedených stehů.

Látání třístehovým entlovacím stehem

Malé díry nebo trhliny se snadno zalátají třístehovým entlovacím stehem.

Šijte přes poškozenou oblast v řadách tam i zpět, dokud nebude zcela zakryta. Ujistěte se, že se řady překrývají.

Tip: Chcete-li provést látání pevněji, umístěte před šitím pod díru/trhlinu kus látky.

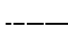

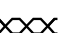

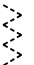
Oprava trhlin

Trhliny, roztřepené okraje nebo malé díry je vhodné podložit kusem látky z rubové strany. Podložním látkou zpevníte poškozenou oblast.

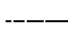

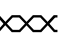


Položte kus látky pod poškozenou látku. Musí být o něco větší než poškozená plocha.

Šijte přes poškozenou oblast pomocí klikaté-ho nebo třístehového entlovacího stehu.

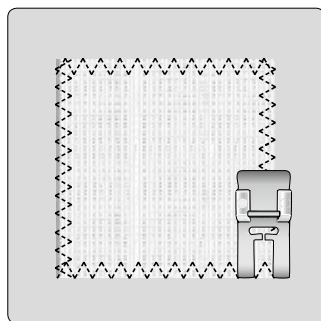
Kus látky použitý jako zesílení olemujte.

Steh				
	1-2	5	3-5	0

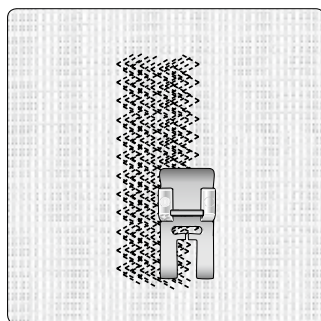
Nastavení pro třístupňový klikatý steh

Steh				
	2	4-6	3-5	0

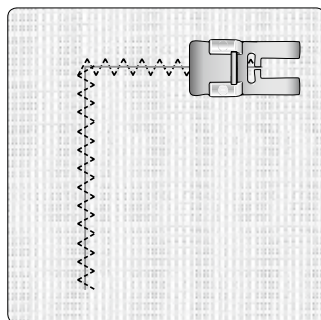
Nastavení pro klikatý steh



Našívání záplat a aplikací





Látání třístehovým entlovacím stehem



Oprava trhlin

Přišívání knoflíků

Pomocí šicího stroje lze rychle našít knoflíky.

Steh	-----	~~~~~	XXX	
	0	3-5	3-5	-

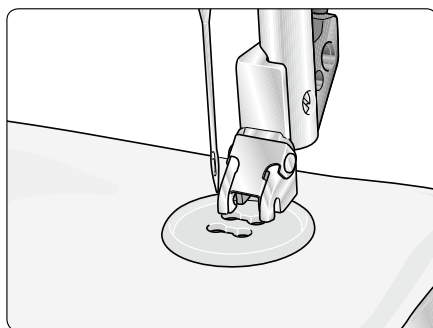
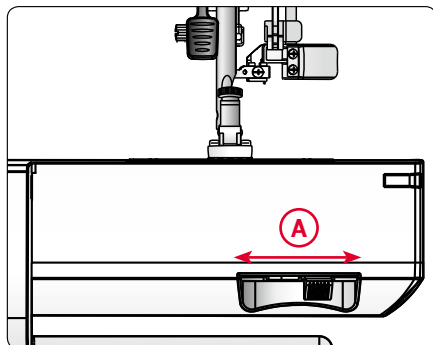
1. Odstraňte přítlačnou patku a spusťte podavače (A).
2. Označte látku tam, kde má být umístěn knoflík. Umístěte látku a knoflík pod kloub s dírkami v knoflíku zarovnanými s místem průpichů jehly. Pro ověření nastavení správné šířky stehu spusťte jehlu postupně do každé z knoflíkových dírek pomocí ručního kola.

Poznámka: Pro většinu knoflíků je nastavena doporučená šířka 3 mm. Pokud přišíváte malé knoflíky nebo hodně velké knoflíky, snižte nebo zvyšujte šířku stehu, dokud nebude místo průpichu jehly odpovídat dírkám v knoflíku.

Poznámka: Nepoužívejte tuto metodu, pokud má knoflík průměr menší než 1 cm (3/8").

3. Stiskněte nožní spouštěč a ušijte šest až osm stehů. Nastavte ovladač nastavení šířky stehu na 0 a zapošijte nitě několika stehy.
4. Až knoflík zcela přišijete, zvedněte podavače.

Nastavení pro přišívání knoflíku



Standardní knoflíková dírka (model 160s)

Látka by měla být v místě, kde mají být našité knoflíkové dírky, vypodložena nebo zpevněna.

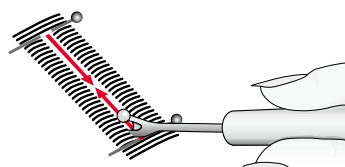
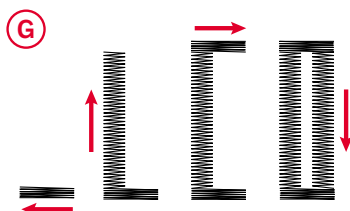
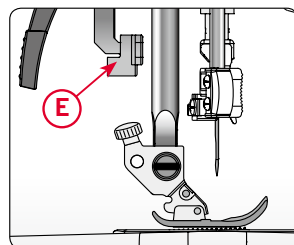
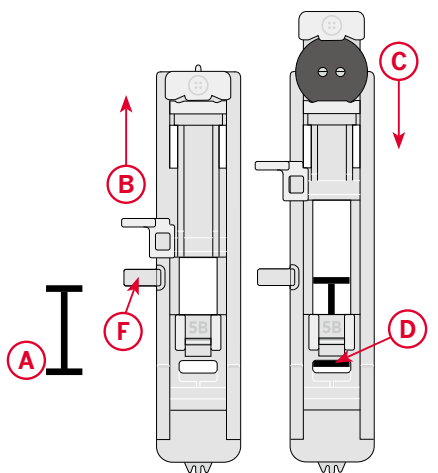
Steh				
		4-6	3-5	5B

Nastavení pro šití knoflíkové dírky

1. Označte výchozí polohu a délku knoflíkové dírky na látce (A).
2. Nasaďte patku na jedнокrokovou knoflíkovou dírku 5B. Otevřete držák knoflíku zatlačením páčky dozadu (B). Vložte knoflík. Zatlačte držák knoflíku dopředu, dokud nebude knoflík zajištěn na místě (C). Knoflík určí délku dírky.
3. Zkontrolujte, zda je nit protažena otvorem přítlačné patky a zavedena pod patku.
4. Umístěte látku pod přítlačnou patku tak, aby značky na látce souhlasily se středem patky na knoflíkové dírce (D).
5. Spusťte páčku knoflíkové dírky (E) zcela dolů a zatlačte ji směrem od sebe. Páčka knoflíkové dírky by měla zapadnout mezi páčku držáku knoflíku (B) a zarážku (F).
6. Přidržte konec horní niti a začněte šít. Knoflíková dírka se šije zepředu přítlačné patky směrem dozadu, jak je znázorněno vpravo (G). Když je došitý poslední sloupec knoflíkové dírky, přestaňte šít.
7. Jakmile je knoflíková dírka dokončena, zvedněte rovněž přítlačnou patku. Zatáhněte páčku knoflíkové dírky směrem k sobě a zatlačte ji zcela nahoru.
8. Chcete-li zajistit zpevnění, navlékněte konec horní niti do ruční šicí jehly, protáhněte jehlu s nití na rubovou stranu a před odstrižením přebytečné niti ji svažte se spodní nití.

Pokud chcete knoflíkovou dírku opakovat, netlačte páčku knoflíkové dírky nahoru, když je jedna knoflíková dírka dokončena. Místo toho šijte další knoflíkovou dírku.

Poznámka: Vždy nejdříve ušijte zkušební knoflíkovou dírku na kousku látky.



Knoflíkovou dírku opatrně prostříhnete pomocí nástroje na páraní švů.

Standardní knoflíková dírka (model 140s)

Steh	-----	~~~~~	XXX	
			6	3-5
				5A

Látka by měla být v místě, kde mají být našity knoflíkové dírky, vypodložena nebo zpevněna.

Příprava knoflíkové dírky

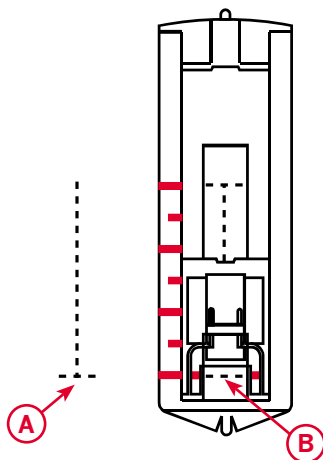
Změřte průměr a tloušťku knoflíku a přičtěte 3 mm (1/8") na zesílení na koncích, abyste získali správnou délku knoflíkové dírky. Označte výchozí polohu a délku knoflíkové dírky na látce (A).

Nasaďte patku na čtyřkrokovou knoflíkovou dírku 5A. Nasuňte patku směrem co nejvíce dozadu.

Poznámka: Před zahájením šití knoflíkové dírky vždy zatlačte patku na šití knoflíkové dírky zcela dozadu. Červené značky jsou uspořádány v intervalu 0,5 cm. Jsou vodítkem při stanovení délky knoflíkové dírky.

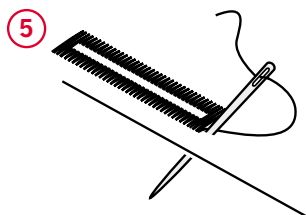
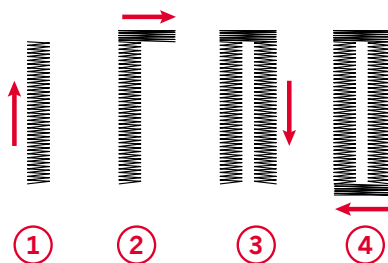
Umístěte látku pod patku, aby označení na patce pro šití knoflíkové dírky (B) bylo vyrovnáno s výchozí polohou (A) na látce. Spusťte patku tak, aby středová linie knoflíkové dírky naznačená na látce byla zarovnaná se středem patky na šití knoflíkové dírky (B).

Nastavení pro šití knoflíkové dírky



Šití knoflíkové dírky

1. Zvolte steh a ušijte pravou stranu knoflíkové dírky v požadované délce. Po několika stezech odstříhnete horní nit.
2. Zvedněte jehlu do nejvyšší polohy. Zvolte steh a ušijte několik příčných zesílení.
3. Zvedněte jehlu do nejvyšší polohy. Zvolte steh a šijte levou stranu knoflíkové dírky, dokud se její délka nebude shodovat s druhou stranou knoflíkové dírky.
4. Zvedněte jehlu do nejvyšší polohy. Zvolte steh a ušijte několik příčných zesílení také na druhém konci dírky.
5. Chcete-li zajistit zpevnění dírky, navlékněte horní nit do ruční šicí jehly, protáhněte jehlu s nití na rubovou stranu a před odstřížením přebytečné nitě ji svažte se spodní nití.



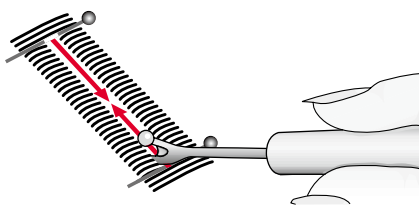
Pomocí nástroje na párání švů proříznete knoflíkovou díрку z obou konců směrem do středu.

Hustota knoflíkové dírky je upravena ovladačem k nastavení délky stehu v oblasti „|||||||“. Nastavte šířku stehu na „6“.

Poznámka: Hustota se liší podle látky. Na zbytku látky, na které budete šít knoflíkové dírky, vždy nejprve ušijte vzorek knoflíkové dírky.

Tipy:

- Mírné snížení napnutí horní nitě zajistí lepší výsledek.
- Při šití knoflíkových dírek na jemných nebo pružných látkách je nutné je nejdříve zpevnit podložním.

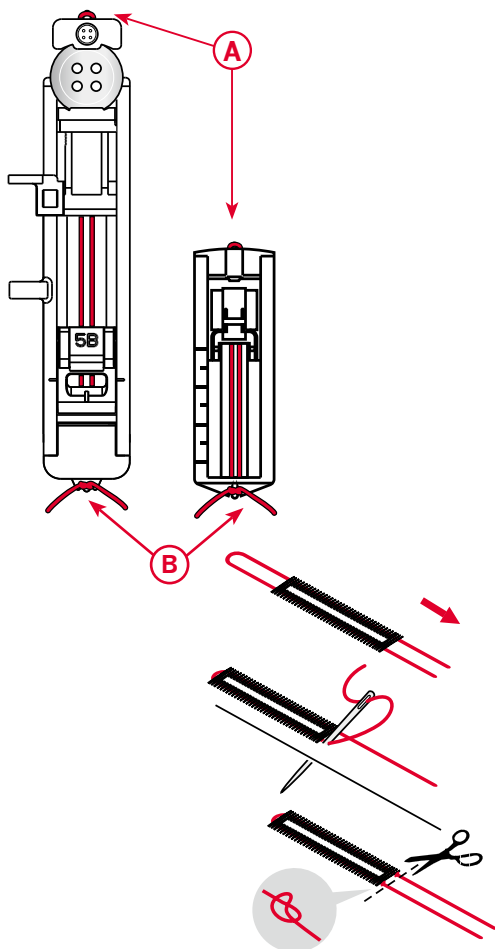


Knoflíkovou díрку opatrně prostříhnete pomocí nástroje pro párání švů.

Podložená knoflíková dírka (Pružné látky)

Při šití knoflíkových dírek na pružných látkách doporučujeme díрку zpevnit přízí, aby se zvýšila stabilita a předešlo se roztahování dírky.

1. Namotejte kus pevné nitě (příze na knoflíkové dírky) nebo bavlněné příze na prst v zadní části patky (A). Protáhněte konce příze pod patkou směrem dopředu, pak je otočte kolem prstu před patkou (B).
2. Obšijte knoflíkovou díрку. Přes přízi se našijí sloupky hladkým (saténovým) stehem.
3. Po ukončení šití knoflíkové dírky sejměte přízi z prstů a vytáhněte volný konec.
4. Navlékněte konce příze do ruční šicí jehly, protáhněte jehlu s přízí na rubovou stranu a svažte konce, než ustrihněte přebytečnou přízi.

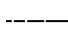

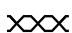

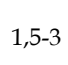


Šití zipů

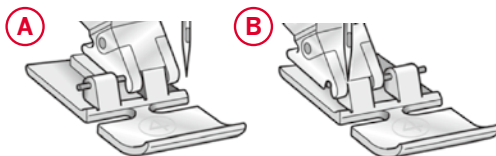
Patku na šití zipů 4 je možné připevnit na pravé nebo levé straně jehly a tak umožnit šití po obou stranách zipu.

Chcete-li šít levou stranu zipu, připevněte patku do pravé polohy přitlačné patky (A).

Chcete-li šít pravou stranu zipu, připevněte patku do levé polohy přitlačné patky (B).

Steh				
	1,5-3	0	3-5	4

Nastavení pro zip

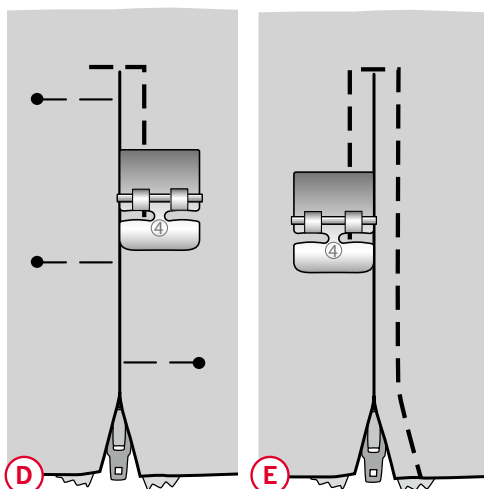
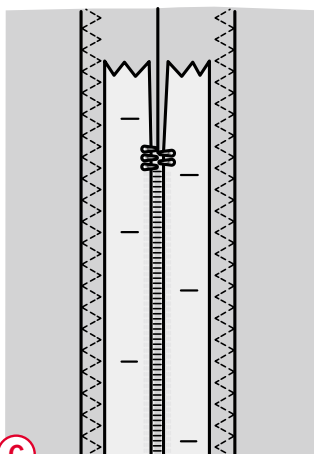


Pravá poloha
přitlačné patky

Levá poloha přitlačné
patky

Vycentrujte zip

1. Sešijte líčové strany dvou látek k sobě podél 5/8" (15 mm) vodící linie švu (na stehové desce) a zastavte se u zářezu pro umístění zipu.
2. Nastehujte zbývající šev tam, kde bude zip umístěn (použijte rovný steh o délce 4 mm, napnutím nitě 2). Rozžehlete šev. Umístěte líčovou stranu zipu k rozžehlené záložce na šití a zářezku zipu umístěte k zářezu. Našpendlete zip na líčové straně tak, aby zůstal na místě (C).
3. Nastavte stroj na rovný steh (viz tabulka výše). Nasad'te patku na šití zipu 4 tak, aby jehla byla na levé straně patky. Umístěte látku pod patku lícem nahoru s patkou na šití zipu na lícni straně zipu.
4. Začněte šít přes spodní část, otočte látku a přišijte pravou stranu zipu k horní straně (viz D).
5. Abyste předešli posunutí látky, přišijte levou stranu zipu stejným směrem. Nasad'te patku na šití zipu 4 tak, aby jehla byla na pravé straně patky. Posuňte polohu jehly doprava.
6. Začněte šít přes spodní část, otočte látku a přišijte levou stranu zipu odspodu nahoru (viz E).
7. Odstraňte stehovací stehy.




ÚDRŽBA

Čištění stroje

Aby váš stroj dobře fungoval, často jej čistěte. Není nutné žádné mazání.

Otřete vnější povrch stroje měkkou látkou a odstraňte všechny prach nebo vlákna.

Čištění prostoru cívky spodní nitě

 **Poznámka:** Zvedněte jehlu, spusťte podavače a vypněte stroj.

Odstraňte přítlačnou patku. Zapněte tlačítko uvolnění krytu cívky spodní nitě (A) doprava a sejměte kryt cívky (B) a cívku. K vyšroubování dvou šroubů (C) ve stehové desce použijte šroubovák. Zvedněte stehovou desku.

Očistěte podavače a prostor cívky štětečkem, který najdete příslušenství.

Čištění prostoru pod cívkou spodní nitě

Oblast pod pouzdrům cívky spodní nitě vyčistěte vždy po ušití několika projektů, nebo po každé, když zpozorujete nahromadění vláken v pouzdru cívky.

Vyjměte pouzdro cívky nadzvednutím a směrem doprava. Prostor očistěte štětečkem nebo suchým hadříkem.

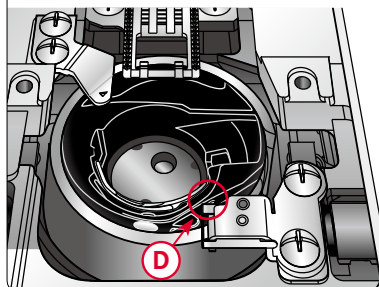
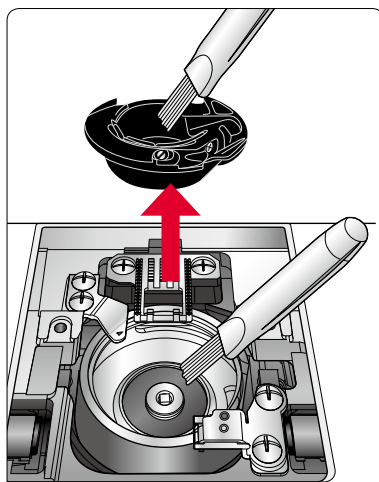
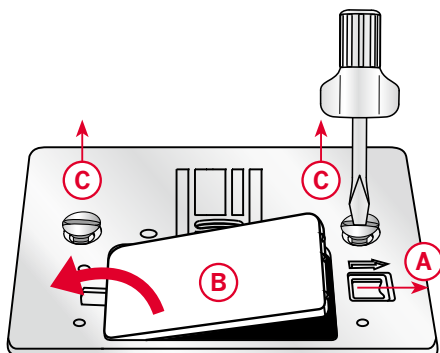
Vraťte pouzdro cívky zpět na místo tak, aby hrot zapadl do zářáčky (D).

Poznámka: Neprofukujte pouzdro cívky vzduchem. Prach a vlákna by se dostala do stroje.

Nasazení stehové desky

Stehovou desku vyměňte při spuštěných podavačích, pak vložte a utáhněte dva šrouby stehové desky.

Nasaďte zpět kryt cívky. Zvedněte podavače.



ODSTRAŇOVÁNÍ ZÁVAD

V tomto průvodci odstraňováním závad najdete řešení problémů, s nimiž se u stroje můžete setkat. Pro další informace se spojte se svým místním autorizovaným prodejcem PFAFF®.

Obecné závady

Látka se neposouvá?

Zkontrolujte, zda nejsou spuštěny podavače.

Jehla se láme?

Nasaďte jehlu správně, viz str. 19.

Použijte jehlu vhodnou pro látku.

Stroj nešije?

Zkontrolujte, zda jsou všechny zástrčky řádně zasunuty ve stroji a v zásuvkách ve zdi.

Zatlačte páčku navíjení cívky spodní nitě do polohy pro šití.

Stroj nepodává nebo podává nerovnoměrně

Zavedli jste řádně nit?

Zkontrolujte, jak je nit zavedena.

Neshromažďují Nahromadila se vlákna mezi podavači?

Sejměte stehovou desku a vyčistěte podavače štětečkem.

Stroj vynechává stehy

Nasadili jste jehlu správně?

Nasaďte jehlu správně, viz str. 19.

Nasadili jste chybnou jehlu?

Použijte systém jehel 130/705 H.

Zavedli jste řádně nit?

Zkontrolujte, jak je nit zavedena.

Je použita správná přítlačná patka?

Namontujte správnou přítlačnou patku.

Není jehla pro nit příliš malá?

Zkontrolujte vhodnost jehly pro nit a materiál.

Šev má nerovnoměrné stehy

Je napětí niti správné?

Zkontrolujte napnutí a zavedení niti.

Nepoužíváte příliš tenkou nebo nekvalitní nit?

Vyměňte nit.

Je nit rovnoměrně navinuta na cívce spodní nitě?

Zkontrolujte navinutí cívky spodní nitě.

Je použita správná jehla?

Nasaďte správně vhodnou jehlu, viz str. 19.

Nit se trhá

Nasadili jste jehlu správně?

Nasaďte jehlu správně, viz str. 19.

Nasadili jste chybnou jehlu?

Použijte systém jehel 130/705 H.

Není jehla deformovaná nebo tupá?

Nasaďte novou jehlu.

Zavedli jste řádně nit?

Zkontrolujte, jak je nit zavedena.

Není jehla pro nit příliš malá?

Nasaďte jehlu správné velikosti.

Nepoužíváte nekvalitní slabou nit s uzlíky nebo přeschlou nit?

Použijte novou kvalitnější nit zakoupenou u autorizovaného prodejce PFAFF®.

Je použita správná zarážka cívky?

Použijte zarážku cívky o vhodné velikosti pro aktuální cívku s nití.

Není poškozen otvor stehové desky?

Vyměňte stehovou desku.

Spodní nit se trhá

Nasadili jste řádně cívku?

Zkontrolujte nit na cívce.

Není poškozen otvor stehové desky?

Vyměňte stehovou desku.

Je prostor cívky spodní nitě čistý?

Vyčistěte prostor cívky spodní nitě od vláken.

Je cívka spodní nitě řádně navinutá?

Naviňte novou cívku.



Vyhrazujeme si právo měnit vybavení stroje a sortiment příslušenství bez předchozího oznámení nebo provádět modifikace provedení nebo konstrukce. Tyto modifikace budou však vždy ku prospěchu uživatele a výrobku.

Duševní vlastnictví

PFAFF a SMARTER BY PFAFF jsou ochranné známky společnosti KSIN Luxembourg II, S.ar.l.



Při likvidaci musí být výrobek bezpečně recyklován v souladu s příslušnými vnitrostátními právními předpisy týkajícími se elektrických / elektronických výrobků. V případě pochybností kontaktujte svého prodejce. Při výměně starých přístrojů za nové může být prodejce ze zákona povinen převzít váš starý přístroj k likvidaci zcela bezplatně.

Pokud jsou elektrická zařízení likvidována odvozem na skládky či zavážky, nebezpečné látky v nich obsažené mohou proniknout do podzemních vod, vstoupit do potravinového řetězce a v konečném důsledku poškodit vaše zdraví.

CE - autorizovaná zastoupení

VSM Group AB, SVP Worldwide
Drottningatan 2, SE-56184, Huskvarna, Švédsko

